

L'anomalie magnétique du Jorat (Vaud)

Autor(en): **Mercanton, Paul-Louis / Wanner, Ernest**

Objektyp: **Article**

Zeitschrift: **Bulletin de la Société Vaudoise des Sciences Naturelles**

Band (Jahr): **63 (1945-1948)**

Heft 264

PDF erstellt am: **22.07.2024**

Persistenter Link: <https://doi.org/10.5169/seals-273558>

Nutzungsbedingungen

Die ETH-Bibliothek ist Anbieterin der digitalisierten Zeitschriften. Sie besitzt keine Urheberrechte an den Inhalten der Zeitschriften. Die Rechte liegen in der Regel bei den Herausgebern. Die auf der Plattform e-periodica veröffentlichten Dokumente stehen für nicht-kommerzielle Zwecke in Lehre und Forschung sowie für die private Nutzung frei zur Verfügung. Einzelne Dateien oder Ausdrucke aus diesem Angebot können zusammen mit diesen Nutzungsbedingungen und den korrekten Herkunftsbezeichnungen weitergegeben werden. Das Veröffentlichen von Bildern in Print- und Online-Publikationen ist nur mit vorheriger Genehmigung der Rechteinhaber erlaubt. Die systematische Speicherung von Teilen des elektronischen Angebots auf anderen Servern bedarf ebenfalls des schriftlichen Einverständnisses der Rechteinhaber.

Haftungsausschluss

Alle Angaben erfolgen ohne Gewähr für Vollständigkeit oder Richtigkeit. Es wird keine Haftung übernommen für Schäden durch die Verwendung von Informationen aus diesem Online-Angebot oder durch das Fehlen von Informationen. Dies gilt auch für Inhalte Dritter, die über dieses Angebot zugänglich sind.

L'anomalie magnétique du Jorat (Vaud)

I. La composante verticale

PAR

Paul-Louis MERCANTON et Ernest WANNER

(Abrégé en français, par P.-L. MERCANTON, du mémoire complet paru en allemand dans les *Annales de la Station centrale de Météorologie à Zurich* pour 1943).

(Séance du 7 février 1945.)

Le point de départ de la présente investigation est un propos recueilli, en 1894 déjà, de la bouche de feu Henri Dufour, professeur de physique à l'Université de Lausanne, par le signataire de cet abrégé : le magnétisme terrestre aurait aux abords mêmes de Lausanne, dans le Jorat, une distribution anormale ! Le jeune étudiant d'alors s'était gravé l'assertion dans l'esprit avec la ferme intention de la vérifier un jour ; il en a attendu un demi-siècle l'occasion et la possibilité mais c'est aujourd'hui chose faite : l'anomalie évoquée existe bien et offre un vif intérêt. Déjà le Dr W. Brückmann avait esquissé quelque chose de semblable sur la précieuse carte générale des éléments magnétiques en Suisse que nous devons depuis une quinzaine d'années à sa science et à sa ténacité méritoire¹.

Dans son chapitre introductif, M. Brückmann a donné les raisons qui ont retardé si longtemps la réalisation d'une telle carte de notre pays.

En tête s'inscrit le développement inopiné et singulièrement rapide des réseaux d'énergie électrique et particulièrement des lignes de traction, à courant continu au début, et ceci juste au moment où le projet de créer en Suisse un véritable observatoire magnétique prenait enfin corps après d'interminables discussions. Aussi longtemps, en effet, qu'on ne disposait pas, à proximité, d'une station d'enregistrement des variations magnétiques, dotée d'instruments suffisamment sensibles et de fonctionnement sûr, l'établissement d'une carte générale,

¹ W. BRÜCKMANN : Erdmagnetische Vermessung der Schweiz. — I. Allgemeines. Deklination. — II. Horizontalintensität. Inklination. — *Annales de la Station centrale suisse de Météorologie (MZA) à Zurich*, pour 1930 et pour 1931.

mais davantage encore l'étude précise d'une anomalie — à moins qu'elle ne fût très forte — n'offraient aucune perspective encourageante. Les nombreuses déterminations d'A. Battelli en 1890, dans notre pays et alentour, sont restées de ce chef sans usage ni lendemain bien que soigneusement faites¹.

Les variographes, des instruments déjà anciens, installés à Regensberg par M. Brückmann, s'ils ont suffi, au prix de combien de peine ! à l'établissement de sa carte générale, n'eussent guère convenu pour une recherche de détail précise. Il fallait d'autre part disposer sur le terrain d'instruments particulièrement sensibles et robustes, aisément transportables aussi, car nos anomalies ne semblant pas permettre d'escompter des profits matériels immédiats, le coût d'une campagne de mesures devait donc rester modeste. La création par le regretté Dan La Cour, directeur de l'Institut météorologique danois, de la précieuse série d'instruments dits de Copenhague a amélioré considérablement les conditions de travail des magnéticiens. Grâce à l'abandon généreux que la Commission suisse de Géodésie a bien voulu faire de son Fonds des recherches magnétiques à la Station météorologique centrale — dont le süssigné était alors directeur — la MZA a pu acquérir d'une part le jeu complet des variographes pour la déclinaison, et les composantes horizontale et verticale, d'autre part les deux instruments créés à Copenhague pour le terrain, soit — en trois exemplaires — le magnétomètre à fibre de quartz QHM, qui donne à la fois composante horizontale H et déclinaison D, puis — et pour notre objet de beaucoup la plus importante — la balance magnétique mesurant la composante verticale Z, la BMZ, que je décrirai plus loin. Cet appareil finit par arriver en nos mains après des délais et des vicissitudes inquiétantes que la conjoncture actuelle n'explique que trop. Entre temps le süssigné avait atteint la limite d'âge des fonctionnaires fédéraux mais grâce à la bonne volonté de son successeur, M. le Dr Billwiller, et avec l'appui généreux de la Commission météorologique fédérale, son vieux dessein a enfin pu se réaliser dans une collaboration étroite et primordiale avec M. le Dr E. Wanner, le magnéticien très compétent de la MZA.

Le canevas forcément lâche de la carte Brückmann n'avait pas permis à son auteur de préciser l'emplacement et l'importance de l'anomalie que ses mesures lui faisaient soupçonner. Le faire était donc pour la MZA et son nouveau service magné-

¹ A. BATTELLI (Padoue) : Les variations séculaires des éléments du magnétisme terrestre en Suisse. *Archives des Sciences physiques et naturelles*, Genève 1892, tome XXV.

tique une tâche éminemment attrayante et utile, tant en elle-même que comme moyen de perfectionner la carte. Cette investigation a exigé quatre campagnes d'une dizaine de jours environ chacune, complétées encore par quelques recherches de moindre durée. Le Dr Wanner ne pouvait en effet consacrer tout son temps aux pérégrinations nécessaires à travers le Pays de Vaud ; les devoirs de sa charge le rappelant bientôt à la MZA et à son activité de chef de notre Service sismologique fédéral. La chose a eu toutefois sa contre-partie avantageuse en ce que les voyages de M. Wanner de Zurich à la région lémanique lui ont permis de compléter nos observations régionales par la récolte de données sur la composante *Z* en divers endroits du Plateau suisse pour l'établissement de la surface de référence nécessaire à l'estimation numérique de l'anomalie étudiée ; il a pu aussi contrôler fréquemment la balance à l'observatoire de Regensberg, notre station de base. Nous devons beaucoup de gratitude à M. le directeur Billwiller, dont la conjoncture ne facilitait pas la tâche, de trouver un remplaçant même temporaire à M. Wanner. Notre reconnaissance s'adresse aussi à la Commission fédérale de météorologie qui a largement puisé dans les disponibilités de son Fonds Brunner pour la dépense. Nous remercions d'autre part MM. les géologues W. Custer, à Zurich, et Arnold Bersier, à Lausanne, bons connaisseurs de notre sol, pour leurs précieuses indications sur le sidérolithique et la molasse vaudoise. Nous devons ici une mention toute spéciale à M. le Dr Poldini, professeur de géophysique à l'Université de Genève, ancien étudiant de l'Université de Lausanne, lequel, mis au fait jadis par le sussigné de l'existence possible d'une anomalie jorataise, a exécuté — ce que nous ne savions pas à l'heure où nous engageons notre travail — un certain nombre de mesures au moyen d'une balance verticale Askania, dans la région de Gourze et du lac de Bret. M. Poldini a mis de très bonne grâce à notre service ses premiers résultats qui semblaient confirmer l'existence de l'anomalie cherchée et la localiser, comme nous le pensions, sur les hauteurs avoisinant Lausanne. Malheureusement diverses circonstances ont empêché la collaboration que nous envisagions avec M. Poldini et ses élèves, et nous avons procédé dorénavant seuls. Enfin notre merci va à M. Hegg, directeur du Cadastre vaudois, pour ses obligeantes indications topographiques.

PREMIÈRE PARTIE

La distribution de la composante verticale Z.

1. LES INSTRUMENTS

a. *Instrument de campagne.*

Nous avons utilisé sur le terrain la balance magnétique pour Z de Copenhague, BMZ N° 23, création récente de La Cour perfectionnée encore par ses jeunes collaborateurs Lauen- sen, Groot-Hansen et Olsen. Nous renvoyons pour les détails à la publication originale¹, nous bornant à donner ici le prin- cipe de cet instrument et les grandes lignes de sa construction. Disons d'emblée que le nouvel appareil se distingue par sa robustesse, sa résistance aux multiples montages et démonta- ges d'une campagne ainsi qu'aux secousses que son transport lui inflige inévitablement, par la constance aussi de sa sensibilité, qui est très grande puisque l'erreur médiane d'une série de mesures en un point est de l'ordre de $\pm 1 \gamma$ seulement.

La BMZ réalise une méthode de compensation : on ramène à l'horizontalité l'axe magnétique d'un très petit aimant en façon de fléau de balance par la manœuvre d'un aimant auxi- liaire qui parachève la compensation exacte de la composante verticale du champ terrestre en ce point. Nous disons « para- chève » car pour pouvoir déceler et mesurer les différences très faibles de Z d'un endroit à l'autre du terrain il a fallu d'abord compenser à demeure la majeure partie de Z au moyen d'un aimant principal, à poste fixe celui-ci par rapport au fléau de la balance.

Ce fléau — la « monade », selon la terminologie danoise — est l'organe essentiel, délicat, de la BMZ. C'est un barreau d'acier oerstite très délié, ne pesant que 2,5 gr., taillé d'un seul venant et symétriquement par rapport à un couteau médian de manière que lorsque son axe magnétique est horizontal le centre de gravité du fléau soit juste au-dessous du couteau dont l'arête repose sur un plan d'agate, comme dans une balance ordi- naire. La théorie montre en effet que si axe magnétique du fléau et plan-support sont bien horizontaux c'est que la compo- sante Z est exactement compensée et ceci dans n'importe quel azimut du fléau. La compensation pourrait donc être établie pour n'importe quelle orientation de la balance ; néanmoins comme, en dépit de l'excellence du niveau à bulle monté

¹ D. LA COUR : The magnetometric Zero Balance, the BMZ. *Publ. fra det Danske Meteorologisk Institut. Communications magnétiques*, N° 19, 1942.

sur le boîtier de l'instrument l'horizontalité du plan n'est pas toujours rigoureuse à chaque instant, surtout sur un sol mou, et comme aussi la sensibilité du fléau a son maximum quand, dans notre hémisphère boreal, son pôle nord regarde le sud c'est dans cet azimut qu'on orientera systématiquement la balance ; un écart d'un ou deux degrés de part et d'autre du méridien magnétique n'ayant qu'un effet négligeable sur la valeur de Z obtenue. Le dessus de la monade fait miroir pour renvoyer sur une échelle oculaire verticale les rayons lumineux entrés dans la lunette par une fenêtre latérale, permettant ainsi à l'observateur de suivre sur l'échelle les déplacements apparents d'un repère linéaire indicateur des mouvements de la monade. La compensation doit ramener ce repère à la division « neutre » qui certifie l'horizontalité de la monade.

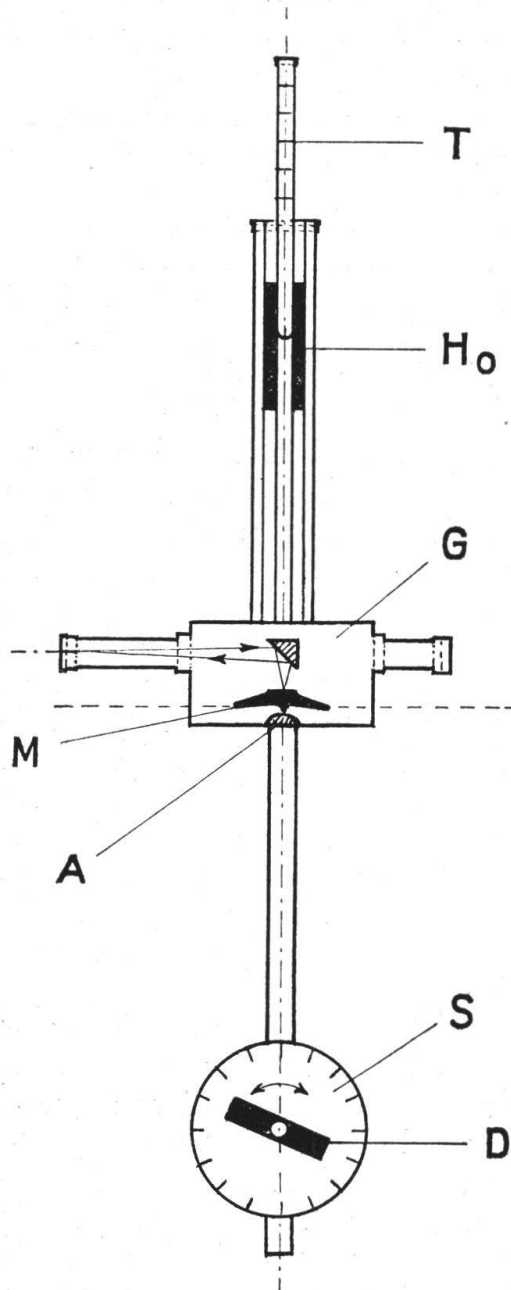
Le schéma ci-après de la BMZ, comme aussi sa photographie — l'on a marqué, en fantômes, les aimants compensateurs — montrent les positions relatives des trois aimants, monade, aimant fixe et aimant tournant, organes essentiels de la BMZ.

L'aimant compensateur principal (H) est un tube d'oerstite érigé sur la verticale du couteau de la monade, à une distance rigoureusement constante au-dessus d'elle. Une enveloppe mauvaise conductrice de la chaleur lui évite des changements trop rapides de température qu'un thermomètre sensible, engagé dans la lumière du cylindre, indique incessamment. La connaissance de cette température est essentielle, le moment magnétique de l'aimant en étant fonction et la compensation de base qu'il doit réaliser par conséquent aussi. En campagne, on aura soin d'abriter l'instrument des rayons directs du soleil.

Le second aimant compensateur (D) est situé au-dessous de la monade, entre les jambes du trépied-support de l'instrument. Il a son milieu sur l'axe vertical de ce dernier et tourne sur un axe horizontal dans le plan même d'oscillation de la balance. On lit sur un cadran la position angulaire qui parachève la compensation de Z . L'aimant principal laisse à son auxiliaire basculant une marge d'action, en plus ou en moins, de quelque 1000 γ . On modifierait la valeur de base de la compensation en complétant l'aimant principal par d'autres adéquats.

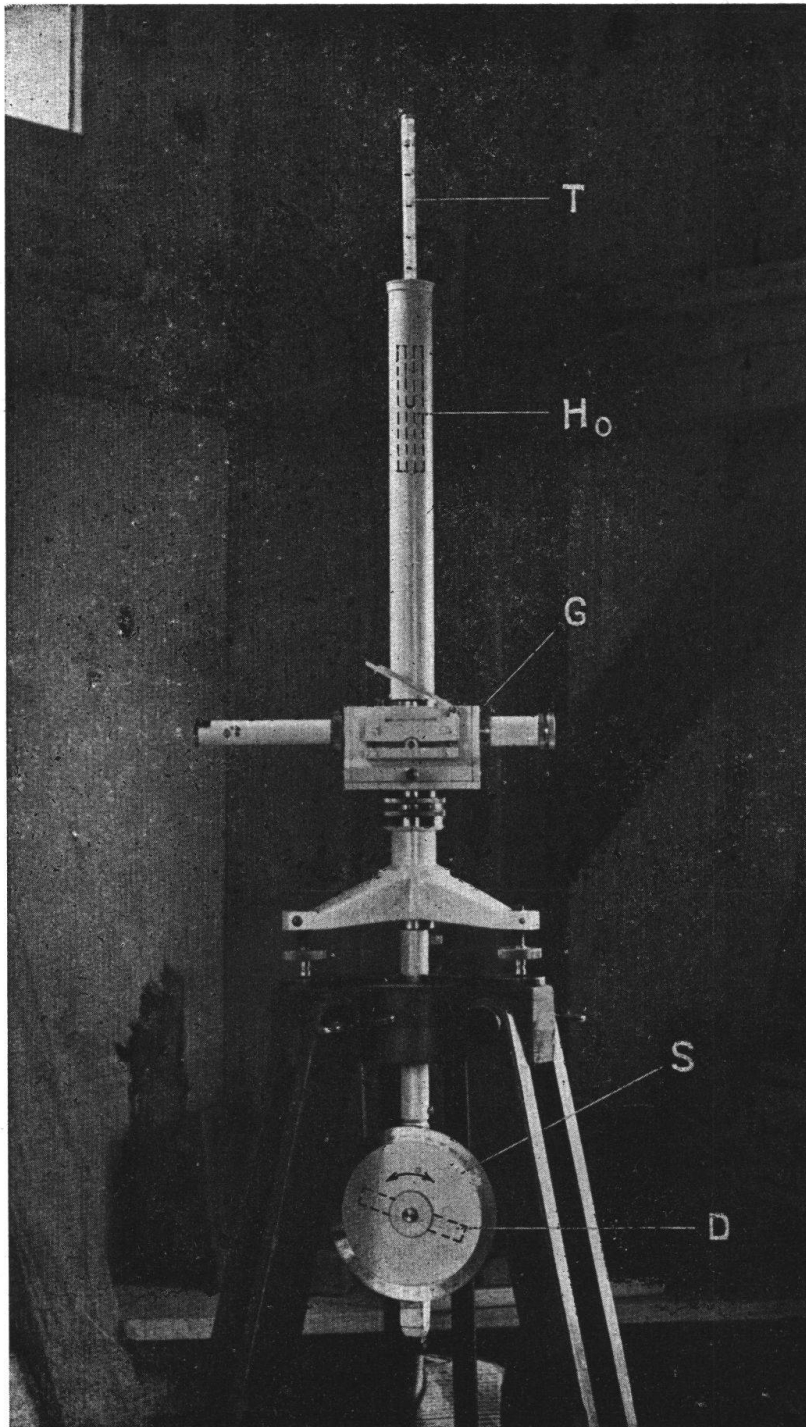
La constance du moment de l'aimant principal, compte tenu de l'effet thermique, est essentielle ici : des chocs trop violents, la proximité intempestive de circuits électriques, notamment de tramways à courant continu, pourraient modifier dura-

blement la base de compensation. C'est pourquoi il faut comparer de temps à autre le dit aimant avec un pareil soigneusement conservé à l'abri de telles influences. Nous l'avons fait



systématiquement à Regensburg avant et après chaque campagne. La différence trouvée est demeurée d'ailleurs constante à l'approximation même de l'instrument.

Les valeurs de Z de notre carte sont en gammas soit en cent-millièmes de gauss ; elles se rapportent toutes à la BMZ N° 23 de la MZA.



b. *Instruments de contrôle continu des variations du champ magnétique à la station de base.*

La réduction, nécessaire, de nos diverses mesures à une même époque et l'élimination des à-coups incessants des éléments magnétiques terrestres imposaient l'enregistrement continu

et particulièrement soigné de ces variations à la station de base, notre observatoire magnétique national de Regensburg. Nous les avons obtenues sans lacunes du jeu des trois instruments qui y fonctionnent depuis quelques années sous la surveillance incessante de MM. Wanner et Märki. Pour H et D des mesures absolues de contrôle se font au moyen de magnétomètres à fils de quartz QHM de Copenhague et pour Z avec la BMZ 23 même. Les variations enregistrées se lisent à 1-2 γ près.

2. EXÉCUTION DES OPÉRATIONS SUR LE TERRAIN ET LEUR ÉLABORATION PREMIÈRE

Notre champ d'exploration étant en maintes régions très habité, il fallait compter sur de nombreuses perturbations locales d'origine artificielle imprévisibles ; présence de canalisations métalliques, câbles souterrains, etc., même en évitant soigneusement la proximité fâcheuse d'édifices, de rails, de pylônes, etc. C'est pourquoi nous nous sommes astreints d'emblée à doubler systématiquement chaque station d'une seconde, distante de quelques dizaines de mètres de la principale. Si les séries de mesures obtenues en chaque point dépassaient la différence de quelques gammas qu'entraîne l'hétérogénéité superficielle inévitable du sol (Königsberger qui l'a étudiée en maints lieux fixe à 4 γ cette marge), on multipliait les points auxiliaires jusqu'à en obtenir une valeur moyenne utilisable. D'autre part, dans nos contrées sillonnées de lignes de traction électrique dont l'action perturbatrice sur la balance se faisait sentir, à de grandes distances souvent, par des à-coups oscillatoires gênant l'exacte mise à zéro de la monade, le choix des stations n'a pas toujours pu se faire à notre volonté. A Lausanne même, où l'anomalie positive, proche de son maximum, se serait avantageusement affirmée, nous n'avons pu obtenir quelques valeurs de Z qu'entre 1 et 6 heures, quand la circulation des trams était complètement arrêtée, et seulement en dehors de ville, dans le parc du Denantou et en Vidy. Voici d'ailleurs le tableau de fréquence des écarts observés pour Z entre les stations et leur doublure ; elles ne concernent que des stations où l'agitation de la balance contrariant l'ajustement de la compensation n'excédait pas 0,3 gamma.

Ecarts	0 γ	1 γ	2 γ	3 γ	4 γ	5 γ	6 γ	7 γ	8 γ	9 γ	10 γ
Nombres de cas	42	59	40	29	18	5	2	4	2	1	2

Bien entendu nous avons eu aussi nombre de points où les écarts locaux ont été beaucoup plus forts et dont les données n'ont été utilisées qu'avec circonspection. Il va sans dire aussi que la valeur de Z caractérisant chaque point est la moyenne d'une demi-douzaine de compensations réalisées coup sur coup.

L'emplacement et l'étendue de l'anomalie suspecte nous étaient inconnus a priori. La carte Brückmann les indiquait trop vaguement pour nous être d'un secours réel ; l'indication ne correspondait d'ailleurs guère à celle d'Henri Dufour. Les valeurs obtenues par M. Poldini et ses étudiants y répondaient mieux ; elles décelaient une élévation graduelle et notable de Z , du sud-est au nord-ouest, vers la région de Savigny. C'est pourquoi nous jetâmes notre premier dévolu sur un profil venant en quelque sorte à la rencontre de celui amorcé par ces prédécesseurs, profil rectiligne, étroit, aux stations serrées. Ce fut l'objet de notre première campagne, en avril et mai 1943. L'itinéraire partait de Vufflens-la-Ville pour aboutir en dessus de Renens. Nous nous sommes rendu compte aussitôt que l'anomalie soupçonnée existait réellement mais devait culminer quelque part dans le NE immédiat de Lausanne, qu'elle intéressait aussi un grand espace et était, somme toute, assez faible. C'est pourquoi nos campagnes ultérieures, gagnant de proche en proche, embrassèrent peu à peu une vaste région allant d'Outre-Broye à la Venoge et de la rive Morges-Cully du Léman aux lacs de Neuchâtel et de Morat, sans compter nombre de stations complémentaires sur tout le Plateau suisse jusqu'en Valais et dans le canton de Genève.

L'impossibilité, conséquence de la guerre, d'utiliser une automobile, qui eût tant simplifié et accéléré les opérations, allégé le choix des stations et le transport des opérateurs et de leur lourd et encombrant matériel, nous a forcés d'adopter des itinéraires compliqués, combinant au mieux trains, trams et postes avec les exigences du travail. M. Wanner a pu se servir occasionnellement de sa bicyclette mais pour la plus grande part notre investigation s'est faite à pied, par monts et vaux, champs et forêts, l'un portant dans un sac ad hoc la balance qui pèse dix kgs, l'autre un poids à peu près égal de trépied et d'accessoires encombrants. Il en est résulté un surcroît regrettable de durée et de peine, et la renonciation forcée à des stations désirables. Il y fallut une patience et une endurance de quelque mérite surtout chez le plus jeune équipier auquel il incombait de faire, dûment « amagnétisé », les

opérations à la BMZ. Le temps, le plus souvent beau, facilita nos travaux, heureusement.

Avec ses 211 stations, toutes au moins doublées, notre investigation peut être considérée comme pleinement satisfaisante pour la composante Z . Il faudra la compléter par l'étude de la composante horizontale et de la déclinaison sur un certain nombre de profils allant de la région d'anomalie positive à celle d'anomalie négative. Cela se fera au moyen du magnétomètre QHM. Nous avons déjà amorcé ce travail sur un segment de profil allant de Savuit sur Lutry au Chemin des Paysans, rière le Chalet-à-Gobet.

Époques et heures d'observation ayant forcément beaucoup différé au cours de nos cinq campagnes de longues ou courtes durées il a fallu réduire les données recueillies à une époque déterminée — nous avons choisi 1943,5 — et tenir compte pour chaque valeur individuelle en un point et à un instant donnés de la variation de Z en fonction du temps. On a rapporté les observations de chaque série à la valeur moyenne de Z à Regensberg durant la période considérée. Secondement on s'est astreint à répéter lors de chaque campagne la détermination de Z en un certain nombre de stations favorables auxquelles on a rattaché les nouveaux points. De la première campagne, au printemps de 1943, à la dernière, en octobre 1944, Z a éprouvé un accroissement de $53,0 \pm 0,5 \gamma$ pour les neuf stations considérées. Cet accroissement tient à la fois à la variation séculaire des éléments du magnétisme terrestre et à leurs variations saisonnières. En outre le point jadis mesuré près de Morges par M. Brückmann pour les besoins de sa carte, à cause de son accessibilité rapide et en dépit d'une légère agitation du champ, nous a servi de base secondaire pour le contrôle du bon fonctionnement de nos instruments. L'écart de Z entre Regensberg et Morges est demeuré très constant : $486 \pm 1\gamma$.

3. LE CHAMP « NORMAL » DE RÉFÉRENCE.

La notion d'anomalie n'a de signification véritable qu'en regard d'un terme « normal » cad. obéissant à une règle de répartition de Z présentant le phénomène étudié sous un aspect simple, clairement concevable. Notre connaissance de la distribution générale du magnétisme terrestre avec ses deux pôles, son équateur, ses méridiens et parallèles a mis dès longtemps un tel schéma à notre disposition bien que sa complexité demeure encore assez grande. On peut pourtant, tout au moins

pour une portion limitée du globe, envisager une répartition simplifiée du champ en fonction des coordonnées géographiques du lieu (son altitude n'entre pas en ligne de compte). On définira ainsi une facette limitée de la surface terrestre — qu'il conviendra d'ailleurs de restreindre d'autant plus que les irrégularités du magnétisme y sont plus accentuées — dans laquelle la répartition des valeurs de Z obéira à une formule de répartition simple, quadratique ou simplement linéaire. C'est ce que Rössiger a fait pour l'Europe sur la base des valeurs de Z en six observatoires importants de cette aire, avec celui de Niemegek pour point de départ ¹.

Il nous a semblé toutefois préférable, vu l'exiguïté du territoire anormal et l'allure plutôt tourmentée du magnétisme dans notre pays en général, d'adopter une surface de référence plus petite, basée sur les observations de Z sur le Plateau suisse dans ses parties centrale et nord-orientale où la carte Brückmann et nos propres observations montrent une répartition sensiblement régulière de Z . Les données recueillies en 37 stations par M. Wanner ont donc été mises à contribution, avec Payerne comme point de départ, pour l'élaboration d'une surface de répartition « normale » de Z répondant à la formule simple mais satisfaisante ci-après :

$$Z_{1943,5} = 40637 + 5,51 \Delta x - 0,10 \Delta y$$

où Δx et Δy sont les écarts de latitude x et de longitude y des points considérés avec Payerne (N 46° 49' ; E Gr. 6° 57'), écarts exprimés en kilomètres et comptés positivement vers le nord et vers l'est.

On trouvera dans notre mémoire des *Annales de la MZA pour 1943* le tableau complet des valeurs de Z observées aux 211 stations de notre réseau et celui des valeurs « calculées » pour celles des stations intéressées par l'anomalie, le tout pour l'époque 1943,5. Mentionnons enfin l'exploration de quelques régions très en dehors de l'anomalie jorataise, visitées pour éclaircir certaines questions, soit Martigny, à même le terrain hercynien, le Bois-Noir, la côte du Haut-Léman entre Le Bouveret et Villeneuve, Anières et Jussy dans le sud-est genevois, enfin la gorge de St-Loup et le ravin du Talent en aval de Goumoëns-le-Jux, en régions sidérolithiques.

En revanche l'activité soutenue de la traction électrique dans la région de Vevey-Montreux nous a pratiquement interdit des

¹ Rössiger *Beiträge zur angewandten Geophysik*, Vol. 9. p. 121.

parages probablement instructifs mais qui n'auraient guère, semble-t-il, apporté de modifications essentielles à notre image de l'anomalie du Jorat.

Il en eût été autrement sans doute si la guerre ne nous avait radicalement empêchés de porter notre balance sur la rive méridionale du lac, dans les parages d'Evian et de Thonon spécialement. L'atlas magnétique de France, à échelle trop petite, est impuissant à nous renseigner sur l'extension éventuelle et assez probable de notre anomalie jusque là-bas¹. C'est une étude locale encore à faire. Je veux toutefois signaler un indice : en 1890 Battelli a mesuré D, H et I à Thonon et à Villeneuve, ce qui nous donne aussi les valeurs de Z à l'époque. Or nous-mêmes avons obtenu Z à Villeneuve pour 1943,5. Durant le demi-siècle écoulé Z a diminué de 194 γ , diminution qu'on est en droit d'adopter pour Thonon aussi. Dès lors nous connaissons au moins approximativement la valeur de Z à Thonon en 1943,5. Il semble qu'on puisse aussi étendre à ce lieu, assez proche, notre calcul du champ « normal ». Ce faisant on trouve qu'à Thonon Z présenterait encore un excès positif de quelque 75 γ . Nous voici certes loin des 318 d'Ouchy mais le chiffre semble plausible si l'on étend par la pensée l'anomalie positive du Jorat, avec sa forme allongée, vers le SW. Je donne ceci, bien entendu, avec toute la réserve qu'exige une saine prudence.

La BMZ est utilisable sur l'eau si celle-ci est calme et si le support flottant, amagnétique, n'a qu'un balancement de période très longue par rapport à celle d'oscillation de la monade. Un tel radeau, remorqué au large et laissé à lui-même, y dériverait vraisemblablement avec les courants du lac, que l'un de nous a vu fréquemment atteindre et même dépasser un kilomètre à l'heure² et pourrait explorer une précieuse série de points en plein lac. L'expérience serait évidemment assez coûteuse. Faute de carburant pour le remorquage il faut bien la renvoyer à des temps meilleurs, mais elle vaut qu'on la fasse un jour.

Les résultats.

Nous n'avons pu songer à donner ici les deux cartes I et II qui accompagnent notre mémoire complet des *Annales de la*

¹ DE MADINHAC et HOMERY : Atlas magnétique du Bureau central de magnétisme terrestre, Paris 1925, puis MATHIAS, MAURAIN, EBLÉ et HOMERY : Anomalies du champ magnétique terrestre en France, *Annales de l'Institut de Physique du globe*, IX 1931, Paris.

² P.-L. MERCANTON : Etude de la circulation des eaux du Léman. *Mémoires de la SVSN*, 4, 1932.

MZA et qui représentent, à 1 : 200 000, I les isogammes de *Z*, II, reproduite ici, les isanomales de cette grandeur. Cette seconde carte suffit d'ailleurs à renseigner le lecteur. Elle montre l'anomalie comme un complexe qu'on décomposera en une région nettement délimitée où *Z* est en excès positif sur la normale et une autre, plus vaste, où il y a déficit.

L'anomalie positive occupe une région en forme approchée d'ellipse, avec son grand axe dirigé sensiblement du SW au NE. Son maximum, qui dépasse 435 γ , se trouve au lieu dit « Sus les Monts », entre les routes de Rovéréaz et de Belmont. L'isanomale de 400 γ enserme une aire limitée à peu près par Montblesson, La Clé aux Moines, Belmont et la Vuachère. A ce maximum positif correspond, à une douzaine de kilomètres dans son nord, un maximum négatif notablement moins accusé (quelque 75 γ) mais participant d'une aire beaucoup plus vaste où *Z* est partout un peu trop faible. Cette anomalie par défaut s'observe à l'ouest jusque dans le Val de Joux et à l'est jusque dans la région Romont-Bulle, enfin au nord jusqu'au lac de Neuchâtel.

Il serait certes prématuré, tant que l'étude de la composante horizontale et de la déclinaison n'aura pas apporté le complément d'information indispensable, de formuler déjà un jugement sur la cause originelle de l'anomalie du Jorat. Une chose semble cependant déjà acquise : le terrain sidérolithique, en dépit de son nom suggestif, ne paraît pas responsable en l'espèce. Des essais au laboratoire nous ont confirmé sa faible susceptibilité magnétique et nos mesures directes de *Z*, dans le ravin du Talent, en dessous de la ferme du Brésil, où le sidérolithique affleure en strates épaisses d'une dizaine de mètres¹ ont confirmé sa neutralité. Les valeurs obtenues en plaçant la balance successivement directement au-dessus, sur et au-dessous de la strate n'ont pas même présenté la différence moyenne de 4 γ caractérisant l'hétérogénéité usuelle des terrains quelconques en deux points voisins. Il faut donc chercher ailleurs.

Or, à la première confrontation de nos isanomales avec une carte géologique on est frappé de voir que l'apex positif et le grand axe de l'aire elliptique qui l'entourent siègent quasi exactement sur l'axe anticlinal de la molasse tel que Renevier²

¹ H. SCHARDT : Notice géologique sur la Molasse rouge et le terrain sidérolithique du pied du Jura. *Bull. SVSN*. 83, Vol. XVI.

W. CUSTER : Etude géologique du pied du Jura vaudois. *Beiträge zur geologischen Karte der Schweiz*, 59 Lieferung.

² E. RENEVIER : L'axe anticlinal de la Molasse aux environs de Lausanne. *Eclogæ geologicæ Helvetiæ*, Vol. VII, No 4.

et les géologues de son temps se plaisaient à désigner, voici un demi-siècle, la zone étroite sur laquelle s'accolent la molasse horizontale du Plateau vaudois et la molasse déversée vers le sud-est du pied des Préalpes, zone où les gens du métier s'accordent à reconnaître de surcroît l'existence d'une ou plusieurs failles avec rejets importants ¹.

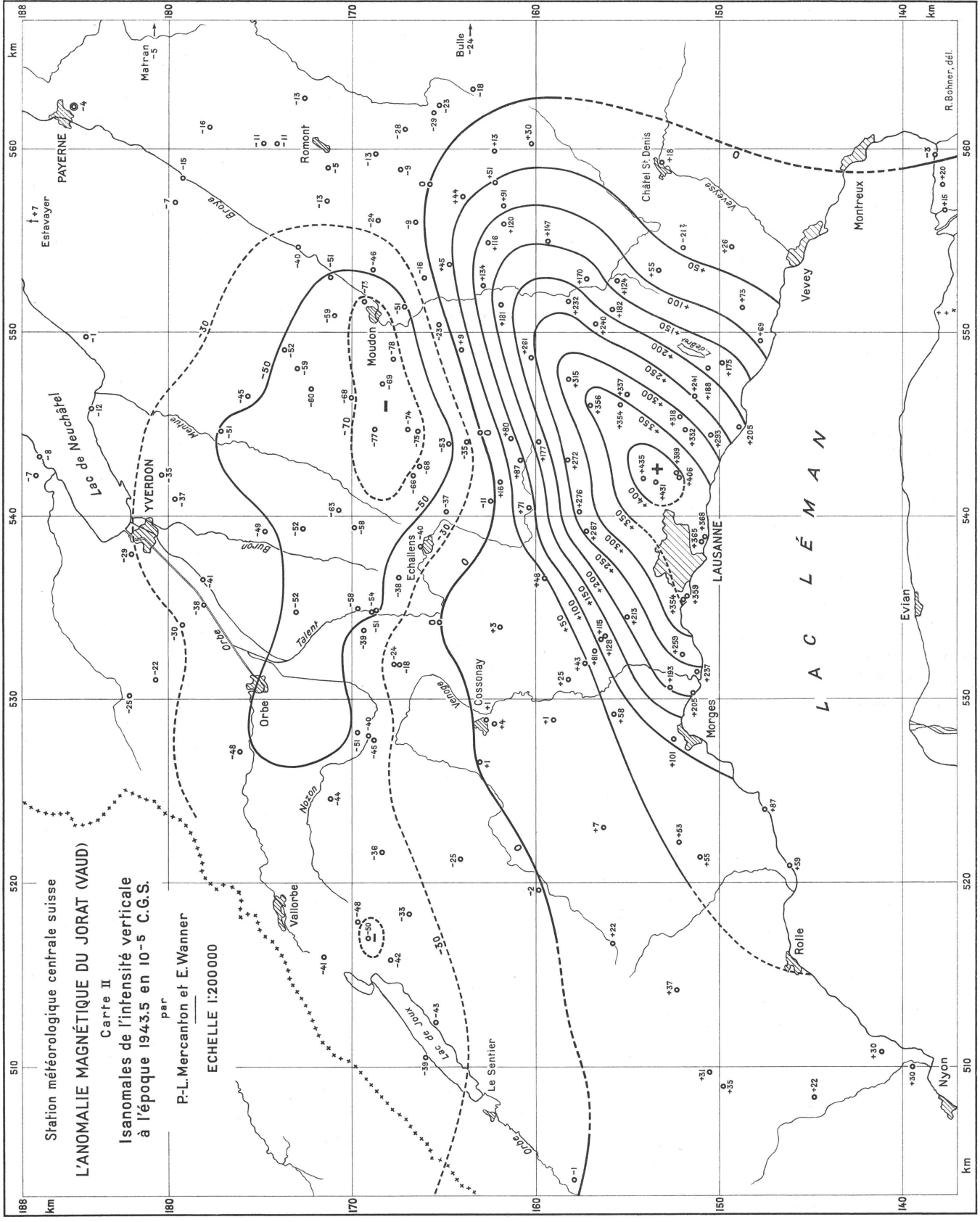
Dès lors on peut se demander si l'anomalie en cause, d'intensité modeste mais de grande étendue, ne traduirait pas à nos yeux l'existence en profondeur, et sous la molasse déjà, d'une intrusion de matières éruptives basiques, montées à travers l'urgonien de la chaîne hercynienne à la faveur d'un accident tectonique postérieur. Ces masses intrusives manifesteraient par notre anomalie leur susceptibilité magnétique plus grande. Il convient à ce propos de rappeler que la carte gravimétrique de notre pays, si magistralement établie par M. Niethammer pour la Commission géodésique suisse, montre aussi une singularité de ses isanomales dans la région qui nous importe : les isanomales enserrant le grand défaut général de masse de la Suisse centrale qui, sur le Plateau suisse, courent parallèlement au Jura jusque vers le Pays de Vaud s'infléchissent nettement vers le sud en pénétrant dans notre région, y indiquant une atténuation du dit défaut de masse, atténuation qu'on doit rattacher causalement, semble-t-il, à une remontée de masses lourdes vers la surface terrestre ².

Lausanne, février 1945.

¹ A. BERSIER : Recherches sur la Géologie et la Stratigraphie du Jorat, Thèse. *Mémoires de la SVSN*, Vol. 6, No 3.

E. RITTER : Stratigraphie und Tektonik der kohlenführenden Mollasse zwischen Genfersee und Saanetal, Thèse. *Eclogæ geologicæ Helvetiæ*, XVIII, No 3.

² W. NIETHAMMER : Travaux de la Commission géodésique suisse, carte des anomalies astronomiques et géodésiques de la pesanteur en Suisse, Vol. XVI.



Station météorologique centrale suisse

L'ANOMALIE MAGNÉTIQUE DU JORAT (VAUD)

Carte II

Isanomales de l'intensité verticale
à l'époque 1943.5 en 10⁻⁵ C.G.S.

par

P.-L. Mercanton et E. Wanner

ECHELLE 1:200 000