

La morphologie et la couleur des cristaux de célestine du Jura vaudois

Autor(en): **Andermatt, Paul J. / Graf, Hans-Werner / Meisser, Nicolas**

Objektyp: **Article**

Zeitschrift: **Bulletin de la Société Vaudoise des Sciences Naturelles**

Band (Jahr): **91 (2008-2009)**

Heft 1

PDF erstellt am: **22.07.2024**

Persistenter Link: <https://doi.org/10.5169/seals-282142>

Nutzungsbedingungen

Die ETH-Bibliothek ist Anbieterin der digitalisierten Zeitschriften. Sie besitzt keine Urheberrechte an den Inhalten der Zeitschriften. Die Rechte liegen in der Regel bei den Herausgebern.

Die auf der Plattform e-periodica veröffentlichten Dokumente stehen für nicht-kommerzielle Zwecke in Lehre und Forschung sowie für die private Nutzung frei zur Verfügung. Einzelne Dateien oder Ausdrucke aus diesem Angebot können zusammen mit diesen Nutzungsbedingungen und den korrekten Herkunftsbezeichnungen weitergegeben werden.

Das Veröffentlichen von Bildern in Print- und Online-Publikationen ist nur mit vorheriger Genehmigung der Rechteinhaber erlaubt. Die systematische Speicherung von Teilen des elektronischen Angebots auf anderen Servern bedarf ebenfalls des schriftlichen Einverständnisses der Rechteinhaber.

Haftungsausschluss

Alle Angaben erfolgen ohne Gewähr für Vollständigkeit oder Richtigkeit. Es wird keine Haftung übernommen für Schäden durch die Verwendung von Informationen aus diesem Online-Angebot oder durch das Fehlen von Informationen. Dies gilt auch für Inhalte Dritter, die über dieses Angebot zugänglich sind.

La morphologie et la couleur des cristaux de célestine du Jura vaudois

par

Paul J. ANDERMATT¹, Hans-Werner GRAF², Nicolas MEISSER³, Stefan GRAESER⁴, Peter R. RICHARDS⁵ et François BUSSY⁶

Résumé.—ANDERMATT P.J., GRAF H.W., MEISSER N., GRAESER S., RICHARDS P.R. et BUSSY F., 2008. Morphologie de la célestine dans le Jura vaudois. *Bull. Soc. vaud. Sc. nat.* 91.1: 15-31.

Le Jura est une chaîne de montagnes qui s'étend de la Haute-Savoie jusqu'à la Franconie allemande tout en couvrant la majeure partie de la Suisse occidentale. Les roches du Jura comprennent essentiellement des calcaires ou des marnes d'origine sédimentaire. La célestine est un minéral discret mais typique du Jura. La récolte de beaux cristaux s'effectue dans les carrières ainsi qu'à l'occasion de travaux de génie civil, en particulier lors de la construction ou l'élargissement de routes. Les cristaux suffisamment grands et bien formés pouvant servir à une étude morphologique, comme celle qui est présentée dans cette publication, se rencontrent dans les fissures et cavités de la roche. A notre connaissance, aucun travail détaillé au sujet de la célestine dans le Jura vaudois n'a été publié.

Mots clé: célestine, morphologie, chaîne du Jura, Suisse.

Abstract.—ANDERMATT P.J., GRAF H.W., MEISSER N., GRAESER S., RICHARDS P.R. and BUSSY F., 2008. Morphology of celestite crystals in the Jura vaudois (Switzerland). *Bull. Soc. vaud. Sc. nat.* 91.1:15-31.

The Jura is a mountain range which stretches from the Haute-Savoie (France) over Switzerland to the German Franconia. An important part is formed by sedimentary limestone and marls. Celestite is a fairly widespread mineral in these rocks and

¹Rte de Pompaples 8, CH-1321 Arnex-sur-Orbe. Courriel: paul.anderstatt@perform-cours.com.

²Burgstrasse 11, D-52382 Niederzier. Courriel: H.W.Graf@FZ-Juelich.de

³Musée cantonal de géologie et Institut de minéralogie et géochimie, UNIL - Anthropole, CH-1015 Lausanne. Courriel: nicolas.meisser@unil.ch

⁴Naturhistorisches Museum, Augustinergasse 2, CH-4001 Basel. Courriel: Stefan.Graeser@unibas.ch

⁵Morphogenesis Inc., 154 Morgan Street, USA-Oberlin, Ohio 44074.

Courriel: peterichards@oberlin.net

⁶Institut de minéralogie et géochimie, UNIL - Anthropole, CH-1015 Lausanne. Courriel: francois.bussy@unil.ch

is typical for the Jura. It can be found in quarries and road cuts, and also in natural exposures. Well crystallized celestites which formed in fissures and rock cavities were used for this morphological study. To our knowledge, no complete work on celestite in the Jura vaudois has been published so far.

Keywords: celestite, morphology, Jura mountains, Switzerland.

Zusammenfassung.—ANDERMATT P.J., GRAF H.W., MEISSER N., GRAESER S., RICHARDS, R.P. und BUSSY F., 2008. Morphologie der Coelestin-Kristalle im Waadtländer Jura. *Bull. Soc. vaud. Sc. nat.* 91.1: 15-31.

Der Jura ist ein Gebirge das sich von Hochsavoyen über den Schweizer- und den Schwäbischen zum Fränkischen Jura erstreckt. Ein grosser Teil dieses Gebirgszuges ist aus sedimentär gebildetem Kalkstein und Tonschiefer aufgebaut.

Coelestin ist hier ein recht verbreitetes und für den Jura typisches Mineral. Fundstellen von schönen Kristallen sind vor allem Steinbrüche aber auch Aufschlüsse bei Bauarbeiten. In Kluftspalten und Gesteinshohlräumen konnten sich Kristalle bilden, die sehr vielfältig in ihrer Ausbildung sind und für diese morphologische Studie dienen. Unseres Wissens existiert über Coelestin im Waadtländer Jura noch keine umfassende Arbeit.

Schlüsselwörter: Coelestin, Morphologie, Juragebirge, Schweiz.

INTRODUCTION

La notion d'espèce minérale étant souvent abstraite pour certains naturalistes, il est bon de rappeler, en introduction à cet article, sa définition formelle selon l'Association internationale de minéralogie (NICKEL 1995):

Il s'agit d'un élément (or, soufre, diamant, etc.) ou d'un composé, chimiquement bien défini (célestine, quartz, calcite, etc.), généralement cristallisé et dont la genèse est liée à un processus géologique. Les objets extraterrestres (météorites et roches lunaires) produites par des processus géologiques similaires à ceux de la Terre, sont constitués de minéraux à part entière. Par contre, les substances produites par l'homme, comme les métaux, scories, briques, ciments, cristaux synthétiques, etc. ne sont pas des minéraux, tout comme les substances issues de processus biologiques (calculs rénaux, dépôts articulaires, dents, os, coquilles de mollusques, perles, corail, etc.). Toutefois, si des processus géologiques les ont affectées et qu'elles ont recristallisé (fossilisation), on peut dès lors les considérer comme des espèces minérales à part entière.

Rappelons aussi qu'un cristal est un corps solide, présentant généralement une forme géométrique bien définie par des faces planes et des arêtes rectilignes. A l'échelle microscopique, le cristal présente un arrangement d'atomes ou de molécules selon des lois géométriques précises. Le cristal représente un état ordonné de la matière et qui s'oppose aux états gazeux, liquide et vitreux (ou amorphe).

GÉNÉRALITÉS SUR LA CÉLESTINE

La célestine est du sulfate de strontium naturel, de formule SrSO_4 qui cristallise dans le système orthorhombique. Son nom dérive du latin *coelestis*, signifiant «céleste» en rapport avec la couleur typique des cristaux. Bien que discret, c'est un minéral fréquent dans les roches sédimentaires particulièrement fossilifères. Ces accumulations géochimiques de strontium s'expliquent par une origine biogénique: le strontium s'accumule à l'état de carbonate, en solution solide jusqu'à 4% dans l'aragonite. Cette dernière est la forme naturelle orthorhombique du carbonate de calcium qui constitue la coquille des mollusques. Lors de la fossilisation, l'aragonite, thermodynamiquement instable, se transforme alors en calcite, la forme rhomboédrique du carbonate de calcium, libérant ainsi des ions Sr^{2+} dans les saumures imprégnant les sédiments. Ces ions strontium réagissent avec les ions sulfates (SO_4^{2-}), présents dans l'eau interstitielle ce qui provoque la précipitation de la célestine peu soluble (113 mg par litre d'eau pure à 0°C; COLLECTIF 1980).

La célestine se présente en cristaux prismatiques, tabulaires ou fibreux, parfois groupés en agrégats radiés. Les cristaux ne sont jamais maclés. Le clivage est excellent selon (001), bon selon (210) et indistinct selon (010). La célestine est généralement bleu clair, blanche et plus rarement jaune à orangé avec un éclat vitreux. Elle forme une solution solide complète avec son homologue baryfère, la barytine, BaSO_4 (BURKHARD 1978).

La célestine est le principal minerai de strontium, sa production mondiale totale était de 520'000 t en 2005. L'Espagne est le producteur principal (160'000 t) devant le Mexique (143'000 t) et la Chine (140'000 t). Les réserves mondiales sont estimées à un milliard de tonnes (COMMODITY STATISTIC AND INFORMATION 2006, USGS, U.S. Department of State; <http://minerals.usgs.gov/minerals/pubs/commodity>).

Le strontium extrait de la célestine est essentiellement utilisé, sous forme de carbonate, dans la fabrication des tubes cathodiques des téléviseurs couleur, des ferrites magnétiques et sous la forme de nitrate comme colorant rouge de flamme en pyrotechnique (munitions traçantes, feux d'artifices ou de signalisation).

Rappelons enfin que les beaux cristaux centimétriques de célestine bleue, très prisés des collectionneurs, sont préservés. Ainsi, les très belles pièces se commercialisent pour plusieurs milliers de francs. Le principal gisement de célestine de collection est celui de Sakoani à Madagascar.

BREF APERÇU MINÉRALOGIQUE DU JURA

Le Jura est constitué de roches sédimentaires, principalement des sédiments marins. Lors de sa formation à la fin de l'orogène alpine, le Jura a été

épargnée par le métamorphisme. Ainsi, les minéraux qui ont cristallisé lors de cet événement, dans les cavités, les diaclases et fractures, l'ont fait sous des conditions thermiques très basses de l'ordre de 30 à 40°C.

La chaîne du Jura recèle de beaux minéraux. Avec guère plus d'une cinquantaine d'espèces signalées, la richesse du Jura dans ce domaine n'égale pas celle des Alpes (ANDERMATT et MEISSER 1999; ANDERMATT 2005, 2007). Cela découle de la monotonie des roches, essentiellement des calcaires monominéraux, et de l'histoire géologique du Jura, en particulier l'absence de métamorphisme, qui ne favorisent guère la diversité minérale. C'est dans les fractures au sein des calcaires et des marnes, ainsi que dans les cavités de fossiles que l'on peut récolter des cristaux. Ces derniers sont constitués essentiellement de sels (carbonates, sulfates, fluorures, oxydes, hydroxydes, sulfures) de métaux alcalino-terreux (Ca, Sr, Ba, Mg) ou de transition (Fe, Mn, Zn, Pb). Parmi ceux-ci, la célestine est certainement le minéral le plus convoité des collectionneurs qui parcourent ces contrées. Les anciennes carrières souterraines de La Reuchenette (Berne) et de Baulmes (Vaud) sont actuellement les meilleurs gisements suisses pour des cristaux de qualité.

LA CÉLESTINE DU JURA VAUDOIS

Les modestes gisements historiques de Vallorbe et des Clées ne sont connus que grâce aux collections régionales du Musée cantonal de géologie à Lausanne (MGL). Par contre, depuis une vingtaine d'années, de riches récoltes de célestine ont été faites dans les galeries de l'ancienne Usine des Chaux et Ciments de Baulmes.

Description des sites

Vallorbe

Dans le ravin de l'Orbe près du Day, sous le Rocher du Miroir, aux coordonnées 520.300/175.100, de la célestine massive, centimétrique, bleu ciel, a été récoltée dans les calcaires vacuolaires du Purbeckien (échantillon MGL n° 79767). L'absence de cristaux isolés ne permet pas d'étude morphologique.

Les Clées

Quelques cristaux isolés de célestine, bleu très pâle à grisâtre, ont été récoltés en 1949 à l'occasion du percement de la galerie du canal d'évacuation d'eau de la Romande Energie (anciennement CVE). Coordonnées: 525.500/175.860. Comme à Vallorbe, la célestine a été rencontrée dans les calcaires du Purbeckien. Elle s'associe à la calcite et à la dolomite (échantillons MGL n° 79768 et 79742).

Une étude cristallographique détaillée est difficile par le manque de cristaux et la piètre qualité de ces derniers. Toutefois, nous avons pu déterminer les faces (011), (101), (122) et (100) avec la goniométrie (Planche II, 28).

Baulmes

L'ancienne carrière souterraine de l'Usine des Chaux et Ciments au NW du village est le principal gisement de célestine dans le Jura vaudois.

À Baulmes, selon AUBERT (1963) et MILLIoud (1951), ce sont essentiellement les couches d'Effingen, formées de marnes et de marno-calcaires, datant de l'Oxfordien moyen à supérieur (environ 155 millions d'années) qui ont été exploitées. La galerie de base, appelée «la Directe» (530.300/182.790) ainsi que les galeries du niveau supérieur au lieu-dit «Les Rochettes» (529.930/183.130), recoupent les formations suivantes:

- calcaire massif, micritique (à grain fin) du Kimméridgien
- calcaire oolitique du Séquanien
- marnes et marno-calcaires d'Effingen de l'Argovien, qui furent anciennement exploitées et qui recèlent la célestine

Toutes ces formations appartiennent au Jurassique supérieur (Malm).

Avec près de 16 km de galeries, l'extension des mines et des carrières de Baulmes est très importante ce qui fait de Baulmes le plus grand site industriel d'extraction du Jura vaudois. Toutefois, l'histoire des mines et carrières de Baulmes reste peu connue et les documents y relatifs sont rares (MEISSER 2007).

L'exploitation de l'Usine des Chaux et Ciments de Baulmes s'est tenue de 1897 à 1962. Actuellement, une très grande partie de l'usine a disparu. Les galeries sont fermées et interdites au public mais restent toutefois accessibles aux scientifiques après annonce auprès de l'Administration communale.

Baulmes est un haut lieu de la minéralogie du Jura suisse de par la qualité des spécimens de célestine qui s'y récolte. Il s'agit certainement du minéral le plus captivant et fascinant à observer dans ce gisement. C'est dans les niveaux inférieurs de l'ancienne exploitation que l'on rencontre les meilleurs cristaux. Généralement centimétriques, les cristaux peuvent exceptionnellement atteindre trois centimètres. L'habitus le plus fréquent est finement prismatique, parfois même aciculaire, et la teinte varie de l'incolore au bleu ciel. Les cristaux trapus, de teinte rosâtre, sont plus rares et millimétriques.

Les galeries supérieures recèlent des cristaux moins spectaculaires. Ils sont prismatiques et montrent seulement les formes {011}, {100}, {101}, {210} et {211} (Planche II, 19-26). Exceptionnellement, nous y avons observé des cristaux tabulaires incolores; leurs faces sont (001), (011), (101), (102), (210), (211) et (*h0l*) (Planche II, 27). Enfin, certains cristaux présentent une croissance parallèle formant des agrégats légèrement tordus (Planche III, h).

À Baulmes, la célestine s'associe systématiquement à la calcite qui est le constituant majeur de la gangue. Beaucoup plus rarement la célestine accompagne la barytine pulvérulente, la dolomite, le gypse, la pyrite, la marcasite et la sphalérite (MEISSER et ANSERMET 1993). La célestine ne montre ni traces d'altération ni pseudomorphoses. Le seul minéral d'altération rencontré est la jarosite qui résulte de l'oxydation de la pyrite.

ÉTUDE DE LA CÉLESTINE DE BAULMES

Propriétés physiques élémentaires

Les cristaux de célestine de Baulmes sont généralement prismatiques, plus rarement tabulaires. Ils développent de nombreuses faces et présentent parfois des croissances en parallèles.

La dureté Mohs se situe entre 3 et 4 et le clivage est excellent selon $\{001\}$, bon selon $\{210\}$ et indistinct selon $\{010\}$.

Le broyage des cristaux, même intensément colorés, produit une poudre blanche. Les cristaux montrent généralement un sommet transparent gemme alors que leur base, au contact de la matrice rocheuse, est translucide à opaque avec un éclat vitreux à nacré sur les faces de clivage (Planche III, d). Aucune fluorescence n'a été observée.

Composition chimique

Dix éléments en traces ont été dosés à l'aide de la méthode LA-ICP-MS dans neuf cristaux de célestine de Baulmes. Ces derniers ont été choisis en fonction de leur provenance au sein du réseau minier, de leur morphologie (rapport longueur maximale/largeur maximale) et de leur couleur. Les résultats, de même que les conditions analytiques, sont présentés dans le tableau 1. Seuls le calcium et le baryum, substitués au strontium, apparaissent dans des proportions respectives de 3.2 % et de 1.0 %. De telles teneurs sont tout à fait normales compte tenu du contexte géochimique particulièrement riche en calcium (présence massive de calcite dans la roche encaissante, abondance locale de gypse) et en baryum (apparition sporadique de barytine dans certaines fissures de la partie inférieure de la mine). Exceptés ces deux éléments alcalino-terreux on constate que les cristaux sont remarquablement pauvres en éléments traces.

Lithium, sodium, césium et cuivre

Les teneurs de ces éléments étant identiques à leurs seuils de détection, on peut les considérer comme étant absents.

Tableau 1.-Analyses chimiques des éléments en traces (ppm) dans des cristaux de célestine de Baulmes.

	Cristal A	Cristal A	Cristal B	Cristal B	Cristal C	Cristal C	Cristal C	Cristal D	Cristal D	Cristal E	Cristal E	Cristal E
K	0.00	78.85	228.25	236.55	24.90	4.15	0.83	145.25	24.90	12.45	45.65	
Rb	30.02	30.16	30.07	30.57	30.85	30.22	30.16	30.22	30.36	30.46	30.18	
Mg	0.00	0.00	0.00	0.00	156.78	6.03	0.00	0.00	6.03	0.00	0.60	
Ca	6025	6504	6339	6211	32019	6489	6239	6883	6747	7369	6054	
Ba	1938	4841	67	54	1845	1489	65	163	630	852	5882	
Fe	7.77	0.00	0.00	0.00	240.96	7.77	0.00	0.00	217.64	209.87	7.77	

	Cristal F	Cristal F	Cristal G	Cristal G	Cristal G	Cristal G	Cristal G	Cristal G	Cristal G	Cristal G	Cristal G
K	33.20	29.05	16.60	24.90	24.90	8.30	4.15	4.15	8.30	8.30	4.15
Rb	30.33	30.28	30.51	31.36	30.34	30.85	30.70	30.86	30.85	30.54	30.58
Mg	12.06	156.78	72.36	0.00	0.00	0.00	0.00	0.00	0.00	0.00	0.00
Ca	6604	32433	24864	6925	6404	6804	6790	6890	7118	6768	6761
Ba	167	537	98	6292	10574	5383	4230	3360	2897	2926	3288
Fe	194.33	886.12	178.78	0.00	0.00	0.00	0.00	0.00	0.00	15.55	15.55

Méthodes et conditions analytiques: ICP-MS Perkin Elmer Elan 6100DRC couplé à un laser Excimer Ar-F 193 nm de marque Lambda-Physik. Trous de 60 microns de diamètre, fréquence de tir 8 Hz, énergie du faisceau au point d'ablation 12 J/cm². Standard externe: verre NIST 610. Standard interne: Sr considéré comme stœchiométrique dans les cristaux (47.7%). Traitement des données brutes avec le programme Lamtrace.

Valeurs en ppm. Li, Na, Cs, Cu analysés mais pas détectés. Isotopes dosés : ³⁹K, ⁸⁵Rb, ²⁵Mg, ⁴²Ca, ¹³⁷Ba & ⁵⁷Fe.

Cristal A: incolore; niveau inférieur n°4; rapport longueur max. / largeur max. = 4.12
 Cristal B: incolore; niveau supérieur; rapport longueur max. / largeur max. = 1.85
 Cristal C: incolore; niveau inférieur n°1; rapport longueur max. / largeur max. = 3.62
 Cristal D: bleu; niveau inférieur n°4; rapport longueur max. / largeur max. = 3.14
 Cristal E: rose; niveau inférieur n°1; rapport longueur max. / largeur max. = 4.95
 Cristal F: rose; niveau inférieur n°1; rapport longueur max. / largeur max. = 4.20
 Cristal G: bleu; niveau inférieur n°1; rapport longueur max. / largeur max. = 2.35

Potassium

C'est le cristal B, légèrement bleuté et récolté dans les parties supérieures des mines de Baulmes, qui présente les plus fortes teneurs en K (236 ppm). Un cristal d'un bleu soutenu, des niveaux inférieurs montre une nette zonation avec un appauvrissement progressif en K de la base à la pointe passant de 25 à 5 ppm de K (fig. 1).

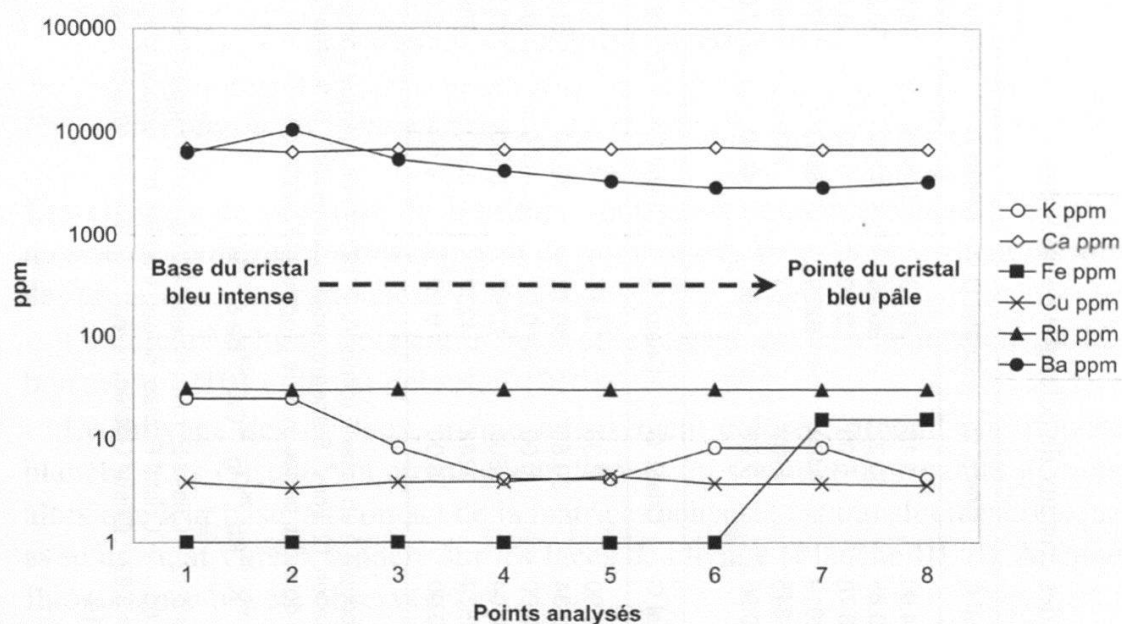


Figure 1.—Profil d'analyses ponctuelles LA-ICP-MS du cristal de célestine bleue G de Baulmes.

Rubidium

Les teneurs en Rb, de l'ordre de 30 ppm, sont rigoureusement constantes quelque soit la couleur, l'habitus ou la provenance des cristaux.

Magnésium

Cet élément montre des valeurs erratiques: absent dans la plupart des cristaux étudiés, il est présent dans les deux cristaux de célestine rose étudiés où il se corrèle avec le Fe ($R^2 = 0.79$).

Calcium

Les teneurs en Ca sont assez constantes avec une moyenne de l'ordre de 6'700 ppm. On n'observe pas de zonation de cet élément au sein des cristaux. Les trois analyses présentant des teneurs supérieures à 10'000 ppm (1 %) sont à mettre en relation avec une contamination des cristaux par des particules ou des inclusions microscopiques de calcite issue de la roche encaissante.

Baryum

Les plus fortes teneurs en Ba s'observent dans les cristaux issus des niveaux inférieurs du réseau minier. Les cristaux légèrement bleutés sont généralement plus riches en Ba que les rosés. Dans le cas du cristal G, on observe une très nette zonation avec un appauvrissement progressif en Ba de la base à la pointe.

Fer

Cet élément, pratiquement absent dans les célestines incolores ou bleutées, est systématiquement présent dans les cristaux roses avec une teneur maximale de 886 ppm.

Yttrium

Non quantifié, cet élément a été observé en traces mesurables dans le cristal G le plus bleuté.

Origine de la couleur

La couleur rose saumon des deux cristaux étudiés (E et F) est à mettre en relation avec leur teneur relativement élevée en fer, ce dernier élément étant probablement exprimé minéralogiquement sous la forme d'inclusions nanométriques d'hématite (Fe_2O_3 - rhomboédrique), chromophore classique des célestines rosées et qui a déjà été signalé dans le Jura par BURKHARD (1978). Toutefois, la corrélation positive du fer et du magnésium dans les cristaux rosés permet d'envisager également la présence éventuelles de micro-inclusions d'un carbonate de type dolomite-ankérite et de composition $\text{Ca}(\text{Fe}^{+2}, \text{Mg})(\text{CO}_3)_2$ - rhomboédrique.

La couleur bleu céleste typique de certains cristaux est attribuable à la présence de centres de couleur dans le réseau cristallin. Ce fait est démontré par l'expérience suivante: chauffés à 300°C pendant 80 h, les cristaux bleus se décolorent totalement; exposés par la suite à un rayonnement-X de 1.5418 Å (40 kV; 30 mA) pendant 70 h, ces mêmes cristaux retrouvent leur couleur bleue. Irradiés dans des conditions identiques, les cristaux naturellement incolores se teintent également en bleu. A Baulmes, le rôle du potassium comme élément stabilisateur des centres de couleur est démontré par les analyses chimiques réalisées sur le cristal G naturellement le plus bleuté. La figure 1 montre nettement l'appauvrissement progressif du potassium, de la base du cristal bleu soutenu à son extrémité bleu pâle. Il faut également prendre potentiellement en compte le rôle éventuel de l'yttrium, observé en traces non dosées dans ce même cristal. De rayon ionique très proche du strontium, de faibles quantités d'yttrium peuvent se substituer au strontium dans la structure de la célestine.

Selon BERNSTEIN (1979), le rayonnement ionisant décompose le groupe

sulfate $(\text{SO}_4)^{2-}$ du réseau cristallin en groupes $(\text{SO}_3)^-$, $(\text{SO}_2)^-$ et $(\text{O})^-$ qui absorbent fortement une partie du spectre lumineux visible, restituant uniquement le bleu. La stabilité de ces groupes ionisés, ou centres de couleur, est assurée par la présence d'éléments mono- ou trivalents en traces et qui assurent ainsi la balance des charges électriques.

Dans le cas de la célestine de Baulmes, le modèle proposé pour l'origine de la couleur bleue est donc le suivant:

- lors de la cristallogenèse, incorporation de traces de potassium et d'yttrium;

- irradiation naturelle par des éléments radioactifs (U, Th, ^{40}K) plus ou moins présents dans les roches encaissantes avec création de centres de couleur stabilisés par les traces intrinsèques de potassium et d'yttrium.

Notons que certains cristaux, pourtant riches en potassium, sont très faiblement colorés en bleu. Ils ont tous été observés sur des matrices rocheuses très calcaires et donc plus faiblement radioactives que les matrices marneuses de par leur pauvreté en uranium, thorium et surtout potassium-40.

Etude radiocristallographique - orientation des cristaux

Afin de définir les orientations cristallographiques de la célestine de Baulmes en vue de l'étude morphologique, deux monocristaux ont été étudiés aux moyens des caméras Weissenberg et de précession.

Un cristal prismatique a donné une valeur de maille élémentaire suivante: $a = 8.35$, $b = 5.38$, $c = 6.83 \text{ \AA}$, en bon accord avec les valeurs de la littérature citées par STRUNZ (1982): $a = 8.38$, $b = 5.37$, $c = 6.85 \text{ \AA}$.

Les rapports axiaux $a : b : c$ sont donc de 1.552 : 1 : 1.288 en excellent accord avec les valeurs obtenues grâce aux mesures goniométriques $a : b : c = 1.560 : 1 : 1.276$.

Dans le cas d'un cristal tabulaire, la mesure de l'axe vertical perpendiculaire à l'aplatissement donne une dimension de 6.88 \AA ce qui correspond à l'axe cristallographique c . Les cristaux tabulaires sont donc aplatis selon l'axe c . La légère différence entre la valeur mesurée et la valeur citée dans la littérature de 6.85 \AA (STRUNZ 1982) est due à une erreur induite par la dimension du cristal.

Goniométrie

Détachés de leur gangue puis fixés sur une tige métallique, les cristaux de célestine ont été mesurés à l'aide des goniomètres suivants: un cercle JUELICH (HWG), deux cercles STOE (RPR), TERPSTRA (SG) et HUBER (PJA). Les mesures ont été traitées à l'aide du programme SHAPE (www.shapesoftware.com) afin de dessiner les cristaux idéaux présentés sur les planches I et II, 1-28.

La célestine fait partie du système orthorhombique-dipyramidal mmm . Les cristaux peuvent se composer de pinacoïdes, pinacoïdes de base, prismes et bipyramides (fig. 2).

À Baulmes, les formes les plus fréquentes sont le pinacoïde $\{100\}$, le pinacoïde de base $\{001\}$, les prismes $\{011\}$, $\{101\}$, $\{102\}$, $\{210\}$, $\{410\}$ et les dipyramides $\{111\}$, $\{133\}$, $\{166\}$, $\{211\}$ et $\{1.10.10\}$.

Les prismes $\{102\}$ et $\{111\}$ semblent tout à fait spécifiques au Jura suisse. Jusqu'à présent ils n'ont été décrits que dans l'ancienne mine de fer d'Herznach, Argovie (FREI 1952) (Planches I et II, 10, 11, 15, 27).

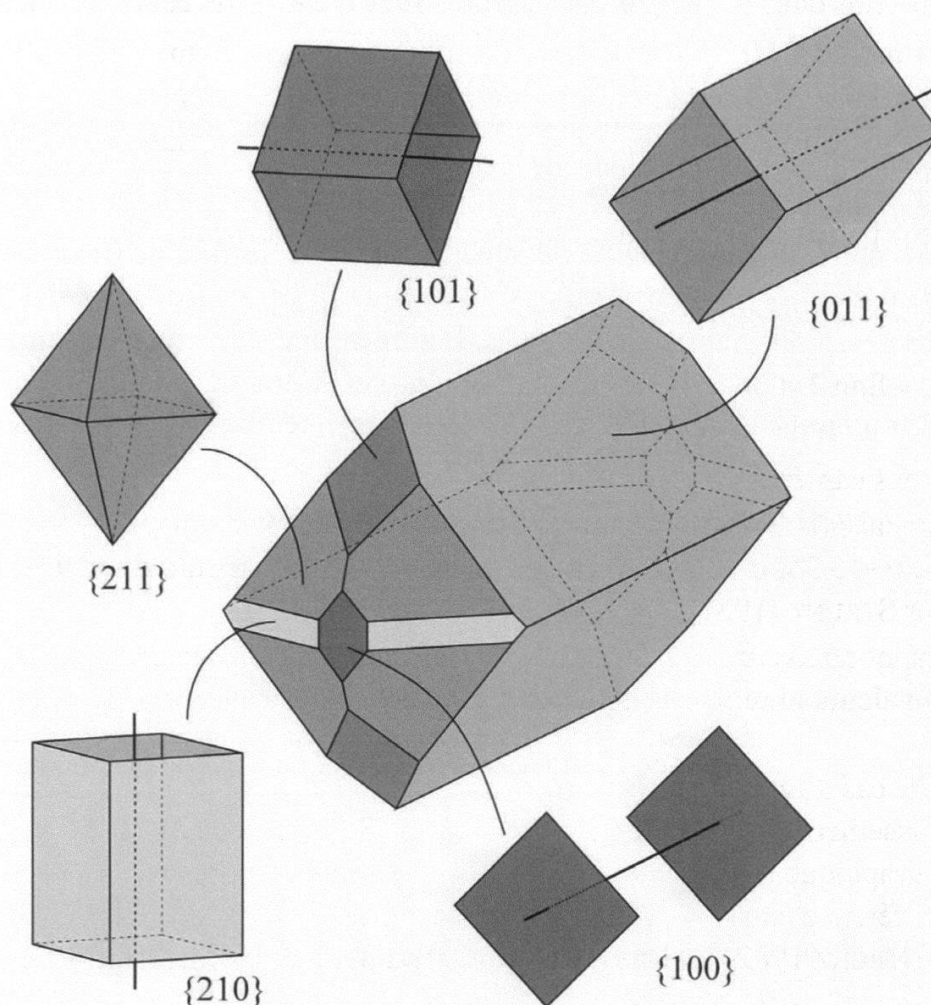


Figure 2.—Représentation d'un cristal idéal de célestine, totalisant 22 faces, et constitué de cinq formes de base.

La bipyramide $\{211\}$ est formée de huit faces, c'est la seule forme complètement fermée dans le cas de la célestine. Une forme fermée délimite un volume spatial donné; une fois ouverte, la forme doit être combinée avec au moins une forme supplémentaire. Les prismes $\{101\}$, $\{011\}$ et $\{210\}$ sont des formes ouvertes dont quatre faces se retrouvent dans le cristal idéal de célestine. Ces formes sont représentées avec un axe parallèle aux quatre faces concernées. Le pinacoïde $\{100\}$ est une forme ouverte composée de deux faces parallèles; il est dessiné avec l'axe perpendiculaire aux deux faces.

CONCLUSION

Cette étude démontre la richesse et l'importance du gisement de célestine de Baulmes, un site remarquable au niveau européen voire même mondial. Contrairement aux autres grands gisements du Jura comme Cornaux, La Reuchenette et Herznach, où la forme tabulaire est beaucoup plus courante, les formes cristallines rencontrées à Baulmes sont presque exclusivement prismatiques et allongées. La couleur bleue, parfois intense, trouve son origine dans l'action combinée de la radioactivité naturelle et la présence de traces de potassium et d'yttrium. La présence de fer est à l'origine de la couleur rose.

Il est étonnant de relever que la première mention bibliographique de célestine à Baulmes date de 1993 (MEISSER et ANSERMET 1993) alors que, malgré la richesse en célestine des exploitations souterraines et 37 années d'exploitation de la marne, aucune mention de ce minéral n'a été faite dans la littérature et aucun spécimen de célestine n'apparaît dans les collections publiques.

Si la morphologie et l'origine de la couleur de la célestine de Baulmes sont maintenant établies, il n'en reste pas moins que des travaux futurs devraient être consacré à sa genèse. En effet, à Baulmes une anomalie en strontium si marquée devrait faire l'objet d'une étude géochimique poussée afin d'en établir l'origine. De même, les conditions (âge, température, pression) de croissance des cristaux pourraient être définis par une étude thermodynamique (inclusions fluides) et isotopique de la célestine.

REMERCIEMENTS

Au terme de cet article, nous souhaitons remercier particulièrement Messieurs les professeurs honoraires Francis Lévy de l'EPFL et Walter F. Oberholzer de l'EPFZ des discussions fructueuses au sujet de la goniométrie. Enfin, M. le Dr. Philippe Thélin, du laboratoire des rayons-X de l'Institut de minéralogie de l'Université de Lausanne, nous a accordé toutes les facilités nécessaires à notre travail; qu'il en soit vivement remercié.

BIBLIOGRAPHIE

- ANDERMATT P.J., 1997. Mineraliensuche im Jura: Baulmes VD. *Mineralienfreund* 3: 1-4.
- ANDERMATT P.J., 1998. Minéralogie du Jura suisse-romand. *Le Règne Minéral* 21: 5-16.
- ANDERMATT P.J., 2001a. La célestite du Jura. *Cristallier Suisse* 2, 18-21: 35-39.
- ANDERMATT P.J., 2001b. Mineralen in de Zwitserse Jura. *GEA (Pays-Bas)*, 34 1:8-14.
- ANDERMATT P.J., 2002. Carrières La Reuchenette et Tschärner BE/Steinbrüche La Reuchenette und Tschärner BE. *Cristallier Suisse* 4, 8-1: 32-35.
- ANDERMATT P.J. und Meisser N., 1999. Mineralien aus dem Westschweizer Jura. *Lapis* 2:13-21.

- AUBERT D., 1963. Atlas géologique de la Suisse 1:25000, feuille 1202 Orbe, avec notice explicative 20 p. Comm. Géol. suisse.
- BERNSTEIN L.R., 1979. Coloring mechanisms in celestite. *Am. Min.* 64: 160-168.
- BURKHARD A. 1978. Baryt, Coelestin und ihre Mischkristalle aus Schweizer Alpen und Jura. *Bull. suisse Min. Pétr.* 58: 1-96.
- COLLECTIF, 1980. Handbook of chemistry and physics, 61st edition, 1980-1981. CRC Press Inc. Boca Raton, 33431 Florida, B-153.
- FREI A., 1952. Die Mineralien des Eisenbergwerks Herznach im Lichte morphogenetischer Untersuchungen. Beitr. Geol. Schweiz, geotech. Serie 13. Lieferung 6. Band. Kümmerly & Frey, Bern. 162 p.
- MEISSER N., 1997. La célestine de Baulmes (Jura vaudois). *Cristallier Suisse*, 1, 3-5.
- MEISSER N., 2007. Un géotope et biotope unique: les mines et carrières de Baulmes. *Doc. de l'Assoc. pour le patrimoine naturel et culturel du canton de Vaud* 9: 31-37.
- MEISSER N. et ANSERMET S., 1993. Topographie minéralogique de la Suisse et des pays voisins: description de minéraux rares ou inédits récemment découverts. Partie 1. *Cristallier Suisse* 4: 573-608.
- MILLIOUD M., 1951. Le Callovien et l'Oxfordien dans la région de Baulmes (Jura vaudois). *Bull. soc. vaud. sc. nat.*, 65, 279, 147-159.
- NICKEL E. H., 1995. The definition of a mineral. *Can. Min.* 33: 689-690.
- STRUNZ H., 1982. Mineralogische Tabellen. Akademische Verlagsgesellschaft Geest & Portig K.-G. Leipzig. 621 p.

Manuscrit reçu le 28 août 2007

PLANCHE I: 1-14, dessins de cristaux de célestine de Baulmes.

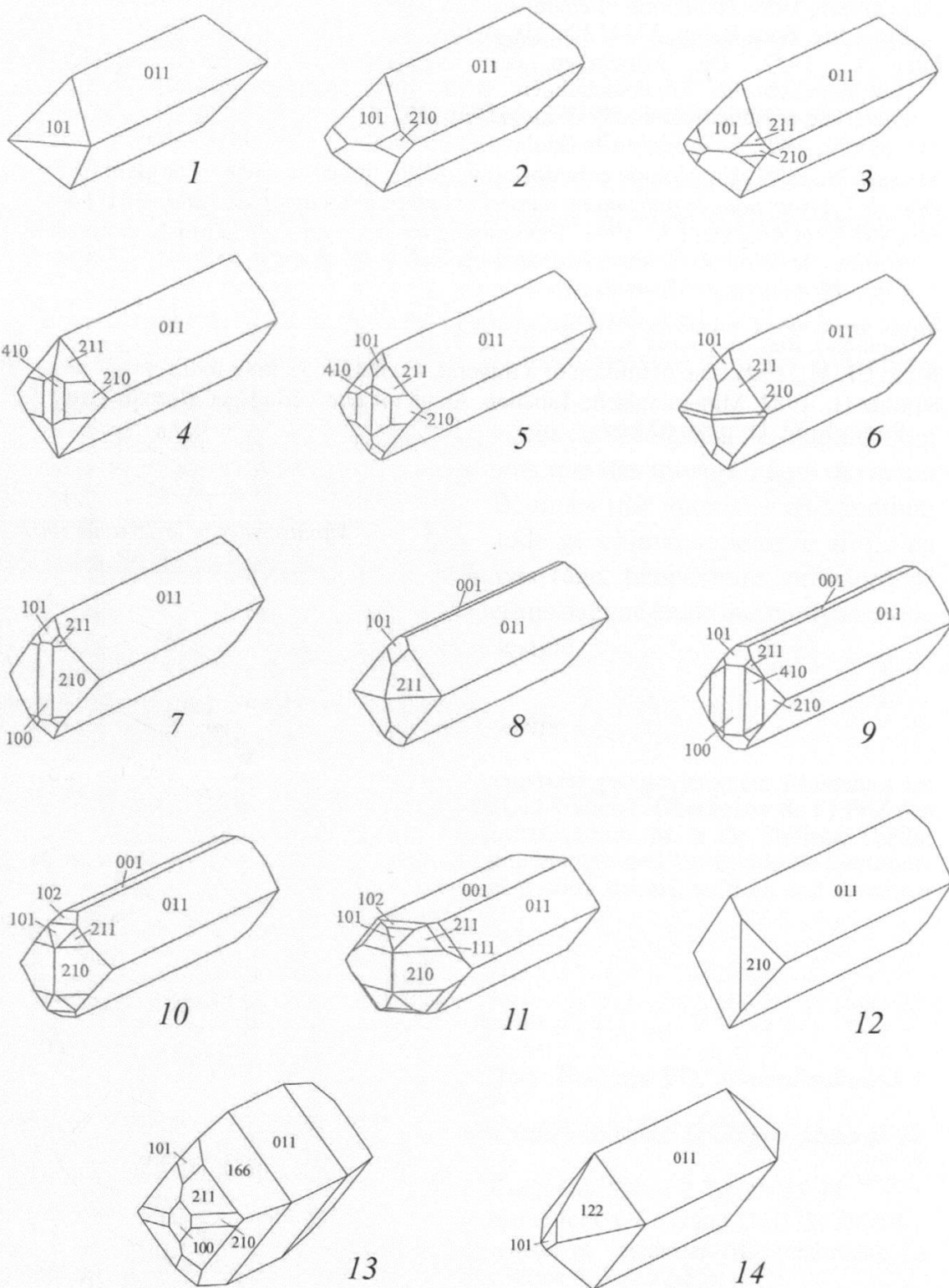


PLANCHE II: 15-27, célestine de Baulmes (suite) et 28 : dessin d'une célestine des Clées.

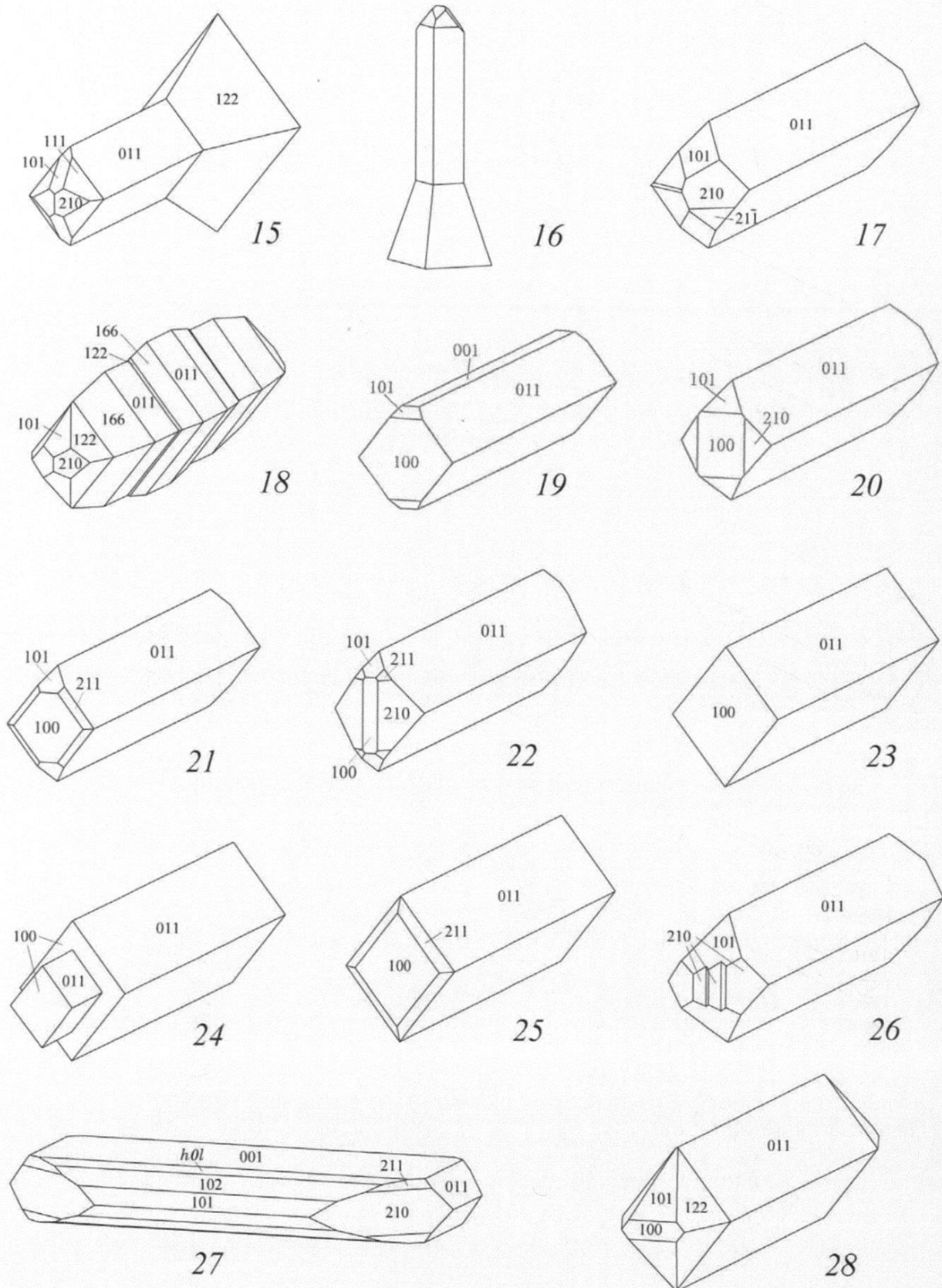
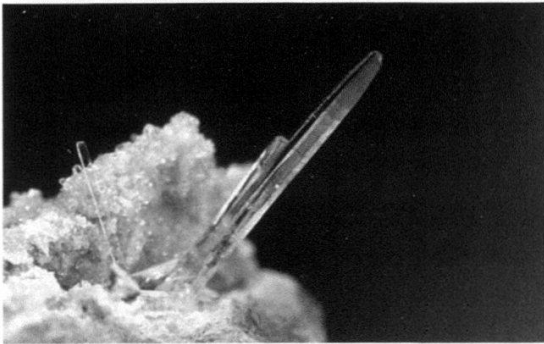


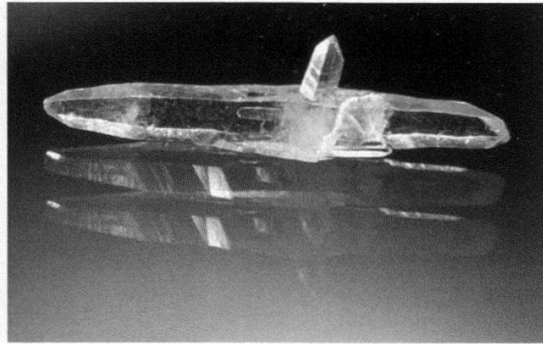
PLANCHE III

- a) Célestine prismatique effilée, transparente, longueur cristal de 7 mm.
(Inv. n° 26/06/99)
- b) Célestine effilée évoquant un profil de Tour Eiffel, bleutée, transparente, longueur cristal principal de 17 mm.
(Inv. n° 1 79 15/06/98 13)
- c) Groupe de célestines à pointe effilée, transparente, cristaux jusqu'à 10 mm.
(Inv. n° 2 16 22/01/97 12)
- d) Célestine translucide, incolore avec pointe bleue, longueur 3 mm.
(Inv. n° 35 09/04)
- e) Célestine, cristal flottant, bleutée, transparente, longueur 30 mm.
(Inv. n° 3 84 22/07/98 05)
- f) Groupe de célestines avec cinq cristaux bi-terminés, transparents, largeur d'image 10 mm (Inv. n° 15 12/04).
- g) Célestine prismatique, transparente, hauteur grand cristal de 6 mm.
(Inv. n° 3 84 26/06/98 11)
- h) Célestine tabulaire, tordue, opaque, largeur du cristal 11 mm.
(Inv. n° 26 99/04)

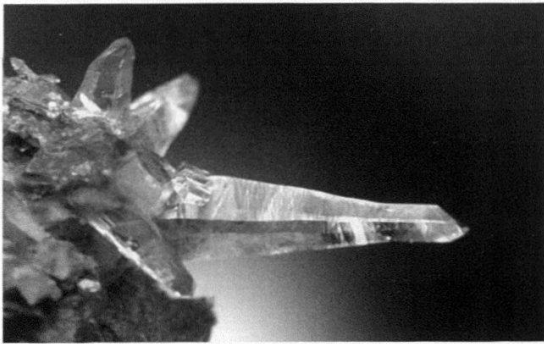
PLANCHE III



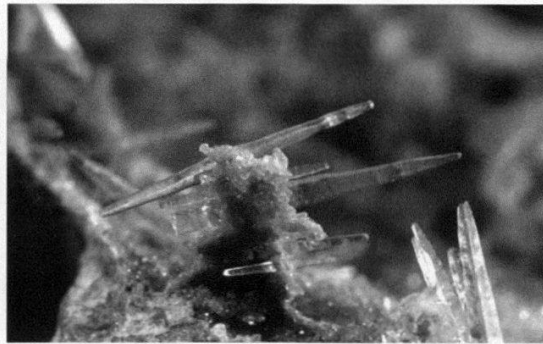
a



e



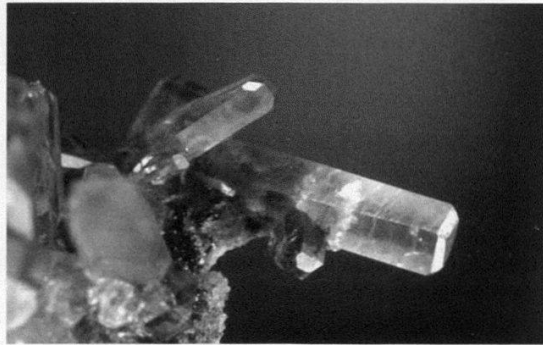
b



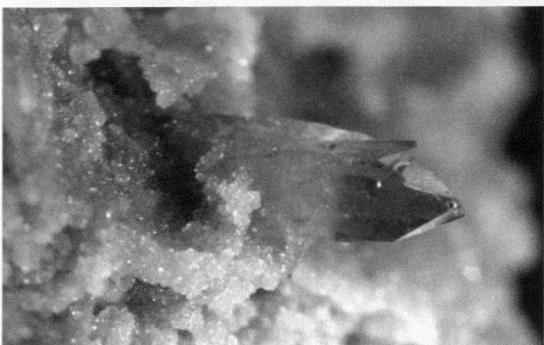
f



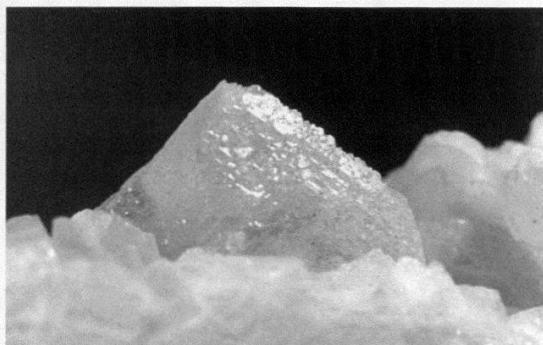
c



g



d



h

