

Les installations hydrauliques des aciéries de Terni près de Rome

Autor(en): **Reifer, J.J.**

Objektyp: **Article**

Zeitschrift: **Bulletin de la Société vaudoise des ingénieurs et des architectes**

Band (Jahr): **20 (1894)**

Heft 6 & 7

PDF erstellt am: **22.07.2024**

Persistenter Link: <https://doi.org/10.5169/seals-18230>

Nutzungsbedingungen

Die ETH-Bibliothek ist Anbieterin der digitalisierten Zeitschriften. Sie besitzt keine Urheberrechte an den Inhalten der Zeitschriften. Die Rechte liegen in der Regel bei den Herausgebern.

Die auf der Plattform e-periodica veröffentlichten Dokumente stehen für nicht-kommerzielle Zwecke in Lehre und Forschung sowie für die private Nutzung frei zur Verfügung. Einzelne Dateien oder Ausdrucke aus diesem Angebot können zusammen mit diesen Nutzungsbedingungen und den korrekten Herkunftsbezeichnungen weitergegeben werden.

Das Veröffentlichen von Bildern in Print- und Online-Publikationen ist nur mit vorheriger Genehmigung der Rechteinhaber erlaubt. Die systematische Speicherung von Teilen des elektronischen Angebots auf anderen Servern bedarf ebenfalls des schriftlichen Einverständnisses der Rechteinhaber.

Haftungsausschluss

Alle Angaben erfolgen ohne Gewähr für Vollständigkeit oder Richtigkeit. Es wird keine Haftung übernommen für Schäden durch die Verwendung von Informationen aus diesem Online-Angebot oder durch das Fehlen von Informationen. Dies gilt auch für Inhalte Dritter, die über dieses Angebot zugänglich sind.

BULLETIN

DE LA SOCIÉTÉ VAUDOISE

DES INGÉNIEURS ET DES ARCHITECTES

PARAISSANT A LAUSANNE 8 FOIS PAR AN

Administration : Place de la Louve.

(GEORGES BRIDEL & C^e éditeurs.)

Rédaction : Rue Pépinet, 1.

(M. A. VAN MUYDEN, ing.)

Sommaire : Les installations hydrauliques des aciéries de Terni près de Rome, par J.-J. Reifer, ing. — Progrès des constructions maritimes, par J. Gaudard, ing. (Suite.) — Note sur les conduites d'eau de grand diamètre, par A. van Muyden, ing. (Planche n^o 31). — La fumivorté. — J.-D. Colladon. Souvenirs et mémoires. — Problème de mécanique. — Bibliothèque, ouvrages reçus.

LES INSTALLATIONS HYDRAULIQUES

DES ACIÉRIES DE TERNI PRÈS DE ROME

par J. J. REIFER, ingénieur

Professeur au Technikum de Winterthour (Suisse).

Les aciéries de Terni, installées il y a quelques années avec tous les perfectionnements de la science moderne, ont à leur disposition une force hydraulique importante. Celle qui est utilisée à Terni est dérivée de la cascade *della Marmora*, alimentée par la rivière *Velino* dont le débit minimum est de 50 m³ par seconde, et représente une force de 60 000 chevaux-vapeur.

par MM. Joh. Jacob Rieter et C^{ie}, à Winterthour, ont toutes été construites pour cette chute et sont pour la plupart attelées directement aux machines qu'elles ont à actionner.

Par leur disposition et leur construction, ces turbines rentrent dans le genre des turbines Girard à axe horizontal, avec injection partielle. L'admission de l'eau a lieu par la circonférence interne de la roue. Un des avantages de ces turbines est que l'on peut varier leur diamètre, par conséquent leur vitesse de rotation dans des limites très étendues, sans que le rendement soit sensiblement altéré. On peut ainsi accoupler des machines et appareils marchant à de grandes vitesses directement avec

Nombre de turbines.	DESTINATION	Force en chevaux.	Débit par seconde en litres.	Nombre de tours par minute.	Diamètre de la turbine en mètres.
1	Machine soufflante.	1200	670	110	4,715
1	» »	1000	560	200	2,400
1	Trains de laminoirs universels . .	1000	560	200	2,400
2	Laminoirs à rails . . . chacune	800	450	200	2,500
1	» à bandages	500	280	240	1,980
2	» de 500 . . . chacune	350	200	200	2,500
1	» de 280	150	85	250	1,950
2	Grands ventilateurs . . chacune	80	45	375	1,170
2	Ponts roulants. . . . »	80	45	375	1,170
1	» »	50	28	850	0,565
1	Pompe	50	28	850	0,565
2	Grandes cisailles. . . . chacune	40	24	450	1,070
2	Laminoirs pour les tôles. »	40	24	450	1,070
1	Pompe	30	17	600	0,800
2	Petits ventilateurs	30	17	120	3,190

L'eau arrive en conduite fermée dans la vallée de la Néra, franchit celle-ci en aqueduc et traverse en tunnel la colline entre Terni et la cascade della Marmora. Le tunnel a une longueur de 2657 m., une section de 3,27 m² et une pente totale de 6 m. Il se termine par des réservoirs d'où l'eau est amenée par deux tuyaux de 700 mm. à la vanne principale de distribution.

La chute utile est de 180 m.; les turbines ci-dessus, livrées

la turbine, ce qui supprime les transmissions intermédiaires.

La plus grande circonférence est du côté de l'échappement et permet à l'eau de circuler sous un angle de sortie très faible sans qu'il soit nécessaire d'accentuer beaucoup l'évasement de la couronne.

Les turbines du système Girard rationnellement construites ont toujours un rendement supérieur, même sous de très hautes chutes de 500 mètres et plus.

La vitesse de l'eau à sa sortie du distributeur dans les turbines d'action est à peu de chose près celle de la vitesse théorique et varie entre :

$$0,90 \text{ et } 0,95 \sqrt{2gH}.$$

Cette vitesse finale n'entre en ligne de compte que pour la détermination des angles et ne s'applique pas aux calculs qui ont pour but de fixer la section de l'injecteur ; on prendra pour ceux-ci :

$$V = 0,85 \text{ jusqu'à } 0,90 \sqrt{2gH}.$$

De nombreuses expériences soigneusement contrôlées, et pendant lesquelles l'eau était recueillie et mesurée dans des réservoirs scellés, ou même pesée, ont démontré que la section du distributeur multipliée par un coefficient de 0,85 à 0,90 et par $\sqrt{2gH}$ donnait le volume débité. On a alors :

$$Q = 0,85 F \sqrt{2gH} \text{ d'où :}$$

Q = Volume d'eau dépensé par seconde.

F = Section du distributeur mesurée proportionnellement au dernier élément de l'aube.

H = Chute nette jusqu'à la face inférieure du distributeur.

De ce qui précède on pourrait conclure qu'avec un coefficient d'écoulement de 0,85 on n'a plus que le 72% de la chute qui agisse à l'entrée dans la roue mobile, en effet :

$$\frac{V^2}{2g} = 0,85^2 H = 0,72 H ;$$

en admettant 10% de perte pour le passage à travers la roue mobile, y compris les frottements des coussinets, etc., il ne resterait plus que du 62% d'effet utile pour les turbines d'action, ce qui est en contradiction flagrante avec la pratique.

Cette contradiction n'est qu'apparente ; elle s'explique si nous décomposons le coefficient d'écoulement en un coefficient de section et un coefficient de vitesse ; on a alors :

$$Q = \alpha F \beta \sqrt{2gH}.$$

Il est évident que la section du distributeur ne peut pas être prise en plein, les aubes de la roue mobile dans leur course sous les directrices retardent légèrement l'écoulement ; suivant les cas on prend $\alpha = 0,90$ jusqu'à $0,95$. Prenant le coefficient de section et celui de vitesse égaux à 0,92, nous obtenons :

$$Q = 0,92 \cdot F_1 \cdot 0,92 \cdot \sqrt{2gH} = 0,846 \cdot F_1 \cdot \sqrt{2gH},$$

où la vitesse de l'eau à la sortie du distributeur, représente encore environ le 85% de la vitesse due à la hauteur de chute ; en effet :

$$\frac{V^2}{2g} = 0,92^2 \cdot H = 0,8454,$$

ce qui correspond à un effet utile de 75%, qui représente le rendement normal d'une turbine Girard bien construite.

Dans ces turbines l'eau traverse librement la roue mobile, sans frottements contre la paroi convexe des aubes, avec une vitesse relative à peu près constante, et après lui avoir abandonné son énergie, elle la quitte avec un minimum de vitesse de sortie absolue égal à 0,4 jusqu'à 0,5 $\sqrt{2gH}$. Avec des volumes d'eau très variables, l'effet utile reste à peu près constant, si bien que la même turbine donne de bons résultats

avec un volume d'eau maximum comme avec un volume réduit à son minimum.

Les turbines de Terni forment deux groupes : le premier comprend les moteurs de 20 à 50 chevaux montés sur une plaque de fondation en fonte, facilement transportables et accouplés directement avec l'outil à actionner. Le second groupe comprend les turbines montées sur des fondations en béton ou en maçonnerie.

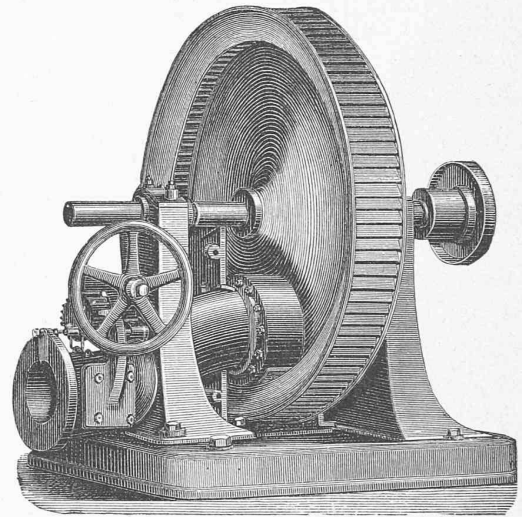


Fig. 1.

La turbine de 1000 chevaux, représentée par les figures 2, 3 et 4 qui actionne le train de laminoirs universels, appartient au second groupe ; ses constantes et ses dimensions principales sont les suivantes :

Force effective	= 1000 H. P.
Chute nette	= 180 m.
Débit par seconde.	= 0 ^m 3560.
Effet utile	= 75%.
Diamètre intérieur de la roue mobile	= 2 ^m 4.
» extérieur » »	= 2 ^m 76.
Nombre de tours par minute . . .	= 180-240.
Vitesse périphérique intérieure . .	= 22 ^m 6 à 30 m. p. sec.
Vitesse en % de la vitesse théorique finale	= 0,38 à 0,50 $\sqrt{2gH}$.
Vitesse périphérique extérieure. .	= 26 m. à 34 ^m 7.
Vitesse en % de la vitesse théorique finale	= 0,44 à 0,58 $\sqrt{2gH}$.
Largeur des orifices du distributeur	= 0 ^m 125.
Largeur des orifices de la roue mobile à l'entrée	= 0 ^m 140.
Largeur de la roue mobile à la sortie	= 0 ^m 400.
Angle que la veine d'eau forme avec la tangente à la roue à sa sortie du distributeur	= 17°30'.
Angle de la trajectoire relative de l'eau, à son entrée dans la roue motrice, avec la tangente à la roue dans le sens de la rotation.	= 14°.

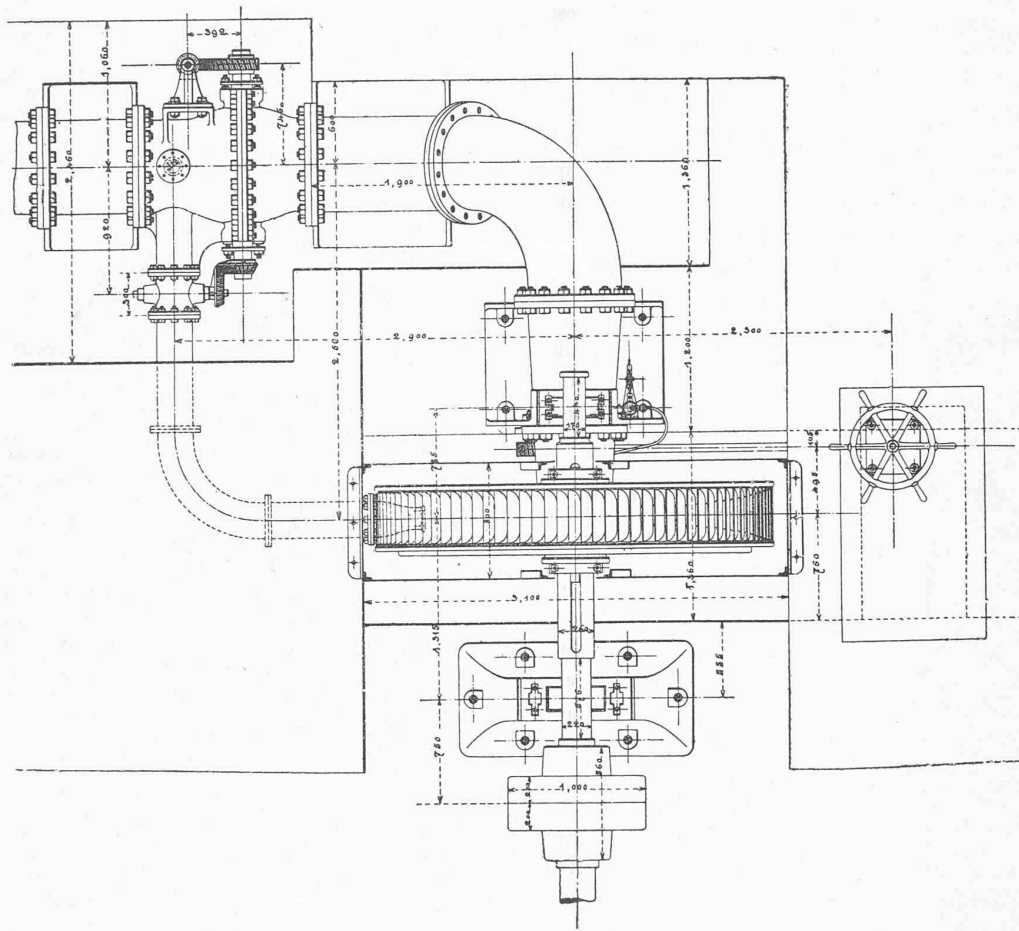


Fig. 2.

- Angle que la trajectoire relative de l'eau forme à sa sortie de la roue motrice avec la tangente à la roue = 22° 45'.
- Nombre des orifices du distributeur = 3.
- Nombre d'aubes de la roue mobile = 90.
- Degré d'injection = 1/24.
- Diamètre de la conduite d'amenée . = 0^m680.
- Diamètre du tuyau de décharge . . = 0^m230.
- Nombre de tours au volant à main pour ouvrir la vanne-papillon . . = 10³/₄.
- Diamètre de l'arbre de la turbine . = 190, 260, 310 mm.
- Poids de la roue mobile = 4500 kg.
- Poids de l'arbre = 1650 kg.

La vitesse radiale absolue avec laquelle l'eau quitte la roue mobile est de 11^m25 par seconde, ce qui correspond à une perte de charge de 6^m50, soit seulement le 3,6 0/0. Le nombre de tours 180 à 240 paraît peu considérable comparé à celui de la turbine qui actionne le grand ventilateur et fait 900 tours par minute.

Entre la vitesse périphérique V_u , le diamètre D et le nombre de tours n , par minute, il y a la relation suivante :

$$V_u = \frac{D \pi n}{60} \text{ d'où :}$$

$$n = \frac{V_u \cdot 60}{D \pi}$$

En admettant une vitesse périphérique de 30 m., nous obtenons pour différents diamètres les nombres de tours suivants :

$D =$	0,25	0,50	0,75	1	1,25	1,50	1,75 m.
$n =$	2300	1150	766	573	460	383	330

par minute.
La crainte de voir les coussinets et pivots s'échauffer par suite de la grande vitesse de rotation est sans fondements, si la construction est soignée, et basée sur les résultats fournis par la pratique ; quant aux effets de la ventilation, l'expérience a prouvé qu'il n'y a pas lieu de s'en préoccuper.

Toutes les turbines de Terni sont animées d'une vitesse périphérique extérieure d'environ 30 m. par seconde ; seule la turbine de 1000 HP a avec 240 tours par minute une vitesse circulaire de 34^m7, qui correspond à un diamètre de 2^m760.

$$V_u = \frac{D \pi n}{60} = 34^m7 \text{ par seconde.}$$

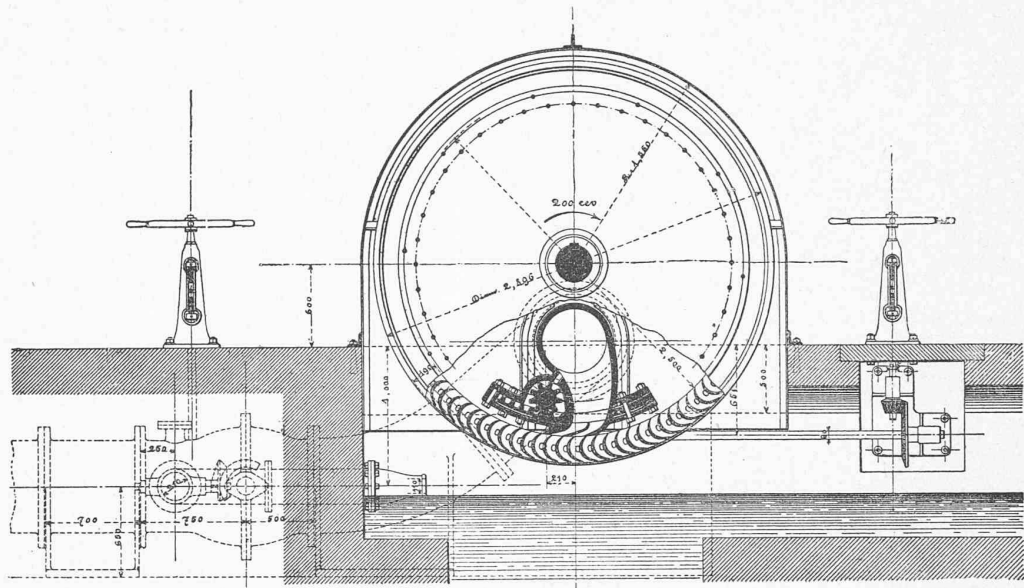


Fig. 3.

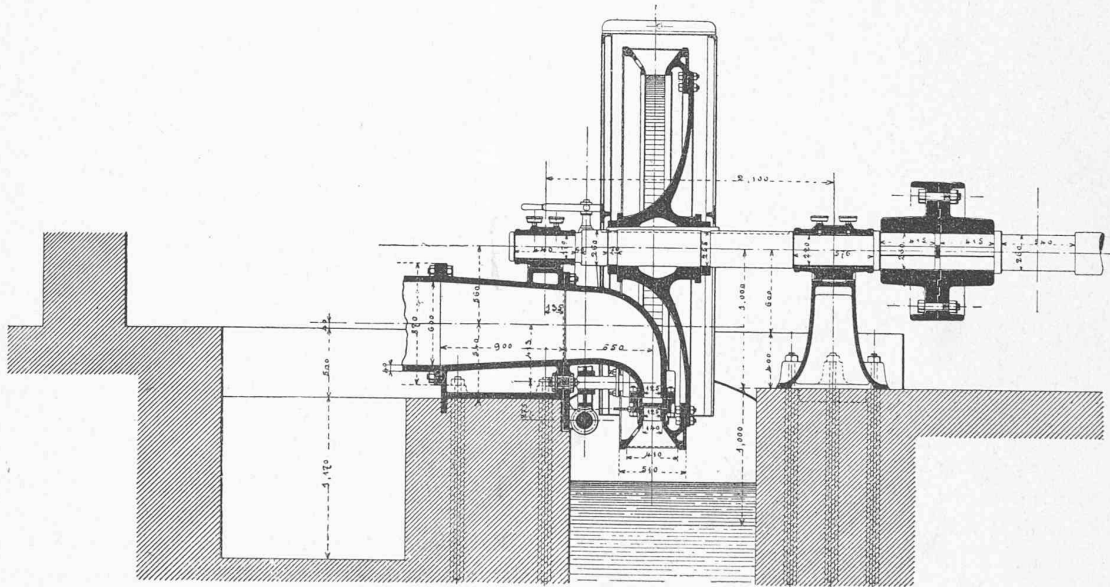


Fig. 4.

Il était intéressant d'examiner et de contrôler le degré de résistance de la roue mobile sous l'influence d'une vitesse aussi considérable. — Désignons par :

S la tension reportée à l'unité de section qui se produit dans un anneau par l'effet de la force centrifuge.

V_u la vitesse circonférentielle correspondant à la tension S,
 α le poids du mètre cube de la matière qui compose l'anneau,
 $g = 9,81$.

Nous avons :

I.
$$S = \frac{V_u^2 \alpha}{g}$$

II.
$$V = \sqrt{\frac{g \cdot S}{\alpha}}$$

Si la tension S devient égale à la tension de rupture, l'anneau vole en éclats. La vitesse à laquelle cette rupture se produira dépend du rapport entre la tension de rupture et le poids.

	Tension de rupture au cm^2 .	Poids du cm^3 en kilog.	Vitesse critique par seconde.
Fonte	1300 kg.	0 ^k ,0073	130 m.
Fer ou métal Delta .	3800 kg.	0 ^k ,0077	130 m.
Acier doux	4500 kg.	0 ^k ,0078	235 m.

Ici la couronne est en fonte d'une composition spéciale, et ainsi que nous avons pu le constater, d'une extrême ténacité.

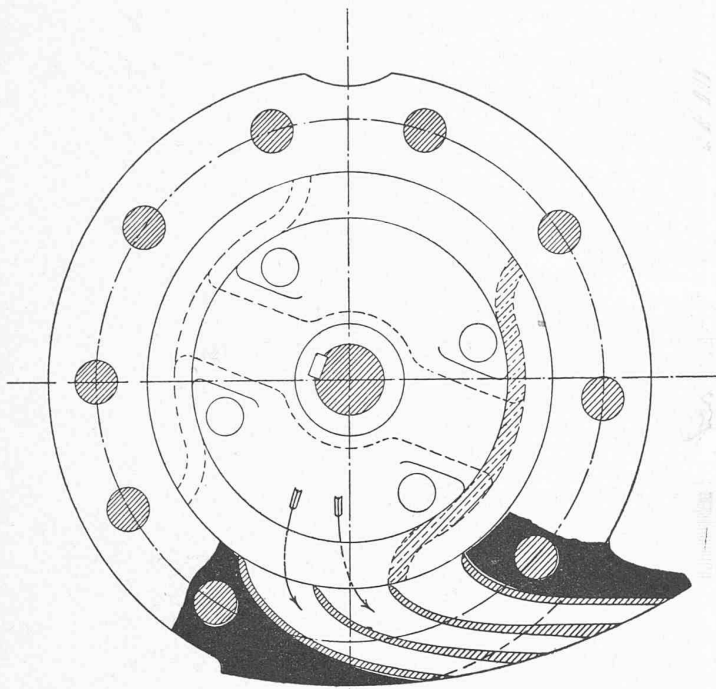


Fig. 5.

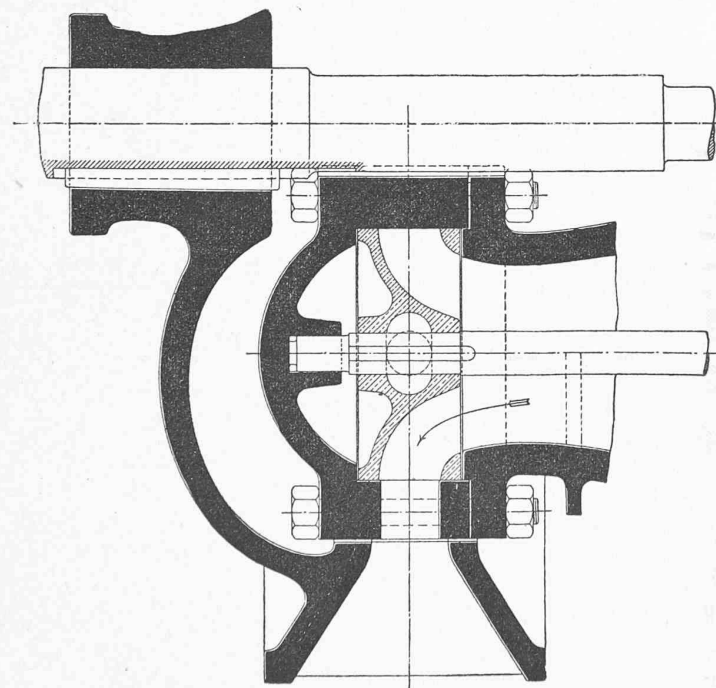


Fig. 6.

La vitesse pour 240 tours est de 22^m5 au diamètre moyen, soit 1/4 de la vitesse critique et la tension de travail de 1/16 de la résistance absolue à la rupture par l'effet de la force centrifuge.

Dans le cas d'emballement, par suite de marche à vide ou pour une autre cause, la turbine acquerrait une vitesse périphérique d'environ 50 m. par seconde, la sûreté contre l'éclate-

ment serait encore de $\left(\frac{130}{50}\right)^2$, soit 6,7 fois la résistance absolue à la rupture; en réalité, cette sûreté est beaucoup plus grande par suite de la nature de la fonte qui fait S bien supérieur à 1300 kg. au cm²; la couronne est frettée avec des cercles en fer soudés et fixés à chaud; la couronne est reliée au moyeu par un disque plein; cette disposition est préférable à un système de bras et augmente la résistance.

Une enveloppe protectrice en tôle blindée, de 8 à 10 mm. et garnie d'une cloison intérieure en bois de chêne, recouvre chaque turbine de Terni.

L'arbre est un des organes soumis aux efforts les plus considérables; nous allons revoir les calculs qui ont servi à fixer les dimensions de celui de la turbine de 800 chevaux.

Poids de la roue mobile avec son moyeu . . . 4100 kg.
Pression radiale de l'eau environ 2900 »
Charge totale P = 7000 kg.

Supposons un appui libre à chaque extrémité, et le poids cidessus reporté au milieu entre les deux appuis distants de 1^m60, nous avons comme moment de flexion maximum :

$$M_r = P \frac{l}{4} = \frac{7000 \times 160}{4} = 280,000 \text{ cm. kg.}$$

Pour N = 800 chevaux,
n = 200 tours,

le moment de torsion est :

$$M = 71,620 \cdot \frac{800}{200} = 286,480 \text{ cm. kg.}$$

De la formule

$$M_i = \frac{3}{8} M_b + \frac{5}{8} \sqrt{M_b^2 + M_d^2}$$

et nous servant de la formule approchée de Poncelet, nous tirons :

$$\sqrt{x^2 + y^2} = \alpha x + \beta y,$$

et nous trouvons pour le cas qui nous occupe :

$$M_i = 0,975 \cdot M_b + 0,249 \cdot M_d = 383,840 \text{ cm. kg.}$$

Entre le moment de flexion idéal Mⁱ, le moment de résistance W et la tension idéale S dans la fibre, nous avons la relation suivante :

$$M_i = W S \text{ ou } S = \frac{M_i}{W}$$

pour une section circulaire :

$$W = \frac{\pi}{32} d^3 = 0,1 d^3,$$

donc pour l'arbre de la turbine qui a 260 mm. comme nous l'indique le tableau des mesures principales :

$$S = \frac{383,840}{0,1 \times 26^3} = 207 \text{ kg. par cm}^2.$$

On admet dans la pratique des valeurs de S :

	Pour la fonte.	Pour le fer.	Pour l'acier fondu.
d'après Keller . . .	200	400	800
» la «Hütte.»	200	600	1000
» Bernoulli . . .	230	350	—

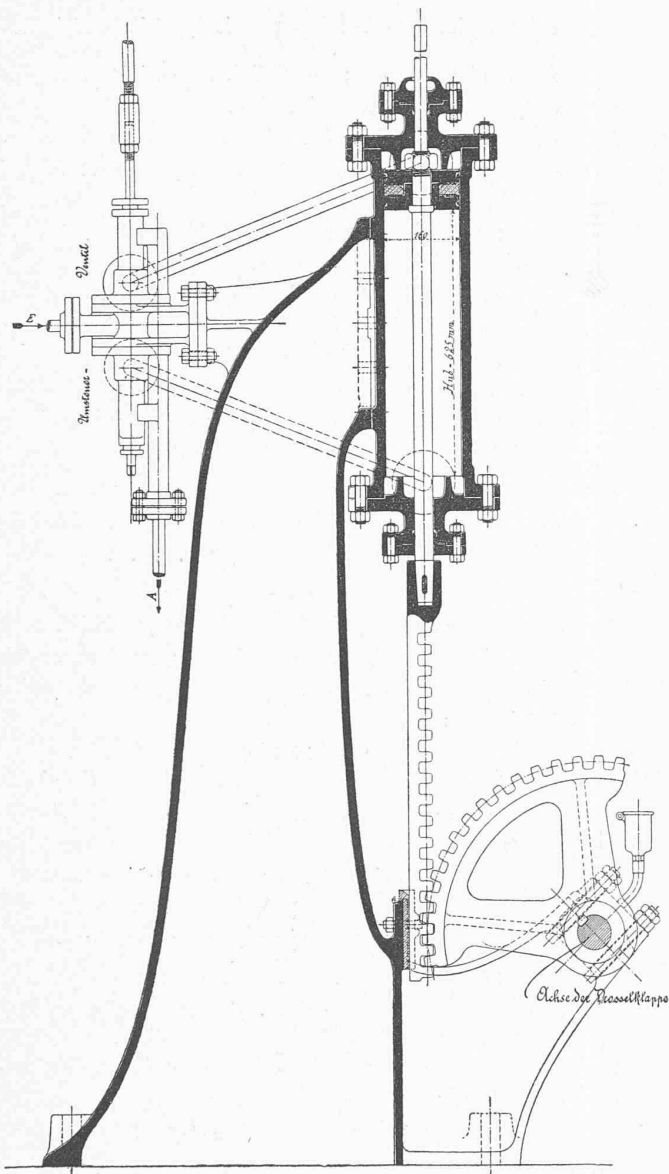


Fig. 7.

Nous avons ici un arbre en acier de première qualité avec une résistance absolue d'au moins 6000 kg. par cm^2 ; il présente donc une sécurité beaucoup plus grande que les traités sur la matière ne le prescrivent. Cette précaution, qui pourrait sembler exagérée, est justifiée par les risques inhérents à une vitesse et une puissance aussi considérables et au genre d'industrie ; les réactions d'un train de laminoirs ne sont pas « une quantité négligeable. »

Les dispositions pour la mise en marche, l'arrêt et le réglage de la vitesse sont très diverses. Pour les petites turbines on a adopté une vanne équilibrée (vanne-revolver), ajustée immédiatement en dessus des canaux adducteurs et représentée en coupe et en vue fig. 5 et 6.

Ce vannage a la forme d'un cylindre qui, outre l'ouverture correspondante aux orifices du distributeur, est pourvu d'une deuxième ouverture diamétralement opposée, de sorte que la pression de l'eau est annulée et que le tiroir est équilibré.

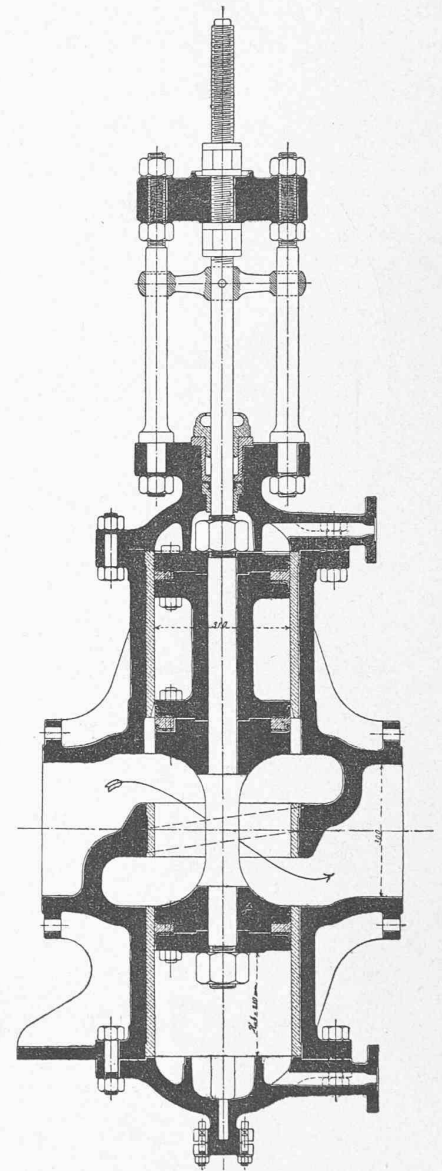


Fig. 9.

Le réglage avec la vanne-tiroir est à recommander lorsque l'injecteur comporte plusieurs orifices, ceux-ci sont successivement recouverts et les orifices travaillant du distributeur sont toujours remplis ; lorsque ce n'est pas le cas, l'eau arrive à la roue avec une vitesse inférieure à la vitesse normale, et l'effet utile baisse rapidement.

Pour le réglage des grosses turbines fig. 2, 3 et 4, les constructeurs ont choisi la vanne-papillon. Le travail des laminoirs nécessite dans nombre de cas des arrêts fréquents et rapides, ainsi que des renversements de marche répétés que la disposition adoptée permet d'effectuer avec une grande aisance.

On avait projeté d'actionner les laminoirs par des turbines à renversement de marche ; à l'exécution il fut décidé par raison d'économie, de munir tout simplement les machines-outils elles-mêmes des organes nécessaires à cet effet. Cette condition n'aurait pu être que difficilement remplie avec la vanne-tiroir, tandis qu'avec une vanne-papillon, la manœuvre est

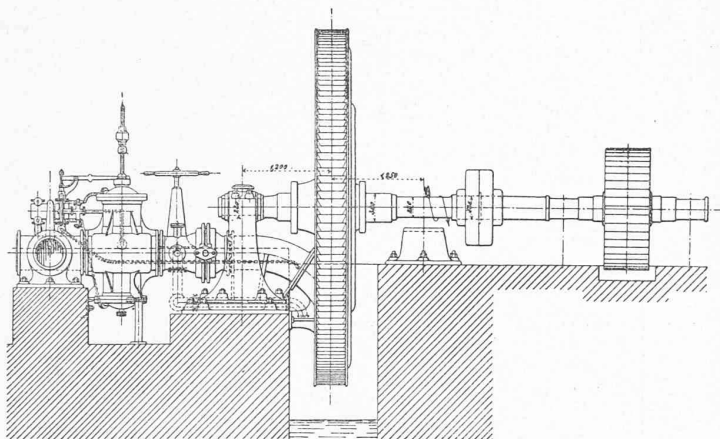


Fig. 9.

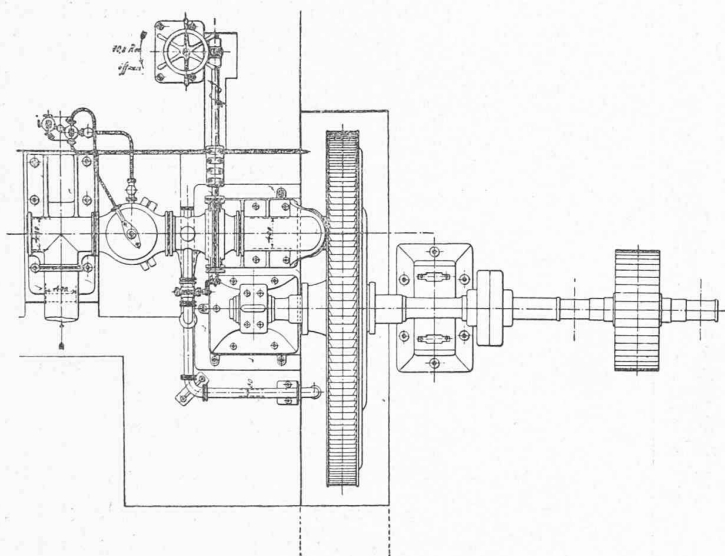


Fig. 10.

aussi simple que rapide. La vanne-tiroir, dont chaque turbine est pourvue, n'est utilisée qu'en cas d'arrêt plus ou moins prolongé. La figure 7 représente une section longitudinale du servo-moteur de la turbine de 800 chevaux. Une distribution à soupapes dirige l'eau au-dessus et en dessous d'un piston, dont la tige porte une crémaillère qui agit sur un segment de roue dentée, fixée sur la tige de la vanne-papillon.

Pour éviter les coups de bélier dans la conduite en cas de fermeture brusque, les constructeurs ont adapté en amont de la vanne-papillon un tuyau de décharge avec une vanne qui s'ouvre quand le papillon se ferme et vice-versa. On voit cette disposition fig. 3.

Une vanne-piston réglée par la pression de l'eau permet une fermeture étanche de la conduite en amont de chaque vanne-papillon en cas d'arrêt prolongé, réparations, etc.

On voit fig. 10 et 11 la disposition générale du vannage et de la soupape de distribution de la turbine de 1200 chevaux.

Les deux turbines de 30 chevaux actionnent les transmissions des ateliers; elles sont réglées automatiquement par des

régulateurs à boules. Les turbines de Terni sont appropriées au genre de machines qu'elles ont à actionner et l'installation dans tout son ensemble fait honneur aux constructeurs.

(Extrait de l'*Industria* de Milan.)

PROGRÈS DES CONSTRUCTIONS MARITIMES

par JULES GAUDARD.

(Suite.)

Ecluses.

Faisons comme le congrès maritime: n'entrons pas trop avant dans le vaste sujet des écluses, et bornons-nous à signaler les trois suivantes:

Ecluse d'entrée du New South dock, à Newport, sur la rivière Usk. Longueur 153^m45 entre portes extrêmes; subdivisées en parties de 112^m77 et 40^m68 par une paire de portes intermédiaires. Le seuil intérieur est de 1^m52 plus élevé que le seuil extérieur, lequel a 10^m66 d'eau aux moyennes mers de vives eaux. Largeur 21^m94 . Bajoyers verticaux, évitant le danger, à deux navires introduits côte à côte, de se coincer lors de la vidange du sas. Des jetées en bois divergent de la tête de l'écluse en se dirigeant contre la rivière et formant une entrée en trompette. Portes en fer, pesant environ 400 tonnes la paire extérieure, et 360 tonnes la paire intérieure. La marée s'élève à 12 m. aux vives eaux équinoxiales.

Ecluse double, à sas, du bassin à flot de Bordeaux. Bajoyer intercalaire de 10 m. d'épaisseur. La haute mer donne 7 m. d'eau sur le seuil en mortes eaux, et 8^m40 en vives eaux. La grande écluse a $150\text{ m.} \times 22\text{ m.}$, l'autre mesure 136×14 et peut se subdiviser par une fermeture intermédiaire. Les deux paires de portes de flot et les cinq paires de portes d'ebbe sont en fer. Il y a des ponts tournants aux deux extrémités, offrant toujours, par l'alternance de leur fonctionnement, un passage en service.

Portes d'écluses à Calais. Dans l'écluse de 21 m. d'ouverture, chaque vantail est actionné par deux presses hydrauliques accolées, et commandées par un tiroir unique de façon que, l'une étant en pression, l'autre évacue sur la conduite de retour. Les chaînes, sortant des têtes mouflées des pistons, se retournent pour aller suivre le haut du vantail, redescendre ensuite verticalement sur ses parois, et de là venir, par de nouvelles poulies de renvoi, l'un des brins s'attacher au fond de l'enclave du bajoyer, et l'autre courir à travers le radier. Une petite presse spéciale sert à mettre la chaîne de radier en tension initiale, ou à lui rendre du mou pour qu'elle ne touche pas la quille des navires. Le vantail, de 9^m80 de hauteur et 12^m10 de largeur, pèse 95 tonnes; la hauteur d'eau s'élève à 8^m15 . La manœuvre prend 19 secondes pour retendre la chaîne, 2 minutes pour fermeture, 59 secondes pour ouverture, 2 minutes et 2 secondes pour relâcher.

A l'écluse de 14 m., le vantail a 8^m15 de large et pèse 60 tonnes; la manœuvre est plus rapide.

Quant aux écluses ouvrant du bassin sur le canal, elles