

Zeitschrift: Bulletin technique de la Suisse romande
Band: 29 (1903)
Heft: 8

Artikel: Nouveau moteur électrique pour chemins de fer: construit par les Ateliers de construction d'Oerlikon
Autor: [s.n.]
DOI: <https://doi.org/10.5169/seals-23488>

Nutzungsbedingungen

Die ETH-Bibliothek ist die Anbieterin der digitalisierten Zeitschriften. Sie besitzt keine Urheberrechte an den Zeitschriften und ist nicht verantwortlich für deren Inhalte. Die Rechte liegen in der Regel bei den Herausgebern beziehungsweise den externen Rechteinhabern. [Siehe Rechtliche Hinweise.](#)

Conditions d'utilisation

L'ETH Library est le fournisseur des revues numérisées. Elle ne détient aucun droit d'auteur sur les revues et n'est pas responsable de leur contenu. En règle générale, les droits sont détenus par les éditeurs ou les détenteurs de droits externes. [Voir Informations légales.](#)

Terms of use

The ETH Library is the provider of the digitised journals. It does not own any copyrights to the journals and is not responsible for their content. The rights usually lie with the publishers or the external rights holders. [See Legal notice.](#)

Download PDF: 14.03.2025

ETH-Bibliothek Zürich, E-Periodica, <https://www.e-periodica.ch>

Bulletin technique de la Suisse romande

ORGANE EN LANGUE FRANÇAISE DE LA SOCIÉTÉ SUISSE DES INGÉNIEURS ET DES ARCHITECTES. — Paraissant deux fois par mois.

Rédacteur en chef: M. P. HOFFET, professeur à l'École d'Ingénieurs de l'Université de Lausanne.

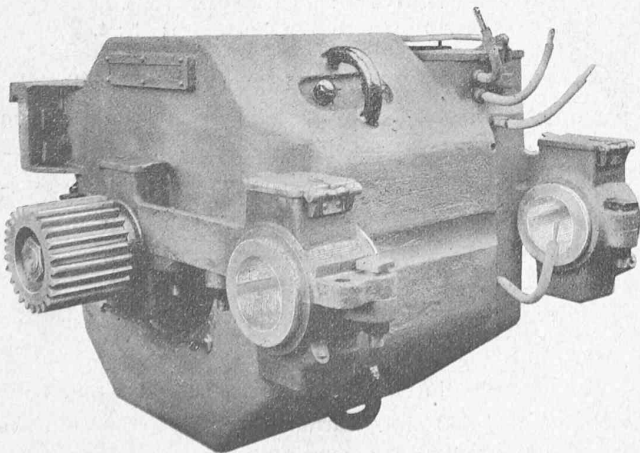
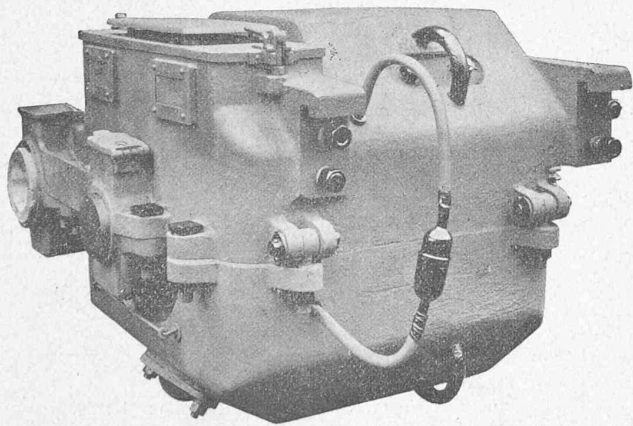
SOMMAIRE : *Nouveau moteur électrique pour chemins de fer.* — *Usine électrique à vapeur de Neuchâtel*, par M. R. Chavannes, ingénieur, professeur au Technicum de Genève. — **Divers**: Reconstruction du pont sur l'Aar, à Brugg. Planches 4 et 5. — Concours pour le bâtiment d'Archives de Neuchâtel (suite). Rapport du Jury. — VI^e Congrès international des Architectes. — II^e Congrès international de l'enseignement du dessin. — Association amicale des anciens élèves de l'École d'Ingénieurs de Lausanne.

Nouveau moteur électrique pour chemins de fer.

Construit par les Ateliers de construction d'Erlikon.

Le nouveau moteur pour chemins de fer construit et mis en service ces derniers temps par les Ateliers de construction d'Erlikon a été exécuté spécialement en vue des chemins de fer à voie normale et pour des vitesses relativement grandes.

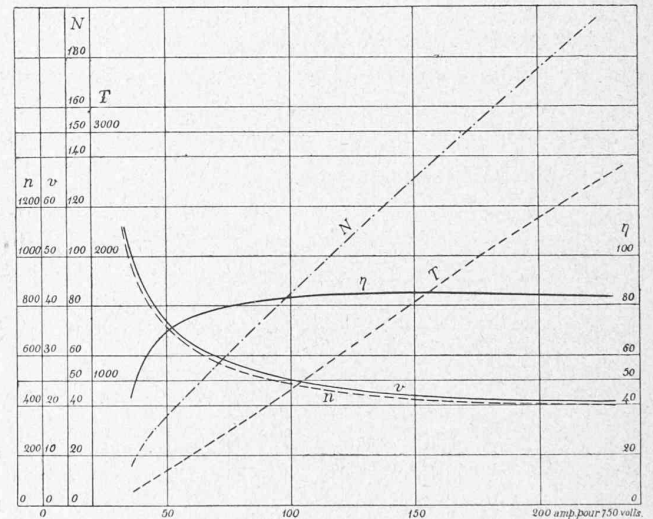
Ce moteur a une puissance de 150 chevaux pour une tension de 750 volts du courant d'alimentation; à marche normale, il fait 400 à 450 tours par minute. Le rapport de transmission de l'engrenage étant 1 : 4 et le rayon des



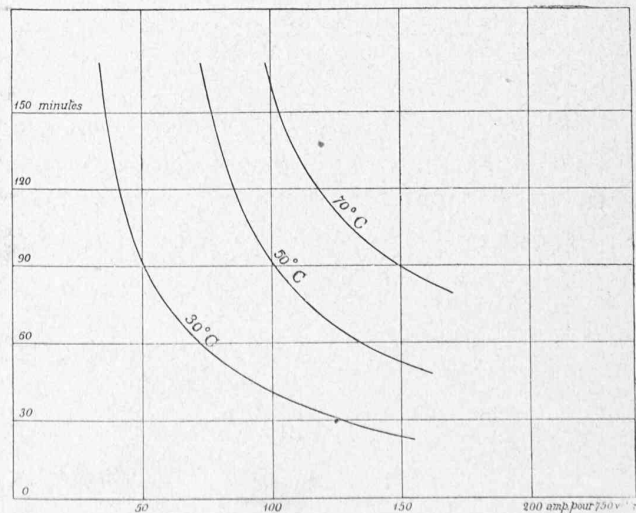
Vues extérieures du moteur et de sa suspension.

roues de la voiture 1100 mm., la force de traction que peut fournir le moteur, mesurée sur les rails, est de 2000 kg. pour une vitesse de 20 à 22 km.

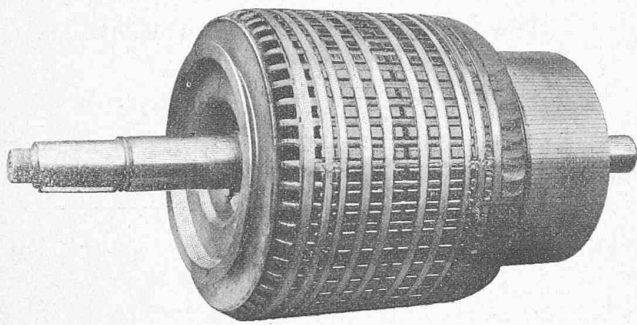
Les courbes ci-dessous représentent le rendement du moteur, la caractéristique des vitesses ainsi que l'échauf-



η : Rendement.
 N : Puissance en chevaux à la périphérie des roues.
 T : Force de traction en kg. " "
 v : Vitesse en km. par heure.
 n : Nombre de tours par minute du moteur.



Courbes d'échauffement.

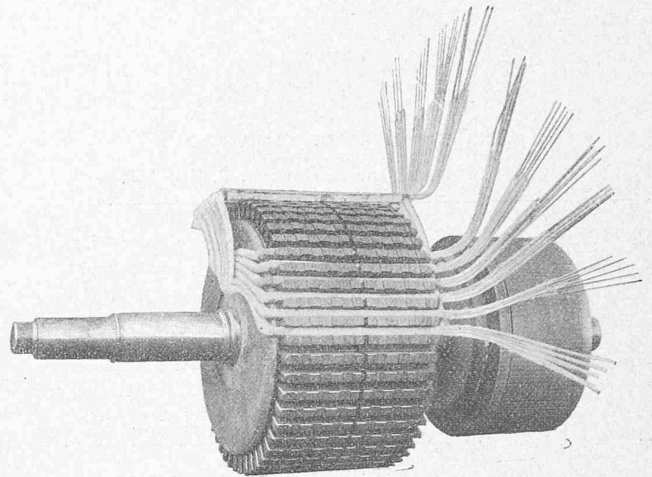
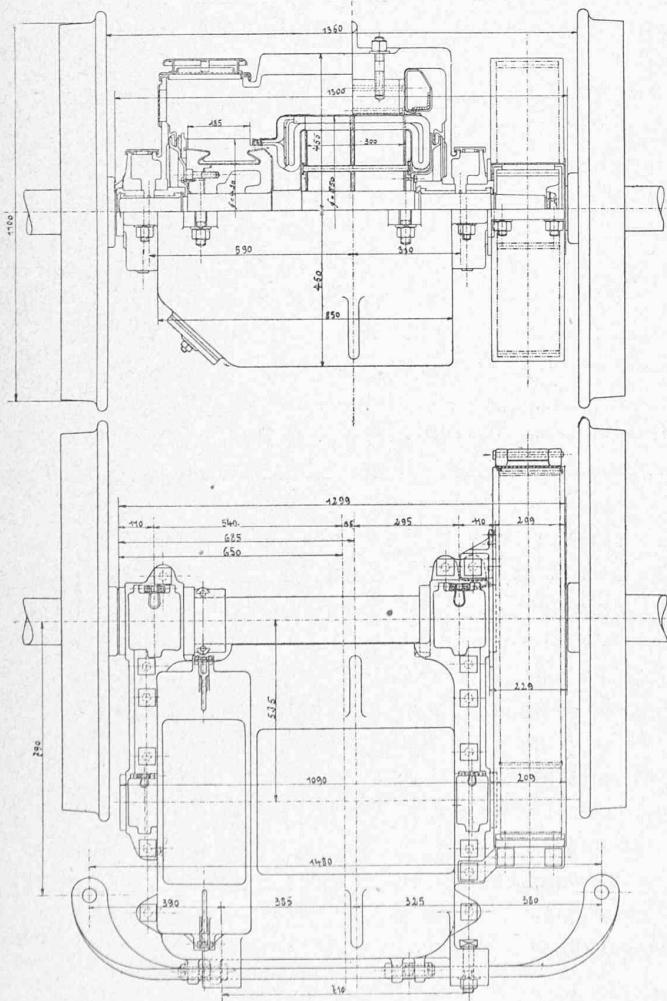


Induit du moteur.

fement pour les différentes charges et les différentes durées de charge.

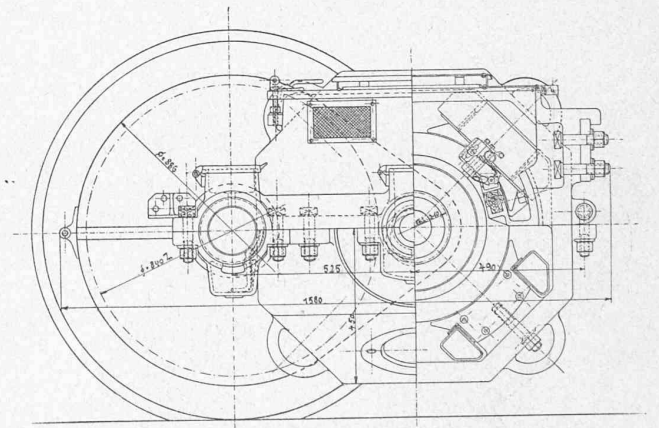
Le bâti du moteur, en fonte d'acier, est construit en deux parties reliées par une charnière; la partie inférieure peut être abaissée afin de permettre d'enlever l'armature sans que pour cela il soit nécessaire de démonter le moteur.

A la partie supérieure du moteur se trouve une ouverture munie d'un couvercle, par laquelle il est facile de contrôler l'état du collecteur. De plus, on a prévu une seconde ouverture à la partie inférieure du moteur, pour rendre plus aisé son nettoyage.



Détail de l'enroulement induit.

Les paliers sont pourvus d'anneaux pour la lubrification automatique; les coquilles des coussinets, qui sont en métal composition, ont été dimensionnées de telle sorte que la pression spécifique sur les paliers et l'usure qui est en rapport direct avec celle-ci, soient réduites à un minimum.



Moteur pour chemins de fer. — Echelle: 1 : 20.

Puissance: 150 chevaux pour 750 volts.

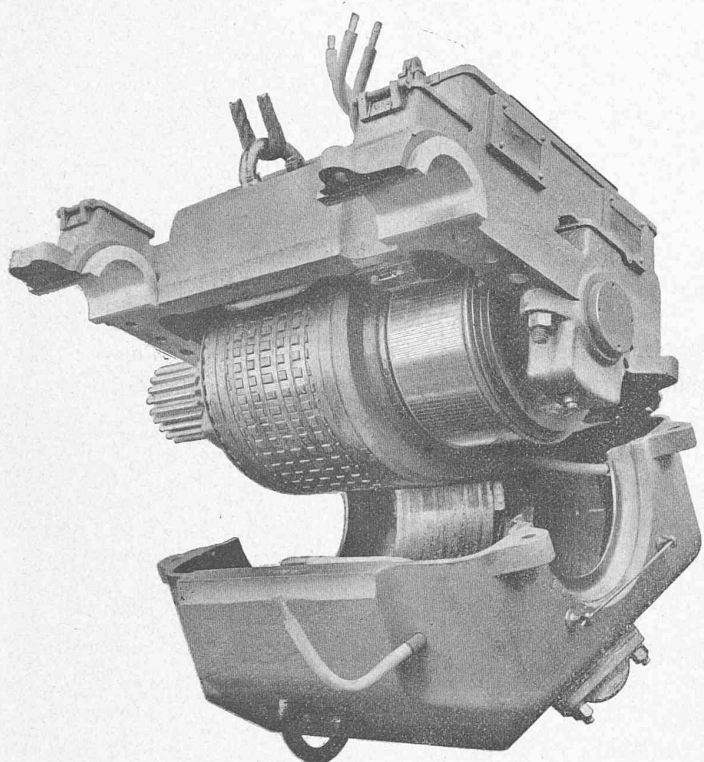
Nombre de tours: 400 à 450 par minute.

Rapport de transmission de l'engrenage: 1 : 4.

Le moteur est fixé d'une part à une traverse du truc par un fort ressort, d'autre part à l'essieu même du truc par des coussinets. Ces deux paliers sont pourvus de lubrificateurs à feutre, tels qu'ils sont en usage dans les voitures de chemins de fer ordinaires.

La forme du bâti et la manière dont ses deux parties s'assemblent sont telles que l'intérieur du moteur est à l'abri de la poussière, et que l'huile des paliers ne peut pas atteindre les parties vitales du moteur.

Le diamètre du fer de l'armature est de 550 mm. et sa largeur de 300 mm. L'armature porte à sa périphérie 49 rainures et dans chaque rainure il y a 12 conducteurs, dont chacun se compose de deux fils branchés en paral-



[Vue du moteur ouvert.]

lèle. Ces fils ont 3,4 à 3,8 mm. de diamètre. La résistance de l'enroulement de l'armature est de 0,02 ohm.

La largeur de la partie active du collecteur mesure 185 mm. et son diamètre 420 mm. Il se compose de 147 lames de cuivre durci, séparées les unes des autres par des feuilles de mica de 0,8 mm. d'épaisseur.

Le collecteur, largement dimensionné, a par suite une surface de refroidissement relativement grande. La prise de courant se fait au moyen de charbons qui sont pressés contre le collecteur par de forts ressorts. En marche normale le collecteur tourne sans produire d'étincelles, et il peut supporter sans inconvénient une surcharge de 100 %.

Le champ magnétique est obtenu au moyen de 4 pôles dont les noyaux en tôle sont vissés au bâti. Les 4 bobines magnétisantes sont montées en série; elles se composent chacune de 60 spires de fil de cuivre de 7 à 7,4 mm. de diamètre. Leur résistance est de 0,07 ohm.

L'isolation de toutes les parties du moteur a été essayée à 3000 volts avec du courant alternatif.

Le poids total du moteur sans engrenage est de 2700 kg., tandis qu'il s'élève à 3050 kg. avec engrenage et boîte de protection. Le poids de l'armature seule est de 840 kg. et celui des bobines magnétisantes de 220 kg.

Ces moteurs ont été adaptés aux voitures motrices du chemin de fer à voie normale Fribourg-Morat.

Usine électrique à vapeur de Neuchâtel.

Les villes qui possèdent des distributions d'énergie électrique avec générateurs hydrauliques sont amenées souvent à les compléter par des installations de réserve à générateurs thermiques. On peut citer les cas de la ville de Zurich avec 600 chevaux hydrauliques et 2800 à vapeur, Chaux-de-Fonds avec 1000 chevaux hydrauliques et 600 à gaz pauvre, Lausanne 1200 chevaux à vapeur et quelques mille hydrauliques, etc. Plusieurs stations centrales importantes étudient ou installent actuellement leurs usines de secours. Citons Rheinfelden, Le Locle, Berne, Thoune, Genève.

Il y a plusieurs années qu'à Neuchâtel on pouvait prévoir que la force fournie par l'Areuse ne suffirait plus au développement de la distribution d'énergie établie par la ville en 1895-1896. Son usine du Pré aux Clées, près Boudry, utilisant une chute de 56 m., avec 6 turbines de 300 chevaux, exige pour 1500 chevaux 2700 litres d'eau à la seconde, et l'emploi approchait de plus en plus de ce chiffre. Or, l'Areuse a un étiage voisin de 1600 litres à la seconde, et lors de cet étiage le débit devient variable par les étanchages des usiniers successifs, et le débit passe de 1000 à 2000, d'une manière très irrégulière, dans le cours d'une seule journée.

L'étude de la nouvelle usine à créer a été assez longue, par suite de la difficulté du choix de l'emplacement. On s'est arrêté, après beaucoup de discussions, à un terrain possédé par la ville, au bord du lac, sur le quai de Champ Bougin. L'exposition est fort belle, l'accès facile, le lac fournit l'eau, et c'est la valeur même de l'emplacement qui a fait hésiter.

Les deux tramways de la ville, à traction électrique, empruntaient leur courant à deux stations de transformations, appartenant à deux compagnies. Leur fusion et le développement de leurs réseaux rendaient nécessaire l'augmentation de puissance de ces stations. Il a paru tout indiqué de les fusionner aussi avec l'usine à vapeur que la ville désirait construire, pour réduire les frais généraux et le coût de la traction. La ville a donc racheté l'une des installations et a passé avec la Compagnie des tramways une convention par laquelle elle livre le courant électrique sous forme de courant continu, au compteur; tous frais de transformation et d'installation à sa charge.

Le choix de la *vapeur* comme source thermique d'énergie a été dicté par le prix de premier établissement et les facilités d'exploitation. Il a été fait une courte étude de moteurs à gaz, qui ont eu un moment de vogue par suite des raisons d'économie du combustible, et le résultat de cette étude a été le même qu'ailleurs. Les villes de Chaux-de-Fonds et de Bâle, qui ont installé des moteurs à gaz pauvre, semblent prêtes à en abandonner l'emploi, ce