

**Zeitschrift:** Bulletin technique de la Suisse romande  
**Band:** 33 (1907)  
**Heft:** 10

**Artikel:** Nouveaux moteurs électriques: moteurs "Centrator": système Felten & Guillaume - Lahmeyer  
**Autor:** Redard, W.  
**DOI:** <https://doi.org/10.5169/seals-26235>

### **Nutzungsbedingungen**

Die ETH-Bibliothek ist die Anbieterin der digitalisierten Zeitschriften. Sie besitzt keine Urheberrechte an den Zeitschriften und ist nicht verantwortlich für deren Inhalte. Die Rechte liegen in der Regel bei den Herausgebern beziehungsweise den externen Rechteinhabern. [Siehe Rechtliche Hinweise.](#)

### **Conditions d'utilisation**

L'ETH Library est le fournisseur des revues numérisées. Elle ne détient aucun droit d'auteur sur les revues et n'est pas responsable de leur contenu. En règle générale, les droits sont détenus par les éditeurs ou les détenteurs de droits externes. [Voir Informations légales.](#)

### **Terms of use**

The ETH Library is the provider of the digitised journals. It does not own any copyrights to the journals and is not responsible for their content. The rights usually lie with the publishers or the external rights holders. [See Legal notice.](#)

**Download PDF:** 22.01.2025

**ETH-Bibliothek Zürich, E-Periodica, <https://www.e-periodica.ch>**

a accepté dans ces conditions connues d'édifier ce bâtiment, dont la façade est masquée.

Supposant la butte arrangée comme il le propose, je défie que l'on puisse voir cette façade, comme le figure ce dessin, d'aucun endroit accessible au public, c'est-à-dire de la rue. Le spectateur, pour lequel cet aspect se présenterait, devrait être à plusieurs mètres au-dessus des plus hautes toitures des maisons de l'angle du boulevard Helvétique et de la rue de Malagnou.

Du reste, si l'on enlevait la butte de l'Observatoire, il faudrait ensuite enlever les maisons formant le front arrière de celle-ci, entre la rue de Malagnou et la rue Ami Lullin; puis, peut-être, les maisons élevées entre la rue Ami Lullin et le Cours de Rive, afin de donner le recul nécessaire en face d'un terrain qui restera en pente. Dans le dessin on a déjà supprimé les premières, pour faire un plus joli effet.

Il faut en prendre son parti. La façade du Musée n'est visible en fait, avec ou sans la butte de l'Observatoire, que d'un petit espace du Cours de Rive. Elle sera toujours cachée en partie par les maisons qui se trouvent le long du boulevard des Casemates, à droite ou à gauche. Le plan d'une partie de la ville, qui accompagnait le dessin de la perspective imaginée, permet facilement de s'en rendre compte.

Il était nécessaire, pour éviter des appréciations peu solidement fondées sur ce projet, de montrer qu'il ne faudrait pas l'accepter les yeux fermés.

Agréez, etc.

Francis REVERDIN,  
ingénieur.

## Nouveaux moteurs électriques. Moteurs «Centrator».

Système Felten & Guillaume - Lahmeyer.

Par W. REDARD, Dr-Ingénieur, à Soleure.

L'application des moteurs électriques présentait jusqu'à maintenant, par le fait de la grande vitesse de ceux-ci, de nombreux inconvénients; car pour actionner les transmissions et les machines-outils, telles que perceuses, raboteuses, presses d'imprimeries, mélangeurs, broyeurs, pompes, machines pour l'horlogerie, machines agricoles, souffleries d'orgues, appareils divers, dont le nombre de tours par rapport à celui des moteurs est très restreint, on était obligé d'avoir recours à des réductions, souvent multiples, occasionnant parfois de grandes difficultés, ainsi qu'une perte inutile de force et de place.

D'autre part, dans l'industrie en général, on tend de plus en plus à actionner chaque machine-outil par un moteur électrique spécial, et l'accouplement direct était jusqu'ici impraticable en raison de la différence du nombre de tours du moteur et de l'arbre à commander.

Les usines Felten & Guillaume-Lahmeyer, à Francfort s/M. (Bureau d'installations à Soleure), ont introduit un nouveau système de moteurs électriques dit moteurs «Centrator». Grâce au mécanisme décrit plus loin il est possible d'avoir des moteurs dont la poulie ou l'ar-

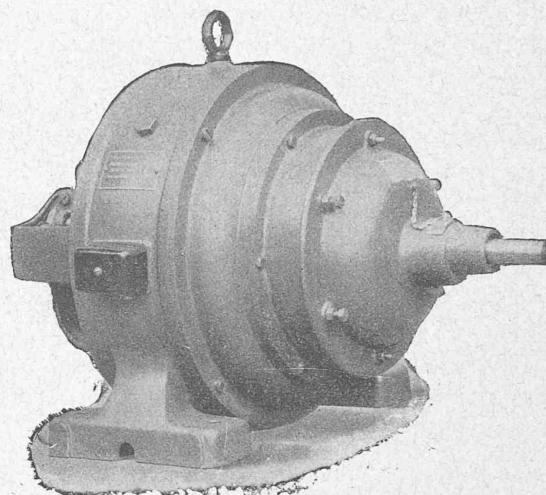


Fig. 1.

bre d'accouplement ne fait qu'un nombre de tours très restreint, dans les limites de 300 à 20 par minute, suivant les types. Ces moteurs sont livrés pour une vitesse déterminée, pour tous les genres de courant et aux puissances de  $1/20$  à 10 chevaux.

Ils peuvent ainsi être accouplés directement, soit aux machines-outils, soit aux transmissions, ce qui permet de remédier aux inconvénients énumérés ci-dessus et de tirer parti des avantages de l'accouplement direct.

Nous donnons ici la description de l'accouplement du «Centrator».

L'arbre à grande vitesse (celui de l'induit d'un moteur électrique, par exemple) porte une douille *a* en acier poli et rectifié (fig. 2). Autour de cette douille se groupent (suivant la valeur du rapport de réduction) 3 ou 4 bagues *b*, également polies et rectifiées, en acier spécial.

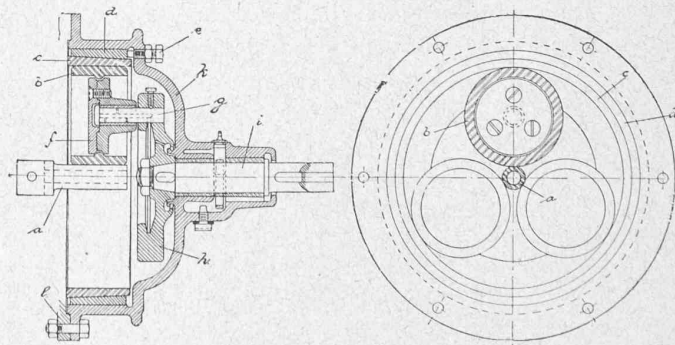


Fig. 2.

Le rapport des circonférences de la douille et des bagues étant connu, une loi géométrique très simple donne le rapport de réduction. Afin d'obtenir la pression superficielle nécessaire entre *a* et *b* pour transmettre l'effort moteur, on dispose autour des bagues *b* un cercle de roulement *c* en acier fondu, fendu obliquement et en outre, autour de ce dernier, un anneau en fonte *d* qui presse sur le cercle de roulement *c* et l'anneau en fonte *d* est conique, de telle sorte

que lorsqu'on agit sur les écrous des trois boulons de serrage répartis à distances égales autour de l'anneau *d*, on diminue la circonférence intérieure du cercle de roulement *c*. La rotation des bagues *b* provoque celle des disques de guidage *f* et, comme les bagues *b* sont pourvues d'une nervure qui entre dans une rainure des disques *f*, elles ne peuvent pas s'échapper latéralement. La transmission du mouvement ralenti à l'arbre *i* se fait par l'intermédiaire des axes d'entraînement *g* et du disque *h*.

Tout le mécanisme, enfermé à l'abri de la poussière dans une enveloppe métallique *k*, constituant en même temps le palier de l'arbre à vitesse réduite, est monté sur les moteurs normaux à roulement sur billes de la maison Felten & Guillaume-Lahmeyer, avec lesquels il fait corps. Les axes d'entraînement *g* en acier tournent dans les douilles de bronze. Le lubrifiant venant du palier principal est distribué, grâce à la force centrifuge, jusqu'aux axes d'entraînement *g*.

Dans les moteurs électriques, le « Centrator » remplace le plateau formant palier qui ferme latéralement la carcasse magnétique vers la poulie; le raccordement entre cette carcasse et le réducteur se faisant au moyen d'une pièce de fonte (*l*) intermédiaire.

Si on résume les avantages des moteurs « Centrator » de la Société des usines Felten & Guillaume-Lahmeyer, il résulte :

La possibilité de l'actionnement électrique individuel de machines-outils sans égard au nombre de tours de ces dernières.

La réduction des vitesses sans emploi de courroies, engrenages ou poulies de friction.

La faculté de choisir n'importe quelles réductions entre 12 : 1 et 4 : 1.

Un rendement très élevé, l'appareil n'ayant que des frictions de roulement.

Usure et consommation minimales d'énergie et d'huiles.

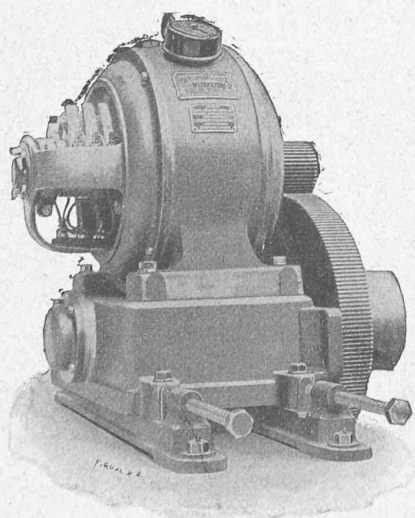


Fig. 3.

Enfin un encombrement aussi faible que possible, ainsi qu'une marche presque silencieuse.

La figure 3 montre un moteur de 4 chevaux à courant triphasé dont la vitesse de 1440 tours par minute est réduite au moyen d'engrenages. Une comparaison des figures 3 et 1 permet de juger de l'énorme réduction d'encombrement et de poids réalisée par le « Centrator ».

Les moteurs « Centrator » de la Société anonyme d'Électricité Felten & Guillaume-Lahmeyer se construisent couramment à courant continu et monophasé, pour les puissances suivant les types de 1/20 à 10 chevaux avec réductions entre 20 et 300 tours.

## Divers.

### Tunnel du Ricken.

Longueur entre les deux portails : 8604 m.

Bulletin mensuel des travaux. (Extrait). — Avril 1907.

Galerie de base.	Côté Sud Côté Nord		
	Kaltbrunn	Wattwil	Total
Longueur à fin mars 1907 . . . . .	m. 3799,0	4203,4	8002,4
Progrès mensuel à la main . . . . .	» —	—	—
Longueur à fin avril 1907 . . . . .	m. 3799,0	4203,4	8002,4
% de la longueur du tunnel. . . . .	44,2	48,8	93,0
Perforation à la main :			
Progrès moyen par jour . . . . .	m. —	—	—
Progrès maximum par jour . . . . .	» 7,80	7,10	—

Températures (maxima, mesurées pendant la ventilation).

De la roche, à l'avancement (Degrés C.)	—	—	—
De l'air, »	—	—	—
Venues d'eau l. par seconde . . . . .	24,0	2,0	—

### Renseignements divers.

Les travaux à l'avancement arrêtés par le grisou n'ont pas pu être repris ni du côté Nord ni du côté Sud.

Du côté Sud on a établi, à 3720 m. du portail et à 80 m. du front d'attaque, un barrage en sacs de sable pour chercher à diminuer la chaleur des chantiers d'abatage et de maçonnerie. La température devant ce barrage était néanmoins de 67°. Le 26 avril on a augmenté le barrage d'une épaisseur de 8 m. de terre et complètement isolé l'avancement et le dégagement du grisou. La flamme du gaz a été éteinte. La température de la galerie d'avancement devant ce barrage est tombée à 22°. Le 30 avril, pour rendre le barrage plus hermétique, on a construit un mur en maçonnerie. — La locomotive ne dépasse pas le kilom. 3,250 et l'on ne travaille qu'avec des lampes de sûreté.

Du côté Nord on continue à brûler le gaz qui se dégage à l'avancement. On a augmenté la ventilation par la pose d'un ventilateur au kilom. 3,826. Les travaux d'abatage et de maçonnerie n'ont pas été arrêtés.