

Zeitschrift: Bulletin technique de la Suisse romande
Band: 41 (1915)
Heft: 23

Artikel: Quelques notes sur les moteurs Diesel
Autor: [s.n.]
DOI: <https://doi.org/10.5169/seals-31646>

Nutzungsbedingungen

Die ETH-Bibliothek ist die Anbieterin der digitalisierten Zeitschriften. Sie besitzt keine Urheberrechte an den Zeitschriften und ist nicht verantwortlich für deren Inhalte. Die Rechte liegen in der Regel bei den Herausgebern beziehungsweise den externen Rechteinhabern. [Siehe Rechtliche Hinweise.](#)

Conditions d'utilisation

L'ETH Library est le fournisseur des revues numérisées. Elle ne détient aucun droit d'auteur sur les revues et n'est pas responsable de leur contenu. En règle générale, les droits sont détenus par les éditeurs ou les détenteurs de droits externes. [Voir Informations légales.](#)

Terms of use

The ETH Library is the provider of the digitised journals. It does not own any copyrights to the journals and is not responsible for their content. The rights usually lie with the publishers or the external rights holders. [See Legal notice.](#)

Download PDF: 16.03.2025

ETH-Bibliothek Zürich, E-Periodica, <https://www.e-periodica.ch>

turbine, lorsque la courroie du tachymètre viendrait à tomber ou à se rompre (ce qui, normalement, provoquerait un emballement de la turbine). Les régulateurs N° II à IV possèdent, en outre, un dispositif qui produit le même effet que le précédent lorsque, pour une raison ou une autre, la pression des réservoirs viendrait à dépasser, soit par excès, soit par défaut, certaines limites extrêmes, dangereuses pour le fonctionnement du régulateur.

La fig. 13 représente un servo-moteur à double effet, dans lequel l'huile peut atteindre, grâce au tiroir de distribution, aussi bien l'une que l'autre des faces du piston du servo-moteur. Elle représente donc le servo-moteur schématisé par la fig. 10.

La fig. 14 fait voir un servo-moteur différentiel, où seule la plus grande des faces du piston est soumise à l'action du tiroir de distribution; la petite des faces est constamment sous l'action directe de la pression créée par la pompe. Il est facile de reconnaître, sur les fig. 13 et 14, les éléments essentiels dont les fonctions ont été expliquées par le schéma fig. 10.

(A suivre).

Quelques notes sur les moteurs Diesel.

Les moteurs Diesel ont subi, ces dernières années, des perfectionnements importants qui ont considérablement étendu leur champ d'application.

Une différenciation est apparue entre les moteurs qui mettent en œuvre le principe de Diesel, du fait des deux modes d'injections de l'huile combustible au sein de l'air comprimé dans le cylindre, à la fin du deuxième temps. En effet, tandis que dans le moteur du type Diesel pur le combustible, *pulvérisé* par le moyen d'air comprimé à une pression plus élevée que celle qui règne dans le cylindre, s'enflamme spontanément et brûle à *pression constante*; dans le moteur semi-Diesel l'huile combustible, *vaporisée* presque instantanément sur une paroi métallique très chaude, brûle à *volume constant* et la combustion prend ainsi le caractère d'une détonation. Cette différenciation apparaît très nettement sur les lignes *ab* des diagrammes des fig. 1 et 2, dont le premier est relatif au moteur Diesel pur et le second au moteur semi-Diesel.

En outre, les moteurs du type *Sabathé* réalisent une combustion *mixte*, partie à volume constant et partie à pression constante.

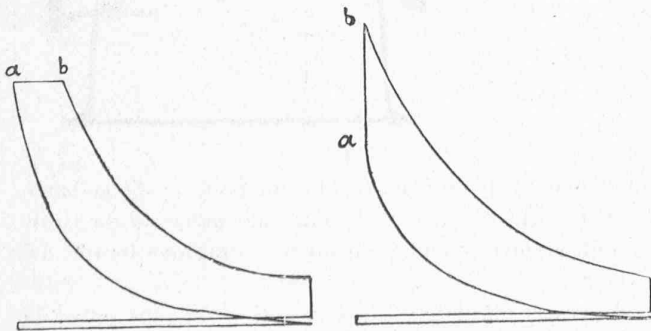


Fig. 1.

Fig. 2.

Voici maintenant une brève description de quelques détails de construction caractéristiques. Les figures qui illustrent cette notice et beaucoup de renseignements ont été empruntés à deux articles de MM. W. H. Adams et A. H. Goldingham publiés par le *Journal of the American Society of Mechanical Engineers* (numéro de novembre 1915).

La fig. 3 montre la chambre de combustion d'un moteur *De la Vergne*. Le combustible et l'air à haute pression, au lieu d'être introduits dans le cylindre, comme dans le moteur

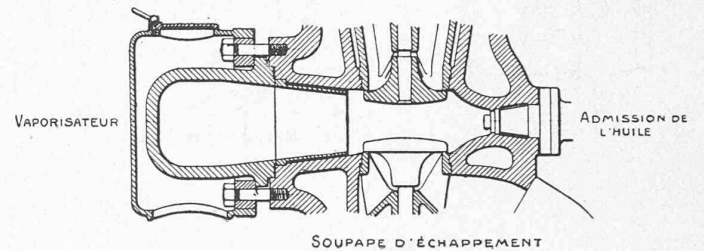


Fig. 3. — Chambre de combustion du moteur *De la Vergne*.

classique, sont dirigés dans une chambre spéciale de vaporisation, chauffée avant le démarrage, où l'huile se volatilise.

Un dispositif analogue, celui de *Ruston Proctor*, est représenté par la fig. 4. Ici, l'air n'est pas injecté avec le com-

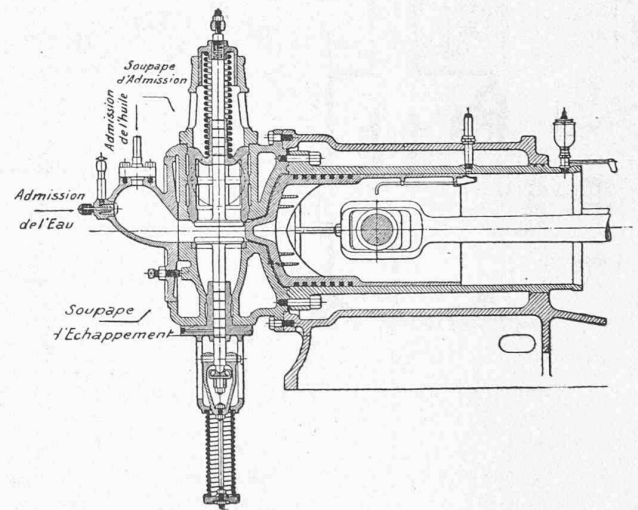


Fig. 4. — Moteur *Ruston Proctor*.

bustible, mais un pulvérisateur ad hoc introduit l'huile dans la chambre de vaporisation qui reçoit aussi une certaine quantité d'eau.

La *culasse* est une partie délicate, en raison des hautes températures auxquelles elle est exposée et des nombreux organes (soupapes, etc.) qu'elle contient. Les constructeurs ont cherché à parer aux efforts produits par la dilatation des différentes pièces au moyen de divers artifices; la fig. 5 en fournit un exemple. C'est une culasse *Willans-Robinson* dans laquelle seules les chambres des soupapes d'admission de l'air et d'échappement sont venues de fonte. La soupape d'admission du combustible et celle de démarrage sont logées dans des tubes fixés aux fonds de la culasse.

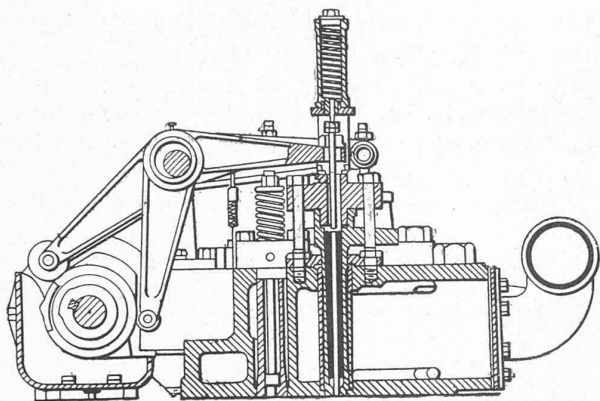


Fig. 5. — Culasse Willans-Robinson.

Dans le moteur *Junkers*, fig. 6, la culasse est radicalement supprimée. Chaque cylindre contient deux pistons se mouvant en sens inverse et reliés au vilebrequin dont les manivelles font un angle de 180° . Le combustible est injecté

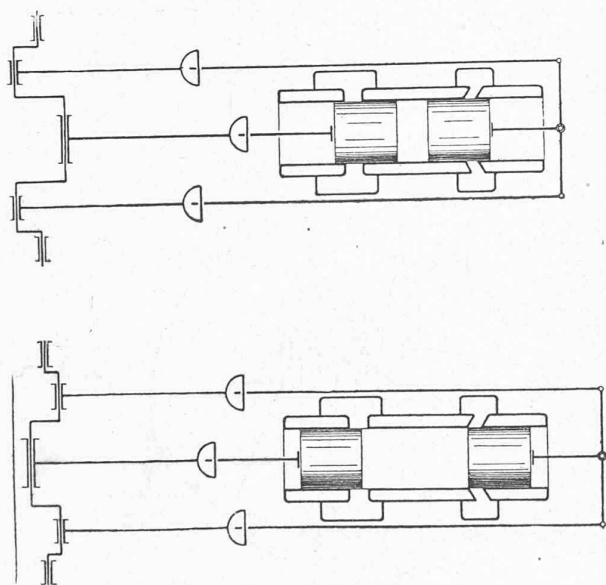
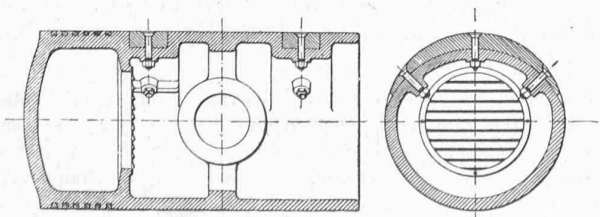


Fig. 6. — Moteur Junkers.

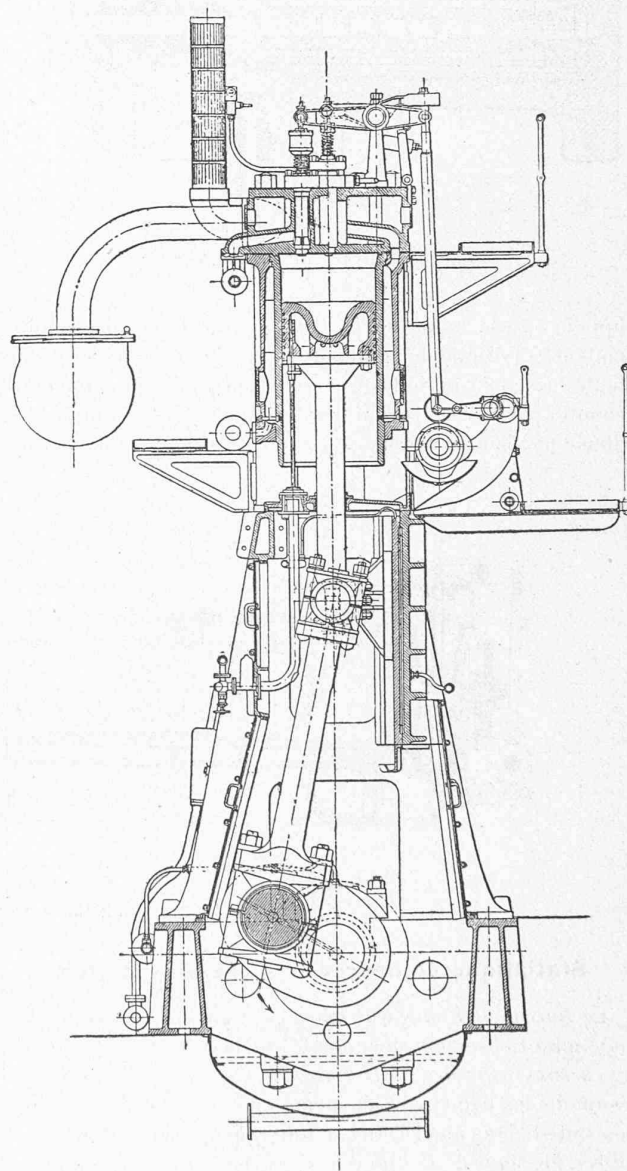
dans l'espace compris entre les deux pistons qui, faisant fonction de tiroirs, masquent ou démasquent les lumières pratiquées dans le cylindre et assurent ainsi la distribution.

Est-il préférable d'adjoindre une *crosse* au piston pour absorber la composante normale au cylindre due à l'obliquité de la bielle ou d'employer un long piston portant l'axe

Fig. 7. — Coupe d'un piston *M. A. N.*

de pied de bielle? Les avis sont divisés. La fig. 7 montre le dispositif adopté par la *M. A. N.* pour rattraper le jeu produit par l'ovalisation du cylindre.

Le moteur *Burmeister et Wain*, fig. 8, présente diverses particularités intéressantes, entr'autres, la soupape d'admission du combustible, munie de deux surfaces coniques dont l'une forme le siège de la soupape, tandis que l'autre distribue l'huile. La soupape s'ouvrant dans la direction du piston et non en sens inverse, contrairement à l'usage cou-

Fig. 8. — Moteur *Burmeister et Wain*.

rant, l'huile est distribuée également sur tout le pourtour du cylindre, grâce à la surface conique. Le démarrage et la manœuvre sont facilités par le fait que la soupape de démarrage est mue, automatiquement, par la pression de l'air. L'arbre à cames est actionné par le vilebrequin au moyen d'un système de roues dentées qui remplace l'arbre intermédiaire employé précédemment.

La fig. 9 représente le pulvérisateur *Sabathé*, destiné à réaliser la combustion mixte dont il a été question plus haut. Il comporte deux soupapes, la soupape ordinaire et une soupape supplémentaire actionnée par un ressort, comme l'in-

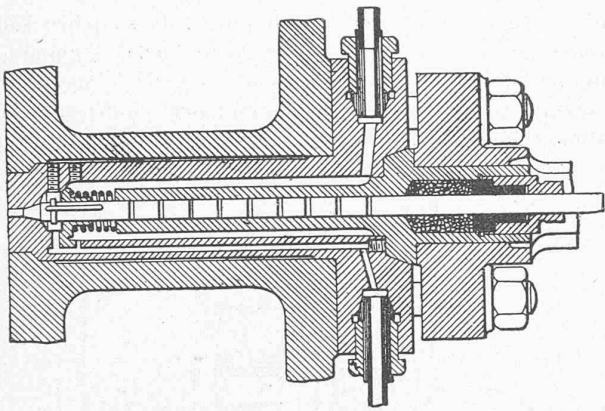


Fig. 9. — Pulvérisateur *Sabathé*.

dique la figure. La première soupape injecte la dose d'huile pendant la période de combustion à volume constant à laquelle succède la période de combustion à pression constante produite par l'introduction d'une nouvelle dose d'huile distribuée par l'autre soupape.

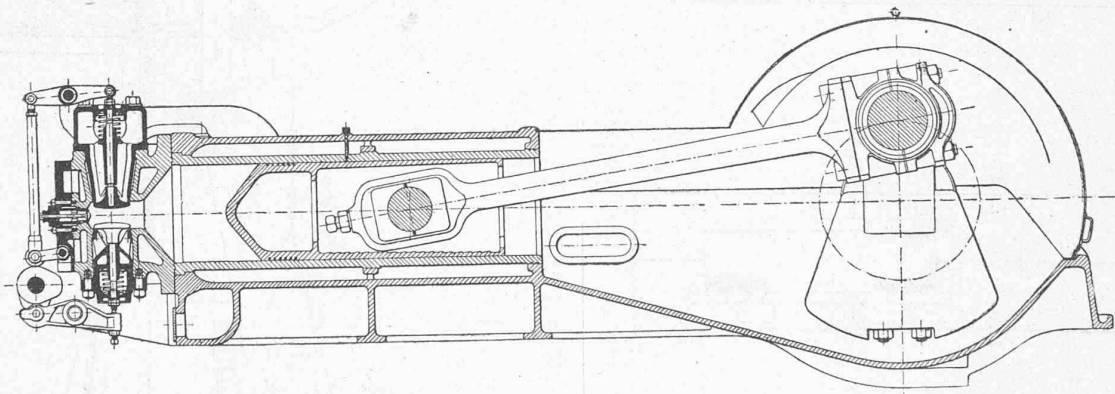


Fig. 10. — Moteur *De la Vergne*.

Statistique comparée des chemins de fer.

Le *Bureau of Railway Economics* vient de publier un volume minutieusement documenté sur la *Statistique comparée des chemins de fer des Etats-Unis et des autres pays*, dont nous résumons les principaux éléments dans le tableau ci-contre. Les statisticiens américains se sont ingéniés à rendre comparables, en dépit de la différence¹ des systèmes de comptabi-

¹ Quelques exemples feront saisir que, sous des rubriques en apparence identiques, figurent souvent des données fort dissemblables.

Ainsi, tandis que pour les Etats-Unis d'Amérique, le « capital d'établissement » est représenté par le total des actions et des obligations émises, en Suisse, il faut entendre par ce terme les dépenses totales de construction, défalcation faite des subventions à fonds perdu et des pertes par suite de transfert.

En Angleterre les recettes et les dépenses afférentes aux navires, canaux, ports, docks, etc., appartenant aux Compagnies, sont in-

Enfin, on verra, fig. 10, la coupe d'un moteur *De la Vergne*, dont le système de distribution est assez caractéristique.

Les prix de revient des moteurs Diesel, en fonction de leur puissance, sont représentés par le graphique, fig. 11.

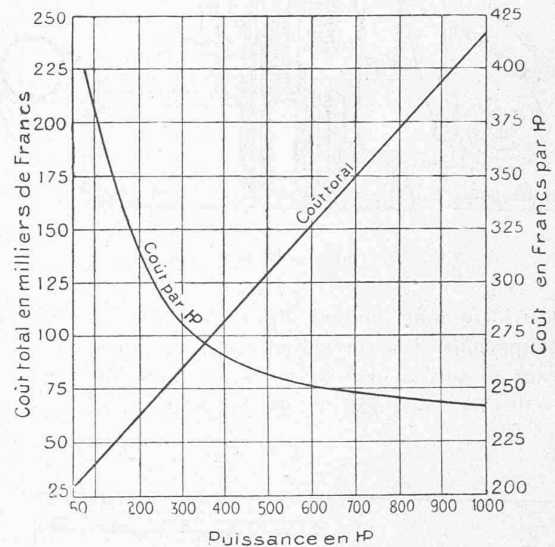


Fig. 11. — Prix de revient des moteurs Diesel.

lité et de statistique, les renseignements qui leur ont été fournis par les administrations de chemins de fer sur lesquelles ils ont porté leurs investigations. Est-il besoin d'ajouter que cette tâche était non seulement difficile, mais insurmontable et que le *Bureau of Railway Economics* ne prétend pas s'en être entièrement rendu maître malgré le travail d'unification auquel il s'est livré. « L'erreur probable, disent les auteurs, quoique n'étant pas appréciable avec précision, n'est pas telle qu'elle rende inutilisables les tableaux comparatifs; elle indique seulement qu'ils doivent être consultés avec circonspection ».

corporées aux recettes et dépenses d'exploitation, ce qui n'était pas le cas des Etats-Unis jusqu'en 1915. Les impôts figurent aux dépenses d'exploitation (pour 6% en 1912) des chemins de fer anglais, tandis qu'aux Etats-Unis ils forment l'objet d'un compte spécial et sont déduits, dans les statistiques, du produit net (« net operating revenue ») en vue d'obtenir le montant de l'« operating income ».