

Zeitschrift: Bulletin technique de la Suisse romande
Band: 42 (1916)
Heft: 9

Inhaltsverzeichnis

Nutzungsbedingungen

Die ETH-Bibliothek ist die Anbieterin der digitalisierten Zeitschriften. Sie besitzt keine Urheberrechte an den Zeitschriften und ist nicht verantwortlich für deren Inhalte. Die Rechte liegen in der Regel bei den Herausgebern beziehungsweise den externen Rechteinhabern. [Siehe Rechtliche Hinweise.](#)

Conditions d'utilisation

L'ETH Library est le fournisseur des revues numérisées. Elle ne détient aucun droit d'auteur sur les revues et n'est pas responsable de leur contenu. En règle générale, les droits sont détenus par les éditeurs ou les détenteurs de droits externes. [Voir Informations légales.](#)

Terms of use

The ETH Library is the provider of the digitised journals. It does not own any copyrights to the journals and is not responsible for their content. The rights usually lie with the publishers or the external rights holders. [See Legal notice.](#)

Download PDF: 22.01.2025

ETH-Bibliothek Zürich, E-Periodica, <https://www.e-periodica.ch>

Bulletin technique de la Suisse romande

ORGANE EN LANGUE FRANÇAISE DE LA SOCIÉTÉ SUISSE DES INGÉNIEURS ET DES ARCHITECTES — PARAISSANT DEUX FOIS PAR MOIS
RÉDACTION : Lausanne, 2. rue du Valentin : D^r H. DEMIERRE, ingénieur.

SOMMAIRE: *Les machines hydrauliques à l'Exposition nationale suisse de Berne, en 1914*, par R. Neeser, ingénieur (suite). — Société vaudoise et Section vaudoise de la Société suisse des Ingénieurs et des Architectes. — Société fribourgeoise des Ingénieurs et des Architectes. (suite et fin). — Service de placement de la Société suisse des Ingénieurs et des Architectes. — *Bibliographies*.

Les machines hydrauliques à l'Exposition nationale suisse de Berne, en 1914

par R. NEESER, ingénieur, professeur à l'École d'ingénieurs de l'Université de Lausanne.

(Suite)¹

Le régulateur à double action dont cette turbine est munie, mérite une étude détaillée, que nous nous proposons de faire à l'aide du schéma (fig. 38).

L'arbre 1 est relié directement par un levier à un régulateur à pression d'huile d'un type absolument normal et identique à ceux construits par la maison *Bell* pour les turbines Francis ou Pelton à réglage simple. Au moyen de la tringlerie 1, 2, 3 et 4, ce régulateur actionne l'écran supérieur 5; l'arbre 4 actionne, à son tour, par l'intermédiaire de 5, 6, 7 et 8, l'écran inférieur 9. Ces deux écrans 5 et 9 sont donc entraînés synchroniquement par le régulateur normal dont il vient d'être question, et pourraient suffire, à eux seuls, à assurer, par la déviation des jets, le réglage de vitesse du groupe. Quant au réglage du débit, qui, comme nous l'avons dit déjà, doit s'exécuter lentement par la fermeture progressive des pointeaux, il s'opère de la manière suivante: le levier 10, claveté sur l'arbre 1, porte à son extrémité un croisillon 11 qui, lui aussi, exécute tous les mouvements imprimés aux déviateurs par le régulateur. Ce croisillon sert d'appui à la butée 12 d'une bielle 13 dont l'extrémité supérieure 14 est soumise à la poussée d'un ressort de compression 15 (auquel on pourrait substituer une poussée hydraulique). Ce ressort agit avec un effort dirigé de haut en bas, et par l'intermédiaire d'un piston 16, des leviers 17 et 18 et des bielles 19, sur la tige 20 du pointeau supérieur. En outre, l'extrémité inférieure de la bielle 13 actionne au moyen des éléments 21, 22 et 23, la tige 24 du pointeau inférieur. Ce piston 16 peut se

déplacer à l'intérieur d'un cylindre fixe rempli d'huile; un orifice réglable qui ne figure pas sur notre schéma, établit une communication entre les deux faces du piston et permet de modifier à volonté le temps que mettra le piston à descendre dans le cylindre sous l'action du ressort 15 lorsqu'un déplacement du levier 10 et du croisillon 11 libérera la butée 12. En régime normal, c'est-à-dire tant que l'équilibre dynamique du groupe n'est pas troublé, le ressort 15 appuie la butée 12, sur le croisillon 11, si bien qu'à une position d'équilibre donnée des écrans correspond une seule position d'équilibre des pointeaux. Par un choix judicieux des dimensions de la tringlerie, la maison *Bell* arrive, nous dit-elle, à faire en sorte que, en régime normal, les écrans soient tangents à la périphérie des jets ou n'en soient éloignés que d'une quantité très petite et sans influence néfaste sur le réglage.

Supposons maintenant qu'une *décharge brusque* de la turbine détermine un mouvement de *fermeture rapide* du servo-moteur, les choses se passeront de la manière suivante: Le régulateur détermine un mouvement rapide des

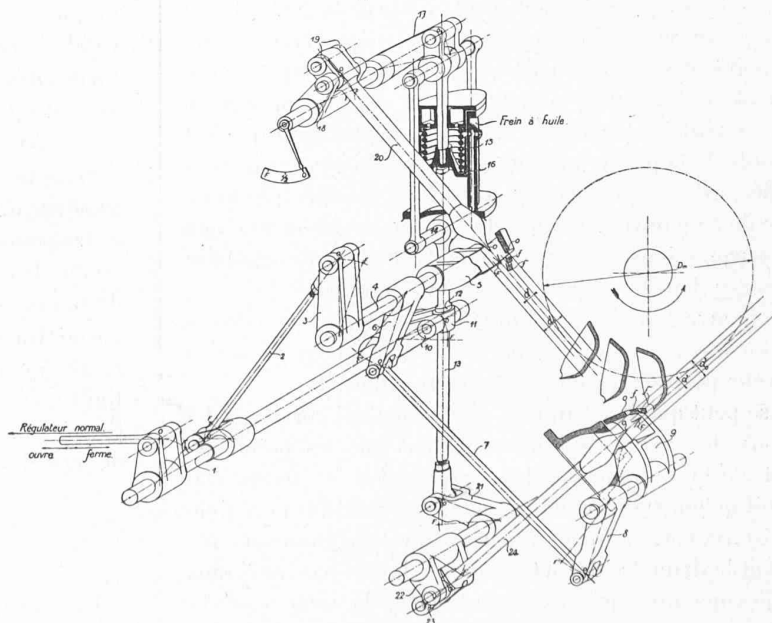


Fig. 38. — Schéma perspectif du régulateur à double action de la turbine Pelton de 2000 HP.

¹ Voir N° du 25 avril 1916, page 73.