

Zeitschrift: Bulletin technique de la Suisse romande
Band: 46 (1920)
Heft: 6

Artikel: Chauffage au mazout des fours métallurgiques
Autor: [s.n.]
DOI: <https://doi.org/10.5169/seals-35759>

Nutzungsbedingungen

Die ETH-Bibliothek ist die Anbieterin der digitalisierten Zeitschriften. Sie besitzt keine Urheberrechte an den Zeitschriften und ist nicht verantwortlich für deren Inhalte. Die Rechte liegen in der Regel bei den Herausgebern beziehungsweise den externen Rechteinhabern. [Siehe Rechtliche Hinweise.](#)

Conditions d'utilisation

L'ETH Library est le fournisseur des revues numérisées. Elle ne détient aucun droit d'auteur sur les revues et n'est pas responsable de leur contenu. En règle générale, les droits sont détenus par les éditeurs ou les détenteurs de droits externes. [Voir Informations légales.](#)

Terms of use

The ETH Library is the provider of the digitised journals. It does not own any copyrights to the journals and is not responsible for their content. The rights usually lie with the publishers or the external rights holders. [See Legal notice.](#)

Download PDF: 22.01.2025

ETH-Bibliothek Zürich, E-Periodica, <https://www.e-periodica.ch>

d'importance. Aussi l'auteur a-t-il été obligé de reléguer les bureaux au 4^e étage. Il devrait y avoir un escalier spécial de plus dans l'aile où se trouvent les salles de société et les bureaux, de façon à rendre la grande salle plus indépendante. L'édifice est trop développé en hauteur. (Voir p. 65 et 66.)

2^e prix *ex-æquo* (Axe A). Bonne composition de plan. Belle entrée à l'est avec vaste promenoir et vestibule conduisant à la grande salle au rez-de-chaussée. La plupart des salles secondaires n'ont pas de dégagement indépendant. Bureaux bien groupés. Les toilettes font défaut aux extrémités de l'édifice. Les façades de hauteur complètent bien l'ensemble de la place de la Gare. (Voir p. 67 et 68.)

(A suivre.)

Chauffage au mazout des fours métallurgiques.

La revue française *Chimie et Industrie* publie, dans son numéro du 2 février 1920, une intéressante étude sur l'emploi du *mazout* ou *naphte « lourd »*, c'est-à-dire, comme chacun sait, du résidu de l'extraction du pétrole du naphte brut. Le pouvoir calorifique du naphte « lourd » est de 9700 à 10 000 calories, tandis que celui du naphte « léger », tel qu'il est utilisé dans les moteurs Diesel, est de 11 000 calories.

Après avoir énuméré les avantages du mazout, comparativement à la houille, l'auteur de l'article, M. A. Gouvy, ingénieur des Arts et Manufactures, examine la question du transport des combustibles liquides et « signale tout particulièrement une construction nouvelle d'origine exclusivement française, et qu'il croit appelée à un grand avenir pour le transport de tous solides et liquides en vrac, ce qui, pour ces derniers, avait toujours été considéré comme une sorte d'impossibilité.

Il s'agit du bateau *Leparmentier*, composé de deux cuves cylindriques accolées, munies d'une proue de forme normale et dont les qualités sont les suivantes :

a) stabilité de route, inchangibilité et insubmersibilité, même en cas d'avarie de la plus grande partie des compartiments ;

b) simplicité et par suite rapidité et économie de construction, la plupart des tôles étant rectangulaires et à courbure géométrique ; 80 % des tôles peuvent être en effet poinçonnées et façonnées sur le même gabarit, et les cloisons étanches des compartiments sont formées de disques semblables entre eux.

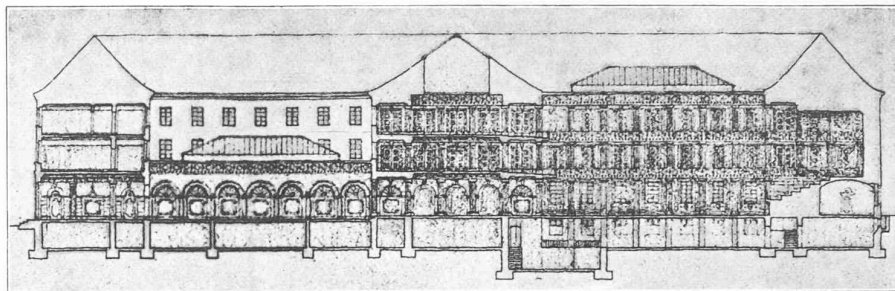
» Notons que cinq bateaux de 4240 tonnes de ce type vont être achevés aux Etats-Unis et que la Société Leparmentier a déjà prévu neuf autres modèles.

» Elle a de même en construction un modèle plus petit de 1200 t. en pleine charge, de 3,20 m. de tirant d'eau, susceptible de remonter la Seine jusqu'à Villeneuve-Triage ».

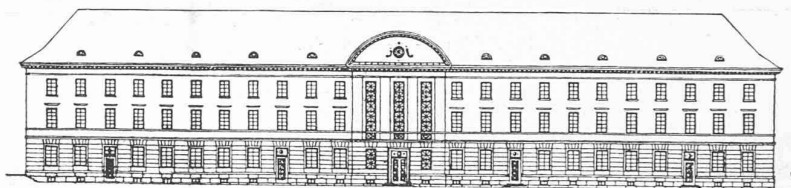
L'auteur fait ensuite une description détaillée et illustrée de nombreux croquis des types de fours métallurgiques chauffés à l'huile lourde qu'il installa en Russie pour la fabrication des obus, puis il donne « quelques indications relatives au chauffage à l'huile lourde des chaudières à vapeur. »

Là, comme dans les fours métallurgiques, la combustion complète doit être absolument assurée — par le moyen

CONCOURS POUR GRANDE SALLE ET MAISON DU PEUPLE, A LA CHAUX-DE-FONDS



Coupe longitudinale.



Façade sud-est.



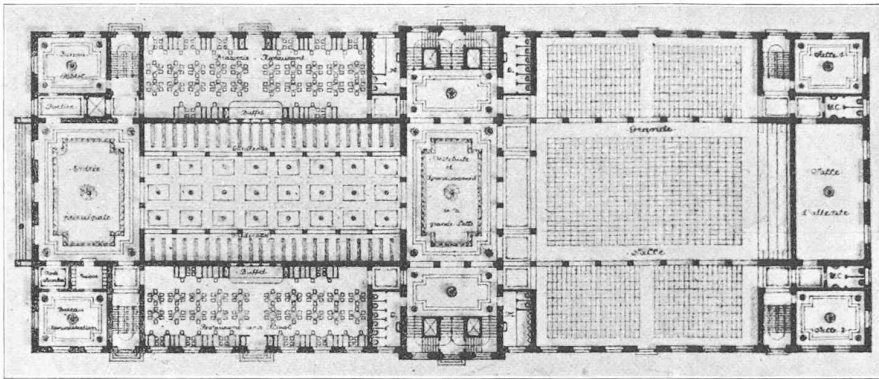
Façade principale.

II^{me} prix *ex-æquo* : projet « Axe A », de M. H. Bender, architecte, à Zurich.

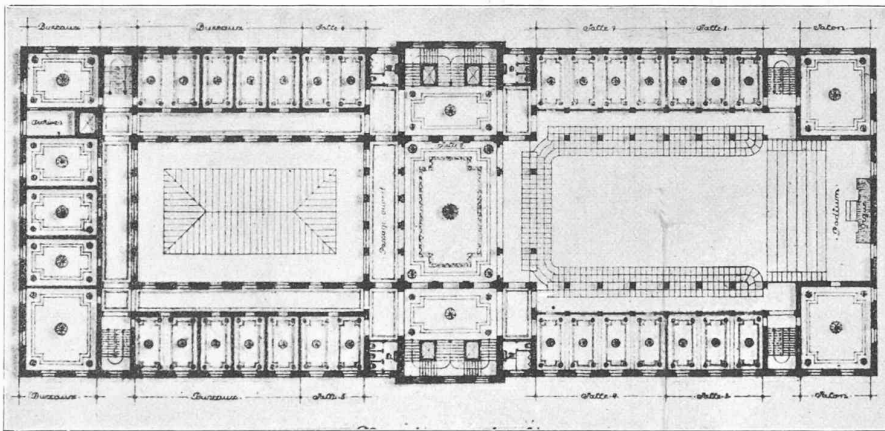
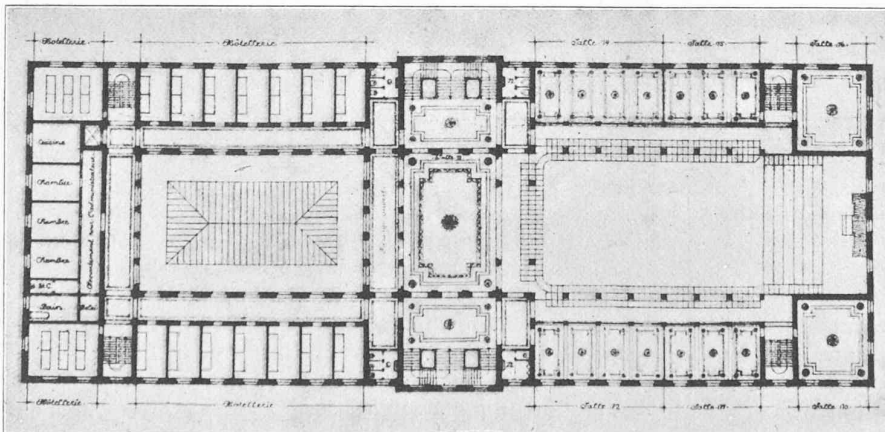
d'une chambre spéciale de combustion, en vue de prévenir la détérioration des parties métalliques — avant tout contact avec les parois à chauffer (tubes ou corps de chaudière).

« Un type de foyer, appliqué couramment à ce genre de chauffage, nous est fourni par exemple par le foyer de locomotive des grands ateliers de construction *Baldwin Locomotive Works*, de Philadelphia (Etats-Unis) et qui peut être adapté, sans trop de modifications, à des machines chauffées précédemment à la houille ou même au bois. Ce foyer (fig. p. 69) est basé sur la *pulvérisation* de l'huile par la vapeur de la locomotive elle-même ; le naphte est amené par un brûleur spécial *B* de section rectangulaire analogue en principe à ceux qui sont employés en cas d'air sous forte pression, avec cette différence essentielle cependant, que l'air est remplacé ici par la vapeur pour le soufflage et que l'on est, par suite, obligé d'admettre l'air de combustion par des orifices indépendants A_1 et A_2 dans la chambre de combustion *C* dont la maçonnerie réfractaire sert précisément de paroi incandescente. La porte du foyer étant fermée hermétiquement, n'est munie que d'un regard permettant au mécanicien d'observer le feu de la chambre, la manœuvre des clapets A_1 et A_2 par leviers à sa portée lui permettant

CONCOURS POUR GRANDE SALLE ET MAISON DU PEUPLE, A LA CHAUX-DE-FONDS



Plan du rez-de-chaussée.

Plan du 1^{er} étage.Plan du 2^{me} étage.

II^{me} prix *ex-æquo* : projet « Axe A », de M. H. Bender, architecte, à Zurich.

de régler les admissions d'air à volonté. La quantité d'huile admise au brûleur dans la tubulure supérieure H de celui-ci est réglable de même par le robinet r et le levier correspondant, tandis que la languette fixe l interchangeable au repos, détermine l'épaisseur de la lame de vapeur du brûleur.

» La vapeur prise au dôme D de la chaudière est distribuée, d'une part, par T au souffleur de la boîte à fumée activant le tirage, et d'autre part, par tubulures : t_1 au réservoir à huile placé sur le tender à la place occupée géné-

ralement par le charbon, t_2 au réchauffeur auxiliaire R pour l'huile arrivant du tender par h_1 et passant au brûleur B par h_2 et le robinet r , enfin t_3 fournissant directement au brûleur en V la vapeur de pulvérisation.

» Le mécanicien peut ainsi régler par levier et manettes à sa portée, tous les éléments de l'appareil de combustion de naphte, sans l'intervention du chauffeur.

» Ce dispositif a été conçu surtout en vue de pouvoir assurer une combustion énergique et continue, essentielle pour les locomotives, sans trop tenir compte de l'économie. L'admission d'air étant en effet basée ici sur l'action du tirage à la cheminée, il en résulte naturellement que les principes que nous préconisons pour les fours métallurgiques ne peuvent être intégralement appliqués aux locomotives.

» Pour les chaudières fixes cette difficulté n'existe plus ; pour celles-ci, en effet, la chambre de combustion peut être réduite, l'air peut être amené par soufflage, sans emploi de vapeur, n'introduisant que le volume strictement nécessaire à la combustion complète de l'huile, avec simple échappement à la cheminée sans aucun tirage artificiel.

» Les dimensions des brûleurs seuls, ou leur nombre, seront à déterminer par l'expérience sur base du tonnage de charbon consommé pour chaque chaudière et de leur débit d'huile horaire, par exemple, devant seulement correspondre à la surface de chauffe de la chaudière à desservir dans chaque cas.

» On aura réalisé ainsi la combustion sous pression qui nous paraît dans de nombreux cas, la seule rationnelle, en ce sens que les gaz chauds se répartissent de façon homogène et que les rentrées d'air sont naturellement supprimées.

» Quoi qu'il en soit, il est nécessaire, dans chaque cas particulier, d'examiner la construction d'appareils existants afin de se rendre compte de l'opportunité et de la possibilité de leur amélioration en vue de la réduction de la consommation d'huile lourde tenant compte en même temps du mode de travail et du produit auquel ces appareils sont destinés ; de même, la transformation de foyers à houille ou à gaz appliqués aux chaudières ou à des fours métallurgiques, en foyers à huile lourde, ne présente aucune difficulté pratique, à condition d'appliquer judicieusement les principes essentiels que nous avons établis par nos essais, savoir la chambre de combustion et la paroi incandescente.»

Le canal du Rhin au Danube, par le Neckar.

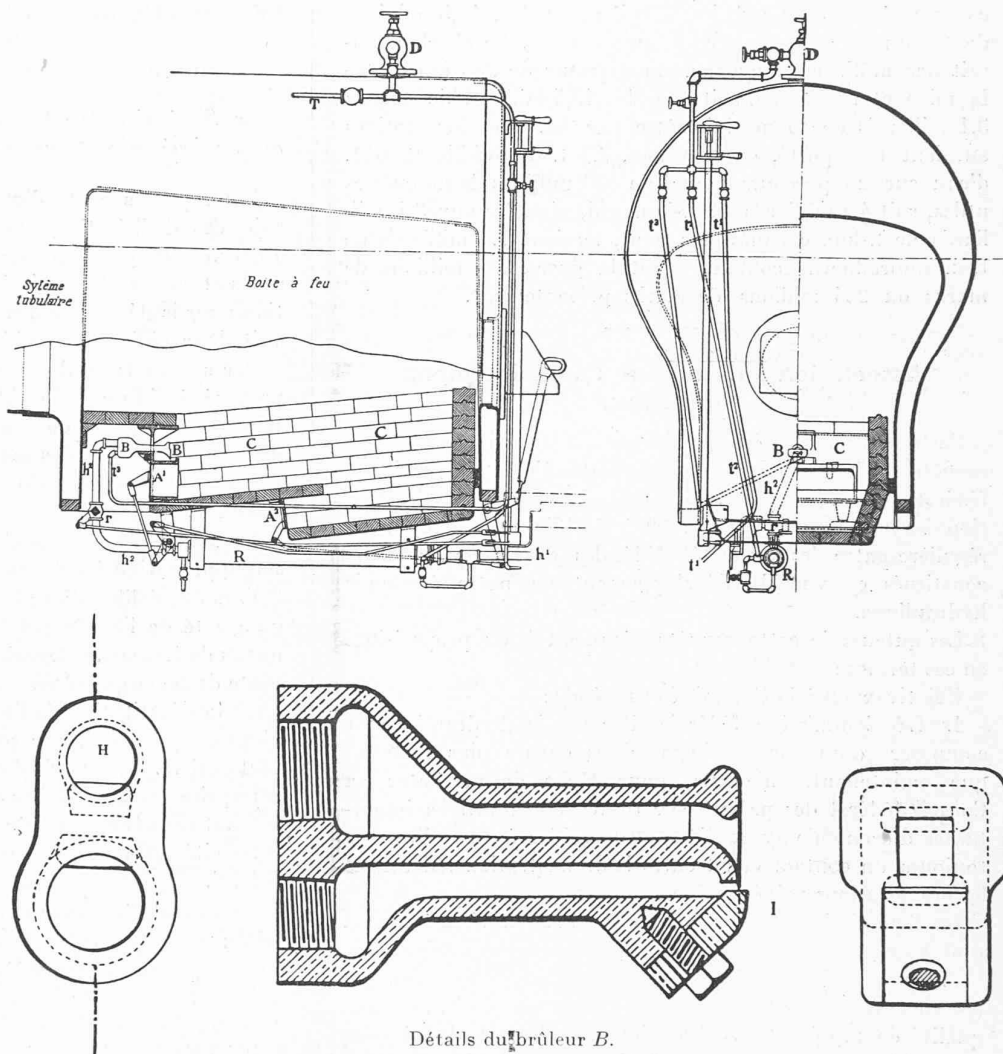
Le *Sudwestdeutscher Kanalverein*, qui a organisé l'exposition signalée à la page 46 de notre numéro du 21 février 1920, nous communique, sur le projet de canal, équipé pour livrer passage à des bateaux de 1200 tonnes, du Rhin au Danube par le Neckar canalisé, une étude de M. Ehlgötz, inspecteur des travaux publics à Mannheim, que nous résumons très succinctement :

Le canal, part de Rheinau-Mannheim — où des remorqueurs de 200 HP. sont substitués aux grands remorqueurs du Rhin — atteint une première écluse près de la station d'aviation de Lanz, où les bateaux sont élevés à l'altitude de 98,5 m., dessert Schwetzingen par le moyen du chemin de fer relié au port fluvial, puis après avoir franchi une deuxième écluse qui élève le plan d'eau à 105 m., rejoint le Neckar en aval de Heidelberg dont la traversée ne présente pas de grandes difficultés. Plus en amont il faudra pratiquer un approfondissement du seuil qui permettra d'ailleurs d'implanter la centrale projetée dans un lieu où elle ne déparera pas le paysage.

Un élargissement de la voie d'eau procurera l'espace nécessaire au barrage, à l'écluse et à la centrale de Haarlass (plan d'eau à 110,5 m.). Le premier port en amont de Heidelberg est celui de Neckargemünd desservant, par chemin de fer, un hinterland important. En amont de la centrale de Neckarsteinach, le plan d'eau est à la cote 119 m., et jusqu'à Eberbach la voie est excellente, avec une largeur minimum de 80 m. et une profondeur minimum de 2,8 m. Après le barrage d'Eberbach la voie navigable prend un temps la forme d'un canal latéral au Neckar et atteint le port de Neckarretz.

A Kochendorf commence le deuxième tronçon du canal latéral, sur la rive droite du Neckar (plan d'eau 150,8 m.) qui aboutit par Neckarsulm à Neckargartach. Largeur du plan d'eau 37 m., profondeur minimum 4 m. Le canal latéral rejoint le Neckar près de Heilbronn desservi par un port. Une écluse de 8,2 m. de chute élève le plan d'eau à la cote 159,0 m.

En amont de Stuttgart où un grand port est projeté, le Neckar canalisé au moyen de barrages constitue entre Cannstadt et Hedelfingen, sur 5 à 6 km. de longueur, une voie navigable de 74 m. de large. A Plochingen la voie dévie de la vallée du Neckar dans celle de la Fils qu'elle longe jusqu'à Geislingen où elle gravit l'Alb par une échelle d'écluses puis, après un parcours de 25 km., s'élève de nouveau



Foyer pour chauffage au mazout de la *Baldwin Locomotive Works Co.*

au moyen de quatre écluses pour déboucher dans le Danube en amont de Friederichsau.

Les dépenses d'établissement du canal du Neckar, de Mannheim à Plochingen, y compris les écluses, les barrages des centrales avec leurs canaux d'amenée et de fuite, sont devisées à 165 millions de marks au cours d'avant la guerre ou à 825 millions au cours actuel.

Les 26 centrales produisant 70 000 HP., travailleront sur un seul rail collecteur et la distribution serait aux mains d'un seul organe central. Grâce à cette organisation et à la création de réservoirs, dont l'un d'un million de m³, les centrales de réserve à vapeur seraient réduites au minimum.

Electrification des chemins de fer et transports improductifs.

Dans un plaidoyer pour l'électrification des chemins de fer allemands, publié par la *Deutsche Strassen- und Kleinbahn-Zeitung*, M. Trautvetter, ingénieur, collaborateur au Ministère allemand des travaux publics, tire argument en faveur de sa thèse des énormes transports improductifs de combustible nécessités par la traction à vapeur. D'après ses constatations, les chemins de fer prussiens-hessois auraient