

**Zeitschrift:** Bulletin technique de la Suisse romande  
**Band:** 50 (1924)  
**Heft:** 23

**Artikel:** L'industrie des machines à l'exposition cantonale de Winterthur  
**Autor:** [s.n.]  
**DOI:** <https://doi.org/10.5169/seals-39105>

### **Nutzungsbedingungen**

Die ETH-Bibliothek ist die Anbieterin der digitalisierten Zeitschriften. Sie besitzt keine Urheberrechte an den Zeitschriften und ist nicht verantwortlich für deren Inhalte. Die Rechte liegen in der Regel bei den Herausgebern beziehungsweise den externen Rechteinhabern. [Siehe Rechtliche Hinweise.](#)

### **Conditions d'utilisation**

L'ETH Library est le fournisseur des revues numérisées. Elle ne détient aucun droit d'auteur sur les revues et n'est pas responsable de leur contenu. En règle générale, les droits sont détenus par les éditeurs ou les détenteurs de droits externes. [Voir Informations légales.](#)

### **Terms of use**

The ETH Library is the provider of the digitised journals. It does not own any copyrights to the journals and is not responsible for their content. The rights usually lie with the publishers or the external rights holders. [See Legal notice.](#)

**Download PDF:** 22.01.2025

**ETH-Bibliothek Zürich, E-Periodica, <https://www.e-periodica.ch>**

Ce genre de renforcement et de protection, inauguré aussi en France par M. l'inspecteur général *Rabut*, de l'Institut, il suffit de l'avoir pratiqué pour en apprécier tous les avantages. Grâce à M. le professeur *Rohn*, de Zurich, nous en avons un exemplaire intéressant à Berne même, où les piles et le tablier du pont du Kirchenfeld ont été renforcés très judicieusement par le béton armé (v. « Schweiz. Bauzeitung », 1915, vol. 55, p. 223).

Quelques petits ponts de l'ancien Ouest-Suisse, construits il y a 65 ans, entre Villeneuve et Aigle, et renforcés 40 ans après par le Jura-Simplon au moyen d'une dalle en béton armé, ont même trouvé grâce jusqu'ici devant la traction électrique et les contrôleurs les plus exigeants.

L'appréciation élogieuse des Congrès internationaux des chemins de fer de Washington (1905) et de Berne (1910) à l'égard du béton armé affermit la confiance que lui accordaient les administrations ferroviaires de tous les pays civilisés, même du nôtre ; néanmoins nos C. F. F. ne furent point parmi les emballés, et pourtant les chemins de fer allemands, de l'exemple desquels on s'inspirait surtout, étaient moins timides ; les chemins de fer d'Etat du Wurtemberg en particulier, ceux d'Italie aussi, firent des travaux remarquables, ponts, traverses de chemin de fer et accessoires de tout genre ; mais ce furent surtout les Américains qui prirent la tête du mouvement, et ils la tiennent encore.

On peut dire, au reste, que le béton armé se prête à tout : poteaux, toitures, réservoirs, silos, caissons de fondation, cheminées d'usine, bateaux même, il n'est guère d'objet qui ne puisse être avec avantage fait en béton armé et, on l'a dit, toutes les fantaisies d'un propriétaire peuvent être réalisées dans un bâtiment en béton armé.

C'est donc un grand progrès que nous avons vu faire à l'art de bâtir au cours de ces trente années, et le pays de Vaud peut être fier d'avoir été la porte par laquelle il est entré en Suisse.

Neuchâtel, avril 1924.

## L'industrie des machines à l'exposition cantonale de Winterthur

Du 11 au 28 septembre dernier a eu lieu, à Winterthur, une exposition cantonale consacrée à l'agriculture et à l'aménagement des jardins et à laquelle était annexée une exposition de l'industrie régionale. Cette manifestation, organisée dans la perfection et empreinte d'un vrai cachet artistique, a remporté un plein succès.

Nous pensons intéresser nos lecteurs en leur présentant quelques-uns des objets remarquables et nouveaux qui figuraient, dans l'exposition industrielle régionale, aux stands de la *Société Suisse pour la Construction de Locomotives et de Machines*, à Winterthur.

### *Camion de 3-4 tonnes,*

muni d'un mécanisme de changement de vitesse actionné par huile sous pression et d'une *commande des roues avant*.

Ce camion est un exemple de l'application du changement de vitesse, système *S. L. M.*, à une voiture automobile. Les avantages de ce nouveau mécanisme sont très considérables.

Les mécanismes de changement de vitesse de construction ordinaire, employés pour des véhicules à moteur, permettent de modifier la vitesse en déplaçant des roues dentées ou des accouplements à griffes, et en débrayant simultanément l'accouplement placé entre le moteur et la boîte à vitesses. Le nouveau système de changement de vitesse est caractérisé par des accouplements métalliques à friction, ménagés dans les faces mêmes des roues dentées et actionnés par de l'huile sous pression, pour que la roue dentée correspondant à la vitesse voulue puisse entraîner peu à peu les disques correspondants. L'accouplement-volant et les trains-baladeurs avec leur commande deviennent ainsi superflus.

La puissance du moteur est transmise au moyen d'un accouplement à disques *c* sur un arbre à pignons *b* qui tourne dans des paliers à rouleaux. Sur cet arbre sont disposées les roues dentées des vitesses (I, II, III) et, le cas échéant, le pignon pour marche arrière. A une extrémité de cet arbre se trouve le pignon pour commande d'une petite pompe à huile *e* qui fournit l'huile sous une pression de 2-6 atm. pour la commande des accouplements. (Fig. 1).

Les roues dentées de l'arbre à pignons restent continuellement en prise avec les roues correspondantes  $d^1$ ,  $d^2$ ,  $d^3$  de l'arbre dit d'accouplement *a*. Les disques d'accouplement à rainures concentriques mentionnés plus haut se pénètrent les uns les autres comme un piston dans un cylindre. Chaque roue dentée tourne folle sur les moyeux des disques d'accouplement correspondants ; ces derniers sont calés sur l'arbre d'accouplement au moyen de rainures de guidage longitudinales et coulissent sur l'arbre quand l'huile sous pression est admise entre leurs parois intérieures. L'admission d'huile est commandée par un « robinet de distribution » breveté placé à l'extrémité de l'arbre d'accouplement. L'ensemble du mécanisme est enfermé dans un carter d'une étanchéité complète et noyé dans un bain d'huile.

### *Fonctionnement et applications.*

Le fonctionnement du mécanisme est représenté sur le dessin schématisé ci-dessous (Fig. 2). La roue dentée *d*, en deux parties, tourne folle sur les moyeux des disques d'accouplement *e* qui servent à entraîner l'arbre *a*, et qui peuvent être déplacés en sens longitudinal sur cet arbre. Lors de l'embrayage, l'huile sous pression admise par le canal *c* de l'arbre *a* pénètre entre les disques d'accouplement *e* et les presse contre les rainures de la roue dentée qui peu à peu les entraîne dans son mouvement. Lors du débrayage l'huile sous pression se trouvant entre les

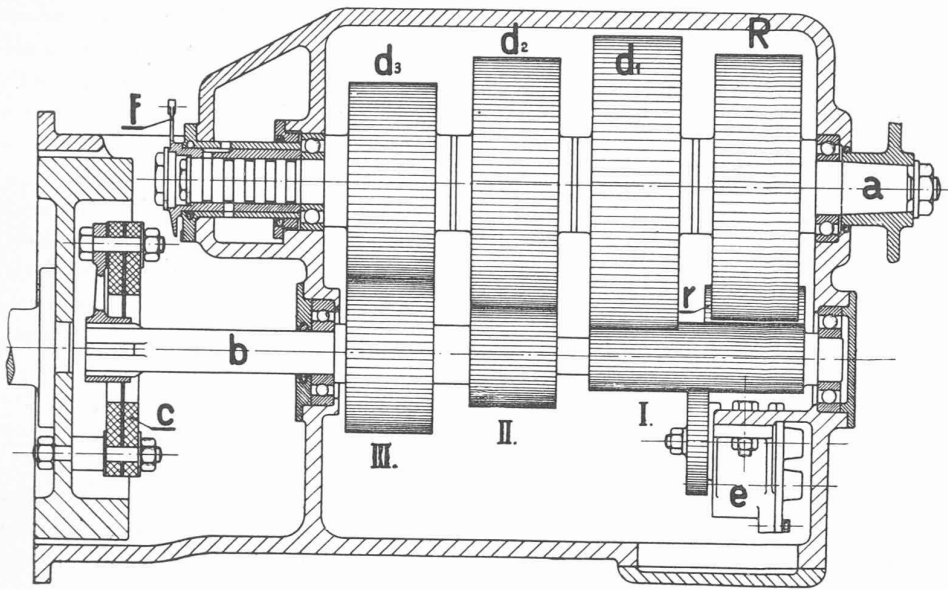


Fig. 1. — Changement de vitesse, système S. L. M.

Légende : a = arbre d'accouplement. — b = arbre des pignons. — c = disques élastiques. — R = roue dentée pour marche arrière. — r = roue intermédiaire. — e = pompe à huile. — f = robinet distributeur. — I, II, III, d<sub>1</sub>, d<sub>2</sub>, d<sub>3</sub> = engrenages pour les 1<sup>re</sup>, 2<sup>me</sup> et 3<sup>me</sup> vitesses.

disques d'accouplement e est évacuée par le même canal c. Ces disques sont uniformément rapprochés par la pression régnant dans les deux chambres h, auxquelles l'huile afflue par le canal b et les orifices j et i. La distribution de l'huile est effectuée par le robinet de distribution mentionné plus haut qui dirige l'huile dans les canaux respectifs.

Les avantages principaux du nouveau mécanisme sont :

*Réduction du poids* du mécanisme par l'absence de l'accouplement au volant, etc.

*Usure presque nulle des engrenages* qui restent toujours en prise dans un bain d'huile ; pour le même motif pas de danger de casse ;

*Le changement des vitesses peut s'opérer à volonté* ; on peut par exemple, passer de la première à la troisième directement, sans craindre d'endommager les engrenages, car, dès qu'une vitesse est embrayée, les disques précédents s'ouvrent automatiquement ;

*La commande est absolument sûre.*

*Le maniement est excessivement facile et commode*, et n'exige pas de mécanicien expérimenté ;

*Le rendement du mécanisme est très élevé*, ce qui réduit la consommation du combustible ;

*Le démarrage est doux, sans aucun choc ni bruit.*

Le mécanisme, système S. L. M., peut être appliqué partout où un changement de vitesse ou un renver-

sement de marche doit s'effectuer très souvent. Il en résulte que ce mécanisme convient particulièrement aux automobiles et autocamions, aux locotracteurs, aux automotrices, tracteurs sur routes, canots automobiles, etc. ; il peut sans difficulté être monté sur des véhicules munis de changement de vitesse de construction ordinaire. Un autre champ d'application pour cet accouplement se trouve dans les grosses machines-outils, les ponts roulants, grues, ascenseurs, etc. (Fig. 3 et 4).

*Compresseurs et pompes à vide rotatifs.*

Ces *compresseurs rotatifs, soufflantes et pompes à vide* se composent essentiellement d'une chambre cylindrique fixe dans laquelle

est emboîté excentriquement un rouleau ou rotor tournant à grande vitesse et armé d'un certain nombre de palettes radiales mobiles. Sous l'effet de la force centrifuge ces palettes sont pressées contre la paroi de la chambre, de sorte que l'espace en forme de croissant laissé libre entre le rotor et cette paroi, se trouve divisé par les palettes en un nombre égal de cellules. La capacité de ces cellules varie à chaque révolution du rotor, d'un minimum à un maximum et vice versa, et c'est cette variation qui produit l'aspiration et le refoulement de la machine. (Fig. 5).

Les palettes glissant radialement dans les rainures du rotor sont en tôle mince d'acier dur. Malgré le poids minime de ces palettes, la pression et par conséquent le frottement sur la paroi cylindrique seraient considérables, si un dispositif spécial breveté n'en supprimait pas la plus grande partie. Ce dispositif consiste en des

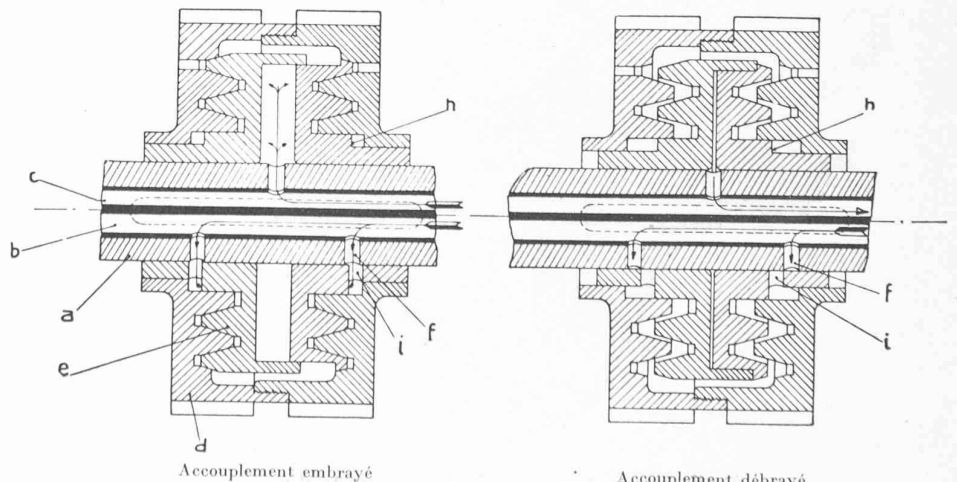


Fig. 2. — Schéma du fonctionnement du changement de vitesse S. L. M.

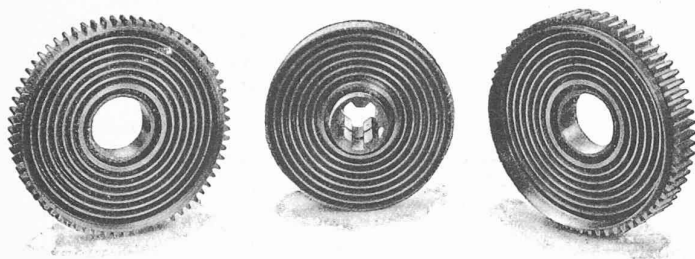


Fig. 3. — Disques à rainures circulaires du changement de vitesse S. L. M.

anneaux mobiles, tournant avec les palettes et recevant tout l'effort dû à la force centrifuge. Le frottement sur les parois est de cette façon réduit à un minimum et c'est pour cela que l'usure des palettes est excessivement minime ainsi que des centaines d'exécutions l'ont démontré.

Ces machines sont exécutées normalement comme suit :

- I Type K, Compresseurs à 1 phase, jusqu'à une pression de 4 Atm. (Fig. 6).
- II Type K et KC, Compresseurs à 2 phases, jusqu'à une pression de 10 Atm.
- III Type V, Pompe à vide à 1 phase, jusqu'à 95 % de vide.
- IV Type V, Pompe à vide à 2 phases, jusqu'à 99,9 % de vide.
- V Type 2 K, Compresseur jumelé à 1 phase pour grands débits, jusqu'à une pression de 4 Atm.
- VI Type KV pouvant servir de compresseur et de pompe à vide.

Sur demande la Société construit aussi des compresseurs rotatifs spéciaux pour pressions jusqu'à 16 atm.

Toutes ces machines sont refroidies par circulation d'eau et munies de paliers à billes ou à rouleaux facilement accessibles. Les modèles pour faibles pressions (jusqu'à 1,5 atm.) sont prévus pour être actionnés par

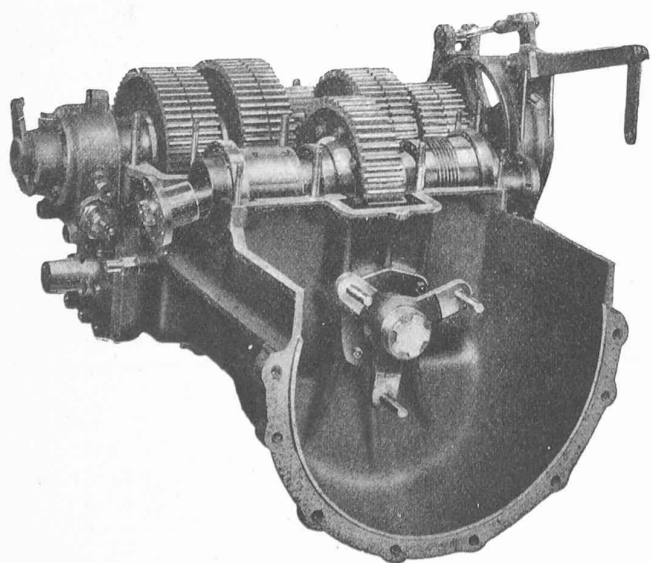


Fig. 4. — Application du changement de vitesse S. L. M. à un camion-automobile.

courroie et poulie en bout d'arbre. Pour des pressions plus fortes il est avantageux de placer la poulie de commande entre deux paliers, sur un arbre spécial accouplé élastiquement avec celui du compresseur. Cette disposition a l'avantage d'épargner à l'arbre et au palier du compresseur l'effort dû à la tension de la courroie.

Ces compresseurs et pompes à vide s'adaptent particulièrement bien au *couplage direct avec électromoteurs*. Les deux appareils étant alors montés sur une plaque de fondation commune, forment un groupe léger, très peu encombrant, pouvant être installé et transporté partout avec la plus grande facilité.

Outre ces constructions normales, la Société livre des installations s'adaptant à des besoins spéciaux, par exemple :

Compresseurs montés sur chariot, peu encombrants et facilement transportables, évitant de longues et coûteuses tuyauteries. Le cliché fig. 7 représente une

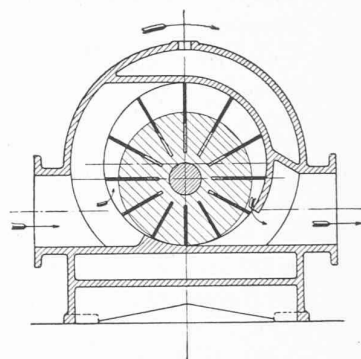


Fig. 5. — Schéma d'un compresseur rotatif.

de ces petites installations, telles qu'elles trouvent leur application dans les fabriques de conserves, brasseries, etc., et pour la métallisation suivant le procédé Schoop.

Pour produire rapidement un vide élevé dans des récipients de grand volume, il convient d'employer des pompes à vide jumelées avec dispositif permettant de les faire travailler d'abord en parallèle pour l'évacuation rapide jusqu'à un vide de 90 % environ, puis en série de façon à obtenir le vide maximum. Ces installations sont très avantageuses sous tous les rapports.

Ces compresseurs peuvent aussi être prévus de façon à pouvoir servir à la fois de compresseur et de pompe à vide, sans changement du sens de rotation. Lorsque la place disponible est très restreinte, le compresseur compound Type KC pour pressions jusqu'à 10 atm. convient particulièrement bien, car il est peu encombrant. Ce type trouve donc tout spécialement son application dans les installations transportables.

Tous les compresseurs à deux phases sont munis entre les phases d'un refroidisseur d'air logé dans la plaque de fondation ou installé séparément à côté du compresseur.

Si l'air comprimé doit être complètement exempt d'huile et d'eau, comme c'est souvent le cas par exemple dans les installations de sableuses, marteaux-perfora-

teurs, marteaux à river, à tasser, etc., il est indispensable de prévoir des appareils séparateurs d'huile spéciaux qui ont aussi l'avantage de permettre la récupération de l'huile de graissage.

Le Stand de la Société suisse pour la construction de locomotives et de machines comportait :

*Un compresseur rotatif* monté sur chariot et actionné par un moteur à essence. Ces groupes transportables trouvent de nombreuses applications dans les entreprises de travaux publics et partout où le courant électrique ne peut être amené.

Le compresseur tourne à la vitesse de 1700 tours par minute et aspire par heure  $70 \text{ m}^3$  d'air qu'il refoule à 7 atm. A cette pression il demande pour être actionné avec son ventilateur une puissance d'environ 13 chevaux qui lui est fournie par le moteur à essence à 4 cyl. de construction très robuste auquel il est accouplé directement.

Moteur et compresseur sont refroidis par circulation d'eau comportant comme dans une automobile un ventilateur et un radiateur. Ce dernier très largement dimensionné pour un service prolongé à pleine charge. Les pertes d'eau par évaporation sont pour ainsi dire nulles

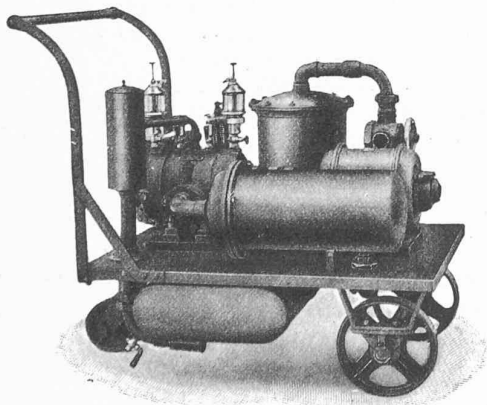


Fig. 7. — Petite installation transportable de compresseur accouplé directement avec un moteur électrique et muni de filtre d'air, refroidisseur d'air et séparateur d'huile.

et le groupe est par conséquent complètement indépendant de toute distribution d'eau.

L'air aspiré traverse un filtre, de façon que les nuages de poussière dégagés dans le chantier ou sur la route n'ont aucune mauvaise influence sur le compresseur.

*Un compresseur rotatif* produisant l'air sous pression nécessaire à la fabrication des lampes Osram. Ces com-

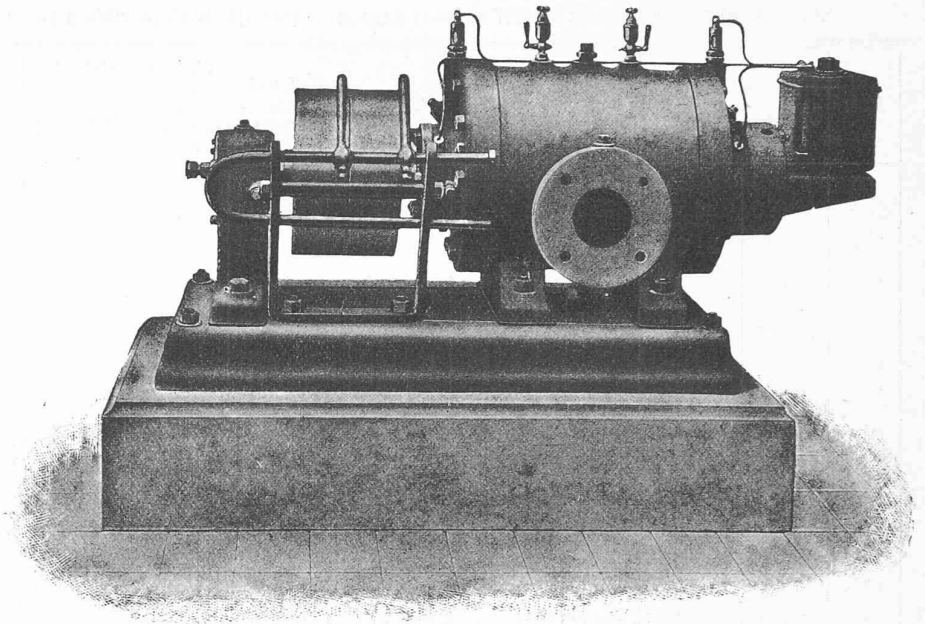


Fig. 6. — Compresseur à une phase pour pression maxim. de 1.5 atm. ou pompe à vide à une phase, jusqu'à 95 % de vide.

presseurs trouvent les applications les plus variées dans toutes les industries, les fabriques de produits chimiques, les teintureries, ateliers de machines, etc.

Le grand avantage de ce système de compresseur réside principalement dans son accouplement direct avec les moteurs électriques, dans son encombrement très restreint et sa marche silencieuse.

*Une pompe à vide rotative* produisant un vide de 99,8 %. Cette haute raréfaction est nécessaire à la fabrication des lampes à incandescence.

(A suivre.)

## Service fédéral des eaux.

### Extrait du rapport sur sa gestion en 1923.

(Suite et fin.)<sup>1</sup>

III. En ce qui concerne les autorisations accordées et la publication des demandes, nous renvoyons aux communications parues dans la Feuille fédérale et dans la Feuille officielle suisse du commerce. Le tableau IV donne un aperçu de l'état des autorisations d'exportation au 31 décembre de chacune des douze dernières années.

En date du 19 octobre 1923, l'autorisation n°57 a été annulée à la suite de la renonciation du bénéficiaire.

#### Etat des autorisations d'exportation au 31 décembre 1923.

|   |            |
|---|------------|
| Allemagne . . . . .                     | 35 010 kW  |
| France . . . . .                        | 173 814 »  |
| Italie . . . . .                        | 75 977 »   |
| Autriche . . . . .                      | —          |
| Territoire encore indéterminé . . . . . | 70 000 »   |
| Total                                   | 354 801 kW |

Dans ce chiffre sont comprises les quantités de force se rapportant à des usines non encore construites (171 040 kW),

<sup>1</sup> Voir *Bulletin technique* du 11 octobre 1924, page 265.