

**Zeitschrift:** Bulletin technique de la Suisse romande  
**Band:** 53 (1927)  
**Heft:** 12

**Artikel:** Quelques particularités des ouvrages et installations de l'usine de Chancy-Pougny  
**Autor:** Perrochet, P.  
**DOI:** <https://doi.org/10.5169/seals-41063>

### **Nutzungsbedingungen**

Die ETH-Bibliothek ist die Anbieterin der digitalisierten Zeitschriften. Sie besitzt keine Urheberrechte an den Zeitschriften und ist nicht verantwortlich für deren Inhalte. Die Rechte liegen in der Regel bei den Herausgebern beziehungsweise den externen Rechteinhabern. [Siehe Rechtliche Hinweise.](#)

### **Conditions d'utilisation**

L'ETH Library est le fournisseur des revues numérisées. Elle ne détient aucun droit d'auteur sur les revues et n'est pas responsable de leur contenu. En règle générale, les droits sont détenus par les éditeurs ou les détenteurs de droits externes. [Voir Informations légales.](#)

### **Terms of use**

The ETH Library is the provider of the digitised journals. It does not own any copyrights to the journals and is not responsible for their content. The rights usually lie with the publishers or the external rights holders. [See Legal notice.](#)

**Download PDF:** 02.02.2025

**ETH-Bibliothek Zürich, E-Periodica, <https://www.e-periodica.ch>**

parallèle de la Commission centrale a été assurée par la présence de M. le Commissaire Rossetti, président du comité de la Commission centrale. Prenant pour base les travaux de ce dernier Comité, le Comité de la Société des Nations a décidé de porter tout d'abord son attention sur les problèmes de la nationalité, de l'immatriculation, de la propriété, des hypothèques, des privilèges et de l'abordage. Des questionnaires destinés à élargir la documentation en la faisant porter sur l'ensemble des législations européennes ont été envoyés. En outre, des rapports préparatoires ont été présentés sur toutes ces questions et la première, celle de la nationalité, a fait l'objet d'une discussion approfondie. Enfin, le Comité, avec l'autorisation de la sous-commission de navigation intérieure, a décidé de s'occuper également, en collaboration avec le Bureau International du Travail, du vaste domaine de la législation sociale, mais uniquement dans le cadre de sa mission générale, c'est-à-dire du point de vue des conflits de lois et des possibilités d'unification. Un questionnaire détaillé a, en conséquence, également été élaboré pour ces matières pour lesquelles la documentation sera recueillie par le Bureau International du Travail.

*Jaugeage.* — Les résultats de la Conférence européenne ont fait l'objet d'un examen de la part du Comité de jaugeage de la Commission centrale, lequel s'est réuni, à cet effet, à Paris, en mars 1926 et a adressé un rapport à la Commission. A la suite de l'examen de ce rapport, au cours de la session plénière d'avril, la Commission centrale a été amenée à s'adresser à la Société des Nations pour faire reporter du 1<sup>er</sup> octobre 1926 au 1<sup>er</sup> octobre 1927 la date à laquelle, sauf exceptions prévues dans la Convention même, les certificats nouveaux devront, pour être internationalement reconnus, cesser d'être établis suivant les anciennes méthodes. Cette suggestion, dictée par des nécessités pratiques, a provoqué, de la part du Secrétaire général de la Société des Nations, un échange de notes avec les Etats signataires. Ceux-ci se sont trouvés d'accord pour adopter la modification.

Un second point qui devait retenir l'attention de la Commission centrale était le sort de la Convention de jaugeage conclue à Bruxelles en 1898 entre les Etats riverains du Rhin et des voies d'eau communiquant avec le Rhin, Convention à laquelle la Commission Centrale désirait voir associer la Suisse et qui se trouvait désormais dominée par la Convention européenne. Il importait, afin de maintenir l'unité de régime dans les régions rhénanes, de se préoccuper des conditions dans lesquelles s'effectuerait le passage du régime établi par l'ancienne Convention au régime conventionnel nouveau. La Commission centrale décida d'attirer l'attention des Etats intéressés sur les avantages que présenterait la ratification simultanée de la Convention de Paris par l'Allemagne, la Belgique, la France, les Pays-Bas et la Suisse, ainsi que la promulgation simultanée, dans ces pays, des dispositions administratives nécessaires à sa mise en application. S'appuyant sur cette suggestion, le Gouvernement belge a pris l'initiative de provoquer la signature de deux déclarations relatives, l'une à la reconnaissance, pendant un délai de cinq ans, des certificats délivrés par la Suisse comme équivalents à ceux délivrés en exécution de la Convention de Bruxelles, l'autre, à la ratification simultanée, par les cinq Etats, de la Convention du 27 novembre 1925, et à l'abrogation de celle du 4 février 1898.

Enfin, il importait de se préoccuper du sort des règlements techniques que la Commission centrale avait adoptés pour le Rhin en exécution de la Convention de 1898. Il fut décidé :

1. que ces règlements, ainsi que les règlements analogues aux règlements de la Commission édictés par certains des Etats intéressés, cesseraient d'être en vigueur, en ce qui concerne les bateaux naviguant sur le Rhin, six mois après l'entrée en vigueur de la Convention de Paris dans les Pays susnommés et que l'Annexe à la Convention de Paris qui, du point de vue technique, paraît se suffire à elle-même, se substituerait, au même moment, aux textes actuels.

2. que les Etats arrêteront, indépendamment des dispositions administratives, les instructions techniques nécessaires pour en assurer la bonne application, dispositions et instructions à communiquer en temps utile à la Commission centrale.

(A suivre.)

## Quelques particularités des ouvrages et installations de l'Usine de Chancy-Pougny

par P. PERROCHET, Ingénieur, Directeur de la Banque suisse des chemins de fer, à Bâle.

(Suite.)<sup>1</sup>

*Bâtiment de l'usine, fondations des groupes, canal de fuite.*

Grâce au choix de turbines à gros débit pouvant atteindre 100 m<sup>3</sup>/sec par unité, et à leur disposition à axe vertical, le bâtiment des machines ne mesure que 92 m de longueur sur 17,3 m de largeur (14,5 m intérieurement). Ces dimensions sont sensiblement plus réduites que celles d'usines similaires construites pour une puissance totale du même ordre de grandeur.

On remarquera dans la coupe en travers de l'usine<sup>2</sup> (fig. 3) que le plancher supérieur (cote 348,55) est réservé au service des alternateurs, à l'exclusion de tous les appareils de commande et de réglage des turbines qui sont placés dans le couloir longitudinal aval de l'usine, situé en contre-bas (cote 344,60). Dans la partie gauche du bâtiment, on a réservé un espace correspondant aux dimensions d'un groupe, pouvant être utilisé pour y déposer les pièces de machines lors des démontages éventuels pour réparation.

Les deux ponts roulants de 50 tonnes chacun sont utilisables, aussi bien pour le démontage des groupes électrogènes principaux que pour celui des régulateurs des turbines. Par des trappes, les crochets des ponts roulants peuvent atteindre, non seulement le groupe des services auxiliaires dont l'alternateur est à l'étage 344,60, et la turbine à l'étage 341,0, mais aussi les deux groupes moto-pompes de 20 chevaux chacun, assurant l'évacuation dans le canal de fuite des eaux d'infiltration. Les deux ponts conjugués soulèvent la partie tournante d'un groupe principal dont le poids est voisin de 100 tonnes.

Les fondations des machines, les bâches spirales et les tuyaux d'aspiration des turbines sont en béton armé. Les fers d'armature du béton représentent un poids de 250 tonnes pour le barrage et la passerelle-écran, et de 520 tonnes pour l'usine seule. Ce poids eût été plus considérable s'il n'avait pas été possible de subdiviser par des cloisons les orifices d'entrée des bâches spirales et ceux de sortie des tuyaux d'aspiration. On se rendra compte de l'influence de ces cloisons en considérant que les bâches d'entrée mesurent 7,7 m de hauteur et 12,5 m de largeur et les orifices de sortie, 12 m de largeur sur 5,40 m de hauteur.

Les murs en élévation du bâtiment des machines sont en béton au dosage de 180 kg de ciment Portland par m<sup>3</sup>. La toiture est métallique, avec couverture en tuiles; le plafond est constitué par une ossature métallique, suspendue aux fermes, formant des caissons

<sup>1</sup> Voir *Bulletin technique* du 21 mai 1927, page 129.

<sup>2</sup> Reproduite dans notre dernier numéro.

remplis par des panneaux en éternite. Cette toiture est relativement légère, se construit rapidement, n'entrave pas les montages, tout en présentant les avantages de la double cloison.

Le canal de fuite a 80 m de largeur ; sa longueur est déterminée par celle de l'éperon qui le sépare des eaux passant par le barrage ; sa hauteur est telle qu'il est recouvert par les hautes eaux supérieures à 720 m<sup>3</sup>/sec.

### Groupes électrogènes.

L'aménagement hydro-électrique de l'usine comporte 5 groupes principaux et un groupe auxiliaire, tous à axe vertical avec alternateur et excitatrice sur le même arbre.

#### Turbines.

Les 5 turbines principales, dont deux fournies par *Escher-Wyss & Cie*, à Zurich, et trois par les *Ateliers*

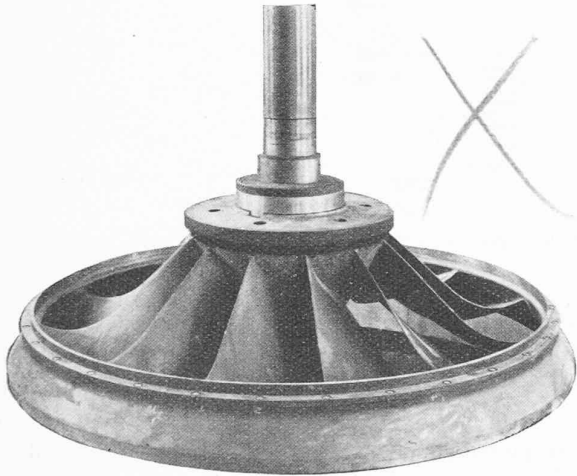


Fig. 4a — Roue des turbines construites par les *Ateliers des Charmilles*, S. A., à Genève.

des *Charmilles*, à Genève, ont été garanties pour une puissance de 8700 chevaux sous 8,87 m de chute nette, à une vitesse de 83,3 tours par minute. Les essais effectués ont montré qu'elles sont capables de produire, sous cette même chute de 8,87 m, 10 000 chevaux pour les turbines *Escher-Wyss & Cie*, et 9500 chevaux pour celles des *Ateliers des Charmilles*, avec un rendement maximum de 89 % pour ces dernières. Sous 6,30 m de chute nette, les premières fournissent encore 5650 chevaux, les secondes 5850 chevaux. La turbine auxiliaire de 370 chevaux, sous 8,87 m de chute nette à 375 tours par minute, a été fournie par *Escher-Wyss & Cie* ; elle est accouplée à un alternateur triphasé de 300 kw sous 220 volts des *Etablissements Schneider & Cie* de Champagne sur Seine.

Les roues motrices des turbines (fig. 4) sont encore du type Francis avec aubes en tôle d'acier insérées dans un moyeu et une couronne en acier coulé. Celles des turbines principales sont en deux pièces assemblées, ayant un diamètre de 5,36 m mesuré à l'extérieur de la couronne, et de 5,10 m environ, mesuré à l'intérieur de

celle-ci, à l'extrémité des aubes. Elles sont remarquables par leur vitesse spécifique élevée qui varie de 530 à 638 pour les turbines *Charmilles* et de 544 à 604 pour celles d'*Escher-Wyss & Cie* et seront probablement les dernières de ce type-là qui tend à être remplacé par les roues à hélice pour les puissances, les débits et les vitesses spécifiques en jeu.

#### Régulateurs de vitesse des turbines.

Les régulateurs de vitesse des turbines sont à pression d'huile et présentent, suivant le constructeur, quelques différences quoiqu'ils remplissent tous les conditions du même cahier des charges.

Le régulateur des turbines des *Ateliers des Charmilles* comprend les pièces principales suivantes :

1. Un bâti réservoir d'huile avec accumulateur à pression d'air et soupape de sûreté ;
2. Une pompe à huile sous pression commandée par moteur électrique indépendant ;
3. Un mécanisme de réglage à l'aide d'un moteur électrique ou à la main ;
4. Un servomoteur avec distributeur ;

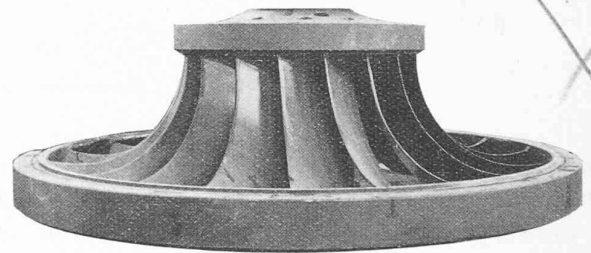


Fig. 4b. — Roue des turbines construites par *Escher, Wyss & Cie*, à Zurich.

5. Un régleur, c'est-à-dire un ensemble de pièces logées dans un carter spécial et comprenant :

Un tachymètre, un accéléromètre, un dispositif permettant de changer la vitesse et le statisme, un relais à pression d'huile dont le pointeau commande hydrauliquement un deuxième relais agissant sur le distributeur principal ;

Un limiteur d'ouverture et un dispositif de blocage en cas de chute de la courroie de commande ;

6. Un robinet de mise en pression du servomoteur et une soupape automatique de bifurcation établissant la communication normale entre l'accumulateur et le distributeur, ou entre celui-ci et le pompage de réserve, lorsque la pompe à huile ne fournit plus d'huile sous pression.

Tous ces organes constituent un seul et même ensemble, dont les dimensions sont excessivement réduites, eu égard au travail de réglage à fournir qui peut atteindre pour la manœuvre des aubes distributrices des turbines des *Ateliers des Charmilles* 11 000 kgm.

La description générale du fonctionnement du régulateur a fait dernièrement l'objet de plusieurs publications auxquelles nous renvoyons le lecteur (« *Revue*

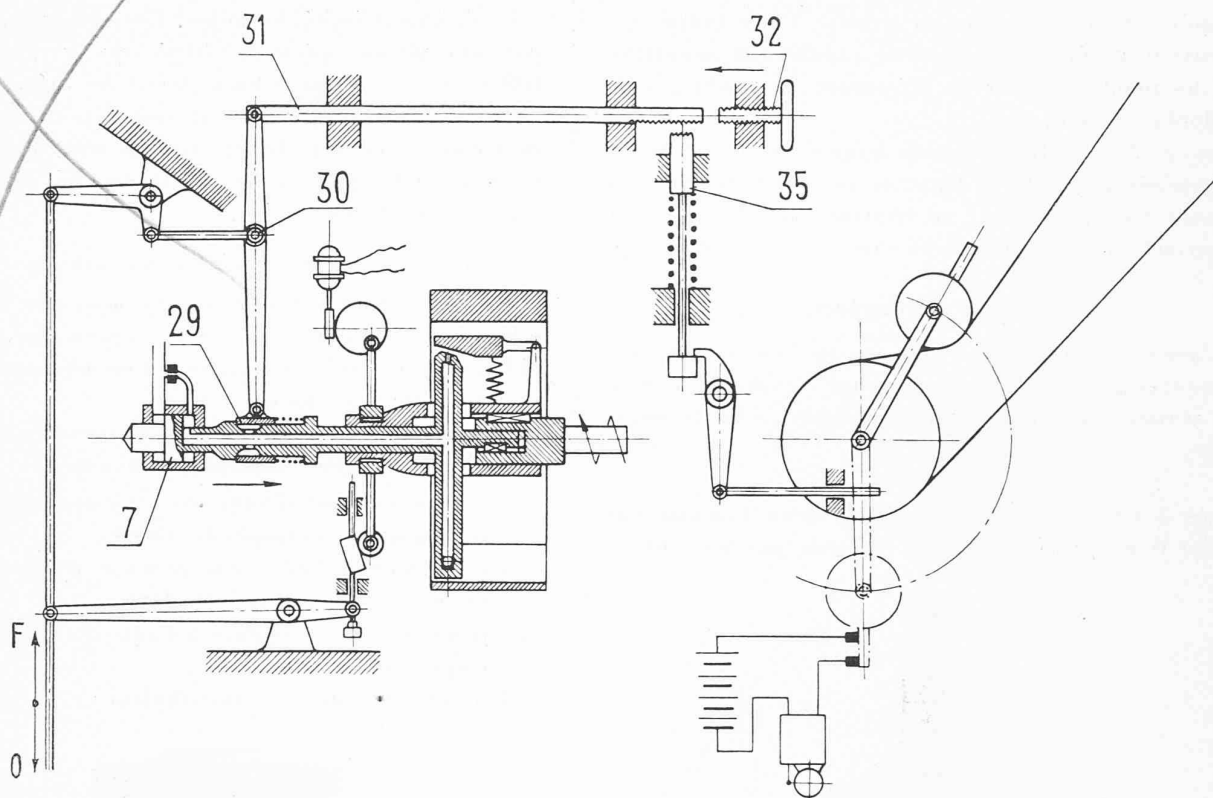


Fig. 5. — Schéma du régulateur des Ateliers des Charmilles S. A.

Technique Suisse », 1925, N° 35, 36 et 38 ; « Bulletin Technique de la Suisse Romande », 1926, N° 13 et 16). Il existe par contre quelques dispositifs et détails intéressants qui sont peu connus et méritent une description spéciale ; il en est d'autres que nous tenons aussi à signaler, vu les avantages qui en découlent. C'est le cas par exemple du mécanisme de réglage mécanique qui permet de passer du réglage à la main au réglage automatique par la seule manœuvre du volant de mise en pression. Cette manœuvre établit d'abord la pression d'huile dans le servomoteur, puis débraye l'accouplement maintenant le mécanisme enclenché. La manœuvre inverse se fait avec la même facilité et tout aussi rapidement. Il y a là une simplicité de manœuvre remarquable dont l'intérêt se fait sentir, non seulement à chaque mise en marche, mais à chaque arrêt du groupe.

La manœuvre à la main du vannage peut s'effectuer aussi, dans les conditions normales, à l'aide de la pression d'huile par l'intermédiaire du limiteur d'ouverture. Ce dispositif agit sur le relais du régleur et permet de déplacer le servomoteur du régulateur de sa position d'ouverture maximum à celle de fermeture complète. Dans ce but, le relais est muni d'une soupape 29 (fig. 5) qui est normalement maintenue fermée par un ressort. Elle est commandée par un levier articulé au point 30 sur la tringlerie d'asservissement, et suit, ainsi que la tige 31, tous les mouvements du relais. Il suffit donc de limiter la course de cette tige 31 pour limiter du même coup, et dans la même proportion, la course du servomoteur. Dans le schéma, les flèches indiquent le

sens de déplacement des divers organes lors d'une fermeture. Supposons par exemple que l'on ait déplacé la butée 32 vers la fermeture ; lorsqu'un mouvement d'ouverture se produit, c'est que le relais est à gauche de sa position moyenne, le point 30, par le jeu de l'asservissement est alors entraîné vers la droite, et lorsque la tige 31 bute contre la pièce 32, la soupape 29 s'ouvre, ramenant le relais 7 en position moyenne, c'est-à-dire, arrêtant le mouvement d'ouverture du vannage. La position où se produit cet arrêt est bien déterminée ; elle est indépendante de la position des autres organes et de la valeur du statisme. La butée 32 est munie d'un indicateur permettant de déterminer d'avance quelle sera l'ouverture maximum du régulateur. En régime d'équilibre, la position de la tige 31 est donc exactement dépendante de la position du vannage. Cette propriété a été utilisée pour le dispositif de sécurité en cas de chute de la courroie de commande du régleur qui est, du reste, la seule courroie employée dans toute la construction des groupes électrogènes. Dans ce cas le blocage du mécanisme de vannage se produit dans la position qu'il occupe au moment de l'accident. Cette solution a l'avantage de permettre la continuation normale de l'exploitation en évitant les dangers que présente, soit l'ouverture, soit la fermeture complète du groupe.

Comme l'indique le schéma, la chute de la courroie provoque le déclenchement de la pièce 35. Celle-ci vient frapper contre la tige 31 et l'immobilise instantanément. D'autre part, le régleur n'étant plus entraîné normalement, sa vitesse diminue. Le relais aura donc la

tendance à se déplacer vers la gauche pour faire ouvrir le vannage, mais comme le point 30 et la tige 31 sont immobiles, la soupape 29 s'ouvrira, empêchant par conséquent tout mouvement du servomoteur. Celui-ci se trouve bloqué hydrauliquement dans une position bien déterminée qu'il occupera aussi longtemps qu'il faudra pour assurer le service.

Ce dispositif de sécurité étant complété par un timbre d'alarme, il est toujours possible au personnel de l'usine de prendre à temps les mesures nécessaires pour remédier à la chute de la courroie, car le blocage n'empêche ni le passage au réglage mécanique, ni le réglage à la main à l'aide de la pression d'huile.

En cas de hausse exagérée de la vitesse, un tachymètre de sécurité, monté sur la transmission horizontale de commande du régleur, provoque la fermeture rapide et complète du vannage en faisant tomber la pression d'huile dans le relais principal du distributeur, c'est-à-dire, en déplaçant celui-ci dans sa position extrême de fermeture, quelle que soit du reste la position des organes du régleur.

Ce même tachymètre de sécurité agit sur le mécanisme de freinage de l'alternateur, de telle façon que ce freinage ne puisse avoir lieu qu'en dessous d'une certaine vitesse, afin d'éviter la formation d'étincelles entre les sabots et l'anneau fixé sur le rotor.

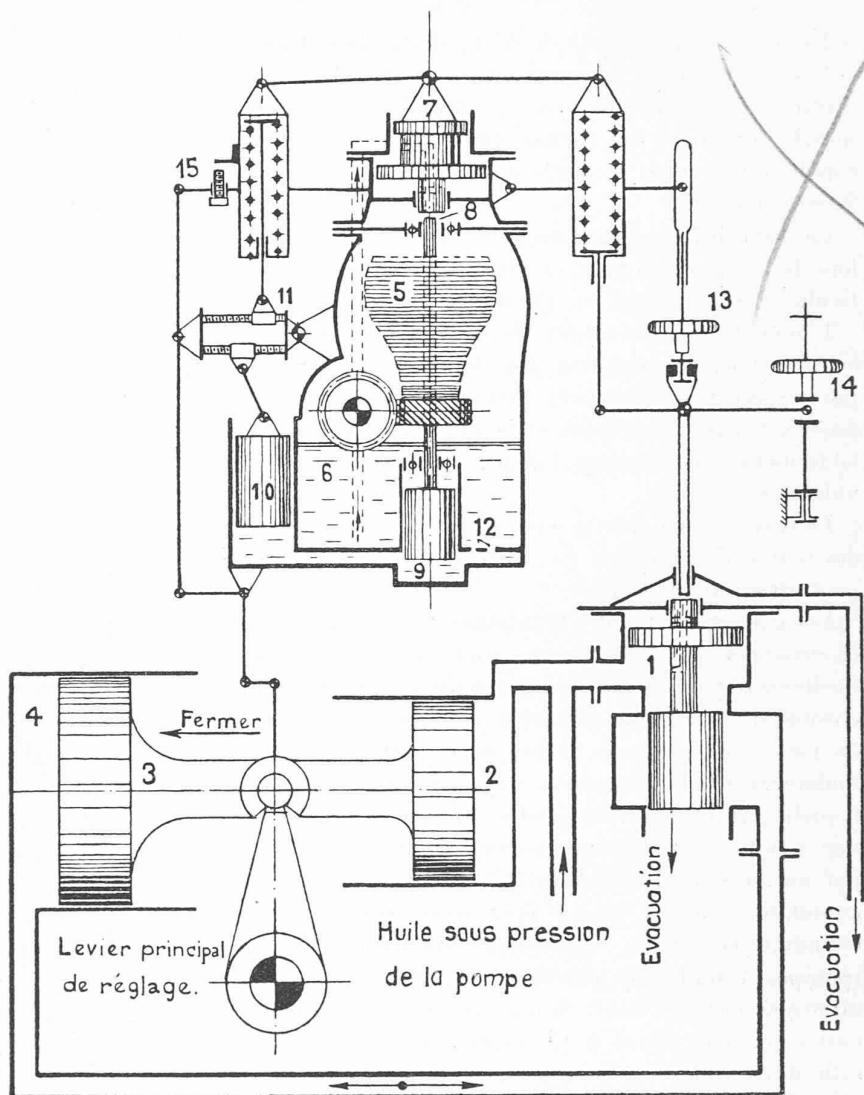


Fig. 6. — Schéma du régulateur Escher, Wyss & Cie.

Les régulateurs de vitesse des turbines Escher-Wyss & Cie sont pourvus du nouvel appareil de réglage, modèle 25, dont la conception découle d'une longue expérience basée sur les résultats obtenus avec les modèles précédents. Cet appareil est monté sur un bâti réservoir d'huile supportant en outre le servomoteur, la soupape de distribution et le mécanisme de réglage à main ou électrique.

Le groupe de pompage, composé d'une pompe à huile actionnée par un moteur électrique, et d'un accumulateur à pression d'air, est relié au régulateur par les conduites d'huile sous pression et de retour d'huile.

Comme le montre le schéma (fig. 6), la chambre 1 du relais de la soupape de distribution et le petit cylindre 2 du servomoteur à piston différentiel 3 sont sous pression constante d'huile, tandis que le grand cylindre 4 est mis en communication par le distributeur, suivant le besoin, soit avec la chambre sous pression 1 (ouverture du vannage), soit au contraire avec le bâti réservoir d'huile (fermeture du vannage).

Le pendule rotatif 5 est enfermé dans un carter étanche à l'huile dans lequel sont logés :

- la pompe 6 alimentant d'huile sous pression le relais 7 commandé par le pointeau 8 du pendule ;
- l'asservissement hydraulique 9 et 10 ;
- le dispositif de fermeture automatique composé d'un ressort agissant sur le relais 7 pour le maintenir dans sa position supérieure en cas de non-fonctionnement de la commande du pendule.

La construction simple et robuste de tous ces organes donne une très grande sécurité de service à ce nouveau type de régulateur. La mise au point notamment peut se faire aisément sur place pendant la marche en pleine vitesse de la turbine. C'est ainsi que le statisme s'ajuste au moyen de l'écrou 11 pour les valeurs positives, nulles (réglage *isodrome*) ou négatives.

L'amortissement des oscillations est obtenu avec tout le degré de précision voulu en modifiant la course du piston pompeur 10 et en découvrant les lumières 12 ; l'ouverture du servomoteur est limitée à volonté en tournant le petit volant à main 13 ; la vitesse est réglée à l'aide du volant 14 ou d'un moteur électrique commandé à distance.

En cas de rupture totale de la charge, un dispositif spécial 15, appelé asservissement de marche à vide, arrête la fermeture du vannage dans la position de la marche à vide, ce qui permet une remise en service très rapide du groupe, la turbine tournant toujours à la vitesse normale.

Ce dispositif augmente aussi la stabilité du régulateur lors de la marche à vide, et, de ce fait facilite tout particulièrement la mise en parallèle des alternateurs.

L'emballément éventuel de la turbine est limité, comme dans le régulateur des Ateliers des Charmilles, par un appareil de sécurité monté sur l'arbre de transmission horizontal de commande du pendule qui provoque la fermeture du vannage lorsque la vitesse dépasse une valeur déterminée.

Le travail fourni par le servomoteur pour la manœuvre des aubes distributrices des turbines *Escher-Wyss & C<sup>ie</sup>* peut atteindre 8000 kgm.

Les pompes à huile des régulateurs de tous les groupes électrogènes indistinctement sont actionnées individuellement par un moteur électrique de 20 ch., à l'exclusion de toute commande mécanique par engrenage ou par courroie depuis l'arbre de la turbine. Les accumulateurs à huile sont reliés à une conduite générale sur laquelle est branché un groupe de réserve comportant une pompe à huile avec accumulateur actionné aussi par un moteur électrique de 20 ch. La capacité des accumulateurs a été choisie pour correspondre à quatre cylindrées complètes et successives du servomoteur. Les pompes à huile sont prévues pour une pression de 15 atmosphères et un débit de 4,2 litres-seconde dans l'exécution d'*Escher-Wyss & C<sup>ie</sup>* et de 5 litres-seconde pour celle des Charmilles. La puissance du moteur électrique pour le vannage est de 6 ch. (A suivre.)

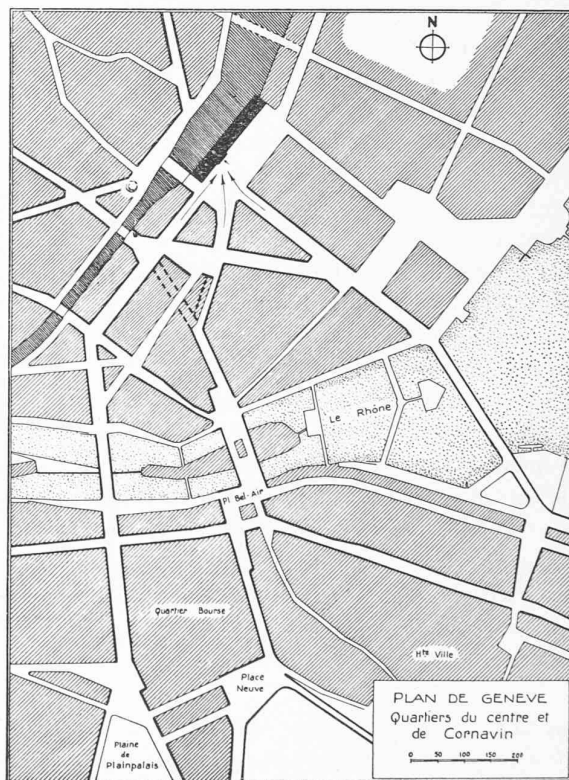
### La gare de Cornavin, à Genève.

*Nous pensons que ceux de nos lecteurs qui se retrouvent malaisément parmi les projets, propositions, concours d'idées et controverses qu'a suscités la « question de la gare de Genève » nous sauront gré de reproduire une étude très judicieuse parue dans le numéro d'avril dernier de la revue Das Werk (Zurich) dont le rédacteur en chef, M. le Dr J. Gantner, a obligeamment mis ses clichés à notre disposition.*

*Rappelons que le rapport du jury relatif au premier concours d'idées, accompagné d'une reproduction des projets primés, a été publié dans nos Nos 15, 16, 17 et 18 de l'année 1925 et le rapport, accompagné aussi d'une reproduction des projets primés, relatif au deuxième concours, a paru dans nos Nos 13, 14, 15, 22 et 23 de l'année 1925. — Réd.*

Voici plus de deux ans que le problème de la reconstruction de la gare de Cornavin est posé devant l'opinion publique. Au printemps 1925 le jury du premier concours rendait son verdict. Au printemps de cette année, l'État et la Ville de Genève ont accepté le projet définitif. Que s'est-il passé entre ces deux dates ? A quel résultat ont abouti des études si prolongées ? Telles sont les questions auxquelles nous voudrions répondre en ces lignes.

On se rappelle le point de départ de cette entreprise. Après d'interminables discussions sur l'emplacement même de la gare, il fut décidé de ne pas modifier sensiblement la situation du bâtiment actuel des voyageurs et de reconstruire celui-ci, dans l'espace compris entre la rue du Mont-Blanc et la rue des Alpes, dont le prolongement sur la route des Gares était alors prévu. Il s'agissait d'adosser à un terre-plein haut de 8 m. environ un bâtiment dont le développement en longueur ne pouvait excéder 125 m. L'alignement des voies était imposé par les C. F. F., la profondeur de la place limitée par des bâtiments existants. Dans son principe, le problème était le même que celui qui s'était posé lors de la création des chemins de fer. Par suite du développement de la ville, la liberté d'action des architectes était devenue toutefois plus restreinte.



On sait comment les constructeurs de la première gare avaient organisé les accès aux bâtiments des voyageurs. Pour amener le public à l'entrée principale située au niveau des voies surélevées, deux escaliers avaient été prévus à chacune des extrémités de la place ; une rampe avait été tracée à flanc de coteau. L'esplanade de la gare était nettement séparée des rues avoisinantes par des talus.

Dans l'avant-projet qu'ils élaborèrent en 1923, les C. F. F. ont abandonné d'emblée cette solution originale, dont le maintien paraissait d'ailleurs difficile en raison de l'élargissement du corps des voies. Ils ont prévu la suppression de l'esplanade, de façon à mettre l'entrée du bâtiment au niveau de la place Cornavin, la différence de hauteur entre le sol extérieur et les quais de départ, portée à 8 m. au lieu de 6.50 m. devant être rachetée par des escaliers intérieurs. Par suite de l'exiguïté relative de l'espace destiné aux bâtiments des voyageurs, les locaux à l'usage du public furent répartis sur deux étages, l'un au niveau de la place, l'autre au niveau du passage sous-voie. Un massif corps central très saillant devait abriter le hall des guichets, la sortie très