

Zeitschrift: Bulletin technique de la Suisse romande
Band: 54 (1928)
Heft: 17

Artikel: La locomotive type AA-AA no 82 du Chemin de fer de la Bernina
Autor: Muller, A.-E.
DOI: <https://doi.org/10.5169/seals-41891>

Nutzungsbedingungen

Die ETH-Bibliothek ist die Anbieterin der digitalisierten Zeitschriften. Sie besitzt keine Urheberrechte an den Zeitschriften und ist nicht verantwortlich für deren Inhalte. Die Rechte liegen in der Regel bei den Herausgebern beziehungsweise den externen Rechteinhabern. [Siehe Rechtliche Hinweise.](#)

Conditions d'utilisation

L'ETH Library est le fournisseur des revues numérisées. Elle ne détient aucun droit d'auteur sur les revues et n'est pas responsable de leur contenu. En règle générale, les droits sont détenus par les éditeurs ou les détenteurs de droits externes. [Voir Informations légales.](#)

Terms of use

The ETH Library is the provider of the digitised journals. It does not own any copyrights to the journals and is not responsible for their content. The rights usually lie with the publishers or the external rights holders. [See Legal notice.](#)

Download PDF: 16.03.2025

ETH-Bibliothek Zürich, E-Periodica, <https://www.e-periodica.ch>

La locomotive type AA-AA N° 82 du Chemin de Fer de la Bernina

par A.-E. MULLER, ingénieur diplômé, à Genève.

(Suite et fin).¹

II. Machines et appareils de l'équipement électrique.

Les moteurs de traction attaquent les 4 essieux de la locomotive par l'intermédiaire du dispositif de commande individuelle système «Sécheron»². Ces moteurs, du type jumelé, à ventilation forcée, se composent chacun de deux moteurs série à 4 pôles et pôles auxiliaires, logés dans une carcasse commune, absolument fermée. (Fig. 5).

Les paliers des induits sont pourvus de roulements à galets ; les arbres creux, par contre, sont montés dans des paliers ordinaires, dont les coussinets sont lubrifiés par l'huile contenue dans un carter.

Chaque induit est calculé pour la tension totale de ligne (1100 V maximum) et transmet une puissance continue, de 63 ch à la jante des roues, à la tension de 800 V, 67 A et 780 t/m, avec une excitation de 52 %. La puissance unihoraire est de 75 ch, à la même tension, mais avec 82 A et 624 t/min. Les courbes des efforts de traction en fonction de la vitesse sont données par la fig. 6.

Le tableau ci-dessous contient les valeurs des huit vitesses obtenues par les couplages «série-parallèle» et «parallèle» combinés avec l'affaiblissement du champ des moteurs. Ces valeurs correspondent à la puissance unihoraire :

Couplage	Excitation				
	100 %	82 %	67 %	52 %	
Série parallèle v =	4,5	5,1	5,8	7	km/h
Parallèle v =	11	12	13,1	16	km/h

¹ Voir Bulletin technique du 11 août 1928, page 185.

² Voir Bulletin technique N° 3, 1928.

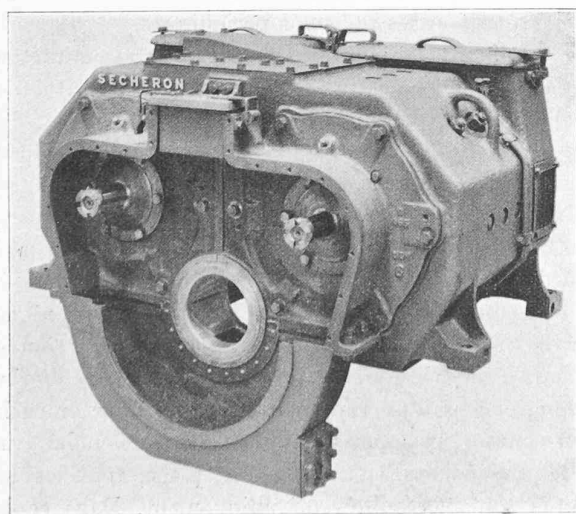


Fig. 5. — Moteur de traction vu du côté de la commande.

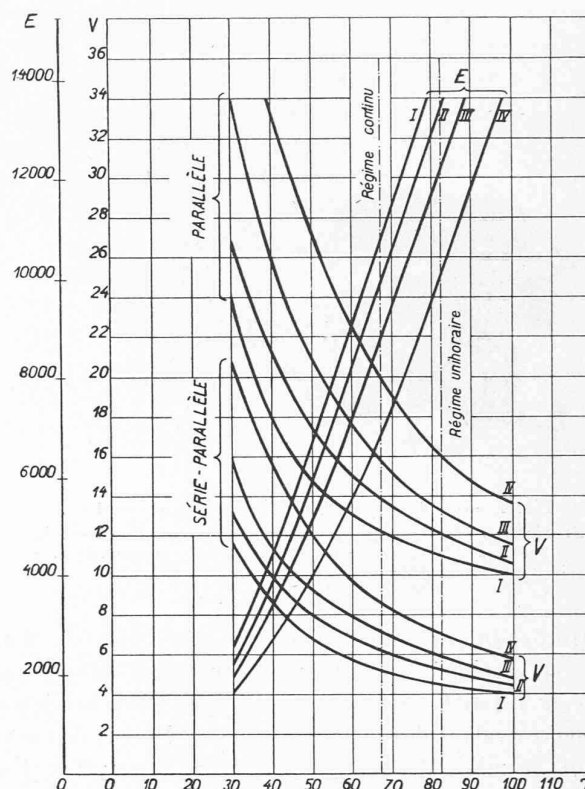


Fig. 6. — Courbe des efforts de traction en fonction de la vitesse de la locomotive.

Dans cette brève description, nous n'entrerons pas dans les détails de construction des accouplements à ressort type «Sécheron», par l'intermédiaire desquels les moteurs attaquent les essieux. Les caractéristiques et les avantages de ce dispositif ayant été signalés dans différents articles¹, nous nous bornerons ici à faire ressortir que la locomotive AA-AA N° 82 de la Bernina est, à notre connaissance, la seule locomotive électrique possédant des roues d'un diamètre inférieur à un mètre, pourvues d'un dispositif de commande individuelle entraînant les roues motrices directement à l'aide de ressorts. Le couple des moteurs est transmis aux roues par l'intermédiaire d'engrenages à denture droite d'un rapport de 1 : 7, dont la roue dentée, montée à une extrémité de l'arbre creux, est attaquée simultanément par les deux pignons d'un moteur double.

L'interrupteur principal (fig. 7) protège les machines et appareils du circuit des moteurs de traction et ceux des circuits auxiliaires et du chauffage contre les surcharges et les courts-circuits.

Le genre d'alimentation du réseau du C. F. de la Bernina par redresseurs de courant à vapeur de mercure a nécessité l'emploi d'un interrupteur principal largement dimensionné et de construction très robuste, par suite de la puissance généralement très élevée des courts-circuits que cet interrupteur doit être capable d'interrompre.

L'interrupteur principal se compose de deux contacteurs

¹ Voir par exemple Bulletin technique N° 3, 1928.

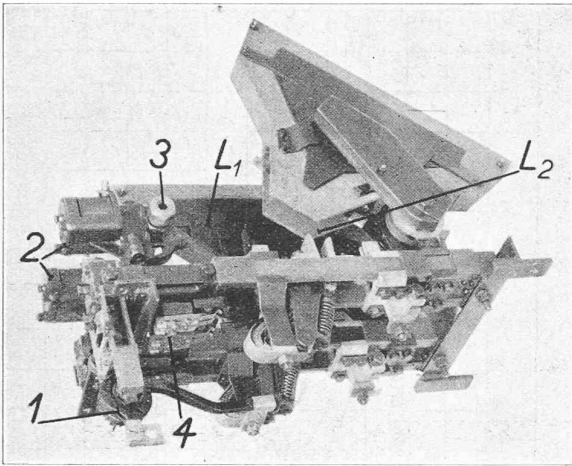


Fig. 7. — Interrupteur principal de la locomotive.
Légende: L_1 , L_2 = Contacteurs électro-pneumatiques. — 1 = relais à maxima de courant. — 2 = valve électro-pneumatique. — 3 = raccord d'air. — 4 = contacts de verrouillage.

électro-pneumatiques connectés en série (fig. 8), dont l'un est combiné avec un relais principal dans lequel passe la totalité du courant et auquel sont assujetties les électro-valves des deux contacteurs. En cas de court-circuit, le relais détermine l'ouverture des valves, l'air s'échappe des cylindres et les contacteurs interrompent brusquement le courant principal.

Le processus est le suivant : le contacteur L_2 fonctionne d'abord, introduisant dans le circuit principal la résistance additionnelle 4, qui absorbe environ le 50 % de la puissance à interrompre.

A fond de course du contacteur L_2 , un contact de verrouillage 3 ouvre le circuit d'excitation de l'électro-

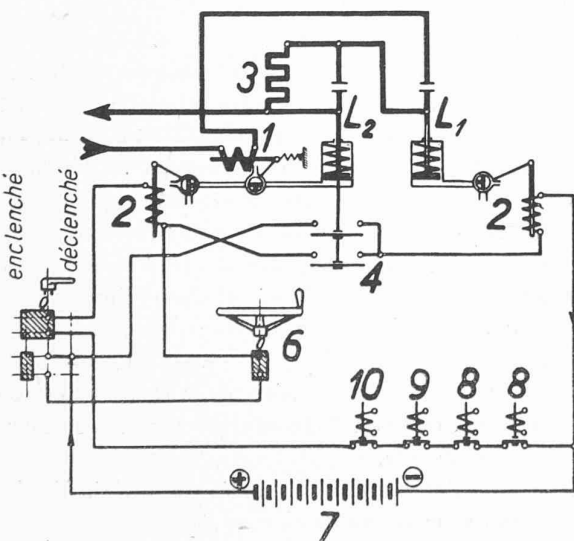


Fig. 8. — Schéma de l'interrupteur principal.
Légende: L_1 , L_2 = interrupteur principal. — 1 = relais principal de déclenchement. — 2 = valve électro-pneumatique. — 3 = résistance de choc. — 4 = contact de verrouillage. — 5 = manipulateur de commande. — 6 = arbre de commande des contacteurs de marche et de freinage. — 7 = batterie d'accumulateurs. — 8 = relais à maxima de courant des circuits des moteurs de traction. — 9 = relais à maxima de courant des circuits des services auxiliaires. — 10 = relais à maxima de courant du circuit de chauffage.

valve du contacteur L_1 , qui interrompt à son tour le reste de la puissance.

L'interrupteur principal est construit pour une charge continue de 600 A, à la tension de 1500 V, et peut couper sans danger une puissance de 6000 A, à la tension de 1000 V. Ces valeurs ont été déterminées par des essais de rupture de courant en service.

Un manipulateur spécial, placé dans chaque cabine de commande, permet d'enclencher ou de déclencher électro-pneumatiquement l'interrupteur principal, à volonté (fig. 12a). Quand l'interrupteur principal est déclenché, le réenclenchement ne peut cependant avoir lieu que lorsque l'arbre de commande des contacteurs d'asservissement des moteurs a été ramené à la position 0. Un verrouillage entre ce dernier et le manipulateur empêche toute fausse manœuvre.

En cas de surcharge, soit dans les circuits des moteurs de traction ou des services auxiliaires, soit dans le circuit de chauffage, le déclenchement de l'interrupteur principal est provoqué par des relais à maxima de courant, intercalés dans chacun de ces circuits et dont le fonctionnement est identique à celui du relais principal, que nous avons mentionné plus haut.

Commande des moteurs.

Les contacteurs destinés au réglage du courant des moteurs pour la marche en traction et pour le freinage sur résistances sont du type « Sécheron », à commande mécano-pneumatique. Ce système de commande a déjà fait ses preuves, entre autres, sur les locomotives de 4500 ch de la ligne du Loetschberg.

Parmi les avantages présentés par ce dispositif mécano-pneumatique, citons la grande sécurité de fonctionnement, la succession rigoureusement exacte de l'enclenchement et du déclenchement des contacteurs, la grande pression des pièces de contact entre elles. Ajoutons que ces conditions étant remplies par des moyens simples et que, d'autre part, tous les organes étant visibles et facilement accessibles, ce système réunit toutes les commodités, tant au point de vue de la manœuvre que pour les révisions périodiques.

La fig. 9 montre la batterie de douze contacteurs montée dans un cadre métallique. Tous les contacteurs sont pourvus de bobines de soufflage magnétique, dont le but est d'interrompre rapidement les arcs de rupture du courant. Notons en passant que tous les contacteurs pneumatiques sont interchangeable entre eux.

La manœuvre s'effectue en tournant le volant à main, placé dans l'une ou l'autre des cabines, devant la table de commande, d'un angle de 45° par cran de réglage (voir fig. 12a et 12b). Le mouvement de rotation est transmis à un arbre à cames par l'intermédiaire d'arbres et d'engrenages d'un rapport approprié. Pour empêcher qu'un contacteur opposé ne puisse être enclenché avant que les précédents se trouvent en place, tous les contacteurs sont verrouillés mécaniquement. Dans ce but les cames sont munies d'un doigt qui bute contre un

levier de verrouillage solidaire de la partie mobile du contacteur et qui rend impossible la rotation de l'arbre, si un ou plusieurs contacteurs ne déclenchent pas en temps opportun.

De plus, un verrouillage électro-magnétique du dispositif de commande des contacteurs est prévu pour empêcher toute manœuvre du volant à main 5, tant que l'inverseur ou le shunteur ne sont pas effectivement dans les positions qu'indiquent leur manette de commande sur le combinateur.

Notons encore que les organes de commande des contacteurs sont protégés par un débrayage à friction, intercalé dans le dispositif de transmission, qui glisse chaque fois que le mécanicien exerce un effort exagéré sur le volant à main, lorsque l'arbre à cames est verrouillé.

Bien que les essais aient démontré que la puissance totale de la locomotive, soit 600 A à 800 V, peut être

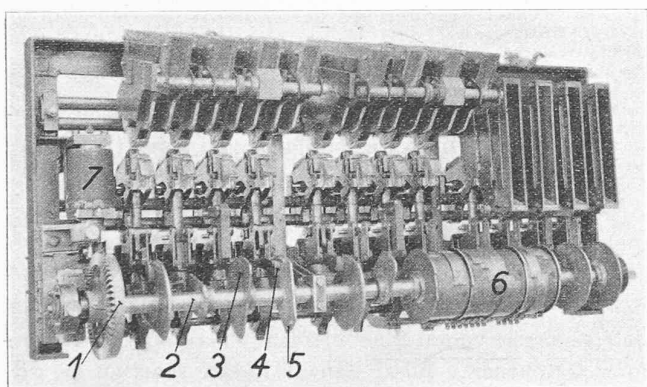


Fig. 9.

Batterie de contacteurs et commande mécano-pneumatique.
(Pare-étincelles partiellement ouverts.)

Légende: 1 = roue de commande et verrouillage de l'arbre à cames. — 2 = arbre à cames. — 3 = came. — 4 = levier de verrouillage d'un contacteur. — 5 = butée de verrouillage d'une came. — 6 = tambour de commande et de verrouillage automatique. — 7 = électro-aimant de verrouillage.

interrompue par un seul contacteur, la charge que chaque contacteur doit couper en service ne dépasse pas 200 A.

L'inverseur de marche des quatre moteurs jumelés est composé de quatre tambours doubles actionnés électro-pneumatiquement par un seul dispositif de commande, comprenant quatre cylindres, dans lesquels est admis l'air comprimé, distribué par trois électro-valves (fig. 10). Ces quatre cylindres, disposés en enfilade, sont pourvus chacun d'un piston. Les deux pistons intermédiaires, réunis par une tige munie d'une crémaillère, constituent la partie active du dispositif, dont le jeu, combiné avec celui des deux pistons extrêmes, provoque le déplacement simultané de tous les tambours dans les cinq positions correspondant à la marche « Avance » et « Arrière » des moteurs, « en traction » et « au freinage » et à la mise hors circuit de tous les moteurs (position 0). L'emploi de trois électro-valves seulement s'explique par le fait que les pistons extrêmes, qui ne servent qu'à limiter la course du dispositif à crémaillère, peuvent

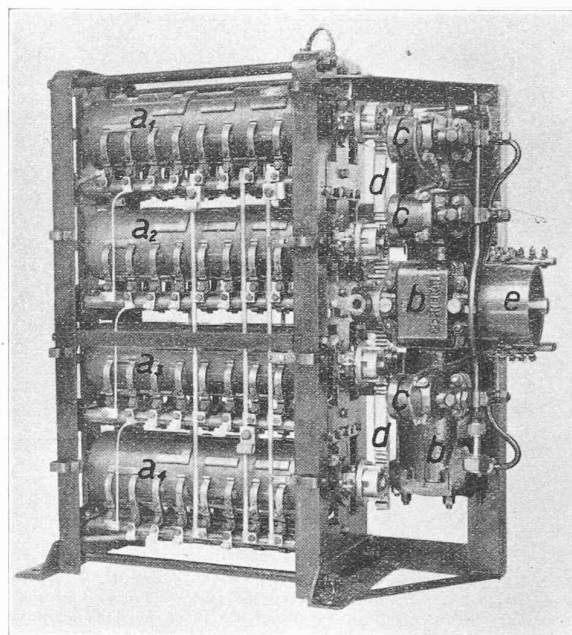


Fig. 10. — Inverseur de marche.

Légende: a_1 - a_4 = tambour d'inversion des 4 moteurs jumelés. — b = appareil de commande pneumatique. — c = valve électro-pneumatique. — d = crémaillère d'attaque de la commande des tambours. — e = verrouillages électriques avec la batterie de contacteurs et les contrôleurs.

sans inconvénient se déplacer les deux ensemble; ils sont, par suite, alimentés par une seule valve. Les pistons intermédiaires, par contre, agissant chacun dans un sens déterminé, recevront l'air de deux valves distinctes. Chaque tambour de l'inverseur peut être bloqué à la position 0, indépendamment des autres, lorsque s'impose la mise hors circuit d'un moteur quelconque.

Le shunteur (fig. 11) est constitué par un tambour pourvu de huit groupes de contacts; chacun des groupes correspond à un demi-moteur de traction. Cet appareil permet d'affaiblir le champ des moteurs en vue d'augmenter leur vitesse; il est actionné par un dispositif de commande à distance, analogue à celui des inverseurs, mais qui ne prévoit que quatre positions.

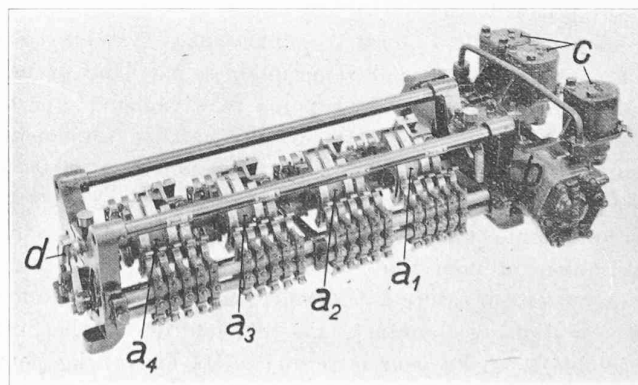


Fig. 11. — Shunteur.

Légende: a_1 - a_4 = tambours de shuntage des 4 moteurs jumelés. — b = appareil de commande électro-pneumatique. — c = valve électro-magnétique. — d = verrouillage avec la batterie de contacteurs.

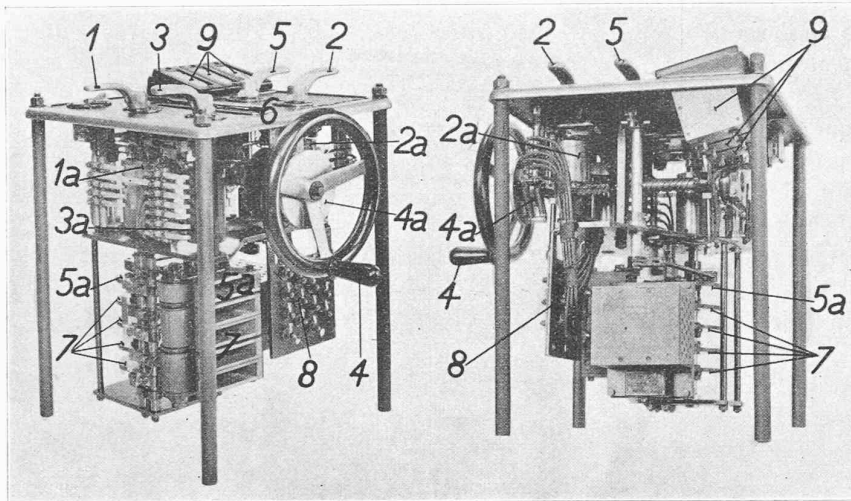


Fig. 12a et 12b. — Combinateur.

Légende: 1 = manette de commande des prises de courant. (Cette manette sert aussi à commuter les circuits des services auxiliaires sur le courant de ligne en marche normale et sur le courant de freinage lorsque le train est freiné sur résistances par les moteurs de traction et cela au moyen du commutateur à contacts à marteau). — 1a = tambour de commande et de verrouillage des prises de courant. — 2, 2a = manipulateur de commande à distance de l'interrupteur principal. — 3, 3a = manipulateur de commande à distance de l'inverseur. — 4 = roue à main de commande des contacteurs de marche et de freinage. — 4a = débrayage à friction. — 5, 5a = interrupteur de commande du frein électromagnétique à patins sur rail. — 6 = indicateur de régulation. — 7 = Commutateur pourvu de contacts à marteau permettant d'alimenter les services auxiliaires et les freins sur rails, soit par le courant de ligne, soit par le courant de freinage. — 8 = plaque de bornes pour les connexions du courant d'asservissement. — 9 = instruments de mesure.

Les fig. 12a et 12b montrent un des *combinateurs*, montés dans chacune des cabines, dans lesquels sont groupés tous les dispositifs de commande des appareils de distribution du courant principal. Le combinateur comprend, entre autres, un commutateur spécial, pourvu de contacts à marteau, qui utilise la même poignée de commande que celle des prises de courant et dont le but est de connecter à la ligne de contact les machines auxiliaires telles que moteur-ventilateur, moteur-compresseur, moteur de la pompe à vide, de même que le chauffage du train et les freins électro-magnétiques sur rails, quand les moteurs fonctionnent en traction, avec prises de courant levées. Ce même commutateur permet d'alimenter ces circuits au moyen du courant fourni par les moteurs de traction par le freinage sur résistances, avec prises de courant abaissées.

Les prises de courant à pantographe, système « Sécheron » (fig. 13), sont remarquables par leur grande stabilité latérale, par leur poids relativement léger et par l'emploi de deux ressorts éleveurs seulement, combinés avec des leviers, dont la longueur utile varie suivant la tension du ressort. Cette disposition très simple donne un couple dont la valeur est choisie convenablement pour toutes les hauteurs auxquelles passe l'archet et qui assure à ce dernier une pression constante sur la ligne de contact. La pression de l'archet est réglable à 4,5 kg pour le service d'été et à 7 kg pour le service d'hiver.

Le mécanisme de commande est enfermé dans un capot en tôle qui le protège contre la pluie, la neige, le givre et qui le préserve par conséquent des atteintes de la rouille.

Les isolateurs sont protégés contre les chutes de pierres également par des capots en tôle.

Frein électrique sur résistances.

Le poids total de la locomotive est freiné par les moteurs de traction, en pente de 70 ‰, à la vitesse de 20-24 km/h.

Le schéma de la figure 4 montre que, pour le freinage sur résistances, les inducteurs de chaque moteur jumelé sont connectés en série, tandis que les induits sont connectés en parallèle; les deux moteurs jumelés de chaque bogie sont également connectés en parallèle. Pour obtenir une répartition égale du freinage, les connexions entre induits et inducteurs des moteurs des deux bogies sont croisées.

Le montage adopté pour les connexions du freinage assure une excitation très uniforme et permet en outre un freinage de secours automatique en cas de recul du train en rampe, quel

que soit le cran sur lequel se trouve le contrôleur de commande des moteurs. Pour passer de la marche normale au freinage sur résistances, il suffit au mécanicien de ramener le volant du contrôleur au cran *O* et de continuer à tourner celui-ci dans le même sens, au delà de cette position. En passant du cran *O* au premier cran de freinage, le tambour de verrouillage, situé sur l'arbre à cames, détermine automatiquement le changement de positions de l'inverseur et du shunteur.

Le courant produit par les moteurs travaillant en génératrices est absorbé par des résistances en fonte, à refroidissement naturel, logées dans le lanterneau situé sur le toit.

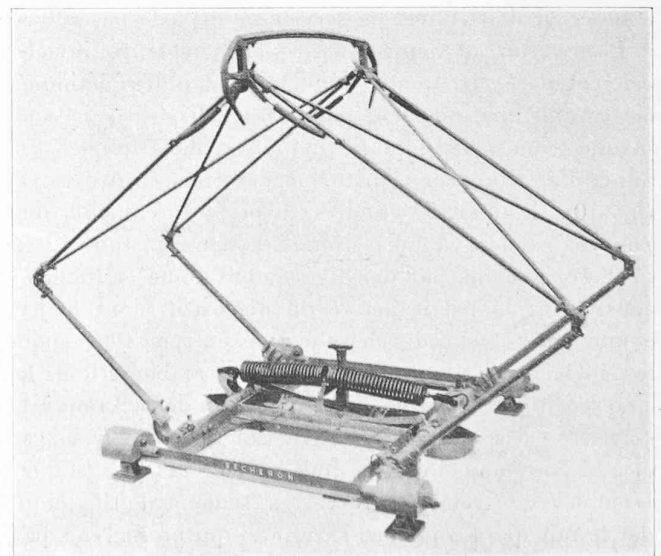


Fig. 13. — Prise de courant à pantographe.

Pour la descente des pentes d'une certaine longueur, le Chemin de fer de la Bernina a désiré que les prises de courant puissent être abaissées, dans le but de réduire l'usure des frotteurs. Dans ce cas, les services auxiliaires et les patins de frein électromagnétique sur rails sont alimentés par le courant produit par les moteurs de traction et les connexions nécessaires sont établies, comme nous l'avons déjà vu, par le commutateur spécial, actionné à l'aide de la manette de commande des prises de courant.

Services auxiliaires.

L'air comprimé nécessaire au fonctionnement des prises de courant, des sifflets, des sablières et des dispositifs de commande des appareils de distribution du courant principal est produit par un *groupe compresseur*, dont le moteur, d'une puissance de 6,5 ch, est alimenté par le courant de ligne. Le compresseur centrifuge à deux phases est de construction « Winterthour ». A la vitesse de 1750 t/min, il comprime, à 7 atmosphères, environ 32 m³ d'air libre à l'heure. La pression de l'air du réservoir est maintenue constante par un régulateur électro-pneumatique agissant sur le moteur du groupe-compresseur.

En moyenne, la locomotive utilise pour les différents services environ deux litres d'air par minute ; de plus, le fonctionnement des appareils de commande est encore assuré à la pression de 3 1/2 atmosphères. Dans le cas où le compresseur serait hors d'état de servir, la locomotive peut, de ce fait, encore couvrir un trajet de 15 km, grâce à l'air comprimé enmagasiné dans le réservoir, qui est de grande dimension.

La *pompe à vide* est du type rotatif, construction « Winterthour ». Elle produit le vide nécessaire au fonctionnement du frein à vide système *Hardy*. Un contrôleur de frein spécial, représenté par la fig. 14 et dont l'extrémité inférieure de l'arbre commande une valve, possède douze crans de réglage. Les cinq premiers crans correspondent au démarrage et au réglage de la vitesse du moteur qui actionne la pompe ; à partir du cran 6, le freinage se fait progressivement jusqu'au cran 10. Entre les crans 6 et 10, le contrôleur ouvre graduellement la valve dont il vient d'être question ; au cran 11, le frein électro-magnétique à patins sur rails entre en action.

Le *ventilateur*, monté en bout d'arbre d'un moteur identique à ceux utilisés pour le compresseur et la pompe à vide, envoie l'air frais dans les moteurs de traction. Un commutateur permet de faire tourner ce groupe à pleine vitesse ou à demi-vitesse par l'introduction d'une résistance additionnelle dans le circuit d'alimentation du moteur.

Une *batterie d'accumulateurs* au fer-nickel d'une capacité de 50 ampères-heure, à la tension de décharge de 20 V environ, fournit le courant utilisé par les circuits d'asservissement, de l'éclairage et des sonnettes électriques. Normalement, la batterie d'accumulateurs est alimentée par le courant du circuit du moteur-ventilateur. En cas

de besoin, des commutateurs permettent d'introduire la batterie dans le circuit de la pompe à vide. Un voltmètre monté sur un tableau de distribution, assure le contrôle de la charge de la batterie.

Les *appareils de chauffage* des cabines et du compartiment de la locomotive sont alimentés soit par la ligne de contact, en service normal, soit par le courant produit par les moteurs de traction pendant le freinage sur résistances. Les appareils de chauffage du train par contre, ne peuvent être alimentés que par le courant de la ligne. Un courant dérivé du courant principal est conduit aux accouplements de chauffage, après avoir traversé un relais à maxima de courant et les interrupteurs de chauffage situés dans les tables de commande.

Le *frein électro-magnétique à patins sur rails*, comprend huit électro-aimants exerçant une pression totale sur rail raboté de 27 200 kg, valeur qui correspond à un effort de freinage en service de 3000 kg environ.

Ce frein est considéré comme frein de secours ; il est calculé pour bloquer le train dans les pentes de 70 ‰. Les électro-aimants sont alimentés soit par le courant de ligne, soit par le courant de freinage, quand les prises de courant sont abaissées, et cela à l'aide du contrôleur de frein à vide, dont nous avons déjà indiqué le rôle.

Chaque cabine est encore pourvue d'un voltmètre indiquant la tension de ligne et de deux ampèremètres mesurant chacun l'intensité du courant de deux moteurs jumelés.

Un appareil spécial, destiné à rechercher les courts-circuits dans les moteurs de traction, permet de déterminer rapidement dans quel moteur réside la défec-tuosité de l'isolement et de définir si l'avarie s'est produite dans l'enroulement de l'induit ou dans ceux de l'inducteur.

Rappelons enfin que les *circuits d'asservissement* des électro-valves et des dispositifs de verrouillage, de même que le *circuit d'éclairage*, sont alimentés par la batterie d'accumulateurs à la tension moyenne de 20 V.

Premiers essais en service.

La locomotive type AA-AA N° 82 du Chemin de fer de la Bernina, dont les caractères principaux sont donnés dans les pages qui précèdent, a effectué les premiers parcours d'essais en service pendant l'hiver 1927/28, dans des conditions atmosphériques généralement défavorables. Les essais ont cependant permis de déterminer

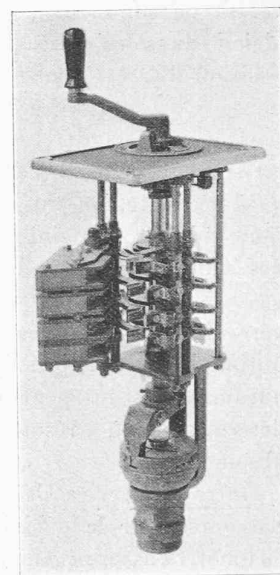


Fig. 14.
Contrôleur du frein à vide.

que les conditions imposées par le Chemin de fer avaient été remplies. En effet, l'effort de traction développé au démarrage, à la jante des roues, a donné la valeur de 12 000 kg correspondant à un coefficient d'adhérence de 0,268. En pleine marche, à la vitesse de 20 à 22 km/h et en rampe de 70 ‰, l'effort de traction est de 8500 kg, coefficient d'adhérence 0,188. Ces valeurs ont été obtenues par temps sec, sans qu'il ait été nécessaire de sabler.

La manœuvre de cette locomotive est d'une simplicité remarquable, qui sera difficilement surpassée, croyons-nous. Il va de soi, que cette grande simplicité implique une sécurité de fonctionnement non moins grande. Le dispositif de réglage de la vitesse des moteurs, pour la marche en traction et pour le freinage sur résistances, a tout spécialement retenu l'attention. Ce réglage est obtenu uniquement en déplaçant graduellement le volant de commande, placé devant la table du mécanicien, dans les crans disposés de part et d'autre de la position d'arrêt (cran O). En partant de cette position, un sens de rotation correspond à la « marche », l'autre sens au « freinage ». La mise en mouvement du volant est extrêmement aisée, grâce au couple très minime qu'il nécessite. De plus, les causes de fausses manœuvres sont réduites au minimum, du fait que les connexions des moteurs sont modifiées automatiquement, lors du passage de la « marche » au « freinage ». Grâce aussi aux verrouillages entre les différents appareils de distribution du courant principal, la succession des opérations automatiques ne peut s'effectuer que dans un ordre déterminé, d'où il résulte une sécurité de fonctionnement absolue.

Outre le service des trains de marchandises et les parcours pour le déblaiement des neiges, la nouvelle locomotive assure également le service des trains directs.

Relais d'impédance pour la protection sélective des lignes aériennes.

Résumé de la conférence faite à

l'assemblée de l'Association suisse des Electriciens, le 17 juin 1928, par M. J. STOECKLIN, ingénieur, à Zurich.

La protection sélective a pour but de séparer de la partie saine d'un réseau les tronçons perturbés par un court-circuit, et cela dans des temps si courts que les dégâts directs ou indirects soient réduits au minimum. La protection avec relais à maximum de courant n'est plus en mesure de satisfaire à cette condition pour des réseaux à mailles avec alimentation multiple. Le perfectionnement des relais de protection visait à rendre automatique le réglage du temps de déclenchement, par le relais lui-même, en fonction des caractéristiques électriques du réseau créées par la perturbation. On en arriva enfin à la création de relais dont le fonctionnement dépend de l'impédance. Dans ce dernier type de relais, le courant de court-circuit n'est qu'un moyen auxiliaire pour la mesure de l'impédance de la boucle de ligne en court-circuit. Les temps de déclenchement sont proportionnels à l'impédance de la boucle et par conséquent à la distance qui sépare le lieu de la perturbation de la station du relais. La figure 1 montre la

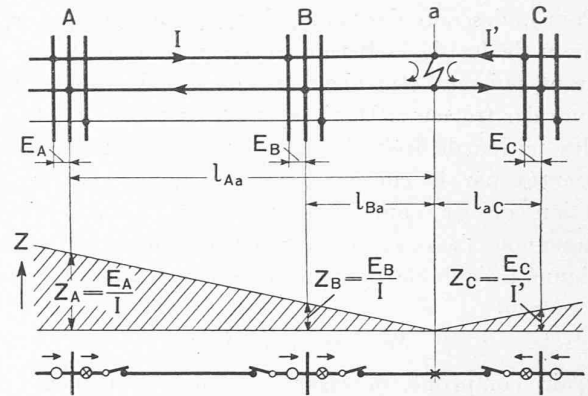


Fig. 1. — Court-circuit entre deux phases et variation de l'impédance de court-circuit.

Légende : A, B, C. = sous-station. — E_A, E_B, E_C = tension aux sous-stations. — l_{Aa}, l_{Ba}, l_{Ca} = longueur de la boucle court-circuitée. — Z_A, Z_B, Z_C = impédance correspondante. — I = courant de court-circuit.

variation de l'impédance de la boucle, en fonction de la distance, pour un court-circuit biphasé. Le grand avantage du relais construit d'après le principe d'impédance réside dans le choix automatique des temps de déclenchement en fonction de la distance au lieu du court-circuit, ainsi que dans leur indépendance complète de l'intensité du courant de court-circuit.

Cette dernière circonstance permet d'étendre le domaine de fonctionnement du relais à des courants de court-circuit inférieurs au courant normal, tels qu'ils se produisent aux périodes de faible charge, en cas de service séparé, etc., et qui ne peuvent pas être décelés par des relais à maximum de courant. Dans ce but, le fonctionnement des relais ne doit pas dépendre du dépassement d'une intensité de courant déterminée, mais de l'existence d'une impédance inférieure à une valeur donnée. En effet, l'impédance de court-circuit n'est jamais supérieure à l'impédance en service normal, même pour les plus grandes surcharges qui peuvent se présenter. Le fonctionnement du relais basé sur le principe d'impédance assure le déclenchement des courants de court-circuit même les plus faibles, tout en admettant des surcharges normales, sans qu'il soit nécessaire pour cela de procéder à des réglages quelconques. Le choix automatique du temps de déclenchement en fonction de l'impédance est indépendant de la configuration du réseau, du nombre de sources d'alimentation et de l'intensité du courant de court-circuit. On peut donc obtenir, grâce à la suppression d'un

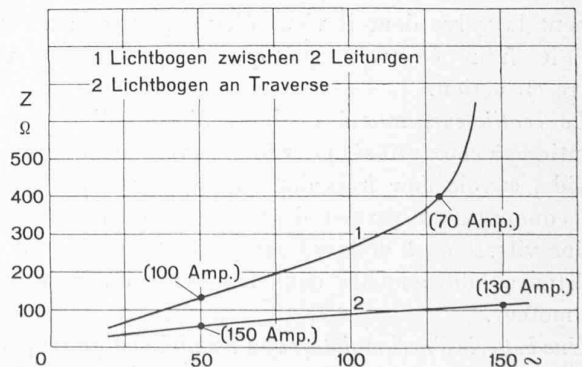


Fig. 2. — Résistance de l'arc de court-circuit sur un réseau de 110 kV, en fonction du temps (mesuré par la Bayernwerk A. G.).

Légende : 1 Lichtbogen zwischen 2 Leitungen = arc entre 2 fils. — 2 Lichtbogen an Traverse = arc contre la traverse. — Z = impédance, en ohms.