

Zeitschrift: Bulletin technique de la Suisse romande
Band: 54 (1928)
Heft: 20

Inhaltsverzeichnis

Nutzungsbedingungen

Die ETH-Bibliothek ist die Anbieterin der digitalisierten Zeitschriften. Sie besitzt keine Urheberrechte an den Zeitschriften und ist nicht verantwortlich für deren Inhalte. Die Rechte liegen in der Regel bei den Herausgebern beziehungsweise den externen Rechteinhabern. [Siehe Rechtliche Hinweise.](#)

Conditions d'utilisation

L'ETH Library est le fournisseur des revues numérisées. Elle ne détient aucun droit d'auteur sur les revues et n'est pas responsable de leur contenu. En règle générale, les droits sont détenus par les éditeurs ou les détenteurs de droits externes. [Voir Informations légales.](#)

Terms of use

The ETH Library is the provider of the digitised journals. It does not own any copyrights to the journals and is not responsible for their content. The rights usually lie with the publishers or the external rights holders. [See Legal notice.](#)

Download PDF: 16.03.2025

ETH-Bibliothek Zürich, E-Periodica, <https://www.e-periodica.ch>

BULLETIN TECHNIQUE

DE LA SUISSE ROMANDE

Réd. : D^r H. DEMIERRE, ing.

Paraissant tous les 15 jours

ORGANE DE PUBLICATION DE LA COMMISSION CENTRALE POUR LA NAVIGATION DU RHIN
 ORGANE DE L'ASSOCIATION SUISSE D'HYGIÈNE ET DE TECHNIQUE URBAINES
 ORGANE EN LANGUE FRANÇAISE DE LA SOCIÉTÉ SUISSE DES INGÉNIEURS ET DES ARCHITECTES

SOMMAIRE : *Les installations de la Compagnie des forces motrices des lacs de Joux et de l'Orbe. Usine N° III à la Peuffeyre sur l'Avançon*, par L. FAVRAT et V. ABREZOL, ingénieurs (suite et fin). — *Concours d'idées pour le nouvel immeuble de la Société Romande d'Electricité, à Vevey* (suite). — SOCIÉTÉS : *La Société suisse de l'industrie du gaz et des eaux à Lausanne*. — *Société suisse des ingénieurs et des architectes*. — BIBLIOGRAPHIE. — CARNET DES CONCOURS.

Les installations de la Compagnie vaudoise des forces motrices des lacs de Joux et de l'Orbe. Usine N° III à la Peuffeyre sur l'Avançon,

par L. FAVRAT et V. ABREZOL, ingénieurs.

(Suite et fin).¹

Nous reproduisons ci-dessous un dessin schématique de la turbine avec l'explication du fonctionnement du régulateur. (Fig. 18.)

En cas de décharge brusquée de la turbine, le manchon de tachymètre *L* monte et déplace les pointeaux de réglage *M* et *N* des deux distributeurs *O* et *P* dans le sens indiqué par les flèches. Le tiroir *Q* donne libre passage à l'huile sous pression de la pompe *R* au servo-moteur *S* qui commande le déflecteur *J*. Le piston *T* se déplace et le déflecteur dévie le jet dans le sens de la flèche. Le distributeur *O* laisse échapper l'huile sous pression du servo-moteur *U*. Le piston *V* est entraîné par l'effort du ressort *W* qui produit la fermeture du pointeau *D*. Celle-ci ne peut se faire que très lentement par suite du fait que la soupape de retenue *X* formée d'une bille se ferme et que l'huile ne peut s'échapper que par le trou *Y*. La section du trou *Y* étant réglable, le temps de fermeture du pointeau qui diminue le débit peut donc être réglé à volonté et il est ainsi facile d'éviter toute surpression dangereuse dans la conduite forcée.

Lors d'une charge brusquée de la turbine, le distributeur *P* laisse échapper l'huile se trouvant dans le servo-moteur *S* et le déflecteur s'éloigne du jet grâce à l'action du ressort *Z*. En même temps, le distributeur *O* laisse entrer de l'huile sous pression venant de la pompe *R* dans le servo-moteur *U* et provoque l'ouverture du pointeau *D*. En marche normale, le déflecteur *J* est toujours tangent au jet quelle que soit la charge de manière qu'il puisse entrer immédiatement dans le jet lors d'une décharge brusque.

Le distributeur *O* est muni d'un dispositif de sûreté qui provoque l'arrêt de la turbine en cas

de chute de la courroie de commande du tachymètre *L*, empêchant ainsi l'emballement de la turbine et cela sans provoquer de coups de bélier.

Chaque turbine est munie d'une vanne principale du type rotatif avec siège équilibré de la maison *Escher-Wyss et Cie*, à commande hydraulique et à étanchéité d'un seul côté. La commande des régulateurs des turbines peut avoir lieu depuis le tableau de commande de l'usine, par l'intermédiaire de petits moteurs électriques disposés sur chaque turbine.

Les garanties fournies par les constructeurs sont les suivantes :

Rendements :

Turbine de 3000 ch :	84 % à $\frac{4}{4}$ charge
	85 % à $\frac{3}{4}$ »
	82 % à $\frac{1}{2}$ »
	78 % à $\frac{1}{4}$ »
Turbine de 5000 ch :	84 % à $\frac{4}{4}$ charge
	84 % à $\frac{3}{4}$ »
	82 % à $\frac{1}{2}$ »
	77 % à $\frac{1}{4}$ »

Ces chiffres s'entendent avec tolérance de 2 % pour tenir compte des inexactitudes des procédés de mesure.

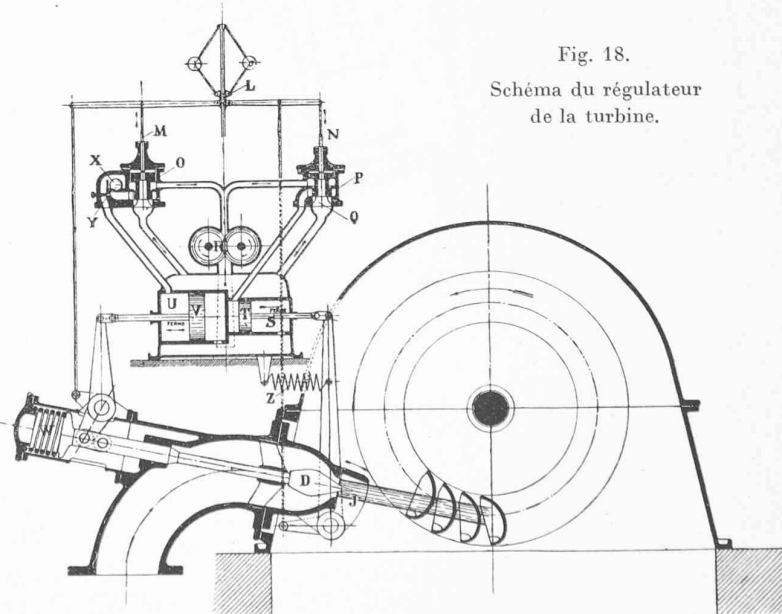


Fig. 18.
Schéma du régulateur
de la turbine.

¹ Voir *Bulletin technique* du 22 septembre 1928, page 221.