

Considérations sur quelques particularités importantes de la construction et du service des turbines hydrauliques à grande vitesse de rotation

Autor(en): **Thomann, R.**

Objektyp: **Article**

Zeitschrift: **Bulletin technique de la Suisse romande**

Band (Jahr): **56 (1930)**

Heft 22

PDF erstellt am: **22.07.2024**

Persistenter Link: <https://doi.org/10.5169/seals-43537>

Nutzungsbedingungen

Die ETH-Bibliothek ist Anbieterin der digitalisierten Zeitschriften. Sie besitzt keine Urheberrechte an den Inhalten der Zeitschriften. Die Rechte liegen in der Regel bei den Herausgebern.

Die auf der Plattform e-periodica veröffentlichten Dokumente stehen für nicht-kommerzielle Zwecke in Lehre und Forschung sowie für die private Nutzung frei zur Verfügung. Einzelne Dateien oder Ausdrucke aus diesem Angebot können zusammen mit diesen Nutzungsbedingungen und den korrekten Herkunftsbezeichnungen weitergegeben werden.

Das Veröffentlichen von Bildern in Print- und Online-Publikationen ist nur mit vorheriger Genehmigung der Rechteinhaber erlaubt. Die systematische Speicherung von Teilen des elektronischen Angebots auf anderen Servern bedarf ebenfalls des schriftlichen Einverständnisses der Rechteinhaber.

Haftungsausschluss

Alle Angaben erfolgen ohne Gewähr für Vollständigkeit oder Richtigkeit. Es wird keine Haftung übernommen für Schäden durch die Verwendung von Informationen aus diesem Online-Angebot oder durch das Fehlen von Informationen. Dies gilt auch für Inhalte Dritter, die über dieses Angebot zugänglich sind.

L'effort de l'ascension ne serait-il pas plus dur, ennuyeux sans l'élément presque charnel contenu dans certains « hors-d'échelle » tels que les Trophées, Castor et Pollux et pour finir à l'émouvant Marc-Aurèle de bronze, centre idéal plastique de la composition, magnifique palier d'arrivée où l'accueil reçu est plein de noblesse et de grandeur.

Eh bien ! je crois que voilà le *plein rendement*, par le plaisir ressenti, par l'ennoblissement de la structure qui s'y prête et que les circonstances autorisent.

Mais cet ennoblissement ne fut possible que parce que le frisson d'enthousiasme avait passé, parce que les volumes sommaires furent humanisés par une plastique appropriée et que l'architecture a su trouver le moment du passage qui lui permit de rejoindre, quand il le fallait la sculpture.

Est-il encore possible de refuser aux formes d'expression leur utilité et par conséquent à l'architecture, sa raison d'être ?

Il a été dit que l'architecture représente esthétiquement l'Idée des qualités les plus spéciales de la matière, densité, résistance, cohésion.

Et si nous pensons au moment où nous sommes, moment de mécanisation générale, ne semblerait-il pas indispensable d'affirmer avec franchise, avec véhémence même la nécessité du débordement de l'esprit sur la matière ?

Considérations sur quelques particularités importantes de la construction et du service des turbines hydrauliques à grande vitesse de rotation

par M. le Dr R. THOMANN, professeur à l'Ecole polytechnique de Graz (Autriche).

M. le professeur R. Thomann nous a obligeamment communiqué les notes d'une conférence qu'il a faite, récemment, à Vienne et que nous traduisons librement ci-après.
Réd.

Introduction.

Pour des raisons d'ordre économique et technique, on donne aujourd'hui la préférence aux machines à grande puissance et à grande vitesse. Les turbines hydrauliques qui, en règle générale, commandent des génératrices électriques, ne font pas exception à cette règle. En vérité, pour cette catégorie de machines, considérées du point de vue des caractéristiques de construction et de service, ce n'est pas la valeur absolue de la vitesse angulaire qui est déterminante, mais bien une fonction de cette vitesse, dite *nombre de tours spécifique* (n_s), exprimée par la relation suivante

$$n_s = \frac{n}{H} \sqrt{\frac{N}{H}}$$

Il résulte immédiatement de cette équation que, à vitesse angulaire n constante, le nombre de tours spéci-

riques n_s croît quand la hauteur de chute H diminue et que la puissance N augmente. De sorte que les valeurs élevées de n_s correspondent, en général, aux basses chutes et aux grandes puissances. Aujourd'hui, les turbines Pelton, c'est-à-dire le système de turbines à *action* presque exclusivement utilisé, convient au domaine de n_s s'étendant jusqu'à 60 environ, les turbines à *réaction* sont susceptibles de faire face à des n_s variant de 70 à 1000 et, parmi ces dernières, les turbines à *hélice* (à pales fixes ou orientables) sont spécialisées dans un intervalle de n_s s'étendant de 400 à 1000. L'auteur n'envisage que les types « rapides » des deux systèmes (action et réaction) c'est-à-dire ceux qui sont dotés d'un grand n_s .

Supposant connus les principes de ces deux types de turbines, M. Thomann passe en revue certains points importants pour la construction et l'exploitation de ces machines, analysant les particularités et les difficultés qu'ils impliquent et les moyens mis en œuvre pour y faire face.

Turbines à réaction.

Construction. Dans le domaine des turbines à *réaction*, des machines de n_s différents ne se différencient guère que par la forme de la roue motrice, et, dans un certain sens, par celle du tuyau d'aspiration. Pour analyser cette dépendance, il suffit de transformer l'expression ci-dessus de n_s , de façon à substituer aux caractéristiques fondamentales (chute, puissance et vitesse angulaire) les caractéristiques constructives qui déterminent le n_s . On obtient alors la relation suivante :

$$n_s = 576 u_1 \frac{D_s}{D_1} \sqrt{\varphi c_s \eta}$$

$$\text{où } u_1 = \frac{U_1}{\sqrt{2gH}}$$

(U_1 , vitesse circulaire, en m/s) est la *vitesse spécifique périphérique* à l'entrée de la roue motrice, D_1 , le diamètre de la roue en cet endroit ; c_s , la *vitesse spécifique moyenne* de l'eau dans la première section du diffuseur ; D_s , le diamètre de cette section, φ le « facteur d'encombrement » de la même section et η , le rendement de la turbine, l'unité de longueur étant le mètre. Il découle immédiatement de cette équation qu'une augmentation notable de n_s est subordonnée à l'accroissement du produit

$$u_1 \frac{D_s}{D_1} \sqrt{c_s}$$

et de ses facteurs car φ et η ne peuvent varier qu'entre d'étroites limites. Si on se rappelle que, dans l'hypothèse où l'eau, à la sortie de la roue est animée d'une vitesse normale à la direction de la vitesse circulaire, donc dépourvue de composante tangentielle, l'équation fondamentale des turbines affecte la forme simplifiée

$$\frac{\eta_h}{2} = u_1 \cdot c_{v_0}$$

η_h rendement « hydraulique »,

c_{n_0} composante tangentielle, ou giratoire¹, de la vitesse spécifique de l'eau à l'amont immédiat de la roue, il est facile de voir comment les vitesses doivent varier pour obtenir des n_s élevés.

Les vitesses relatives de l'eau dans l'aubage croissent, comme on le sait, rapidement avec l'augmentation des vitesses angulaires, d'où augmentation concomitante des pertes « hydrauliques ». En conséquence, pour atteindre à de hautes vitesses angulaires, il faudra mettre tout en œuvre pour réduire les pertes par frottement et par turbulence : soit diminuer la rugosité des surfaces par meulage et polissage, réduire la surface mouillée par raccourcissement des aubes et élimination de la ceinture. C'est à ce souci de réduire la surface mouillée qu'il faut rapporter non seulement l'absence de ceinture, mais encore la grandeur du « pas » de l'aubage dans les turbines rapides. Ces deux dernières mesures ont pour conséquence que l'écoulement n'est plus guidé exactement puisque tous les filets ne se mouvant plus uniformément entre deux aubes consécutives contribuent dans une mesure différente à l'impulsion sur la roue.

La question : « Comment façonner l'aube afin qu'elle exerce une action déterminée sur le courant d'eau » est alors beaucoup plus difficile à résoudre que dans le cas des turbines à petit n_s et écartement faible des aubes.

Service. — Envisageons maintenant les propriétés qui différencient le service des turbines « rapides » de celui des turbines à n_s normal. Nous avons relevé que, dans les roues à grande vitesse angulaire les vitesses relatives de l'eau sont très grandes. D'où il suit que, pour les turbines rapides, si on réduit le débit par fermeture partielle du vannage, la composante tangentielle, ou giratoire, de la vitesse absolue de l'eau à la sortie de la roue croît beaucoup plus vite que pour les turbines lentes. La conséquence en est un abaissement rapide du rendement aux charges partielles. Contrairement à la turbine normale, la turbine rapide accuse une courbe des rendements s'abaissant rapidement des deux côtés du maximum de sorte que, pour une roue de $n_s = 800$ environ, le rendement est déjà nul pour un débit égal aux 40 % environ du débit total. Donc une turbine de ce genre ne donne presque plus de puissance quand le débit est réduit seulement à la moitié du débit total.

On s'est efforcé de récupérer cette énergie dissipée par la composante giratoire de la vitesse de sortie, au moyen d'un tube d'aspiration divergent de façon à augmenter le rayon de courbure des trajectoires des filets, ce qui a pour effet de réduire cette composante giratoire, conformément à la loi :

$$r \times c_u = \text{constante},$$

r = rayon de courbure

c_u = composante giratoire de la vitesse.

Le diffuseur de Moody très répandu en Amérique, de

même que le diffuseur de White¹, de construction analogue, mettent tous deux en œuvre cette loi. Bien qu'on ne puisse dénier une certaine efficacité à ce système de diffuseur il n'a pas répondu à tous les espoirs qu'on avait fondés sur lui. En effet, l'amélioration du rendement et de la puissance, pour des débits différant notablement du débit normal n'est pas de beaucoup supérieure à celle que produit un diffuseur coudé. Aussi, la roue-hélice à pales fixes est toujours affectée d'une courbe de rendement en « crochet » défavorable.

Conséquence : si, dans une installation à débit très variable, on vise à l'obtention d'un bon rendement à toute charge par le moyen de turbines-hélices à pales fixes, il est nécessaire de disposer de plusieurs unités à faible puissance individuelle. Mais cette multiplication a pour corollaire une majoration du prix des travaux en maçonnerie, des turbines et des génératrices et une complication indésirable des manœuvres de couplage et de découplage. C'est Kaplan qui trouva le remède à ces inconvénients en proposant, on le sait, de rendre orientables non seulement les aubes directrices du distributeur, mais aussi les pales réceptrices de la roue mobile. Par cet artifice, il est possible de réduire la vitesse de circulation de l'eau, et par suite, le débit de la turbine sans que la vitesse absolue de sortie soit affectée d'une composante giratoire d'une grandeur sensible, à condition que le réglage des pales et celui des directrices soient convenablement coordonnés. De la sorte, on obtient des courbes de rendement qui se maintiennent très haut dans un domaine allant de la pleine charge jusqu'à un quart de charge. Il est donc possible de mettre avantageusement en œuvre des débits très variables au moyen d'un très petit nombre d'unités Kaplan. Cette amélioration du régime aux charges partielles pourra d'ailleurs être obtenue soit à l'aide de turbines Kaplan exclusivement, soit en conjuguant un certain nombre de turbines-hélices à pales fixes avec une ou deux unités Kaplan, les premières marchant constamment au voisinage de la pleine charge tandis que la ou les Kaplan pourvoient aux variations de la charge suivant le débit disponible ou la puissance demandée. Le problème de l'exploitation technique est très bien résolu par la turbine Kaplan, tout au moins en ce qui concerne le rendement. Sur la figure 1 qui représente les courbes de rendement de différentes turbines à réaction, on remarquera la forme très aplatie qui caractérise les turbines Kaplan, en opposition avec les formes en crochet plus ou moins « fermé » des Francis à grande vitesse et des hélices à pales fixes².

Avant de clore ces considérations relatives aux turbines à réaction extra-rapides, il est opportun de relever un point qui, au début, semblait devoir susciter de grandes difficultés d'ordre constructif, savoir la solidité des aubes, en l'absence de ceinture, et la commande mécanique du pivotement des pales Kaplan.

¹ Voir un croquis des ces diffuseurs à la page 28 du *Bulletin technique*, du 8 février 1930.

² Voir, pour les caractéristiques comparées des turbines Kaplan et des hélices à pales fixes, *Bulletin technique* du 14 décembre 1929, page 299.

¹ Qui imprime donc à la masse liquide un mouvement de rotation autour de l'axe de la turbine, normalement aux plans méridiens.

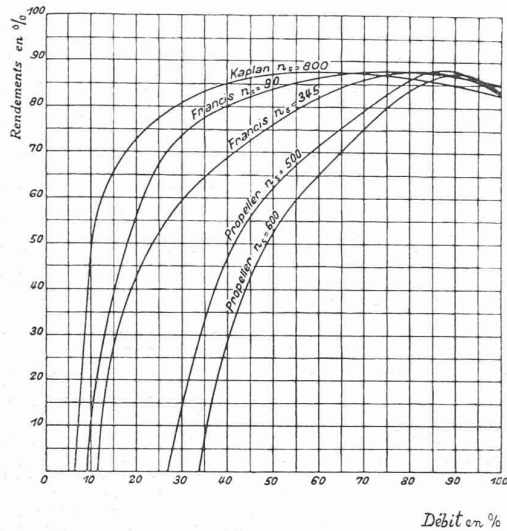


Fig. 1.
Propeller = hélice à pales fixes.

La charge axiale des aubes, les efforts radiaux dus à la force centrifuge et les moments fléchissants doivent tous être supportés par la section de la pale adjacente au moyeu et transmis à celui-ci. Ce n'est possible que moyennant un fort profil de la pale à cet endroit et un métal à haute résistance. Aussi seuls l'acier coulé ou des aciers spéciaux entrent-ils en ligne de compte pour cet usage.

Mais les circonstances sont encore plus défavorables pour les pales Kaplan orientables que pour les pales fixes. Les forces agissant sur ces pales sont énormes : par exemple, la charge axiale d'une pale de la turbine Kaplan de Lilla Edet est de l'ordre de grandeur de 35 à 40 tonnes et de 65 tonnes pour celles de Ryburg-Schwörstadt (poids propre d'une aube : 9 tonnes).

Le point d'application de la résultante étant situé à peu près aux trois quarts de la largeur de la pale, à partir du bord intérieur de l'aube (point *S* de la figure 2), on est

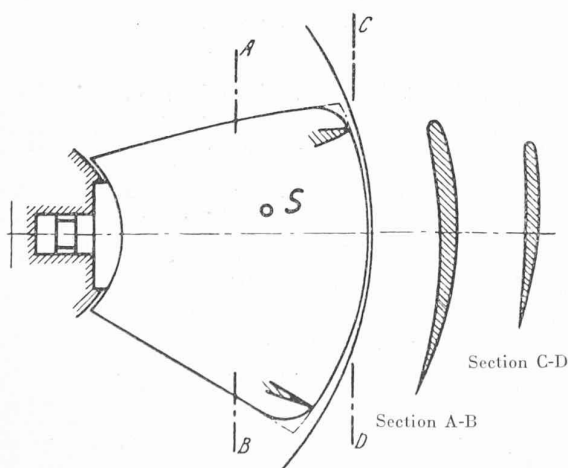


Fig. 2.

en présence d'un moment de flexion et de renversement de valeur très élevée. Le tourillon encastré dans le moyeu et qui supporte la pale ne pouvant avoir qu'une très courte longueur, inférieure, en tous cas, au rayon du

moyeu, les surfaces d'appui sont soumises à de très fortes réactions qui, particulièrement à l'extrémité extérieure du tourillon, produisent des pressions extraordinairement élevées. C'est ainsi que pour les turbines de Ryburg-Schwörstadt, les plus grandes unités Kaplan existant actuellement, la réaction d'appui maximum atteindra 200 à 250 tonnes. Or, le tourillon ainsi surchargé doit pouvoir tourner dans son palier et cette rotation s'effectue dans les pires conditions de graissage, en raison des faibles déplacements relatifs des deux surfaces en contact. En effet, ces déplacements sont si minimes que, au lieu d'entraîner l'huile vers le point le plus chargé, ils ont plutôt pour effet de l'en chasser. Pour surmonter cette difficulté, tout en améliorant la répartition des réactions, la maison Voith a substitué au palier lisse de l'extrémité externe du tourillon un palier à rouleaux (fig. 3).

M. Engleson, ingénieur en chef de l'Aktieboget Karlstadt Mekaniske Werkstad, Kristinehamn, a résolu

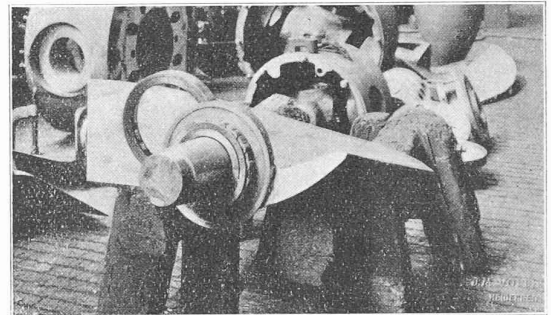


Fig. 3. — Pale de turbine Kaplan, construction Voith.

le problème d'une manière un peu différente, pour la turbine Kaplan de Lilla Edet. Les figures 4 à 6 représentent des coupes à travers le moyeu de cette turbine et une vue générale du dispositif. A sa racine, la pale est munie d'un solide disque boulonné avec un anneau portant la bielle de commande du pivotement et maintenu dans son logement par un autre anneau boulonné sur le moyeu. De cette façon les moments de renversement

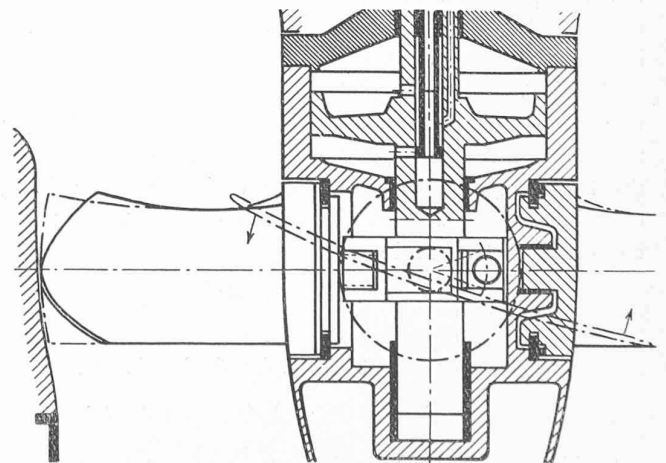


Fig. 4. — Moyeu d'une turbine Kaplan, système Engleson.

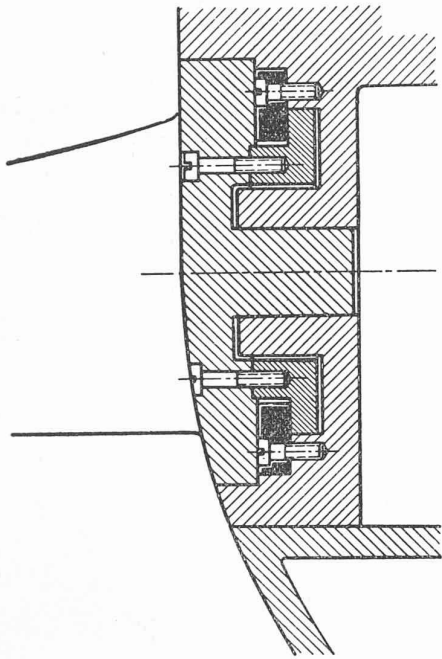


Fig. 5. — Assemblage d'une pale avec le moyeu, système Englesson.

sont équilibrés par des zones d'anneaux dont les surfaces peuvent être dimensionnées plus largement et qui peuvent être remplacés facilement en cas d'usure.

En dépit de ces difficultés constructives qui d'abord paraissaient presque insurmontables, on est arrivé, grâce à une sélection convenable des matériaux et à leur mise en œuvre rationnelle, à rendre la turbine Kaplan d'un fonctionnement aussi sûr que celui des autres systèmes, de sorte qu'on l'utilisera de préférence dans tous les cas où un grand nombre de tours spécifique doit être associé à une courbe des rendements « aplatie ». Quant à la turbine-hélice à pales fixes, elle convient quand la baisse rapide du rendement des deux côtés du maximum n'est pas inadmissible, c'est-à-dire quand le débit disponible varie peu ou quand il y a un nombre suffisant d'unités installées pour que, moyennant couplage ou découplage de certaines unités, les autres travaillent au voisinage du rendement maximum. Au reste, dans les usines pourvoyant à la charge « de base » d'un réseau, on peut encore sim-

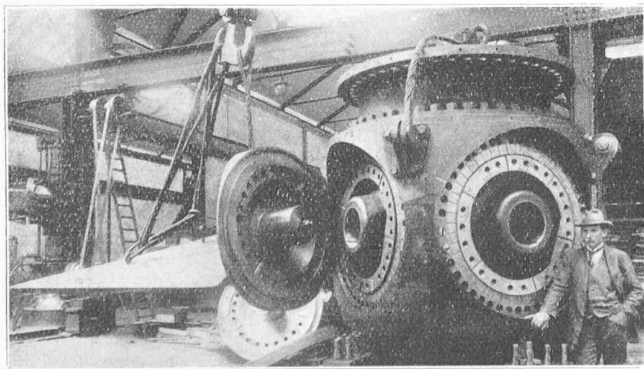


Fig. 6. — Turbine Kaplan, système Englesson.

plifier l'installation en associant des turbines réglables avec d'autres dépourvues de tout mécanisme de réglage. Cette solution est, aujourd'hui, mise en pratique fréquemment ; elle le fut pour la première fois à l'usine de Rupoldingen, sur l'Aar. Dans cette installation, un unique régulateur électrique permet de faire face à une surcharge de l'usine, pour le cas exceptionnel où elle se produirait. En outre, il sert à régler la charge d'un nouveau groupe à coupler de sorte qu'il prenne la vitesse correspondant à la fréquence du réseau afin de pouvoir être mis en parallèle avec les autres groupes. Cette

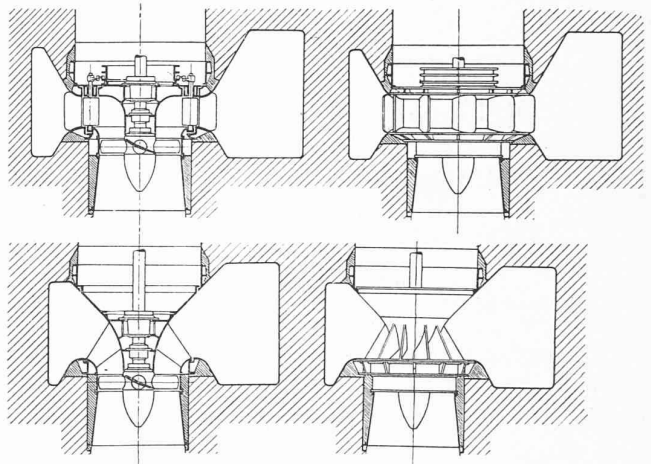


Fig. 7. — En haut : turbine Kaplan à directrices mobiles. En bas : turbine Kaplan à directrices fixes.

méthode inspira, au début, quelques craintes, mais l'expérience montra qu'elles étaient vaines.

Dans cet ordre d'idées, signalons que dans certains des cas envisagés ci-dessus, on se tirera d'affaire avec une machine plus simple que la turbine Kaplan proprement dite, toujours chère. En effet, il est encore possible d'obtenir une courbe de rendement satisfaisante au moyen d'une turbine dont seules les pales réceptrices sont orientables, les directrices du distributeur étant donc inamovibles. Le réglage des directrices est ainsi éliminé et il suffit d'un régulateur simple, au lieu d'un

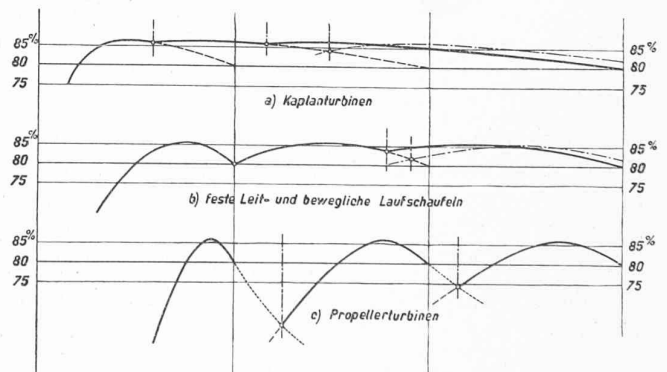


Fig. 8. — Rendements, en fonction de la charge, de 3 groupes de 3 unités chacun.

- a) = Turbines Kaplan à directrices et pales orientables.
- b) = Turbines Kaplan à pales orientables et directrices fixes.
- c) = Turbines-hélices, à pales fixes.

régulateur *double* ; en outre, comme il n'y a plus de cercle de vannage, les organes d'aménée et les ouvrages en maçonnerie sont simplifiés. Quant aux distributeurs, ils peuvent être identiques pour les groupes réglables et les groupes non réglables d'une même usine.

Sur la figure 7 sont comparées deux turbines Kaplan, l'une avec directrices réglables, l'autre avec directrices fixes, et la figure 8 reproduit les courbes de rendement relatives à trois groupes de trois unités chacun, l'un composé de turbines Kaplan « pures » ; le deuxième, de turbines Kaplan à directrices fixes et le troisième de turbines-hélices à pales réceptrices fixes.

(A suivre.)

Le soudage électrique, procédé moderne pour la construction des machines électriques¹

par M. G. L. MEYFARTH,
directeur général de la S. A. des Ateliers de Sécheron.

Le progrès, dans le domaine de la construction des machines électriques a été caractérisé, au cours de ces dernières années, par une augmentation rapide de la puissance unitaire des machines. La tension pour laquelle celles-ci peuvent être bobinées a, naturellement, suivi une augmentation parallèle et le rendement s'est notablement amélioré. Mon intention n'est pas de vous entretenir de ces nouveaux « records » mais bien d'attirer votre attention sur un autre développement non moins important : L'introduction rapide d'une nouvelle méthode de fabrication dans l'industrie des machines électriques, grâce à l'emploi du soudage au moyen

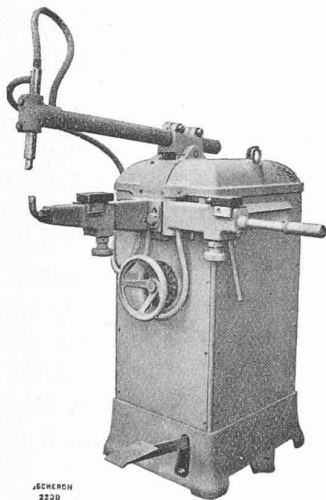


Fig. 1. — Machine à souder combinée, type Sécheron.

de l'arc électrique. Il semble que ce progrès est encore relativement peu connu en Suisse. Cela provient sans doute de ce que les machines construites suivant ce nouveau procédé ont été, jusqu'ici, presque toutes destinées à l'exportation. Mon sujet, choisi d'accord avec le Comité de l'A. S. E., sera donc nouveau pour plusieurs de nous. J'ai la conviction que les conférences faites au sein de l'A. S. E. doivent être tout à fait objectives et ne pas se limiter aux expériences faites par une seule maison ; j'ai donc cherché à traiter mon sujet sur une base aussi large que

¹ Conférence faite à l'occasion de l'assemblée générale de l'Association suisse des Electriciens, en juin 1930, à Genève.

possible. Je tiendrai compte, dans mon exposé, non seulement des trois grandes maisons suisses de construction de machines électriques, mais encore de maisons allemandes et autrichiennes choisies parmi les plus importantes. Malheureusement, le temps m'a manqué pour obtenir des maisons américaines, si avancées dans le domaine de la technique du soudage, les renseignements dont j'eusse désiré tenir compte.

Le soudage électrique à l'arc est connu depuis bien des

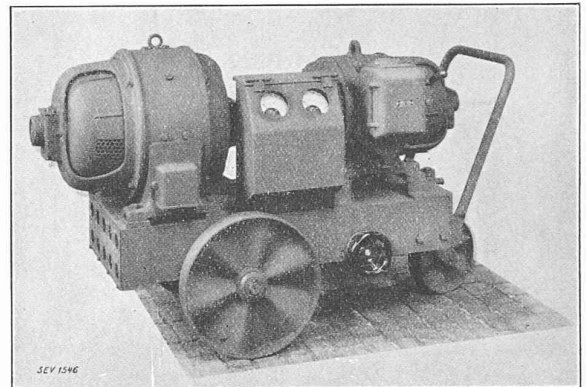


Fig. 2. — Groupe convertisseur Brown-Boveri, pour soudage électrique.

années ; il est même antérieur au procédé de soudage au chalumeau à gaz. Ce dernier procédé n'entre pas en ligne de compte pour le travail sur les pièces volumineuses. En effet, il donne lieu à une transmission de chaleur très importante qui atteint huit à dix fois celle qui se produit lors du soudage électrique. Il s'ensuit que les pièces se voilent ou sont le siège de tensions intérieures inadmissibles. On peut se demander pourquoi le procédé de soudage à l'arc ne s'est pas introduit plus tôt de façon générale dans la construction des machines électriques. La raison principale peut probablement en être cherchée dans la difficulté qu'il y avait à se procurer des électrodes donnant une soudure absolument sûre. Pendant longtemps, la solution du problème a été cherchée par les électriciens seuls ; on croyait qu'il suffisait d'assurer un

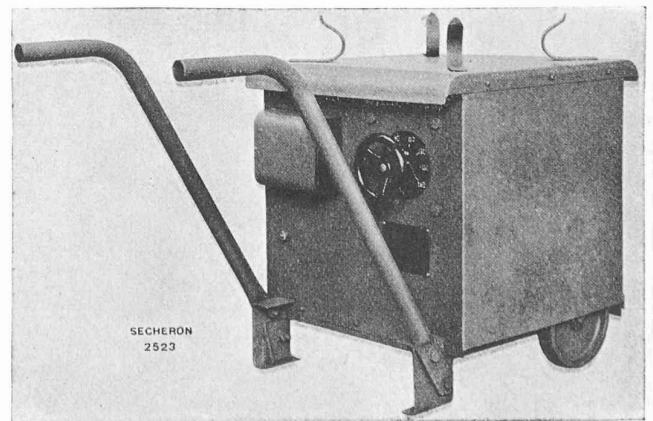


Fig. 3. — Appareil type Sécheron pour soudage à l'arc.