

**Zeitschrift:** Bulletin technique de la Suisse romande  
**Band:** 62 (1936)  
**Heft:** 11

## **Wettbewerbe**

### **Nutzungsbedingungen**

Die ETH-Bibliothek ist die Anbieterin der digitalisierten Zeitschriften. Sie besitzt keine Urheberrechte an den Zeitschriften und ist nicht verantwortlich für deren Inhalte. Die Rechte liegen in der Regel bei den Herausgebern beziehungsweise den externen Rechteinhabern. [Siehe Rechtliche Hinweise.](#)

### **Conditions d'utilisation**

L'ETH Library est le fournisseur des revues numérisées. Elle ne détient aucun droit d'auteur sur les revues et n'est pas responsable de leur contenu. En règle générale, les droits sont détenus par les éditeurs ou les détenteurs de droits externes. [Voir Informations légales.](#)

### **Terms of use**

The ETH Library is the provider of the digitised journals. It does not own any copyrights to the journals and is not responsible for their content. The rights usually lie with the publishers or the external rights holders. [See Legal notice.](#)

**Download PDF:** 04.05.2025

**ETH-Bibliothek Zürich, E-Periodica, <https://www.e-periodica.ch>**

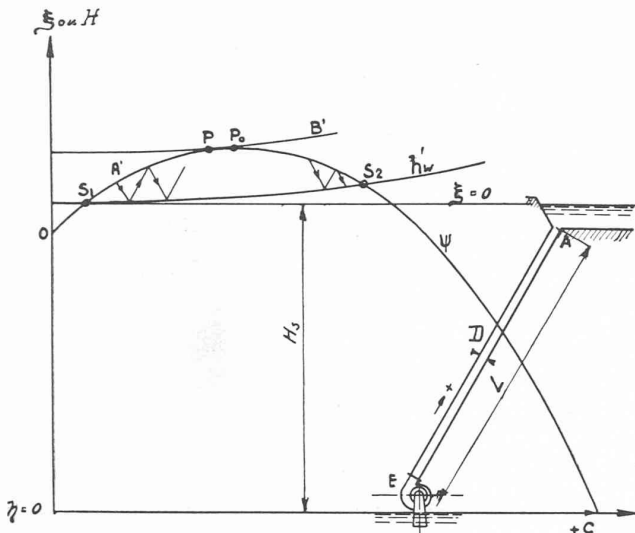


Fig. 1. — Conduite avec une caractéristique d'extrémité instable.

Exemple 1. Une pompe en service à vitesse constante nous donne, entre le débit et la hauteur de refoulement, une relation bien définie, représentée sur la figure 1 par la courbe  $\psi$ . Si l'on suppose la perte de charge  $w$ , que représente la courbe  $hw$ , concentrée à l'extrémité de sortie, la caractéristique d'extrémité en A a la forme :

$$H = H_s + hw = H_s + \lambda \frac{L}{D} \frac{c^2}{2g}$$

Les points d'intersection  $s_1$  et  $s_2$  de ces deux courbes donnent les deux régimes d'écoulement, mais desquels seul le second est stable ; le premier, comme le montre la figure, est instable. La hauteur de refoulement statique est-elle variable, la branche  $OP$  de la courbe de fonctionnement représente la région où le régime de la pompe est toujours instable. Si la conduite ne présente pas de frottements, cette région se prolonge jusqu'au sommet  $P_o$ . Par l'influence des pertes de charge, la limite de l'écoulement instable se déplace vers  $P$  ; les résistances à l'écoulement ont donc un rôle stabilisateur. Tous les efforts des constructeurs doivent naturellement tendre à réduire ce régime instable.

Exemple 2. L'oscillation de certains organes de fermeture des conduites est aussi, en pratique, de haute importance. Si un obturateur est trop élastique, la pression de la conduite peut provoquer une variation de la section de passage  $f$ , d'après la relation :

$$f = f_o \pm w_o \frac{H}{H_o}$$

où  $w_o$  est la variation de section due à la pression statique  $H_o$ . La caractéristique d'extrémité à la sortie est alors :

$$H = \left\{ \left( \frac{F}{F_o \pm w_o \frac{H}{H_o}} \right)^2 - 1 \right\} \frac{C^2}{2g}$$

Si la déformation a pour effet de réduire la section de passage, nous obtenons, au lieu de la parabole  $R$  d'extré-

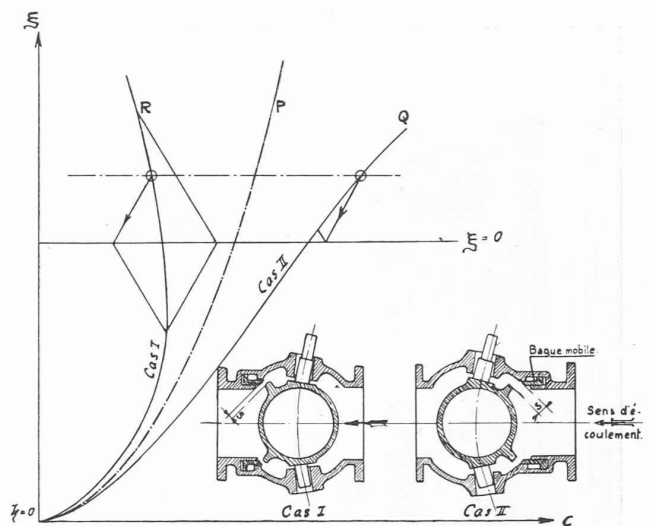


Fig. 2. — Représentations d'une caractéristique d'extrémité stable et instable, engendrée par une vanne flexible.

mité primitive, une courbe  $R$  de la figure 2. Si au contraire, la déformation augmente la section, la courbe  $Q$  représente les caractéristiques d'extrémité dans ce cas, où les oscillations du régime s'amortissent plus rapidement que si l'obturateur ne présentait aucune élasticité. Dans le premier cas, par contre, la flexion de l'obturateur tend à amplifier les coups de bélier dans une proportion qui peut devenir dangereuse, suivant les conditions particulières. C'est ce qu'on a pu observer à plus d'une reprise, par exemple, sur des vannes sphériques, lorsque le fléchissement dépassait le tiers de la lumière  $s$ .

L'importance de ces deux exemples réside surtout dans le fait qu'ils montrent à quel point une conduite peut, sans cause extérieure, être le siège de coups de bélier amplifiés, si les caractéristiques d'extrémité sont défavorables.

Les orifices compensateurs de turbines, de même que les soupapes de sûreté ou de réduction, peuvent aussi provoquer des phénomènes de ce genre, s'ils ne sont pas construits avec suffisamment de soin.

(A suivre.)

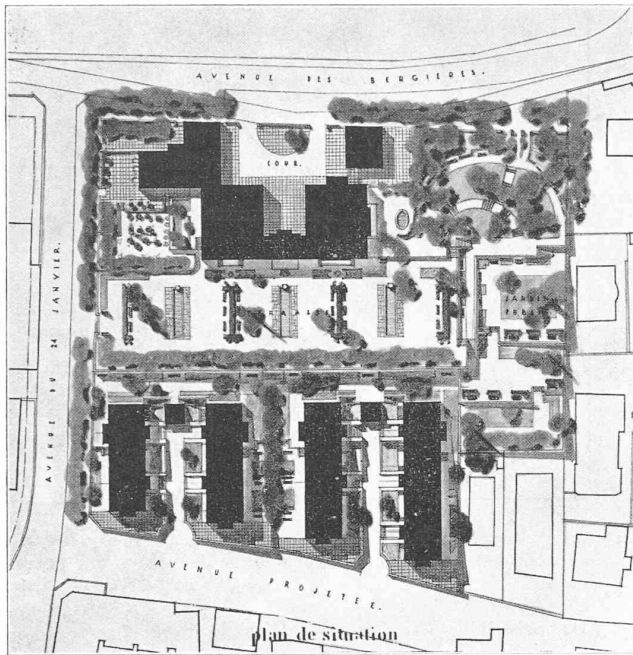
## Concours pour l'aménagement de la propriété du Château de Beaulieu, à Lausanne.

(Suite et fin)<sup>1</sup>

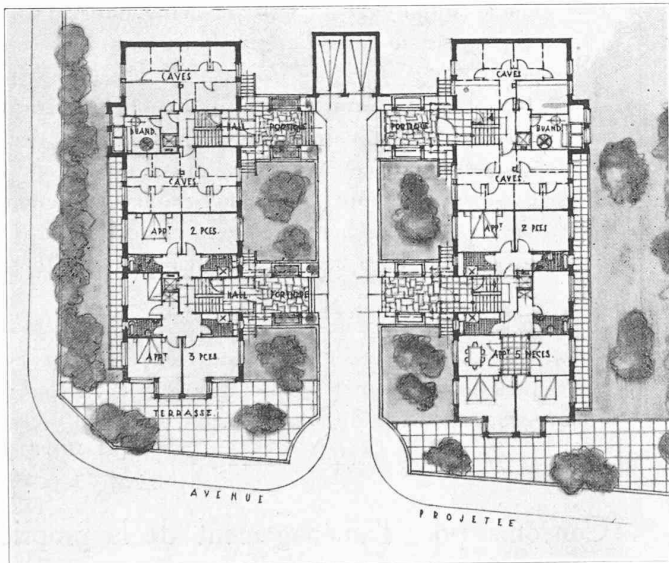
En conclusion, le jury estime qu'il y aurait lieu d'observer les principes suivants, lors de l'aménagement de la propriété du château de Beaulieu :

1. Le parc, à l'est du château, avec les beaux arbres qui l'ombragent, doit être conservé libre de constructions.
2. Le café-restaurant est bien placé actuellement, à l'angle nord-ouest de la propriété, et il est tout indiqué de le construire, comme l'ont prévu plusieurs concurrents, à cet emplacement.
3. L'implantation des maisons de rapport dans la partie sud du terrain devrait être faite en rangées orientées du nord au sud, pour ménager le plus possible la vue que l'on peut avoir de la terrasse du château. La hauteur des constructions sera limitée pour éviter un contraste de proportions avec le château.

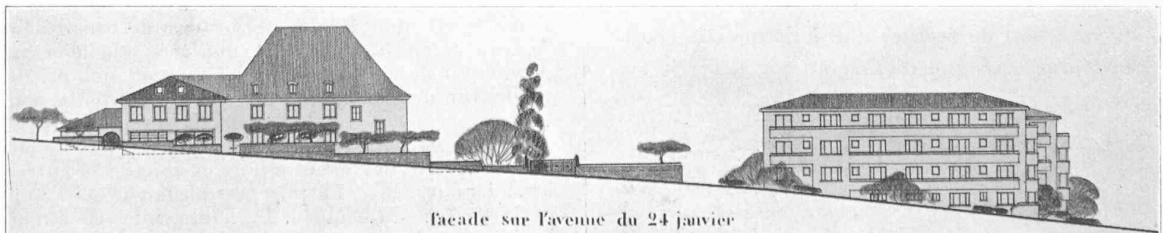
<sup>1</sup> Voir Bulletin technique du 25 avril 1936, page 101.



1 : 2000



1 : 600



facade sur l'avenue du 24 janvier

1 : 800

CONCOURS  
POUR L'AMÉNAGEMENT  
DU CHATEAU DE BEAULIEU,  
A LAUSANNE

III<sup>me</sup> rang :

projet « O. K. »,

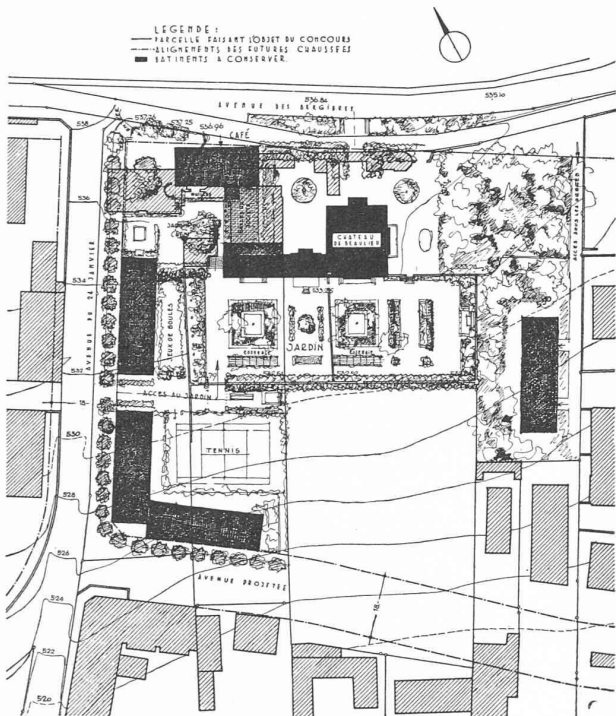
de MM. *Dubois et Favarger*, architectes,  
à Lausanne.

Jugement du jury :

N<sup>o</sup> 37 : *O. K.* — La solution indiquée par ce projet est très franche. C'est le parti que le jury a approuvé dans les projets N<sup>os</sup> 17 et 26. Mais ici, l'aménagement trop recherché des abords, en particulier la composition de la terrasse, au sud, et du parc, à l'est, laisse beaucoup à désirer et n'est pas dans le caractère qui convient à un parc public, ainsi qu'au château et à son annexe le restaurant. Ce dernier est disposé de façon agréable et pratique. Il n'est pas indiqué d'aménager des appartements, qui seraient fort mal orientés, dans la nouvelle aile nord du château. La construction, par raison de symétrie, de garages sur le côté est de la cour, au nord, porterait certainement préjudice à la façade du château.



CONCOURS POUR L'AMÉNAGEMENT DU CHATEAU DE BEAULIEU, A LAUSANNE



Plan de situation. — 1 : 2000

IV<sup>me</sup> rang : projet « 1. 2. 7. »,

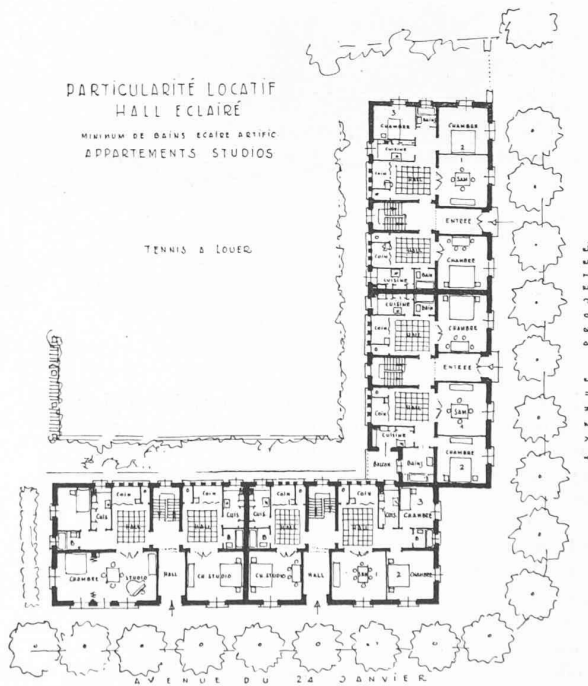
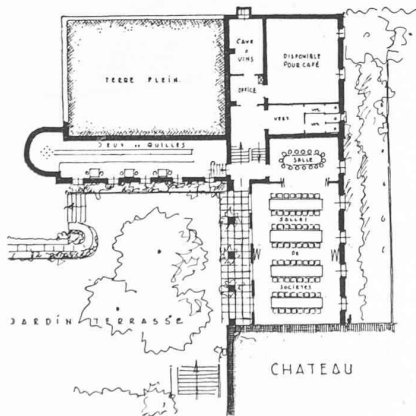
de M. Henri Gross,  
architecte, à Pully.

Jugement du jury :

N<sup>o</sup> 28 : I. 2. 7. — Ce projet se fait remarquer par des qualités architecturales et tout particulièrement par l'heureuse disposition du restaurant, à la place la mieux indiquée, avec des constructions basses qui se relient en un groupement harmonieux avec le château. En revanche, les maisons de rapport, à l'ouest et au sud du terrain, sont trop hautes et elles constitueraient un écran désagréable devant le château. La construction d'un immeuble dans le parc à l'est n'est pas admissible.

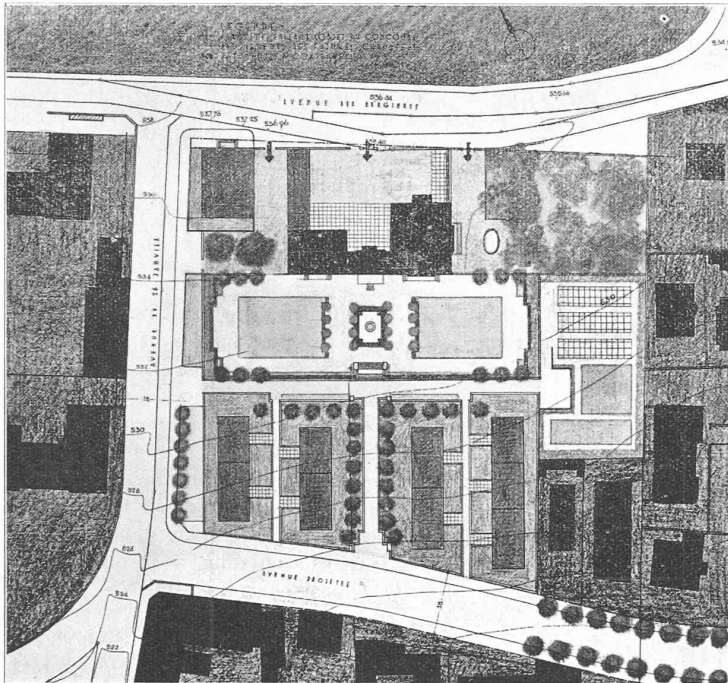


Plans. — 1 : 600

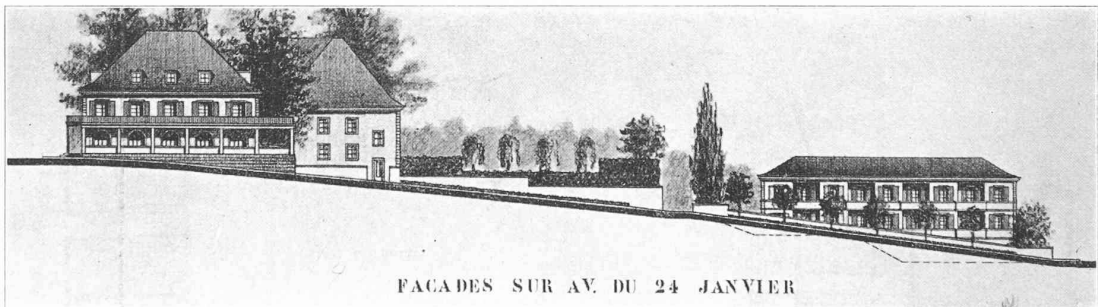


Façades  
1 : 800

## CONCOURS POUR L'AMÉNAGEMENT DU CHATEAU DE BEAULIEU, A LAUSANNE



Plan de situation. — 1 : 2000



FACADES SUR AV. DU 24 JANVIER

V<sup>me</sup> rang : projet « Vue »,  
de M. Marcel Bussy,  
architecte, à Lausanne.

## Jugement du jury :

N<sup>o</sup> 17 : *Vue*. — Le parti est très franc : le château et son parc, avec le restaurant, occupant le haut du terrain, et, devant, les maisons de rapport rangées parallèlement du nord au sud, pour ménager la vue dont on jouit de la terrasse du château.

Il aurait été préférable de ne pas accuser l'axe nord-sud dont l'importance ne se justifie pas dans l'état des lieux.

Il est inadmissible de sacrifier la partie est du terrain pour y établir des serres. Le bâtiment du restaurant, sans liaison avec le château, ne se rattache pas suffisamment à la composition générale.

Un retrait de l'alignement des constructions, à l'angle sud-ouest du terrain, serait indiqué pour ménager une vue sur le château du carrefour à l'est de l'Ecole de Commerce.

Le jury, considérant qu'aucun des projets ne répond en tous points et de façon entièrement satisfaisante aux conditions du programme, renonce à décerner un premier prix.

Il décide de répartir la somme de Fr. 4000.—, mise à sa disposition, de la façon suivante :

- Premier rang : N<sup>o</sup> 26, « Parc », Fr. 1000.—.
- Deuxième rang : N<sup>o</sup> 16, « Necker II », Fr. 950.—.
- Troisième rang : N<sup>o</sup> 37 : « O. K. », Fr. 850.—.
- Quatrième rang : N<sup>o</sup> 28 : « 1. 2. 7. », Fr. 700.—.
- Cinquième rang : N<sup>o</sup> 17, « Vue », Fr. 500.—.

Les enveloppes ouvertes, les lauréats sont proclamés :

- Premier rang : M. William Cruchet, dessinat.-arch., Lausanne.
- Deuxième rang : M. Paul Lavenex, architecte, Lausanne.
- Troisième rang : MM. Dubois et Favarger, architectes, Lausanne.

Quatrième rang : M. Henri Gross, architecte, Pully.

Cinquième rang : M. Marcel Bussy, architecte, Lausanne.

Etant donné le résultat du concours, le jury ne peut recommander l'un ou l'autre des projets pour l'exécution.

## Auscultation des barrages

par « témoins sonores ».

Dans le « Bulletin » de septembre-octobre 1935 de la Société des ingénieurs civils de France, M. Coyne décrit « l'aménagement de la chute de Marèges (Dordogne) » comprenant l'admirable et curieux barrage dont le dessin « représente un véritable travail d'artiste, où la sensibilité a la plus grande part, parce qu'elle saisit des rapports et des nuances trop ténus pour être découverts par le calcul ». C'est cette intuition qui a inspiré à M. Coyne ces fameuses « formes en surplomb sur l'amont qui donnent à l'ouvrage un aspect de gigantesque carène à double courbure ».

Nous empruntons à son mémoire les considérations suivantes relatives à l'auscultation des barrages. Les photographies nous ont été obligeamment communiquées par les Etablissements Henry Lepaute, à Paris.

Une mention spéciale doit être faite des appareils acoustiques de mesure, ou « témoins sonores », qui servent à connaître à distance l'état de contrainte du béton.