

Zeitschrift: Bulletin technique de la Suisse romande
Band: 65 (1939)
Heft: 3

Artikel: L'introduction de l'attelage automatique sur les chemins de fer principaux d'Europe
Autor: [s.n.]
DOI: <https://doi.org/10.5169/seals-49977>

Nutzungsbedingungen

Die ETH-Bibliothek ist die Anbieterin der digitalisierten Zeitschriften. Sie besitzt keine Urheberrechte an den Zeitschriften und ist nicht verantwortlich für deren Inhalte. Die Rechte liegen in der Regel bei den Herausgebern beziehungsweise den externen Rechteinhabern. [Siehe Rechtliche Hinweise.](#)

Conditions d'utilisation

L'ETH Library est le fournisseur des revues numérisées. Elle ne détient aucun droit d'auteur sur les revues et n'est pas responsable de leur contenu. En règle générale, les droits sont détenus par les éditeurs ou les détenteurs de droits externes. [Voir Informations légales.](#)

Terms of use

The ETH Library is the provider of the digitised journals. It does not own any copyrights to the journals and is not responsible for their content. The rights usually lie with the publishers or the external rights holders. [See Legal notice.](#)

Download PDF: 22.01.2025

ETH-Bibliothek Zürich, E-Periodica, <https://www.e-periodica.ch>

BULLETIN TECHNIQUE

DE LA SUISSE ROMANDE

ABONNEMENTS :

Suisse : 1 an, 12 francs

Etranger : 14 francs

Pour sociétaires :

Suisse : 1 an, 10 francs

Etranger : 12 francs

Prix du numéro :

75 centimes.

Pour les abonnements
s'adresser à la librairie
F. Rouge & C^{ie}, à Lausanne.

Paraissant tous les 15 jours

Organe de la Société suisse des ingénieurs et des architectes, des Sociétés vaudoise et genevoise des ingénieurs et des architectes, de l'Association des anciens élèves de l'Ecole d'ingénieurs de l'Université de Lausanne et des Groupes romands des anciens élèves de l'Ecole polytechnique fédérale. — Organe de publication de la Commission centrale pour la navigation du Rhin.

COMITÉ DE PATRONAGE. — Président: R. NEESER, ingénieur, à Genève; Vice-président: M. IMER, à Genève; secrétaire: J. CALAME, ingénieur, à Genève. Membres: *Fribourg*: MM. L. HERTLING, architecte; A. ROSSIER, ingénieur; *Vaud*: MM. F. CHENAUX, ingénieur; E. ELSKES, ingénieur; EPITAUX, architecte; E. JOST, architecte; A. PARIS, ingénieur; CH. THÉVENAZ, architecte; *Genève*: MM. L. ARCHINARD, ingénieur; E. ODIER, architecte; CH. WEIBEL, architecte; *Neuchâtel*: MM. J. BÉGUIN, architecte; R. GUYE, ingénieur; A. MÉAN, ingénieur cantonal; *Valais*: MM. J. COUCHEPIN, ingénieur, à Martigny; J. DUBUIS, ingénieur, à Sion.

RÉDACTION: H. DEMIERRE, ingénieur, 11, Avenue des Mousquetaires,
LA TOUR-DE-PEILZ.

ANNONCES

Le millimètre sur 1 colonne,
largeur 47 mm :
20 centimes.

Rabais pour annonces
répétées.

Tarif spécial
pour fractions de pages.

Régie des annonces :
Annonces Suisses S. A.
8, Rue Centrale (Pl. Pépinet)
Lausanne

CONSEIL D'ADMINISTRATION DE LA SOCIÉTÉ ANONYME DU BULLETIN TECHNIQUE

A. DOMMER, ingénieur, président; G. EPITAUX, architecte; M. IMER; A. STUCKY, ingénieur.

SOMMAIRE: *L'introduction de l'attelage automatique sur les chemins de fer principaux d'Europe*, par le D^r R. ZEHNDER. — *Contribution à l'étude des jetées maritimes* (suite et fin), par G. MATHYS, ingénieur à Bâle. — *Théorie des coups de bélier dans les conduites à caractéristiques linéairement variables le long de l'axe*, par J. CALAME. — *L'éclairage du Salon de l'automobile à Paris, en 1938*. — *Un jubilé*. — SOCIÉTÉS: *Association amicale des anciens élèves de l'Ecole d'ingénieurs de Lausanne et Société vaudoise des ingénieurs et des architectes*. — *Association française des anciens élèves de l'école d'ingénieurs de Lausanne*. — BIBLIOGRAPHIE. — SERVICE DE PLACEMENT. — DOCUMENTATION.

L'introduction de l'attelage automatique sur les chemins de fer principaux d'Europe.

Ce problème, d'un intérêt et d'une actualité évidents est analysé avec une rare compétence par M. le D^r R. Zehnder, directeur du Chemin de fer Montreux-Oberland bernois, en un mémoire que publie la « *Revue universelle des transports et des communications* » (t. 8, N° 4), dont nous reproduisons l'essentiel. — Réd.

L'invention du premier attelage automatique, à griffes, de véhicules de chemins de fer est due à l'ingénieur chinois Tsan Tien-Yio. Cette invention a donné l'impulsion à la construction des attelages automatiques introduits, vers la fin du dernier siècle, sur tous les réseaux des Etats-Unis d'Amérique, du Canada et ailleurs et connus sous la désignation attelage M.C.B. et A.R.A. Aujourd'hui plusieurs millions de véhicules de chemins de fer sont équipés d'attelages de ce type ou d'une construction de genre analogue. Ce sont des attelages automatiques à tampon central non rigide, transmettant les efforts de traction et de pression.

Ce système d'attelage automatique représentait incontestablement un très grand progrès. Il faut cependant reconnaître que l'attelage automatique américain ne répond pas, en tous points, aux exigences modernes de l'exploitation de chemins de fer et ne saurait suffire aux conceptions et principes scientifiques de nos jours.

Nous ne pouvons pas donner ici une énumération des causes qui ont empêché les administrations de chemins de fer en Europe de résoudre, comme l'Amérique, le Japon et certaines grandes lignes en Afrique, le problème de l'attelage automatique.

On peut, toutefois, dire que la pluralité d'Etats et de nations différents et indépendants en Europe doit être considérée comme un des obstacles principaux qui s'opposèrent à une entente entre les diverses administrations intéressées.

Le développement des autres moyens de transport et, tout particulièrement, le progrès impressionnant des transports

rouliers et de l'aviation obligent les chemins de fer à ne rien négliger pour se défendre contre ces nouveaux concurrents redoutables.

Une des meilleures mesures propres à renforcer la situation des chemins de fer dans cette lutte acharnée est incontestablement le remplacement de l'attelage actuel à vis par l'attelage automatique. Les administrations de chemins de fer, tout particulièrement l'Union Internationale des chemins de fer (U.I.C.), le Bureau International du Travail (B.I.T.) et les Associations des cheminots s'occupent depuis des années, sérieusement, de l'étude de ce problème. Aujourd'hui la solution de celui-ci est devenue brûlante. Personne ne saurait en nier la grande urgence.

Reconnaissant l'importance de cette question, l'U.I.C. a, en 1925, institué une Commission d'attelage, chargée d'accélérer les études y relatives. Puis, le B.I.T. a, à son tour, formé, dans le même but, une commission tripartite internationale.

Ces commissions composées d'experts compétents, ont, dès le début, reconnu que la solution choisie en Amérique consistant en l'introduction directe d'un attelage automatique à tampon central est impossible à réaliser en Europe. Cela a pu se faire en Amérique, parce que les véhicules de chemins de fer de ce pays possédaient, déjà avant d'être munis de l'attelage automatique, le tampon central. Il en est tout autrement en Europe où les véhicules sont équipés de tampons latéraux, ce qui a demandé une construction spéciale des châssis. L'application de l'attelage automatique à tampon central en Europe exigerait la reconstruction et le renforcement des châssis de toutes les locomotives, voitures et wagons existants, ce qui entraînerait des dépenses extrêmement élevées. On peut dire qu'il serait impossible de trouver les capitaux nécessaires à cette opération.

Sur la base de ces études consciencieuses et approfondies, la Commission d'attelage de l'U.I.C. a été amenée, en juin 1936, à constater que, « du point de vue économique, le remplacement de l'attelage à vis actuel par un attelage automatique à tampon central ne saurait se justifier ».

Les Commissions de l'attelage automatique avaient d'ailleurs, dès le début de leur travail, prévu ce résultat. C'est pour cette raison qu'elles s'étaient décidées à élaborer un mode de transition différent de celui qui avait été choisi aux E. U. A. Ces

Commissions européennes préconisent le procédé de transition *indirect*, soit l'application aux véhicules existants d'un accouplement automatique à l'aide d'un attelage transmettant seulement les efforts de traction (attelage de traction) à fixer au crochet de traction de l'attelage à vis actuel.

Les efforts de pression seront donc, aussi à l'avenir, transmis par les tampons latéraux.

Ainsi la reconstruction et le renforcement des châssis des véhicules existants ne deviendront pas nécessaires.

Quant aux véhicules neufs, ils devront, dès l'origine, non seulement être munis de tampons latéraux, mais également de l'attelage à tampon central permettant de travailler avec l'attelage automatique purement à traction.

Lorsque toutes les voitures ne possédant que ce dernier attelage de traction auront, en raison de leur âge ou de leur construction trop peu moderne, disparu de la circulation, les tampons latéraux des autres voitures pourront être enlevés.

A partir de ce moment, on aura exclusivement le service à attelage automatique avec tampon central.

Il faut féliciter les Commissions d'avoir su se libérer du procédé américain et de s'en tenir au mode de transition indirect. Comme nous venons de le dire, les Commissions recommandent de procéder, dès le moment de l'introduction de l'attelage automatique de traction, à l'équipement des voitures neuves avec l'attelage automatique à tampon central. N'ayant cependant pas encore voulu se lier d'une façon définitive sur ce point, les Commissions ont désigné cette condition pour le moment comme provisoire. Les décisions définitives à faire intervenir, le moment venu, en ce qui concerne le choix de l'attelage à tampon central, dépendront du progrès futur et des expériences ultérieures.

Au cours des dernières années de nombreux inventeurs et sociétés ont déployé une activité sérieuse dans ce domaine. Ces études auxquelles les administrations de chemins de fer ont activement collaboré et les essais étendus entrepris ont confirmé que le procédé envisagé par la Commission de l'U.I.C. est, sans aucun doute, de beaucoup le plus recommandable.

Le chemin conduisant vers une solution rapide serait, d'un seul coup, entièrement déblayé si l'on s'écartait encore un peu plus du procédé de transition direct et si l'on se décidait d'emblée pour l'introduction d'un attelage automatique de traction.

Cette façon de procéder paraît d'autant plus justifiée et mérite d'être sérieusement préconisée puisqu'il faut reconnaître que l'on dispose, aujourd'hui, de constructions absolument irréprochables au point de vue technique et qui satisfont à toutes les exigences d'une exploitation rationnelle. D'ailleurs, seule une décision dans ce sens permet la réalisation prochaine de ce problème sans entraîner les administrations à un effort financier insupportable.

Ce faisant, on ne s'éloignerait, du reste, que tout à fait insensiblement des idées de l'U.I.C. et du B.I.T., on renoncerait seulement au service combiné de l'attelage automatique de traction avec l'attelage automatique à tampon central. Cela permettrait de réaliser plusieurs avantages notables :

La tête de l'attelage automatique de traction deviendrait considérablement plus petite, plus légère et, naturellement, meilleur marché. Il en serait de même de toutes les autres parties de l'appareil.

On pourrait renvoyer à plus tard la décision quant au choix de l'attelage automatique à tampon central, pouvant ainsi profiter des progrès et perfectionnements futurs dans ce domaine et tenir compte du développement et des évolutions éventuelles dans les exploitations ferroviaires.

Les prescriptions établies pour l'attelage automatique demandent une zone latérale d'engrènement (champ d'activité) de 200 mm à gauche et à droite de l'axe et une résistance à la rupture de 150 t. Nul ne sait si ces valeurs seront suffisantes à tout jamais et si elles seront susceptibles de satisfaire aux exigences des exploitations futures.

Il y a lieu de rappeler que, selon les conditions techniques, le diamètre des disques des tampons latéraux doit mesurer au moins 370 mm. Le recouvrement minimum prescrit étant de 35 mm, le déplacement maximum admissible s'obtient à $370 - 35 = 335$ mm. Certains types de voitures demandent une largeur de 450 mm des tampons latéraux ; cette largeur

est même de 500 mm aux longues voitures Pullman. Evidemment on renonce à l'accouplement des véhicules dans les courbes dans lesquelles se produisent des déplacements aussi importants. Néanmoins une largeur de seulement 2×200 mm du champ d'activité risque de restreindre trop la liberté des dispositions pour l'avenir. N'oublions pas, d'autre part, que l'exploitation des chemins de fer américains demande, déjà aujourd'hui, des attelages d'une résistance à la rupture de 300 t. (Fig. 1.)

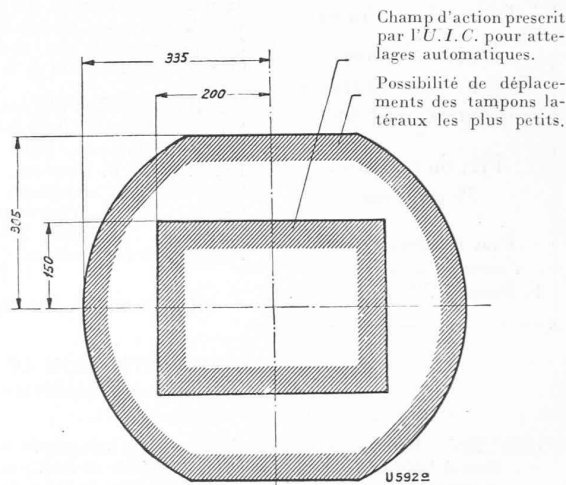


Fig. 1.

L'U.I.C. se voyait contrainte à ces compromis relatifs au champ d'activité et à la solidité mécanique de l'attelage automatique à tampon central pour éviter que les dimensions de celui-ci deviennent trop encombrantes et son poids trop grand et, qu'à côté de certaines difficultés techniques, il n'en résulte pas un prix exagéré des attelages de traction.

Le principe de rendre indépendant l'attelage automatique de traction de l'attelage automatique à tampon central, et la séparation de ces deux problèmes ne présente donc, à tous points de vue, que des avantages.

Le chemin le plus simple et le plus direct conduisant à la solution de l'accouplement automatique et aussi à l'attelage automatique à tampon central est donc le suivant :

Les véhicules existants restent équipés des tampons latéraux ; à la place de l'attelage à vis actuel on posera un attelage automatique de traction léger fixé au crochet de traction existant. Ainsi le service automatique d'accouplement est réalisé sans qu'il soit nécessaire d'apporter une transformation ou un renforcement d'aucune nature aux véhicules actuels.

Les véhicules neufs recevront également des tampons latéraux et les mêmes attelages automatiques de traction légers. On pourra néanmoins, lors de la construction de ces véhicules neufs, tenir compte de la possibilité de la pose ultérieure de l'attelage automatique à tampon central futur en réservant la place nécessaire à celui-ci et en donnant au châssis la solidité suffisante.

Lorsque tous les anciens véhicules auront été retirés de la circulation, c'est-à-dire lorsqu'il n'y aura plus que des voitures avec châssis construits pour l'adaptation de l'attelage automatique à tampon central (ce qui sera le cas d'ici 30-40 ans environ) on aura, à cette époque, la possibilité de remplacer partout et simultanément dans tous les pays l'attelage de traction léger et les tampons latéraux par un attelage automatique à tampon central si, alors, cette opération générale se justifie au point de vue économique et financier.

Ce procédé simplifié sera de nature à faciliter très considérablement les travaux préliminaires des Commissions internationales et à leur permettre d'arriver beaucoup plus rapidement et sans une trop grande perte de temps, à une résolution décisive relative à l'introduction du service d'accouplement automatique en Europe.

Jusqu'à présent les Commissions internationales de l'attelage automatique avaient à s'occuper, notamment, des questions principales suivantes :

- 1° la construction de la tête de l'attelage ;
- 2° la construction de l'appareil de choc et de traction ;
- 3° la disposition de l'attelage, avec ses appareils de choc et de traction sur les véhicules existants ;
- 4° l'accouplement des conduites du chauffage et du frein ;
- 5° l'influence d'un attelage automatique sur la marche des véhicules ;
- 6° la hauteur de l'axe de l'appareil de choc et de traction au-dessus du champignon du rail ;
- 7° le renforcement et la transformation des véhicules existants ;
- 8° l'influence de l'augmentation du poids mort des véhicules par suite du renforcement du châssis et de l'équipement avec l'attelage automatique et de ses appareils accessoires ;
- 9° le côté financier.

A part la question financière, seuls les points 1 et 4 ci-dessus se rapportent à l'attelage automatique lui-même ; toutes les autres questions touchent exclusivement le service à tampon central. *Les Commissions n'auront donc plus à s'occuper que de ces deux points* et les conditions émises pour l'attelage automatique pourront être simplifiées, en ce sens que l'on renoncera à exiger que la construction de l'attelage automatique de traction doive prendre en considération aussi la construction de l'attelage à tampon central et du dispositif de choc et traction.

Si les Commissions peuvent se décider en faveur d'une résolution dans ce sens, le problème se réduit à l'étude des systèmes d'accouplement automatique de traction et à soumettre ceux-ci aux essais préliminaires nécessaires.

On aura ainsi fait, d'un seul coup, un pas important, sinon décisif vers la réalisation de ce problème. Car, à en juger par l'état actuel des études techniques, la question peut aujourd'hui être considérée comme définitivement résolue au point de vue constructif et d'exploitation. Il existe des types de tête d'attelage de traction du système rigide qui répondent à toutes les exigences.

Le parti que nous venons d'esquisser ci-dessus demanderait des immobilisations de capital considérablement moins élevées. Il n'exigerait qu'une fraction minime des fonds qui seraient nécessaires à l'introduction de l'attelage automatique à tampon central. Il ressort de calculs sérieux — il convient de souligner ce point important — que les capitaux engagés pourraient être amortis en peu d'années par les importantes économies dans les dépenses d'exploitation. Puis, l'amortissement des capitaux une fois effectué, les excédents résultant de l'amélioration du compte d'exploitation pourraient être employés à la constitution de réserves en vue des études et des travaux préparatoires pour l'introduction ultérieure de l'attelage automatique à tampon central.

La réalisation de l'introduction générale de l'attelage automatique des véhicules de chemins de fer pourrait ainsi être considérée comme presque imminente, vu qu'elle ne dépasserait assurément pas les possibilités financières.

Rappelons aussi qu'en suivant cette façon de faire, les essais préliminaires seraient infiniment plus simples et moins coûteux que ce qui avait été prévu. Ils pourraient d'ailleurs être immédiatement pris en main.

L'*U.I.C.* avait, en son temps, établi un programme détaillé se basant sur le procédé envisagé par elle. Ce programme comporte 9 combinaisons différentes pour les essais à exécuter, soit 6 combinaisons entre véhicules avec tampons latéraux et

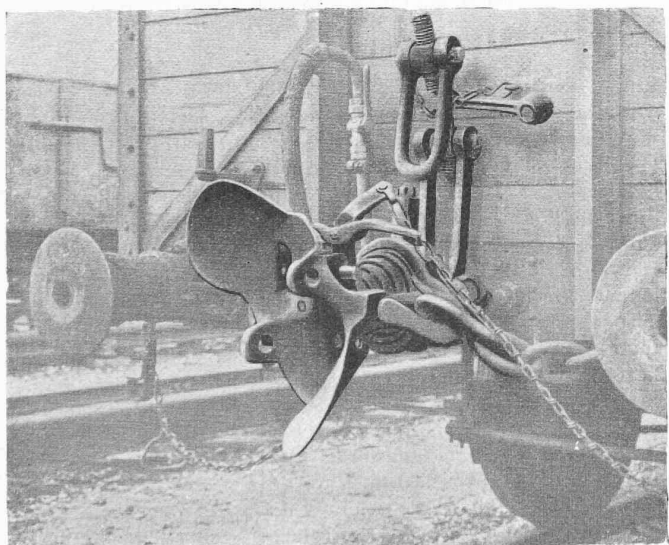


Fig. 2. — L'attelage Boirault.

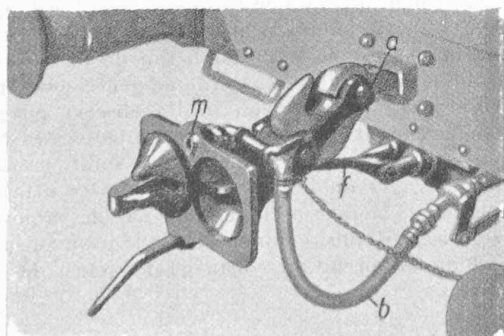


Fig. 3. — L'attelage Scharfenberg.

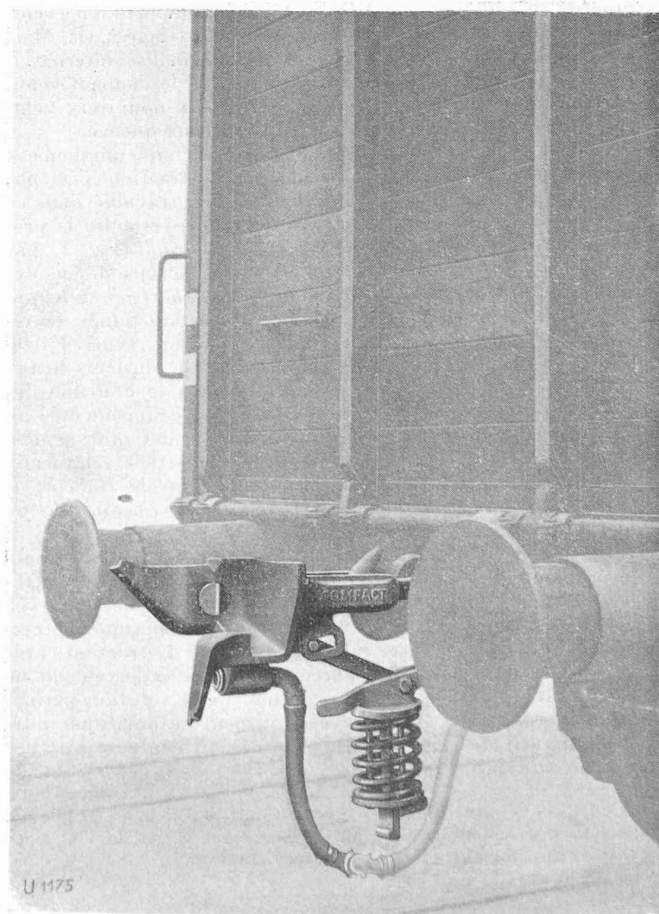


Fig. 4. — L'attelage Compact.

attelage de traction avec attelages automatiques à tampon central à accouplement serré ou non, puis 3 combinaisons entre véhicules avec attelage automatique à tampon central sans tampons latéraux, à accouplement serré ou non. Le nombre de véhicules nécessaires à ces essais, répartis sur 4 groupes, est de 120, dont 30 voitures existantes et 90 véhicules transformés, renforcés de diverses façons.

Il avait été prévu de constituer, dans ce but, un fonds international de 6 000 000 francs suisses.

Avec le procédé simplifié décrit dans cet article, il suffira d'entreprendre des essais avec *la seule combinaison* : attelage de traction — attelage de traction, ce qui pourra se faire avec 30 véhicules existants qui ne doivent être ni transformés, ni renforcés. Une collecte internationale deviendrait superflue. L'achat et la pose des 30 paires d'attelages automatiques à traction nécessaires à ces essais demandera un capital d'environ 15 000 francs suisses.

Les centaines et milliers de types de voitures différentes que l'on rencontre parmi les quelque 2,5 millions de véhicules du continent européen, ne devront plus être examinés individuellement en ce qui concerne le montage de l'attelage automatique à tampon central.

L'attelage automatique de traction, seul nécessaire avec le procédé simplifié, pourra être appliqué à n'importe quel véhicule existant, au crochet de traction de l'attelage à vis. Mais cet appareil de traction à vis est déjà normalisé internationalement. Il ne restera plus tard qu'à poser, le moment venu, l'attelage automatique à tampon central aux nouveaux véhicules futurs qui auront été construits en conséquence.

L'idée de la solution simplifiée comportant uniquement l'application de l'attelage automatique de traction n'est pas nouvelle. De nombreux inventeurs ont déjà travaillé dans ce sens et plusieurs constructeurs ont réussi à résoudre le problème posé de cette façon. Les attelages *Boirault* (Fig. 2), par exemple, soumis à des essais officiels et en service depuis des années, sont des attelages de traction. La *Scharfenberg-Kuppung A. G.* avait également, pendant un certain temps, entrepris des études dans ce sens et créé plusieurs types d'attelage de ce genre (Fig. 3). La communauté de plusieurs firmes européennes¹ qui se sont spécialisées dans le domaine des constructions d'attelages automatiques a récemment créé un nouveau type d'attelage de traction sous la désignation *attelage Compact* (Fig. 4). Nous renvoyons à l'article relatif aux avantages de cette construction publié dans le *Bulletin de l'Association internationale du Congrès des chemins de fer* (octobre 1937, pages 2334-8).

Certains types d'attelages automatiques ont aussi résolu le problème de l'accouplement de véhicules possédant l'attelage automatique avec des véhicules équipés seulement avec l'ancien attelage à vis (Fig. 5). L'attelage automatique de traction peut dans ce cas être rabattu, le crochet de traction étant ainsi libéré pour permettre l'accouplement avec le véhicule ne possédant que l'attelage à vis actuel. Cette solution permet à chaque pays de passer à l'accouplement automatique indépendamment des États voisins, au cas où l'entente internationale tarderait à intervenir.

¹ Usines Emile Henricot S. A., Court-St. Etienne (Belgique). Société des Appareils Boirault S. A., Paris. S. A. de l'Attelage Union, Luxembourg (Ing. L. Kürtössy, Berlin).

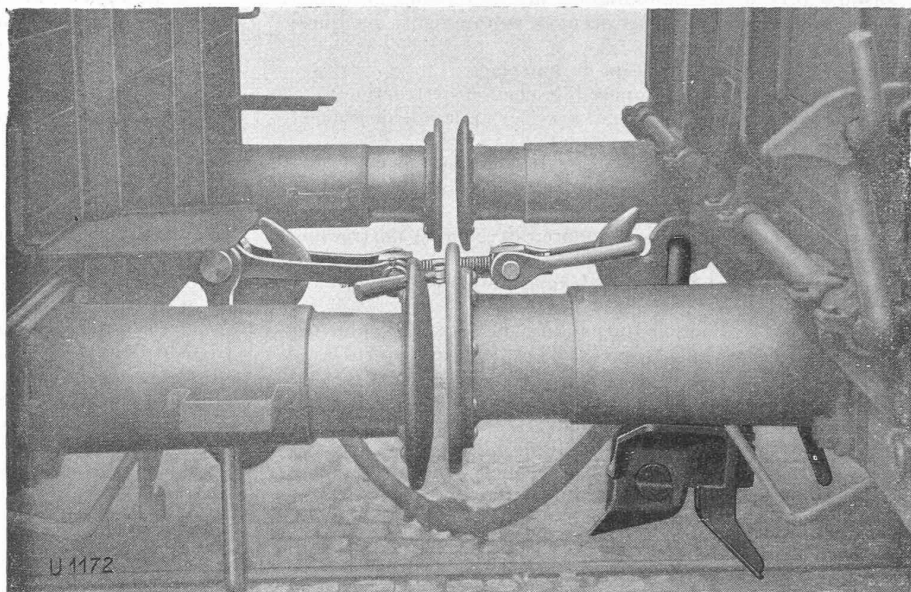


Fig. 5.

Contribution à l'étude des jetées maritimes,

par G. MATHYS, ingénieur à Bâle.

(Suite et fin.)¹

5. Effet mécanique de la mer.

Même par une houle peu forte la mer, à chaque vague, se précipite violemment dans toutes les cavités de la jetée, y provoque des gargouillements, des coups sourds, des halètements et des soufflards violents, pour se retirer l'instant d'après, tout aussi bruyamment. On dirait des coups de lime extrêmement brutaux et répétés. Au niveau ordinaire de l'eau, la plupart des blocs sont protégés par leur carapace épaisse d'algues et d'huitres. Au-dessus de cette zone, les vagues ne montent que par tempêtes assez fortes, cependant on y constate, surtout sur les jetées en béton, des délavements extraordinaires. Ce sont les faces inférieures des blocs en porte à faux et surtout les faces supérieures des blocs en vrac, celles des blocs de garde, de l'entablement et de la dalle, qui sont les plus atteints, tandis que les faces latérales ou antérieures des blocs et la face du mur de garde orientée au large, n'accusent que peu de dégâts. L'usure apparaît presque exclusivement sur les faces que frappe la vague de projection de plein fouet et sur celles où retombent les masses d'eau après avoir été projetées en l'air. La jetée de Casablanca était particulièrement atteinte en raison de la faible dureté du béton. A Oran, le chemin promenade avait beaucoup souffert, de même que la dalle en béton de la contre-jetée de Casablanca. Mais les dégâts de ce genre sont faciles à réparer et c'est pourquoi on ne les observe en général qu'immédiatement après de fortes tempêtes. On peut se demander si le choc de l'eau de mer suffit à expliquer de tels délavages ou si dès que la tempête atteint une certaine force, la mer ne se charge pas de sable qu'elle soulève des bas-fonds, comme semble le prouver la teinte jaunâtre qu'elle prend au voisinage des jetées dès qu'elle est agitée.

¹ Voir *Bulletin technique* du 14 janvier 1939, page 5.