

Zeitschrift: Bulletin technique de la Suisse romande
Band: 66 (1940)
Heft: 24

Artikel: Chauffage hivernal à l'aide d'énergie estivale
Autor: Seehaus, Paul
DOI: <https://doi.org/10.5169/seals-50678>

Nutzungsbedingungen

Die ETH-Bibliothek ist die Anbieterin der digitalisierten Zeitschriften. Sie besitzt keine Urheberrechte an den Zeitschriften und ist nicht verantwortlich für deren Inhalte. Die Rechte liegen in der Regel bei den Herausgebern beziehungsweise den externen Rechteinhabern. [Siehe Rechtliche Hinweise.](#)

Conditions d'utilisation

L'ETH Library est le fournisseur des revues numérisées. Elle ne détient aucun droit d'auteur sur les revues et n'est pas responsable de leur contenu. En règle générale, les droits sont détenus par les éditeurs ou les détenteurs de droits externes. [Voir Informations légales.](#)

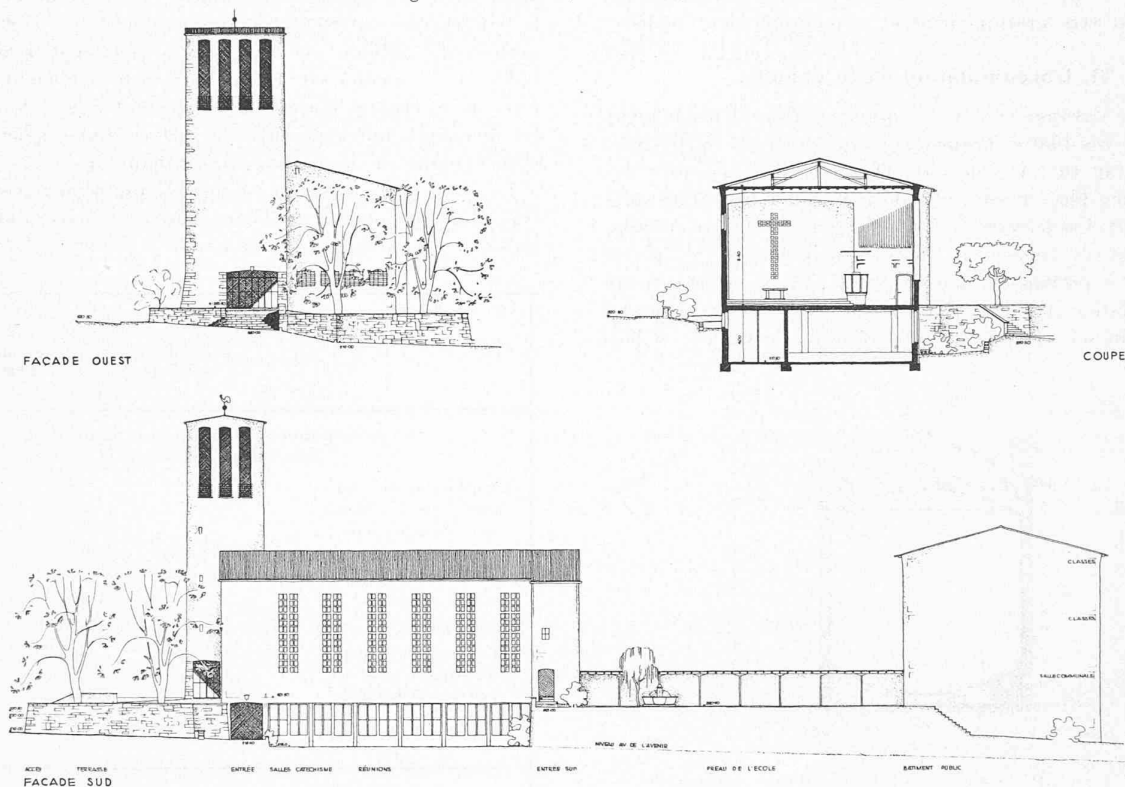
Terms of use

The ETH Library is the provider of the digitised journals. It does not own any copyrights to the journals and is not responsible for their content. The rights usually lie with the publishers or the external rights holders. [See Legal notice.](#)

Download PDF: 02.02.2025

ETH-Bibliothek Zürich, E-Periodica, <https://www.e-periodica.ch>

CONCOURS POUR LE TEMPLE DE LA ROSIAZ, PULLY

III^e rang : M. R. Keller, architecte, à Lausanne.

Elévations et coupes. — Echelle 1 : 500.

LES PROBLÈMES DE L'HEURE

Chauffage hivernal à l'aide d'énergie estivale¹

par PAUL SEEHAUS, Mitlödi.

(Traduction.)

I. Introduction.

Depuis vingt-cinq ans, la question du chauffage général par l'électricité n'a pas encore été pratiquement résolue. La pénurie actuelle de combustibles et leur prix élevé incitent cependant à lui trouver une solution. Nos forces hydrauliques aménagées et leurs extensions prévues suffiraient pour assurer le chauffage de toutes les habitations de la Suisse, n'était-ce le décalage qui existe entre la saison de production et celle de consommation. L'accumulation d'eau dans les bassins de retenue ne permettrait d'obtenir au maximum, en hiver, que 2 à 2,5.10⁶ kW, soit une faible partie seulement de la puissance nécessaire pour le chauffage (13.10⁶ kW). L'aménagement de bassins plus grands serait trop coûteux, peu économique et pratiquement impossible. Pour utiliser les excédents d'énergie estivale, on a proposé l'électrolyse de l'eau et la conservation de l'hydrogène et de l'oxygène dans

des réservoirs sous-lacustres. On n'a, par contre, jamais considéré sérieusement l'emmagasinage d'eau à une température de 100° C. Dans un bassin de retenue, 1 m³ d'eau fournit, pour une chute nette de 367 m, 367 000 kgm, soit 1 kWh, tandis que 1 m³ d'eau emmagasinée dans un accumulateur d'eau chaude est capable de fournir 81 kWh pour un gradient de température de 70° C. Le rendement d'un accumulateur prévu pour le chauffage complet d'un groupe d'habitations est parfaitement normal et satisfaisant.

L'équation de température d'un accumulateur en fonction du temps est

$$\theta_t = (\theta_{t=0} - \theta_a) \cdot e^{-\frac{1}{(\omega_1 + \omega_2) \cdot k} \cdot t} + \theta_a$$

où

$$\omega_1 + \omega_2 = \frac{1}{4\pi \cdot R_a^2 \cdot a} + \frac{1}{4\pi\lambda} \left[\frac{1}{R_l} - \frac{1}{R_a} \right]$$

$k = G \cdot c =$ Capacité thermique par 1° C de différence.

$a =$ Coefficient de transmission.

En posant $\theta_t = 100^\circ$ C, $\theta_a = 0$ et $Gc = 1000$, cette équation indique directement en pourcents la quantité de chaleur qui reste au bout du temps t . On constate que les pertes de l'accumulateur diminuent rapidement lorsque la grandeur de celui-ci augmente (k croît à la troisième puissance, mais ω diminue à la seconde seulement).

Pour récupérer de l'énergie mécanique, les bassins d'accumulation sont un moyen excellent, mais, pour accumuler

¹ Résumé d'un article paru en allemand dans le Bulletin de l'Association suisse des électriciens, 1940, N° 15, p. 317-333. Nous avons déjà fait mention de cette étude au Bulletin technique du 24 août 1940, p. 187. (Réd.)

de l'énergie mécanique à l'aide de l'électricité en vue de la transformer ultérieurement en chaleur, l'accumulation directe de chaleur est préférable, à condition qu'elle soit rationnelle. Nous allons montrer de quelle manière cette accumulation de chaleur peut être pratiquement et économiquement réalisée.

II. L'accumulation d'eau chaude.

L'énergie destinée à être accumulée est essentiellement de l'énergie résiduaire, beaucoup moins précieuse que l'énergie utilisée au fur et à mesure. On peut donc accepter des pertes un peu plus élevées, afin de réduire les frais d'installation. A part l'isolement et l'encombrement de l'accumulateur, les calculs concernent donc principalement les pertes admissibles à prévoir. Supposons qu'il s'agisse de construire un accumulateur de 3000 m³, constitué par un réservoir établi au-dessus du sol, couvert et entouré d'une armature en bois (fig. 1).

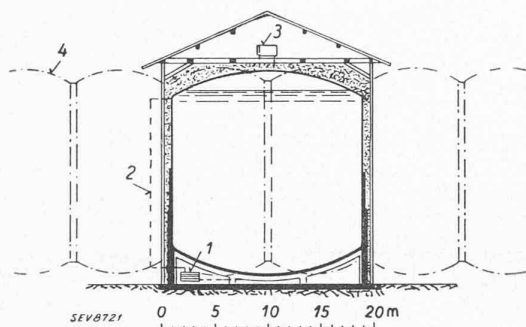


Fig. 1. — Accumulateur d'eau chaude d'une contenance utile de 3000 m³.

1 Chauffe-eau à circulation ; 2 Conduite de circulation ; 3 Désaéragé ; 4 Extensions futures.

Construction.

Réservoir individuel au-dessus du sol, en tôle de fer ou en béton armé, isolement par calorifugeage en liège granulé premier choix de 40 cm d'épaisseur et par parois et toiture en bois. Surface moyenne du réservoir, environ 1100 m².

Puissance.

Gradient maximum de température 95/25° C = 70° C
 Quantité de chaleur accumulée utile = 210.10⁶ kcal net
 = 243 000 kWh net
 suffisante pour environ 26 appartements
 Charge moyenne de chauffe = 65 kW brut

Calcul des pertes thermiques.

Température moyenne annuelle de l'eau du réservoir = 60° C
 Température moyenne annuelle de l'air ambiant = 7° C
 Capacité thermique $k = 0,0705$ kcal/h.m²
 Pertes thermiques par m² = 3,736 kcal/h.m²
 Pertes thermiques du réservoir = 36,0.10⁶ kcal/an
 = 41 700 kWh/an

RENDMENT = 85,4 %

Par m² de surface :

Contenance utile du réservoir = 2,73 m³ net
 Quantité de chaleur utile = 191 100 kcal net
 = 222 kWh
 Pertes thermiques annuelles = 32 700 kcal net
 = 37,8 kWh

Des suppléments doivent être prévus pour la couverture et les dilatations. Un tel réservoir suffit pour le chauffage complet d'environ 26 appartements. L'isolement est constitué par du liège granulé d'une épaisseur moyenne de 40 cm et par le boisage. Le calcul des pertes thermiques doit s'étendre sur une année, c'est-à-dire 8760 h, moitié pour la charge et moitié pour le soutirage. Si les pertes sont constamment compensées, la température annuelle moyenne sera d'environ 60° C

(moyenne entre le maximum de chauffe 95° C et le minimum de soutirage 25° C). La température maximum dépend de la température de l'eau de retour, qui doit être maintenue aussi basse que possible. En Suisse, la moyenne annuelle de la température extérieure est fréquemment de 7 à 8° C, ce qui permet de prévoir une épaisseur d'isolement relativement faible et de calculer sans grande erreur le coefficient de transmission de chaleur d'après la surface extérieure de l'accumulateur en m² (moyenne entre la surface d'une sphère et celle d'un cylindre de diamètre égal à la hauteur).

Le tableau ci-dessous compare approximativement les frais d'un accumulateur d'eau chaude et ceux d'une installation de chauffage au combustible.

	Frais de l'unité Fr.	Intérêts et amortissements %	Frais annuels		Frais par 1000 kcal net cts
			totaux Fr.	par m ² de surface Fr.	
A. Installation de chauffage au combustible pour 26 appartements.					
Installation de chaudière et de cheminée, équipement, local	5000	8 moy.	400		0,19
Entrepôt de combustibles et pertes			400		0,19
Combustible 52,5 t	75/t		3947,50		1,88
Service, entretien, outillage, transports, nettoyage			1500		0,71
			au total		2,97
B. Installation à accumulateur d'eau chaude pour 26 appartements.					
Accumulateur et entourage, fondations, emplacement, travaux préparatoires	45/m ²	6		2,70	1,41
Calorifugeage	17,50/m ²	6		1,05	0,55
Équipement électrique et automaticité	2500 tot.	6	150		0,08
Contrôle et entretien			600		0,31
Énergie électrique brute	0,7 cts./kWh			1,81	0,95
			au total		3,30

Les calculs prouvent qu'une telle installation est rentable. Les bénéfices qui en résultent pour les usines hydroélectriques ne seront peut-être pas considérables, mais les usines profiteront de certains avantages indirects, tels que la valorisation des excédents d'énergie, la possibilité de procéder à des extensions d'usines et surtout la justification de nouvelles usines au fil de l'eau.

De plus petites installations d'accumulation de chaleur peuvent être économiques quand elles sont englobées dans des immeubles chauffés par la déperdition de chaleur de l'accumulateur. Les frais des fondations et ceux de l'isolement sont dans ce cas réduits. L'isolement de ces grands réservoirs doit d'ailleurs être conçu selon les plus récentes méthodes et comporter par exemple des couches d'air isolantes, alors que les petits chauffe-eau sont construits en grandes séries selon des méthodes simplifiées.

Ajoutons que la période de service peut être éventuellement réduite lorsque les usines disposent passagèrement d'excédents d'énergie en hiver, lorsque l'accumulateur n'est utilisé que pendant la période des grands froids, etc.

Enfin, en construisant des groupes de réservoirs accolés, le rapport entre la contenance et la surface extérieure des réservoirs peut être amélioré et les frais de construction et d'isolement réduits.

III. Accumulation de chaleur dans des matières solides.

A. GÉNÉRALITÉS.

Les accumulateurs de chaleur en matières solides doivent être également de très grandes dimensions. Notre étude envisage donc un accumulateur souterrain de dimensions sortant de l'ordinaire, en quelque sorte une « mine de chaleur électrique »! Contrairement à ce que l'on pourrait supposer à première vue, la chaleur emmagasinée dans le sol ne se perd pas beaucoup par diffusion, car la capacité thermique de la matière conductrice est relativement élevée et la vitesse du flux thermique est faible. Nous allons le prouver par des calculs mathématiques, vérifiés dans un cas concret.

Le problème qui se pose est de répartir convenablement des sources de chaleur à une certaine profondeur en dessous de la surface du sol et de récupérer la chaleur emmagasinée. Nous avons indiqué sur la figure 2 une zone centrale hémisphérique (noyau), pourvue de dispositifs électriques de

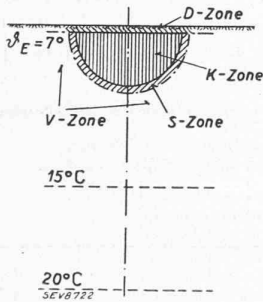


Fig. 2. — Définition des zones de l'accumulateur souterrain.

- D-Zone = Zone de couverture.
- K-Zone = Noyau.
- S-Zone = Zone d'oscillations.

chauffe répartis et commandés de façon que la température y soit constamment équilibrée. Comme pour les autres types d'accumulateurs de chaleur, le soutirage de chaleur et, par conséquent, la température du noyau doivent présenter une allure sinusoïdale. Il s'ensuit que, dans le terrain entourant le noyau, les ondes de température partant de la périphérie du noyau sont harmoniques, leur période étant d'une année, soit 8760 h. Théoriquement, la zone des oscillations de température s'étend à l'infini. Toutefois, à partir d'une certaine profondeur, les amplitudes des oscillations se réduisent à une valeur négligeable. La température oscille autour d'un axe médian (température moyenne entre les températures mini-

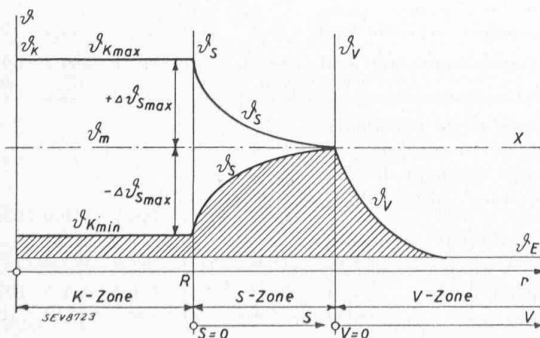


Fig. 3. — Allure de la température dans l'accumulateur souterrain.

Surface hachurée : Investissement de chaleur (période de chauffe);
x = Axe des oscillations de la température.

um et maximum du noyau). Cette supposition conduit à envisager une troisième zone allant à l'infini autour de la zone d'oscillations (zone des pertes). Nous admettrons d'autre part, pour permettre des déductions mathématiques, que la zone d'oscillations a atteint un état stationnaire et que la répartition de la température n'a plus d'effet sur les processus de conduction thermique. Pour cela, il suffit pratiquement de compter à titre d'investissement les pertes de chaleur résultant de la période de chauffe de l'accumulateur. Ces pertes diminuent rapidement d'année en année. Au bout de 30 ans, le courant de déperdition rencontre déjà une température du sol de 20° C.

Au-dessus du noyau se trouve une couche de couverture jusqu'au niveau du sol. Nous admettrons que cette zone de couverture est parfaitement isolante, ce qui est pratiquement réalisable.

B. THÉORIE.

Chacune des zones est considérée séparément et l'on suppose tout d'abord que la grandeur de la surface traversée par le flux de chaleur reste constante et que chaque zone est un corps isotrope.

λ = Conductivité thermique en kcal·m/h·m²

γ = Poids spécifique en kg/m³

c = Chaleur spécifique

a = Conductivité de température = $\frac{\lambda}{\gamma c}$

$b = \sqrt{\lambda \gamma c}$

1. Noyau.

La quantité de chaleur nécessaire pour la période de chauffe de l'accumulateur résulte de la différence entre la température minimum du noyau $\theta_{K \min}$ et la température constante du terrain θ_E , multipliée par le poids du noyau et par la chaleur spécifique de la matière.

A partir de $\theta_{K \min}$ à la fin de la période de chauffe, la température du noyau au temps t est :

$$\theta_K = \Delta\theta_{s \max} \cdot \sin\left(2 \frac{\pi}{T} t\right),$$

où $\Delta\theta_{s \max}$ est l'amplitude maximum à partir de la température moyenne. Cette équation fournit également les conditions à la périphérie de la zone d'oscillations.

2. Zone d'oscillations.

La température sinusoïdale du noyau se transmet dans la zone d'oscillations sous la forme d'une onde dont l'amplitude diminue avec la profondeur de cette zone.

L'équation de température de la zone d'oscillations est

$$\theta_s = \Delta\theta_{s \max} \cdot e^{-s \sqrt{\frac{\pi}{aT}}} \cdot \sin\left(2 \frac{\pi}{T} t - s \sqrt{\frac{\pi}{aT}}\right).$$

La longueur d'onde, la vitesse de transmission et le décalage de la température sont déterminés par les coefficients de température a et par la durée de la période.

L'amplitude maximum de la température en fonction de la profondeur s est

$$\theta_s = \pm \theta_{s \max} \cdot e^{-s \sqrt{\frac{\pi}{aT}}}.$$

La zone des pertes commence là où l'amplitude est quasi nulle et où le flux de chaleur est négligeable.

La longueur d'onde $s_1 - s_2 = 2 \sqrt{\pi a T}$.

Le flux thermique $dQ_s = -\lambda \frac{\delta \theta_s}{\delta s} \cdot dt$.

La valeur maximum du flux thermique momentané est

$$\frac{dQ_{s=0}}{dt} = 0,02675 \cdot \Delta\theta_{s \max} \cdot \sqrt{\lambda \gamma c}$$

Le flux thermique d'une demi-période, c'est-à-dire la quantité de chaleur accumulée utile est

$$Q_s = 74,62 \cdot \Delta\theta_{s \max} \cdot \sqrt{\lambda \gamma c}$$

3. Zone des pertes.

L'équation de température pour cette zone est

$$\theta_v = \theta_E + p \cdot t [1 - G(z)t]$$

La quantité de chaleur qui s'écoule à l'intérieur de la terre pendant la période de chauffe de l'accumulateur est

$$Q_v = \frac{2}{3} \cdot p \sqrt{\frac{\lambda \gamma c}{\pi}} \cdot \sqrt{t_A^3}$$

La valeur momentanée du flux thermique est

$$\frac{dQ'_v}{dt} = -p \sqrt{t - t_A} \cdot \sqrt{\frac{\lambda \gamma c}{\pi}}$$

4. Flux thermique multidimensionnel.

Les calculs précédents sont basés sur une transmission de chaleur à une seule dimension, tandis qu'en réalité cette transmission est à plusieurs dimensions. Cependant, comme il s'agit de très grandes constructions plus ou moins irrégulières et assez peu définies et que la matière des différentes zones peut varier, on peut simplement ramener le problème à une seule dimension. Dans les exemples numériques qui suivent nous admettons que le noyau est entouré de zones hémisphériques. Pour une zone quelconque, de rayons R_i et R_a , le facteur de conversion moyen rapporté au rayon de référence R (surface du noyau hémisphérique) sera

$$\epsilon = \frac{1}{2} \frac{R_i^2 + R_a^2}{R^2}$$

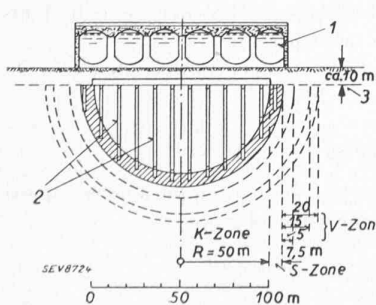
que l'on utilisera pour la correction de la conductivité thermique γ et de la capacité thermique γc des différentes zones.

C. APPLICATION DE LA THÉORIE.

Flux unidimensionnel dans l'accumulateur.

Supposons que le noyau hémisphérique de 50 m de rayon R en matières différentes se trouve au-dessous d'une couche de couverture de 10 m d'épaisseur ou plus (fig. 4), que la zone d'oscillations a une profondeur de 10 m et que le rayon intérieur de la zone des pertes s'étendant à l'infini est par conséquent de 60 m.

La température maximum du noyau est de 95° C et sa température minimum de 25° C. La température moyenne (axe des oscillations) sera donc de 60° C et l'amplitude maximum de $\pm 35^\circ$ C. Admettons en outre que la température au début de la période de chauffe $\theta_E = 7^\circ$ C (température uniforme du terrain dans les trois zones).



- 1 Accumulateur d'eau chaude au-dessus du sol.
- 2 Tubes avec dispositifs de chauffe et de circulation.
- 3 Couche de couverture env. 10 m.
- Zone des pertes :
- 2^{me} période de service, profondeur 20 m.
- 1^{re} période de service, profondeur 15 m.
- Période de chauffe, profondeur 5 m.
- Zone d'oscillations : 7,5 m.
- Noyau : $R = 50$ m.

Fig. 4. — Croquis d'un accumulateur souterrain.

Des tubes résistant à la pression et remplis d'eau sont répartis d'une manière appropriée dans le noyau et munis d'équipements de chauffage électrique. Le soutirage a lieu par pompage. La charge peut être intermittente, selon les excédents d'énergie disponible, sans troubler les résultats, tant que l'interruption du service ne dure pas plusieurs années. Le noyau et les zones qui l'entourent ne doivent pas traverser de nappes d'eau souterraines et l'eau de pluie ne doit pas y pénétrer. Par contre, la composition et la disposition des couches du terrain n'influent pas sur les résultats. Les poches d'eau sont également sans effet, sauf dans le cas d'accumulateurs pour de l'eau très chaude.

En pratique, les tubes pourront être également conduits (sans chauffage) à travers la couche de couverture et la zone d'oscillations (en pointillé sur la figure 4) et être munis de prises de soutirage, afin de réduire les pertes. Dans ce même but, la couche de couverture peut être surmontée d'un bâtiment, de cultures forcées, ou comme l'indique la figure 4, d'une série de réservoirs à eau chaude.

2. Flux multidimensionnel dans l'accumulateur.

Pour un accumulateur aménagé dans du calcaire, la conversion du flux multidimensionnel se rapporte à la surface du noyau hémisphérique de rayon $R = 50$ m. La zone d'oscillations présente une épaisseur très suffisante de 7,5 m et, à cette profondeur, l'amplitude de la température n'est plus

Résultats pour des matières à caractéristiques différentes.

- Noyau : rayon = 50 m, surface = 15 708 m², volume = 261 800 m³ = 16,67 m³ par m² de surface.
- Zone d'oscillations : profondeur = 10 m.
- Flux thermique unidimensionnel.

Type	λ	1,5	2,0	2,5	3,0	3,5
	γc	480	560	640	720	800
Type	a	0,00312	0,00357	0,00391	0,00417	0,00438
	b	26,83	33,5	40,0	46,5	53,0
Quantités de chaleur par m ² de surface du noyau, en 1000 kcal						
1° Période de chauffe						
(Investissement) $t = 2190$ h						
Noyau, chauffe de 7° à 25° C kcal	144,0	167,8	192,0	216,0	240,0	
Zone d'oscillat., chauffe 7/60° C kcal	254,2	296,8	339,0	381,5	424,0	
à déduire la moitié de l'accumulation, kcal	35,0	43,7	52,2	60,7	69,5	
Diff. = Investissement, kcal	219,2	253,1	287,8	320,8	354,5	
Zone des pertes, perte pendant la chauffe, kcal	25,0	31,2	37,3	43,4	49,4	
Investissement total, kcal kWh	388,2	452,1	517,1	580,2	693,9	
	450	525	595	675	800	
2° Capacité de l'accumulateur, service régulier						
Noyau, gradient de température utile, 70° C, kcal	560,0	653,3	746,7	840,0	933,3	
Zone d'oscill., $\Delta\theta_{s \max} = \pm 35^\circ$ kcal	70,0	87,5	104,5	121,5	139,0	
Capacité totale kcal kWh	630,0	740,8	851,2	961,5	1072,3	
	730	855	985	1110	1240	
3° Pertes en service régulier						
1 ^{re} année de service kcal	54,6	68,0	81,4	94,5	107,6	
2 ^e » » » » kcal	29,9	37,3	44,6	51,8	58,9	
3 ^e » » » » kcal	23,3	29,0	33,4	40,3	45,9	
4 ^e » » » » kcal	19,8	24,7	30,7	34,2	39,0	

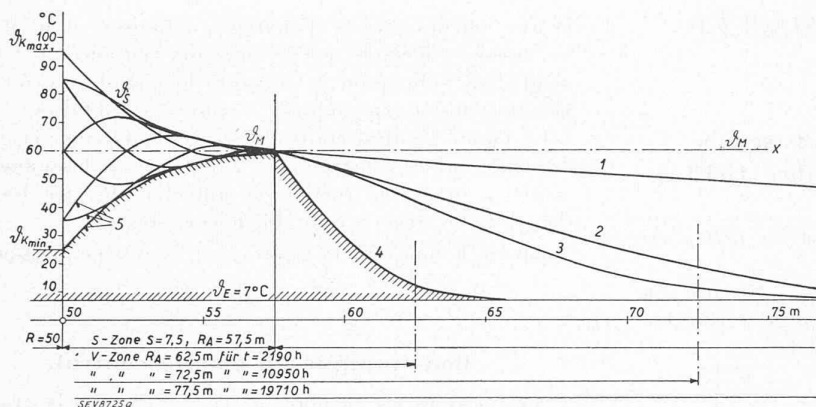


Fig. 5. — Allure de la température dans les zones d'oscillations et des pertes.

- x Axe des oscillations de la température dans la zone des oscillations.
- 1 θ_p , stationnaire $t = \infty$
- 2 θ_p , $t = 19710$ h (2^{me} période de service).
- 3 θ_p , $t = 10950$ h (1^{re} période de service).
- 4 θ_p , $t = 2190$ h (période de chauffe).
- 5 Décalages de $1/8 T = 1095$ h.

que de 1,4° C. Cet accumulateur est également surmonté d'un groupe de réservoirs d'eau chaude.

La charge moyenne d'un tel accumulateur prévu pour le chauffage de 1400 appartements est de 3450 kW durant la période de mise en charge, de 3350 kW la première année de service et de 3220 kW la seconde année. Le rendement atteint 88,7 % la première année et 92,2 % la seconde. Les courbes de température calculées pour les zones d'oscillations et des pertes sont reproduites sur la figure 5.

Résultats pour un accumulateur dans du calcaire.

Température initiale du sol $\theta_E = 7^\circ$ C.

	10 ⁹ kcal	10 ⁹ kcal
I. Période de chauffe (investissement).		
$t = 2190$ h, $p = 0,024^\circ$ C/h		
1 ^o Noyau :		
Surface de l'hémisphère = 15 708 m ² . . .		2,595
Volume = 261 800 m ³		
2 ^o Zone d'oscillations :		
Profondeur $s = 7,5$ m		
Charge de chaleur jusqu'à $\theta_m = 60^\circ$ C .	3,992	
Demi-capacité de l'accumulateur	0,586	
Diff. = Investissement		3,406
3 ^o Zone des pertes, perte		0,520
Investissement total de chaleur		6,524
II. Quantités de chaleur accumulée utilisable pendant les périodes régulières de service.		
1 ^o Noyau, capacité de l'accumulateur		10,079
2 ^o Zone d'oscillations		1,172
au total		11,251
III. Pertes pendant les périodes régulières de service (Zone des pertes).		
Période de service	Somme des pertes à partir de $t = 0$	Perte de différence de la période
Chauffe	0,520	0,520
1 ^{re} année de service	1,963	1,443
2 ^e année de service	2,934	0,971
Perte stationnaire théorique (à titre de comparaison)		0,208
IV. Divers.		
(Ondes de température de la zone d'oscillations).		
Amplitude max. à 7,5 m de profondeur = 1,4° C		
Longueur d'onde = Chemin en 8760 h = 14,84 m		
Vitesse de propagation des ondes = 0,00169 m/h		

IV. Accumulateurs combinés.

Un accumulateur combiné est un accumulateur d'eau chaude dont la couche isolante participe dans une large mesure à la capacité totale, par exemple lorsque les tubes d'un accumulateur souterrain ont une contenance d'eau qui dépasse les besoins normaux de la charge et du soutirage. Supposons qu'un accumulateur doit être installé sous une place d'un quartier d'habitations populaires. Si la terre est de l'humus ou du sable, la profondeur de pénétration des ondes de température est inférieure à 2 m. Au lieu de tubes enfoncés, il faut prévoir une série de citernes de plusieurs mètres de diamètre, dont le contenu d'eau constituera la partie principale de la capacité. L'axe des oscillations doit alors être très incliné et la zone des pertes doit même coïncider avec la zone des oscillations. Une autre variante est la construction d'un bassin profond et couvert.

V. Conclusions.

Les calculs montrent que l'accumulation d'énergie estivale sous forme de chaleur en vue du chauffage hivernal est parfaitement réalisable avec des rendements de 80 à 90 %, aussi élevés que pour l'accumulation d'énergie hydraulique. Pour atteindre de tels rendements, il faut, bien entendu, que les accumulateurs aient de grandes dimensions. Dans ce cas, comme dans celui de bassins de retenue, le but à atteindre et les excédents d'énergie déterminent la grandeur du dispositif.

La charge étant très instable, il faut subdiviser les dispositifs de charge et de soutirage. L'emplacement et le mode de construction dépendent du diagramme de l'énergie disponible.

Le rendement maximum ne peut être atteint que si l'accumulateur est complètement et régulièrement utilisé. La présente étude n'a pour but que de prouver, par quelques exemples, que ce problème de l'accumulation d'eau chaude vaut la peine d'être envisagé.

L'utilisation de l'énergie électrique disponible est actuellement poussée à tel point, qu'un chauffage général des habitations par l'électricité est forcément limité, à moins que d'importants changements ne surviennent. Ce chauffage général exigerait d'ailleurs la mise au point de toute une série de dispositifs de distribution. Par contre, les sources d'énergie inexploitées pourraient faire l'objet d'études et de travaux en vue d'utiliser rationnellement de nouveaux apports d'énergie estivale. La science et l'industrie auront ainsi devant eux un vaste champ d'activité, dont l'importance est indéniable.