

**Zeitschrift:** Bulletin technique de la Suisse romande  
**Band:** 67 (1941)  
**Heft:** 7

## Inhaltsverzeichnis

### **Nutzungsbedingungen**

Die ETH-Bibliothek ist die Anbieterin der digitalisierten Zeitschriften. Sie besitzt keine Urheberrechte an den Zeitschriften und ist nicht verantwortlich für deren Inhalte. Die Rechte liegen in der Regel bei den Herausgebern beziehungsweise den externen Rechteinhabern. [Siehe Rechtliche Hinweise.](#)

### **Conditions d'utilisation**

L'ETH Library est le fournisseur des revues numérisées. Elle ne détient aucun droit d'auteur sur les revues et n'est pas responsable de leur contenu. En règle générale, les droits sont détenus par les éditeurs ou les détenteurs de droits externes. [Voir Informations légales.](#)

### **Terms of use**

The ETH Library is the provider of the digitised journals. It does not own any copyrights to the journals and is not responsible for their content. The rights usually lie with the publishers or the external rights holders. [See Legal notice.](#)

**Download PDF:** 02.02.2025

**ETH-Bibliothek Zürich, E-Periodica, <https://www.e-periodica.ch>**

# BULLETIN TECHNIQUE

## DE LA SUISSE ROMANDE

### ABONNEMENTS :

Suisse : 1 an, 13.50 francs

Etranger : 16 francs

Pour sociétaires :

Suisse : 1 an, 11 francs

Etranger : 13.50 francs

Prix du numéro :

75 centimes.

Pour les abonnements  
s'adresser à la librairie  
F. Rouge & C<sup>ie</sup>, à Lausanne.

Paraissant tous les 15 jours

Organe de la Société suisse des ingénieurs et des architectes, des Sociétés vaudoise et genevoise des ingénieurs et des architectes, de l'Association des anciens élèves de l'École d'ingénieurs de l'Université de Lausanne et des Groupes romands des anciens élèves de l'École polytechnique fédérale. —

COMITÉ DE PATRONAGE. — Président: R. NEESER, ingénieur, à Genève; Vice-président: M. IMER, à Genève; secrétaire: J. CALAME, ingénieur, à Genève. Membres: *Fribourg*: MM. L. HERTLING, architecte; A. ROSSIER, ingénieur; *Vaud*: MM. F. CHENAU, ingénieur; E. ELSKES, ingénieur; EPITAUX, architecte; E. JOST, architecte; A. PARIS, ingénieur; CH. THÉVENAZ, architecte; *Genève*: MM. L. ARCHINARD, ingénieur; E. ODIER, architecte; CH. WEIBEL, architecte; *Neuchâtel*: MM. J. BÉGUIN, architecte; R. GUYE, ingénieur; A. MÉAN, ingénieur; *Valais*: M. J. DUBUIS, ingénieur; A. DE KALBERMATTEN, architecte.

RÉDACTION : D. BONNARD, ingénieur, Case postale Chauderon 475, LAUSANNE.

### Publicité : TARIF DES ANNONCES

Le millimètre  
(larg. 47 mm.) 20 cts.  
Tarif spécial pour fractions  
de pages.

Rabais pour annonces  
répétées.



ANNONCES-SUISSES S.A.  
5, Rue Centrale,  
LAUSANNE  
& Succursales.

CONSEIL D'ADMINISTRATION DE LA SOCIÉTÉ ANONYME DU BULLETIN TECHNIQUE  
A. STUCKY, ingénieur, président; M. BRIDEL; G. EPITAUX, architecte; M. IMER.

SOMMAIRE : *Les tâches actuelles de l'aérotopographie*, par A. ANSERMET, ingénieur. — *La participation suisse à la Foire de printemps de Leipzig, 1941*. — *Société suisse des ingénieurs et des architectes : Procès-verbal de l'Assemblée des délégués (suite et fin); Procès-verbal de la 56<sup>e</sup> assemblée générale*. — *L'architecture, œuvre poétique*. — NÉCROLOGIE : *Georges Lenoir; Marc Camoletti*. — BIBLIOGRAPHIE. — SERVICE DE PLACEMENT.

## Les tâches actuelles de l'aérotopographie

par A. ANSERMET, ingénieur,  
professeur à l'École d'ingénieurs de l'Université de Lausanne.

Au cours de ces dernières années, le *Bulletin technique* a déjà consacré quelques colonnes à cette branche nouvelle et importante qu'est l'aérotopographie<sup>1</sup>. Il s'agissait plus particulièrement d'articles portant sur la technique instrumentale et sur les conditions de prise de vues. Actuellement les praticiens disposent d'appareils photogrammétriques bien au point et à rendement élevé; ce sont de véritables machines à cartographier, créées à la suite de recherches très laborieuses. Il y a lieu maintenant de développer les résultats acquis et de résoudre le problème assez complexe du rattachement au sol de levés aériens, non seulement dans des régions dotées de repères géodésiques nombreux et judicieusement répartis, mais encore de cartographier des territoires dépourvus ou presque de tels repères. C'est le principal sujet à l'ordre du jour dans les milieux intéressés et des solutions ont déjà été préconisées qui donnent satisfaction pour les levés à petite échelle.

Considérons (fig. 1) deux vues aériennes consécutives d'un même cheminement, prises aux points  $O_1$  et  $O_2$  avec une chambre de focale  $f$  (format  $s' \times s'$ ), les clichés se recouvrant mutuellement dans la proportion de  $p$  %. Le cahier des charges qui régit les travaux de prise fixe

en général ce pourcentage ainsi que l'échelle  $E$  des clichés, du moins approximativement; il prescrit le plus souvent que les axes de prise seront verticaux (tolérance 5 grades) et assigne à la focale  $f$  une valeur comprise entre certaines limites. Dans l'hypothèse où le terrain photographié est horizontal on a donc

$$E = \frac{s'}{s} = \frac{f}{h} \quad (h = \text{hauteur au-dessus du sol}).$$

Il est manifeste *a priori* qu'on cherchera à augmenter  $s$ , ce qui implique des chambres de grand format  $s' \times s'$ , de petite focale et une grande hauteur de vol; on réduit ainsi le nombre de photographies et la propagation des erreurs. Mais il ne faut pas oublier que la valeur  $E = f/h$  est donnée par le cahier des charges en fonction de l'échelle  $E_c$  de la carte. Cette corrélation entre échelles  $E$  et  $E_c$  est

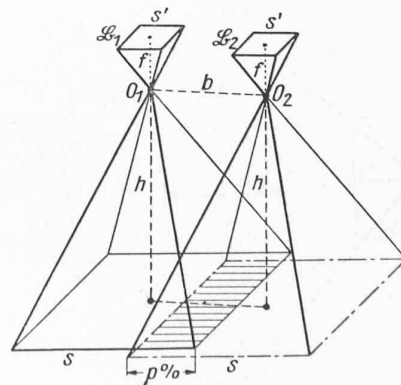


Fig. 1.

<sup>1</sup> Entre autres : *Bulletin technique* des 13 et 27 août 1938, « Photogrammétrie aérienne », par J. Favre, ingénieur au Service topographique fédéral.