

**Zeitschrift:** Bulletin technique de la Suisse romande  
**Band:** 76 (1950)  
**Heft:** 21

## **Sonstiges**

### **Nutzungsbedingungen**

Die ETH-Bibliothek ist die Anbieterin der digitalisierten Zeitschriften. Sie besitzt keine Urheberrechte an den Zeitschriften und ist nicht verantwortlich für deren Inhalte. Die Rechte liegen in der Regel bei den Herausgebern beziehungsweise den externen Rechteinhabern. [Siehe Rechtliche Hinweise.](#)

### **Conditions d'utilisation**

L'ETH Library est le fournisseur des revues numérisées. Elle ne détient aucun droit d'auteur sur les revues et n'est pas responsable de leur contenu. En règle générale, les droits sont détenus par les éditeurs ou les détenteurs de droits externes. [Voir Informations légales.](#)

### **Terms of use**

The ETH Library is the provider of the digitised journals. It does not own any copyrights to the journals and is not responsible for their content. The rights usually lie with the publishers or the external rights holders. [See Legal notice.](#)

**Download PDF:** 22.01.2025

**ETH-Bibliothek Zürich, E-Periodica, <https://www.e-periodica.ch>**

**Vorgespannter Beton**, par M. le prof. Dr M. Ritter et prof. Dr P. Lardy. Publication n° 15 de l'Institut de statique de l'École polytechnique fédérale. — Ed. Leemann, Zurich, 2<sup>e</sup> édition, 1950.

La publication d'une seconde édition, complétée, de ce livre dont la première édition, parue en 1946, est épuisée, est à la fois un hommage rendu à la mémoire du professeur Ritter et une preuve que l'intérêt suscité par le béton précontraint ne faiblit pas. Il ne s'agit cependant toujours que de béton précontraint par le procédé dit des « fils adhérents » dans cette seconde édition qui ne diffère de la première que par quelques modifications et adjonctions au texte, dans l'introduction et dans le chapitre consacré aux directives. Elle donne en outre quelques renseignements supplémentaires tirés de la pratique suisse. Rappelons brièvement les traits principaux du livre de MM. Ritter et Lardy.

Après un bref historique du béton précontraint et un résumé de nos connaissances actuelles sur ses avantages, sa technique, les propriétés essentielles des matériaux constituants et ses perspectives d'avenir, les auteurs abordent son calcul en partant de la théorie des « contraintes propres » (Eigenspannungen). Il s'agit des contraintes qui se produisent dans un solide sous l'effet d'une sollicitation ne mettant en jeu aucune liaison extérieure, comme le retrait, les contraintes dues à la température, la précontrainte. Ces « contraintes propres » devant s'équilibrer dans toute section d'une poutre, on peut écrire immédiatement les deux équations d'équilibre qui expriment la nullité de la résultante et du moment résultant de ces contraintes sur la section. En introduisant ensuite la variation de longueur que subirait une fibre déterminée de la poutre si cette fibre pouvait se déformer librement sous l'effet de la sollicitation étudiée, puis en imposant l'hypothèse de déformation de Navier, on arrive aisément à l'expression générale de la contrainte au niveau de la fibre considérée. MM. Ritter et Lardy en déduisent les contraintes qui se produisent dans le béton et dans les armatures d'une poutre précontrainte de profil donné, puis ils résolvent le problème inverse consistant à déterminer les sections d'armatures, connaissant leur position dans un profil de béton donné ainsi que les contraintes admissibles du béton et de l'acier. Pour chacun de ces deux problèmes fondamentaux, une marche à suivre concise et claire, suivie d'un exemple numérique traité complètement, montre immédiatement l'application des formules et permet au lecteur de se faire une idée précise de l'importance relative des divers facteurs entraînant des pertes de précontrainte. On constate que le fluage du béton joue un rôle prépondérant. Le déplacement, dû à la précontrainte, du cercle de Mohr vers les compressions est mis en évidence. La longueur minimum nécessaire à l'ancrage par adhérence des armatures dans le béton aux extrémités des poutres est calculée.

Le chapitre suivant est entièrement consacré aux essais effectués par la Commission du béton précontraint du Groupe professionnel des Ponts et Charpentiers de la S. I. A. Ces essais eurent lieu à Lausanne, Schinznach et Zurich. Les essais préliminaires effectués à Lausanne et portant sur les déformations élastiques et plastiques des bétons de qualité ainsi que sur l'adhérence des armatures au béton sont simplement rappelés, leurs résultats ayant été publiés aussitôt. (Voir *Bulletin technique de la Suisse romande* des 25 juillet 1942, 17 avril, 1<sup>er</sup> mai et 12 juin 1943.) Les essais effectués à Schinznach et à Zurich sont traités en détail. Les premiers portèrent sur neuf séries de quatre poutres de 6 mètres de longueur et permirent d'étudier l'influence du temps sur les déformations lentes du béton et celle de la précontrainte sur la fissuration et la rupture des poutres. Il se confirma que le fluage du béton diminue quand la durée de durcissement avant libération des aciers augmente et que le coefficient de fissuration (moment de fissuration : moment de rupture) augmente avec la précontrainte. Les essais de Zurich furent principalement des essais de fatigue.

MM. Ritter et Lardy donnent ensuite des directives au sujet des projets d'ouvrage en béton précontraint par fils adhérents, auxquelles on pourra se référer utilement en attendant les nouvelles normes pour le béton armé dont une partie sera consacrée au béton précontraint.

L'ouvrage conclut par une série de communications d'utilisateurs du béton précontraint qui indiquent les ouvrages qu'ils ont construits. Leurs descriptions, accompagnées de dessins et de photographies, précisent les caractéristiques des matériaux employés. Ce dernier chapitre donne, par sa diversité, une bonne idée des possibilités du béton précontraint dans le domaine des constructions exécutées par le procédé des fils adhérents.

F. R.

**Le soudage des joints de rails, procédé « Sécheron »**. — Extrait de la « Revue de soudure électrique n° 18 », publiée par la S. A. des Ateliers de Sécheron, Genève. — Une brochure 15 × 21 cm, 22 pages, 22 figures. Vente exclusive : Librairie F. Rouge & C<sup>ie</sup>, Lausanne.

Ce petit opuscule contient deux intéressantes études qui ont pour titre :

1. Installation électrique transportable pour le soudage des joints de rails au moyen de courant alternatif à 16 <sup>2</sup>/<sub>3</sub> périodes.
2. La soudure à l'arc électrique et l'entretien des voies.

## CARNET DES CONCOURS

### Bâtiment scolaire à Renens (Vaud)

#### Ouverture

La Municipalité de Renens ouvre un concours de projets pour l'étude d'un bâtiment scolaire à édifier sur le terrain d'« En Saugiaz ».

Le jury chargé de l'examen des projets est composé de MM. Ruedi, syndic de Renens ; A. André, E. Béboux, W. Biéri, Ch. Magnenat, M. Maillard, M. Monneyron, R. Savoy, J. Tschumi (suppléants : MM. H. Crot et Ch. Serex).

Sont admis à concourir : les architectes vaudois, quelle que soit leur résidence, les architectes suisses ayant leur domicile professionnel principal dans le canton depuis un an au moins.

Terme du concours : 10 février 1951.

Programme du concours avec plan de situation est remis moyennant paiement de 20 fr., au Greffe municipal, à Renens.

<b>STS</b>	SCHWEIZER. TECHNISCHE STELLENVERMITTLUNG
	SERVICE TECHNIQUE SUISSE DE PLACEMENT
	SERVIZIO TECNICO SVIZZERO DI COLLOCAMENTO
	SWISS TECHNICAL SERVICE OF EMPLOYMENT

ZURICH 2, Beethovenstr. 1 - Tél. 051 23 54 26 - Télégr. : STSINGENIEUR ZURICH

#### Emplois vacants :

##### Section du bâtiment et du génie civil

1398. *Ingénieur*, une ou deux années de pratique ; béton armé, statique. En outre, jeune *dessinateur*. Béton armé. Bureau d'ingénieur. Ville de Suisse centrale.
1400. Jeune *technicien* ou *dessinateur*. Bureau d'architecte. Jura bernois.
1404. *Ingénieur* ou *technicien*. Construction de routes et tunnels. Suisse centrale.
1412. *Technicien* ou *dessinateur*. Béton armé. Ville, nord-ouest de la Suisse.
1414. *Ingénieur*. Béton armé. En outre : *dessinateur*. Bureau d'ingénieur. Zurich.
1416. Jeune *technicien* ou *dessinateur*. Bureau d'architecte. Ville de Suisse orientale.
1424. *Ingénieur*. Atelier de constructions métalliques. Ville de Suisse centrale.
1430. *Ingénieur* E. P. F. ou E. P. L. Projets et exécution en béton armé. Langue française. France.
1434. *Technicien*. Langues : français et allemand. Entreprise du bâtiment. Alsace.
1438. *Dessinateur*. Béton armé. Entreprise industrielle. Nord-ouest de la Suisse.
1440. Jeune *technicien* ou *dessinateur*. Bureau et chantier. Bureau d'architecte. Nord-ouest de la Suisse.
1444. *Technicien*. Bureau d'architecte. Ville du canton de Berne.
1446. *Technicien en génie civil* ou *dessinateur*. Béton armé. Ville de Suisse orientale.
1456. Jeune *architecte* ou *technicien*. En outre : jeune *dessinateur*. Bureau technique. Fabrique de chalets. Suisse centrale.
1458. *Architecte* ou *technicien*. Langue française. Bureau d'architecte. Ville de Suisse romande.

1460. Jeune *architecte* ou *technicien*. Bureau d'architecte. Oberland bernois.

1466. Jeune *ingénieur civil*. Béton armé. Bureau d'ingénieur. Ville du canton de Berne.

1468. *Architecte*, éventuellement *technicien* ou *dessinateur*. Bureau d'architecte. Ville du canton de Berne.

Sont *pourvus* les numéros : de 1950 : 262, 476, 502, 518, 538, 656, 744, 862, 868, 986, 1154, 1190, 1264, 1354, 1374 ; de 1949 : 600, 1218.

#### Section industrielle

605. *Technicien mécanicien*. Chaudières et appareils. Ateliers de constructions. Nord-ouest de la Suisse.

607. Jeune *dessinateur mécanicien*. Zurich.

609. *Dessinateur*. Outils et appareils. Zurich.

611. *Technicien mécanicien*. Appareils pour industrie chimique. Age : environ 30 ans. Fabrique. Nord-ouest de la Suisse.

613. *Technicien* ou *dessinateur*. Mécanique de précision. Langue française. Suisse romande.

615. *Dessinateur*. Sud-ouest de la Suisse.

617. *Constructeurs*. Fabrique de machines. Suisse orientale.

619. Jeune *technicien électricien*. Grande fabrique de machines. Suisse orientale.

Sont *pourvus* les numéros : de 1950 : 87, 109, 123, 171, 177, 197, 245, 313, 415, 473, 521, 555, 585, 587, 589.

Rédaction : D. BONNARD, ingénieur.

## NOUVEAUTÉS - INFORMATIONS DIVERSES

### Ponts à bascule dans le service des chemins de fer

par O. SUTER, *ing., Olten*

La construction des ponts à bascule, tout spécialement de ceux destinés au pesage de wagons, a connu un développement certain au cours de ces dernières années. Les anciennes constructions ne sont plus toujours à la hauteur des exigences de l'exploitation rationnelle des chemins de fer. Le trafic accru réclame des pesées plus rapides et plus précises des messageries, et il importe pour cela de supprimer les manœuvres qui, suivant l'aménagement des ponts à bascule, sont souvent inévitables. Les nouvelles constructions doivent, en outre, se distinguer par un service et un entretien très simples.

#### I. Anciennes constructions

Les ponts à bascule des chemins de fer se montent directement dans la voie. Ces engins sont normalement construits pour une capacité de pesage de 40 à 50 tonnes et possèdent une longueur utile d'environ 8,4 m. Il existe, cependant, également des ponts de 100 tonnes, longueur de 12 m et davantage, pour le pesage de véhicules spéciaux, tels que wagons-citernes ou wagons servant au transport de machines très lourdes.

Les ponts à bascule sont construits, en principe, selon deux systèmes différents :

1. Pont à bascule *avec* interruption de voie.
2. Ponts à bascule *sans* interruption de voie.

Les premiers se caractérisent par une interruption des rails d'environ 10 mm entre les extrémités des rails du pont et des rails de raccordement. L'installation de tels ponts, seul système appliqué autrefois, ne pouvait être prévue dans une ligne à grand trafic, à cause de la trop forte mise à contribution des parties délicates du mécanisme par les chocs résultant du passage de lourdes locomotives ou de rames complètes sur les interruptions de voie. Il fallait donc les monter sur une voie secondaire ou de garage avec service de manœuvre réduit et sans danger de passage d'une grande locomotive.

Ce n'est que plus tard qu'apparurent les ponts à bascule *sans* interruption de voie, ne connaissant pas tous ces inconvénients. La voie qui, au droit du pont, repose sur des fondations bétonnées est ininterrompue (fig. 1). Le pont est situé entre les rails et peut être levé et descendu au moyen d'un mécanisme spécial. Lorsque le pont à bascule est au repos, sa position abaissée est telle que les roues des véhicules ne risquent plus de le toucher ; les pièces délicates du mécanisme, telles que les couteaux et coussinets, etc. ne sont alors pas chargées et se trouvent, par conséquent, protégées. Un tel pont, sans interruption de voie, peut ainsi être installé sur n'importe quelle voie, quelle que soit la circulation ; tous les véhicules, même les locomotives les plus lourdes et des rames complètes peuvent y passer sans ralentissement.

Pour effectuer la pesée du véhicule, celui-ci est hissé par les patins de levage du pont jusqu'à ce qu'il ne touche plus les rails fixes.

Le calcul de ce type de pont à bascule ne doit prendre en compte que sa capacité de pesage et non pas la charge maximum des véhicules du trafic. Il n'est sous charge que durant les pesées ; toutes ses parties sont de ce fait moins exposées à l'usure, d'où une plus grande longévité. L'expérience a montré que de tels ponts peuvent rester en service pendant des dizaines d'années.

Il y a toutefois lieu de remarquer que pour lever et descendre le tablier d'un pont à bascule sans interruption de voie, il faut un mécanisme de levage augmentant quelque peu les frais d'acquisition et d'entretien. D'autre part, l'opération de pesage est plus longue, ne pouvant avoir lieu qu'après élévation du pont. Pour accélérer le pesage, ces engins ont été munis plus tard de *rampes d'accès*, permettant aux véhicules d'accéder au pont déjà levé. Ce système permet de peser les wagons de rames complètes sans qu'il soit nécessaire de lever ou de descendre toutes les fois le pont. Le passage de locomotives dont le poids est supérieur à la capacité de charge du pont reste, cependant, interdit.

Dans plusieurs pays, entre autres en Allemagne<sup>1</sup> et en Suisse, les compagnies de chemin de fer, à quelques exceptions près, n'ont construit ces dernières décennies que des ponts à bascule sans interruption de voie. Ailleurs, en France, en Angleterre et aux U. S. A., on utilisait également des ponts avec interruption de voie dont l'application en Suisse se limitait récemment encore aux lignes de raccordement privées.

#### II. Nouvelles constructions

Au vu des avantages et inconvénients de ces deux systèmes de ponts à bascule, les constructeurs suisses cherchèrent des perfectionnements. Encouragés par les succès obtenus à l'étranger, ils développèrent des systèmes déjà connus. Cet article donne la description de deux ponts à bascule de construction nouvelle, l'un *sans* et l'autre *avec* interruption de voie.

##### 1. Pont à bascule sans interruption de voie

La figure 2 représente un pont à bascule de 50 tonnes sans interruption de voie, avec jeu de leviers sans torsion et treuil de levage hydro-électrique. Jusqu'à présent, on connaissait des ponts à bascule avec treuil de levage mécanique ou électro-mécanique dont le jeu de leviers était muni de leviers triangulaires (fig. 1).

<sup>1</sup> Voir *Glaser's Annalen*, 64. Jahrgang, Heft 4, 1940. « Zur Entwicklung der Brückenwagen ».

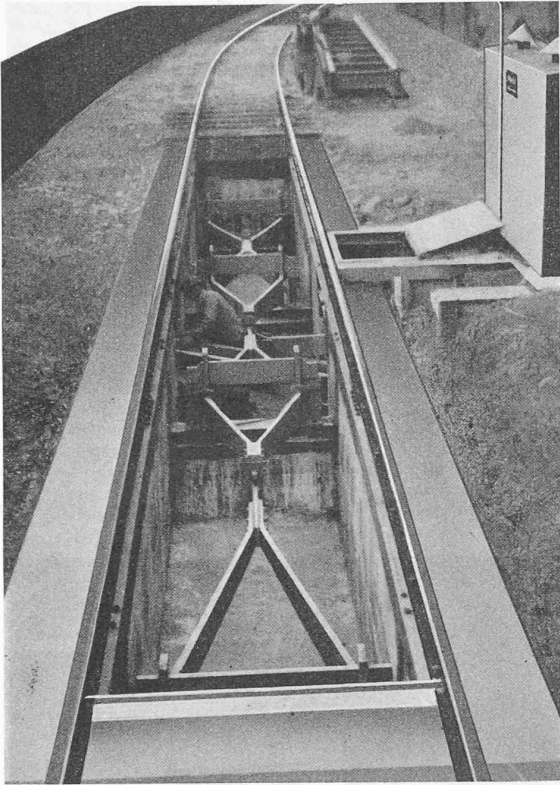


Fig. 1. — Pont à bascule pour wagons, capacité de pesage 100 t, sans interruption de voie, avec treuil de calage. Le pont de 16 m de longueur est démonté. Jeu de leviers avec des leviers triangulaires d'ancienne construction.

Mais cette construction, à côté de plusieurs avantages, avait aussi des défauts. Le seul moyen de maintenir l'effort dans les limites admissibles pour la traction à main était de faire environ 20 tours de manivelle sur le treuil de levage. Le treuil de levage à traction

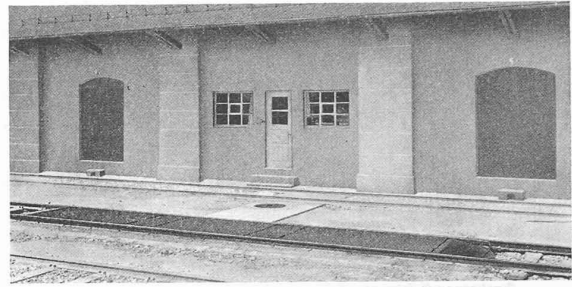


Fig. 2. — Pont à bascule pour wagons, capacité de pesage 50 t, sans interruption de voie, avec calage hydro-électrique, rampes d'accès mobiles, jeu de leviers en construction sans torsion, avec couteaux réglables et interchangeables, brevet Giroud.

électro-mécanique, en revanche, fait ce travail en temps utile.

Comme les leviers, couteaux, coussinets et suspensions de cette construction se déplacent d'environ 300 mm au levage et à la descente du pont et prennent une position inclinée, on risque des déplacements et, par conséquent, des avaries au mécanisme, ainsi que des variations dans les pesées. Les prescriptions de vérification exigent donc pour les ponts à bascule sans interruption de voie un contrôle spécial de leur fidélité dans l'indication du poids. Cette vérification se déroule de la façon suivante : Le pont est levé et descendu successivement à plusieurs reprises. Après ces mouvements, la variation de poids doit se maintenir dans les limites prescrites. Il est évident que plus les mouvements des leviers, couteaux et coussinets sont petits, plus les différences de poids sont réduites.

Ce but a été atteint par l'utilisation d'un treuil de levage hydro-électrique sur le pont à bascule (fig. 2 et 3) selon description suivante :

Le pont 1 (fig. 3) est construit en poutres métalliques et possède des deux côtés sur toute sa longueur des patins de levage 2. Il est couvert de tôles striées. Pour les pesages en séries, le pont est muni de rampes d'accès brevetées 3 dont la construction ressort plus nettement sur la figure 4. Lorsque les roues 4 du véhicule accèdent sur la rampe 3 au pont levé

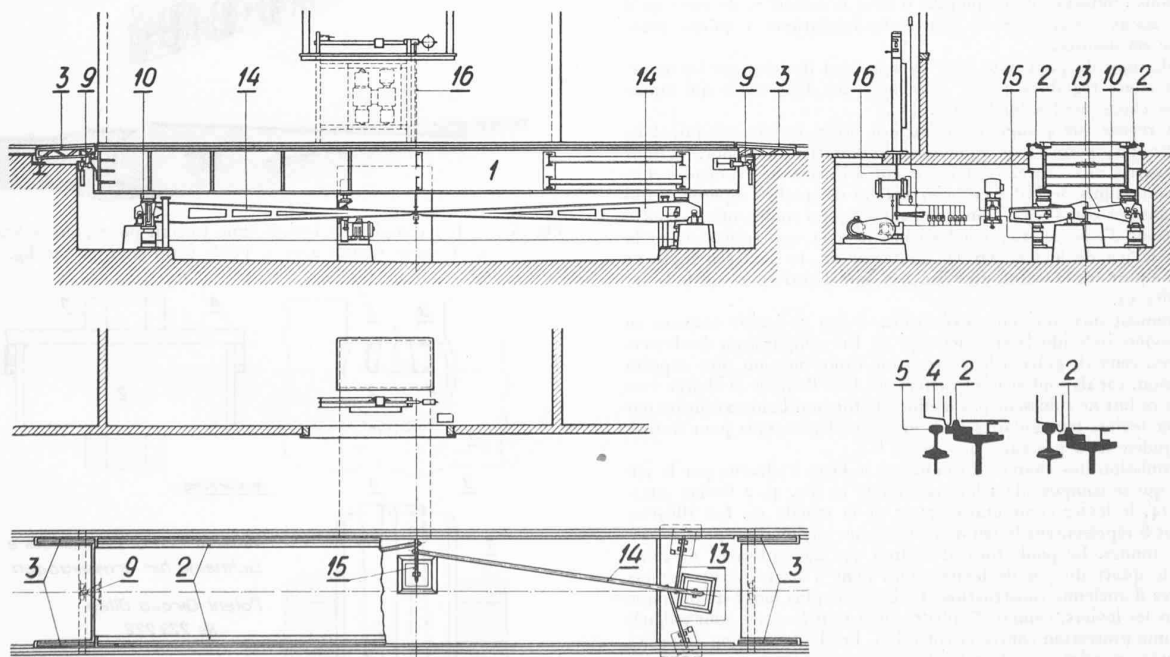


Fig. 3. — Pont à bascule, pour wagons, capacité de pesage 50 t, sans interruption de voie, avec calage hydro-électrique, rampes d'accès mobiles, jeu de leviers en construction sans torsion, avec couteaux réglables et interchangeables, brevet Giroud.



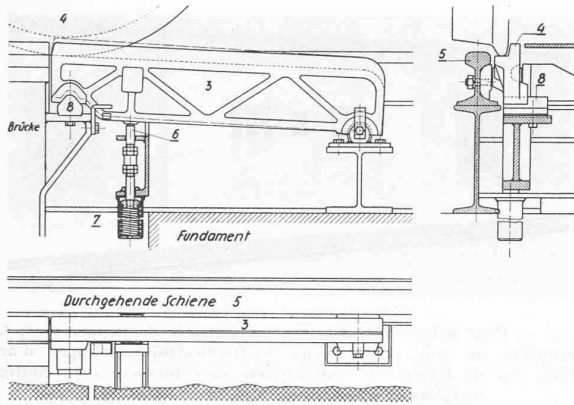


Fig. 4. — Rampe d'accès mobile pour pont à bascule pour wagons, capacité de pesage 50 t, sans interruption de voie.

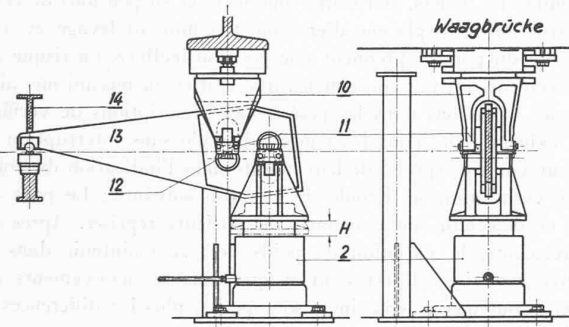


Fig. 5. — Supports à billes pour un pont à bascule pour wagons, capacité de pesage 50 t, sans interruption de voie, avec presse hydraulique et levier d'angle.

les roues se détachent des rails 5 et ne roulent plus que sur leurs boudins de roue sur les patins de levage 2 du pont. Au passage des roues sur les rampes mobiles, ces dernières, dans leur mouvement de descente, verrouillent le pont et permettent aux véhicules d'accéder pratiquement sans heurts et oscillations au pont levé. Lorsque le véhicule se trouve sur le pont et que la rampe n'est plus chargée, cette dernière se détache de la selle 8 sous l'influence de la goupille 6 avec le ressort 7, de sorte qu'il n'y a plus aucun contact entre le pont et les fondations et qu'une pesée très précise est assurée.

Les oscillations du pont dans tous les sens sont limitées par les amortisseurs de chocs réglables 9 (fig. 3) montés des deux côtés qui transmettent les chocs sur les fondations.

Le pont repose sur 4 supports d'angle à billes 10 (fig. 5) qui, dans certaines limites, permettent également l'oscillation du pont, évitant ainsi des avaries aux couteaux, notamment à l'accès des véhicules. Ces supports sont munis de billes en acier spécial de qualité supérieure qui reposent dans des coussinets. Dans ces supports, qui sont protégés contre les infiltrations d'eau, se trouvent les coussinets 11, qui transmettent la charge sur le jeu de leviers par les couteaux 12. Le levier d'angle 13 repose d'une part sur le piston du vérin 2 et agit d'autre part sur le levier intermédiaire 14.

Contrairement aux anciennes exécutions, le jeu de leviers consiste en plusieurs leviers individuels en acier (fig. 3). En comparaison des leviers triangulaires, ceux-ci, grâce à leur exécution droite ne sont plus exposés qu'à la flexion, car ils sont situés exactement dans l'axe de la charge verticale et de ce fait ne subissent pas d'effort de torsion. Leur exécution par rapport aux leviers triangulaires peut être plus légère sans pour autant porter préjudice à la précision des pesées<sup>1</sup>.

La transmission des charges du pont sur le fléau s'effectue par le jeu de leviers, qui se compose de 4 leviers d'angle 13 (fig. 3), 2 leviers intermédiaires 14, le levier communicateur 15 et la tringle 16. Les illustrations 6, 7 et 8 représentent le jeu de leviers sans torsion d'un pont à bascule de 50 tonnes. Le poids total d'environ 330 kg seulement ne constitue que le quart du jeu de leviers d'un pont à bascule avec leviers triangulaires d'ancienne construction. Le levier le plus lourd ne pèse que 40 kg. Tous les leviers, comme d'ailleurs aussi tout le pont, sont zingués au feu comme protection contre la corrosion. Les leviers triangulaires 13 sont exécutés en acier massif et les leviers intermédiaires et communicateurs en acier profilé soudé. Cette construction présente sous un faible poids un grand moment d'inertie, ce qui est nécessaire à cause des faibles flexions et oscillations admissibles.

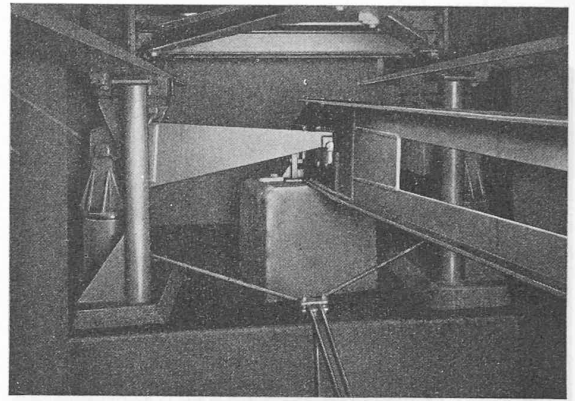


Fig. 6. — Supports d'angle et jeu de leviers pour un pont à bascule de 50 t, sans interruption de voie, avec pont en acier, calage hydro-électrique, jeu de leviers en construction sans torsion, muni de couteaux réglables et interchangeables. A gauche sont visibles la presse hydraulique, sur laquelle repose le support d'angle, ainsi que la ligne de pression.

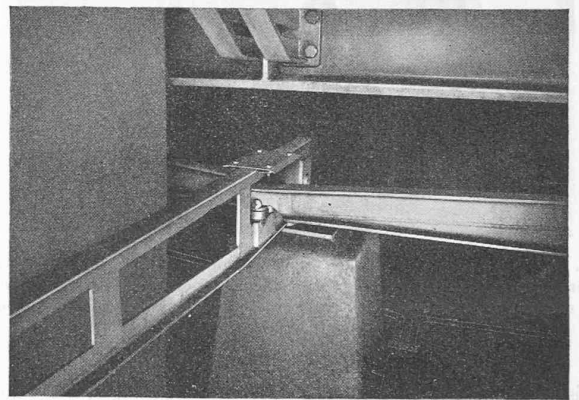


Fig. 7. — Point d'appui des deux leviers intermédiaires sur le levier communicateur du pont à bascule de 50 t, selon figures 2 et 3.

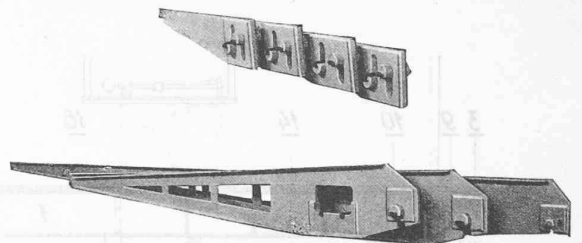


Fig. 8. — Jeu complet de leviers sans torsion pour pont à bascule de 50 t, selon figures 2 et 3. Poids total environ 330 kg.

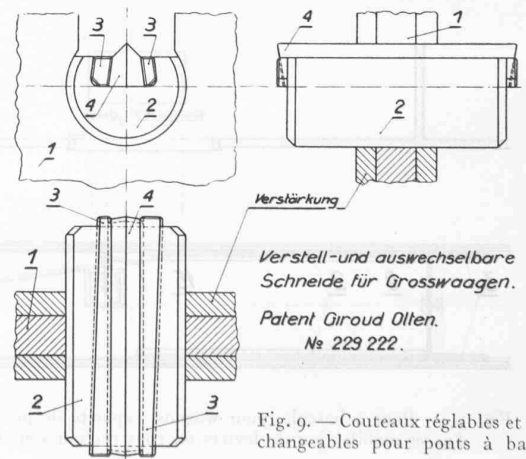


Fig. 9. — Couteaux réglables et interchangeables pour ponts à bascule.

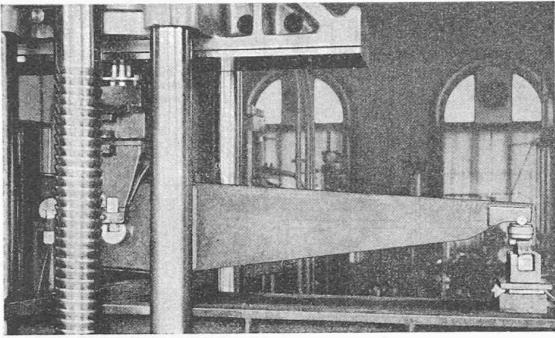


Fig. 10. — Supports d'angle avec supports à billes, leviers d'angle avec supports pour pont à bascule de 50 t sous la « Pulsierpresse » pour vérification sur effort continu.

Le pont et les leviers reposent sur des *couteaux réglables et interchangeables brevetés* (fig. 9). Il convient de souligner la portée parfaite des couteaux. Le couteau 4 ne repose pas directement sur le levier 1, mais se trouve sur toute sa longueur dans un porte-couteau spécial 2, qui est immobilisé dans le levier 1. Dans le porte-couteau 2 se trouve une gorge qui, suivant la conicité des deux cales 3, est en position oblique par rapport aux porte-couteaux. Il en résulte que toutes les arêtes du couteau 4 sont parallèles, ce qui facilite la fabrication de ces pièces et leur remplacement. Le réglage ou le démontage des couteaux s'effectue en déplaçant les cales 3. Un autre avantage de cette construction réside dans le fait qu'au déplacement du couteau, l'arête supérieure de celui-ci reste toujours au même niveau et, par conséquent, précisément sur la ligne horizontale du système de leviers, ce qui est indispensable pour la conservation de la sensibilité du pont à bascule.

En enfonçant les cales 3, le couteau 4 est non seulement pressé des deux côtés contre le porte-couteau, mais le porte-couteau 2 est, au surplus, consolidé dans le levier 1. La fixation du couteau reste donc absolument ferme, de quelle façon que les cales aient été enfoncées.

Un autre avantage de ces couteaux réglables et interchangeables brevetés au service des ponts à bascule réside dans l'économie d'acier de qualité supérieure. Le couteau est tenu dans des dimensions très réduites, le plus grand ne pèse qu'environ 500 gr. et les autres pièces peuvent être fabriquées en acier ordinaire. Les couteaux et cales peuvent être cadmiés comme protection contre l'oxydation.

Les nombreux essais effectués par le Laboratoire fédéral d'essais des matériaux et Institut de recherches, à Zurich (fig. 10), ont donné des résultats concluants que la pratique a maintenant confirmés pendant plusieurs années.

Les leviers d'angle 13 reposent sur les leviers intermédiaires 14 (fig. 3) grâce au coussinet à billes selon la figure 11. Les leviers d'angle 13 sont munis de côté de couteaux coniques 1. Le coussinet à billes repose sur les leviers intermédiaires au moyen de couteaux qui, dans certaines limites, sont également réglables et facilement interchangeables. Entre ces couteaux coniques se trouve le coussinet à billes qui se compose de deux petits coussinets 2 en acier de qualité supérieure et des deux corps de paliers inférieurs et supérieurs 3 avec, au milieu, le coussinet à billes 4. Le corps de palier supérieur est protégé contre les infiltrations d'eau par un anneau 5. Les billes 6 servent au centrage des couteaux 1 dans les coussinets 2. Afin que les points d'appui des leviers d'angle puissent effectuer le petit déplacement horizontal nécessaire, lorsque le pont est levé et descendu d'environ 3 cm par le treuil de levage hydraulique, les porte-couteaux 2 reposent sur des rouleaux cylindriques.

Un coussinet à billes semblable, mais plus simple, sert aussi au repos des leviers intermédiaires 14 (fig. 12) sur le levier communicateur 15.

Le rapport du jeu de leviers est d'environ 1 : 600 ; il est beaucoup plus grand que dans les anciens ponts à bascule avec leviers triangulaires. Comme chaque erreur éventuelle est transmise dans les proportions du rapport, une exécution très soignée des couteaux, coussinets et des autres pièces est donc indispensable. Pour cette raison, il est inutile de choisir un rapport des leviers plus élevé et l'expérience a montré que les valeurs ci-dessus suffisent largement. Le grand rapport des leviers permet l'emploi d'un fléau avec poids-curseur plus petit, ce qui permet d'effectuer la pesée plus rapidement.

<sup>1</sup> En Suisse, des ponts à bascule avec leviers individuels et non sollicités par torsion n'ont été exécutés qu'au cours de ces dernières années. A l'étranger, en revanche, ils ont déjà fait leur apparition il y a des dizaines d'années, surtout aux États-Unis d'Amérique et en Allemagne.

Dans notre pays, le jeu de leviers non sollicité par torsion a été prévu pour la première fois pour un pont à bascule sans interruption de voie. Cette combinaison nécessitait l'utilisation d'un treuil de levage approprié, parce que le jeu de leviers sans torsion, vu son bien plus grand rapport, ne pouvait plus être incorporé dans le mécanisme de levage. Le problème de levage a été résolu le plus simplement par la voie hydraulique, d'autant plus qu'il s'agit de charges relativement lourdes et d'une hauteur de levage moindre.

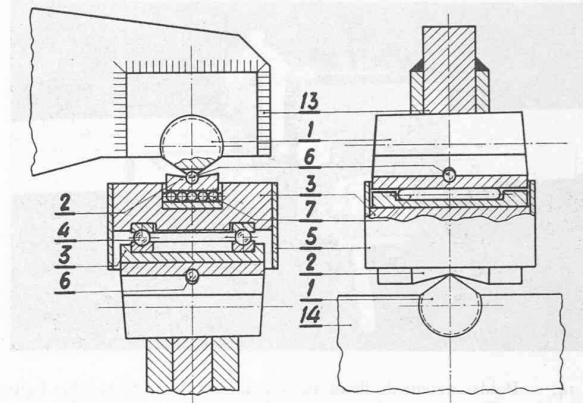


Fig. 11. — Coussinets à billes pour la communication entre les leviers d'angle et les leviers intermédiaires du pont à bascule de 50 t, selon figures 2 et 3.

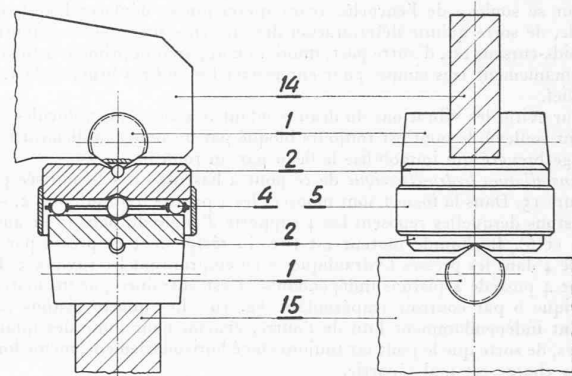


Fig. 12. — Coussinets à billes pour la communication des leviers intermédiaires et du levier communicateur du pont à bascule de 50 t, selon figures 2 et 3.

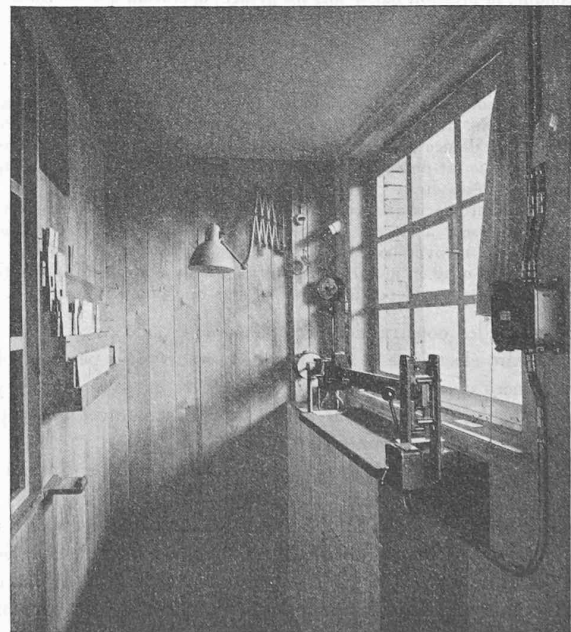


Fig. 13. — Fléau du pont à bascule de 50 t, selon figure 2 et 3.

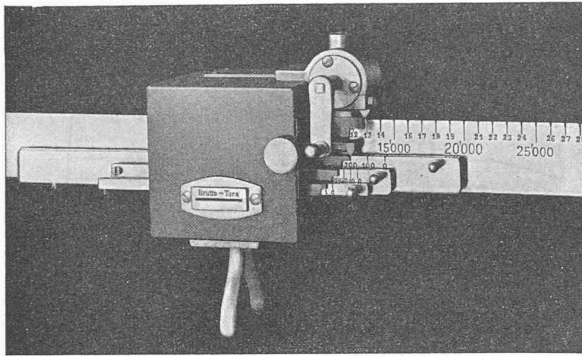


Fig. 14. — Poids-curseur du fléau du pont à bascule de 50 t, selon figure 2 et 3, muni d'une protection automatique des entailles, selon brevet n° 227 173 et d'un appareil d'imprimeur à tickets pour l'enregistrement des poids bruts et de la tare.

Le fléau se trouve dans une cabine et est représenté par la figure 13. Le poids-curseur selon figure 14, est muni d'une protection automatique des encoches. En manœuvrant le levier de déplacement, la dent du poids-curseur se soulève de l'encoche avant qu'on puisse déplacer l'équipage mobile, de sorte qu'une détérioration des encoches n'est pas à redouter. Le poids-curseur est, d'autre part, muni d'un appareil imprimeur à tickets d'un maniement très simple pour enregistrer les chiffres bruts et la tare en relief.

Pour éviter les vibrations du fléau pendant le passage de véhicules sur le pont soulevé, le pont est toujours bloqué par un nouveau dispositif de blocage breveté qui immobilise le fléau par un rouleau à ressort.

L'installation hydro-électrique de ce pont à bascule est schématisée par la figure 15. Dans la fosse 1 sont montées les 4 presses hydrauliques 2, sur les pistons desquelles reposent les 4 supports d'angle du pont (voir aussi fig. 5 et 6). Le liquide moteur est tiré du récipient 3 et pressé par la pompe 4 dans les presses hydrauliques 2 en empruntant les tuyaux 5. La pompe 4 possède 4 pistons indépendants et est entraînée par un moteur électrique 6 par courroie trapézoïdale (fig. 16). Les quatre pistons travaillent indépendamment l'un de l'autre, chacun pour l'une des quatre presses, de sorte que le pont est toujours levé horizontalement, même lorsque la charge est mal répartie.

L'installation hydro-électrique est actionnée par le bouton 7, qui est placé près du fléau dans la cabine (fig. 13). En plaçant le levier sur la position « lever », le moteur 6 et la pompe 4 se mettent en marche et les 4 pistons des presses 2 parcourent la course « H » jusqu'à la position haute (fig. 5). Sous l'effet d'une certaine pression bien définie, les presses se maintiennent à ce niveau, et la pompe et le moteur sont déclenchés automatiquement par un manomètre de contact 8. Si, pour une raison quelconque, la pression baisse lors du pesage, opération qui est constamment surveillée par un dispositif de contrôle, la pompe se remet en marche automatiquement à une certaine pression minimum et cela jusqu'à ce que la pression initiale soit rétablie. A la fin de l'opération de pesage, le levier de l'interrupteur 7 est à placer sur « descendre ». La vanne 11, actionnée par l'électro de levage 12 (fig. 16), s'ouvre instantanément, le pont descend et la voie est libre pour la circulation. Pour rendre la surveillance de la pression du liquide plus efficace, l'installation hydro-électrique est dotée des soupapes de surpression 9 et des soupapes de sûreté 10 nécessaires.

L'équipement électrique comprend, à part les appareils déjà mentionnés, l'inverseur à électro 13 avec transformateur 14, le déclencheur pour le moteur 15 avec boîte de sûreté 16 et l'interrupteur principal 17. Pour assurer la mise en marche du pont à bascule en cas d'interruption du courant, il existe la possibilité d'installer une pompe à main 18.

Ces nouvelles constructions de ponts à bascule avec treuil de levage hydro-électrique se sont très bien comportées pendant plusieurs années de service extrêmement dur et entre temps ce système était adapté même pour des ponts à bascule avec une capacité de pesage de 80 tonnes.

La figure 17 représente un pont à bascule moderne sans interruption de voie pour voie étroite muni d'un treuil de levage à main. Le pont peut osciller dans tous les sens et repose sur un jeu de leviers à torsion. La figure 18 montre l'un des deux leviers à torsion utilisés pour ce pont. Contrairement au pont à bascule précité, ce levier est, dans cette construction, muni de couteaux fixes. Il convient d'attirer l'attention sur l'exécution soignée de la colonne du fléau qui abrite les engrenages du treuil de levage.

(A suivre).

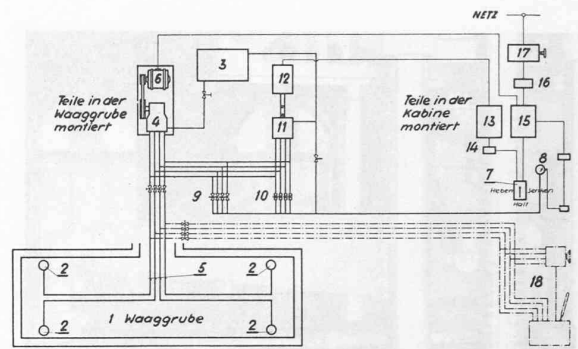


Fig. 15. — Schéma de l'installation hydro-électrique du pont à bascule de 50 t, selon figures 2 et 3.

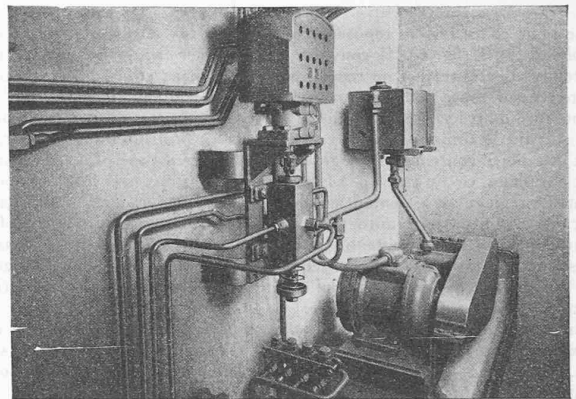


Fig. 16. — Pompe et soupapes de l'installation hydro-électrique du pont à bascule de 50 t, selon figures 2, 3 et 15.

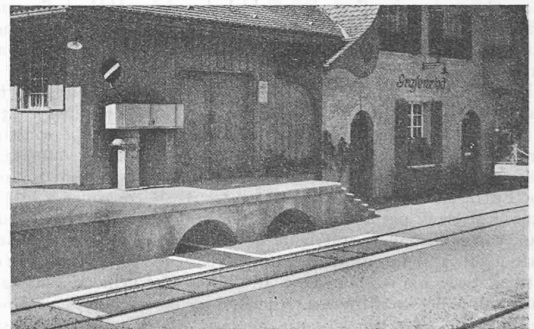


Fig. 17. — Pont à bascule de 45 t pour voie étroite, sans interruption de voie, avec treuil de calage à main, longueur du pont 7,5 m, monté dans une voie de gare pour service de transit.



Fig. 18. — Leviers à torsion pour pont à bascule de 45 t à voie étroite et sans interruption de voie.

Pour « Cours de soudure électrique de la S. A. Brown Boveri & Cie », voir pages annonces 10.