

Zeitschrift: Bulletin technique de la Suisse romande
Band: 82 (1956)
Heft: 5

Werbung

Nutzungsbedingungen

Die ETH-Bibliothek ist die Anbieterin der digitalisierten Zeitschriften. Sie besitzt keine Urheberrechte an den Zeitschriften und ist nicht verantwortlich für deren Inhalte. Die Rechte liegen in der Regel bei den Herausgebern beziehungsweise den externen Rechteinhabern. [Siehe Rechtliche Hinweise.](#)

Conditions d'utilisation

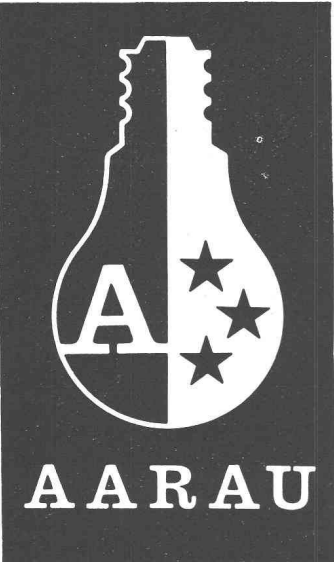
L'ETH Library est le fournisseur des revues numérisées. Elle ne détient aucun droit d'auteur sur les revues et n'est pas responsable de leur contenu. En règle générale, les droits sont détenus par les éditeurs ou les détenteurs de droits externes. [Voir Informations légales.](#)

Terms of use


The ETH Library is the provider of the digitised journals. It does not own any copyrights to the journals and is not responsible for their content. The rights usually lie with the publishers or the external rights holders. [See Legal notice.](#)

Download PDF: 16.03.2025

ETH-Bibliothek Zürich, E-Periodica, <https://www.e-periodica.ch>

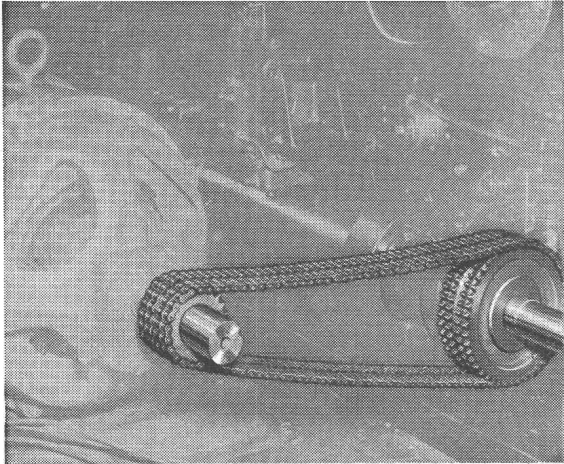


LA LUMIERE AGREABLE
DE NOS LAMPES EST UN
BAUME POUR VOS YEUX



USINES DE LAMPES ELECTRIQUES AARAU S.A.

Les transmissions RENOLD
complètes et normalisées



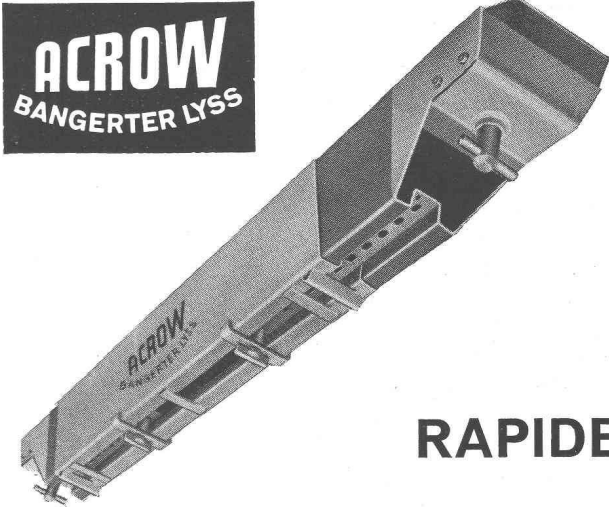
Durabilité - Sécurité - Marche souple

Entr'axes rapprochés - Largeurs minimales - Rendement élevé

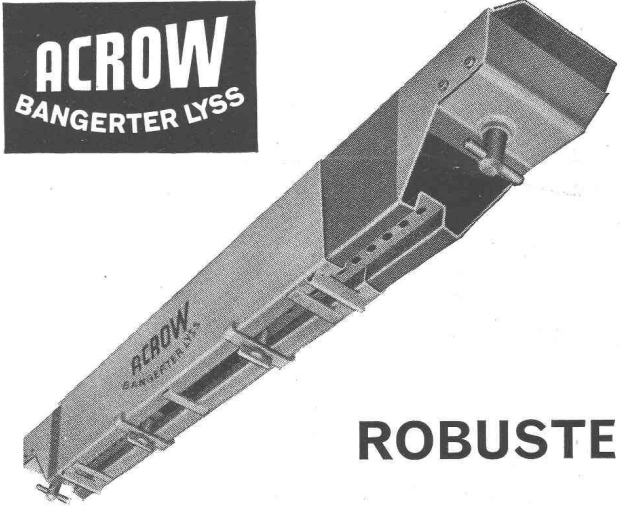
En stock chez:

W. EMIL KUNZ - ZURICH 27
Gotthardstr. 21 - Tél. (051) 25 29 10

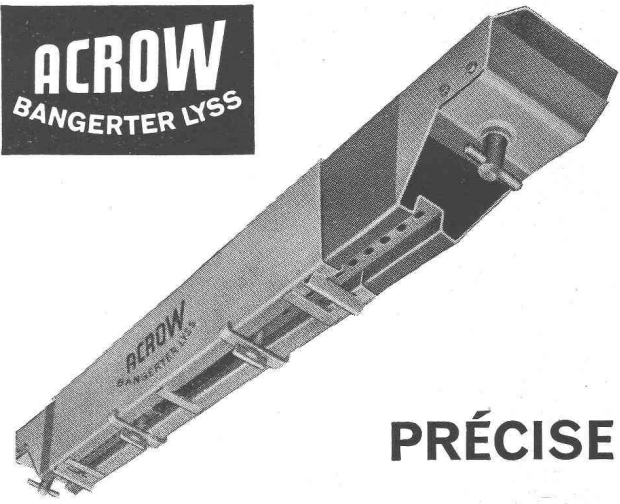
LA POUTRELLE QUI S'IMPOSE !



RAPIDE



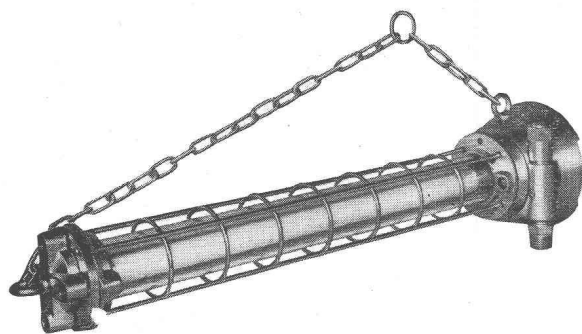
ROBUSTE



PRÉCISE

A. BANGERTER & CIE SA LYSS ☎ 032 84123
Dép. outillage pour la construction - Fabrique de produits en ciment

Lampe électropneumatique à tube fluorescent **CEAG**



Lumière claire comme le jour dans les galeries.
Puissance 20 Watts. Intensité 750 lumens. 5 autres
modèles à globe ou à projecteur avec lampes à
incandescence ou à mercure.

Uraniastrasse 31/35

Téléphone (051) 23 17 50

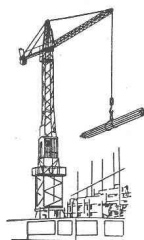
Robert Aebi & Cie AG SA Zürich

Corderie Industrielle Suisse S.A.

Tél.
(053) 5 42 41

Schaffhouse

Fondée en
1839



Câbles métalliques
pour n'importe quel usage

Acier CARON

DE ROLL

Un progrès
dans
le béton armé

L'acier CARON est un acier électrique étiré à froid de haute qualité. Grâce à ses remarquables propriétés, il offre au maître de l'œuvre à la fois sécurité et économie. Ses principaux avantages sont les suivants:

haute limite apparente
d'élasticité
(minimum 4600 kg/cm²)

section constante

résistance au glissement dans
le béton environ 4 fois plus
élevée que celle du fer rond

haute sécurité en cas d'incendie

excellente maniabilité

grande rigidité
des armatures posées

L'acier CARON
a fait ses preuves dans tous
les domaines du béton armé

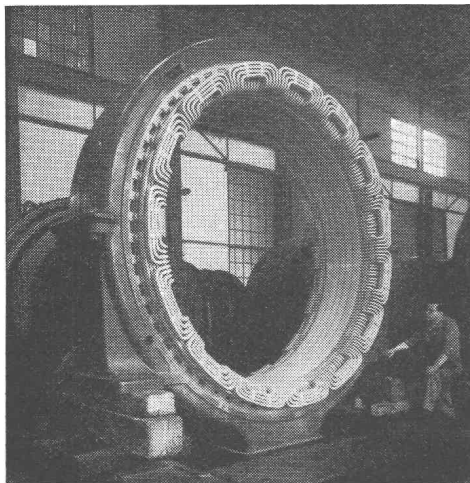
Livraison par l'entremise
des marchands de fer

Société des Usines
de Louis de Roll S.A., Gerlafingen
199

**Contrôle
gratuit
des
charpentes**



L. GUGGISBERG Conservation du bois LAUSANNE
1 Rue Ancienne-Douane - Tél. 021/23 68 71



Spälti fils & Cie

VEVEY ZÜRICH
Tél. (021) 5 19 91 Tél. (051) 42 16 06

Rebobinages et transformations de moteurs, générateurs et transformateurs.

Fabrication de coffrets de manœuvre et de tableaux de distribution.

← **Bobinages exécutés** →
par nos ateliers de Vevey, puis remontés sur les machines en usines des clients.



Transporteurs

à racloirs
à bande
à plateaux
à vis
à rouleaux
à benne

etc.

Élévateurs de toutes sortes

Usines Métallurgiques Oehler & Cie S. A.

A A R A U

Tél. (064) 2 25 22

75 ans



1881-1956

