

Zeitschrift: Bulletin technique de la Suisse romande
Band: 83 (1957)
Heft: 12

Artikel: Capacité de production des tours automatiques
Autor: Matthey, Maurice L.
DOI: <https://doi.org/10.5169/seals-62788>

Nutzungsbedingungen

Die ETH-Bibliothek ist die Anbieterin der digitalisierten Zeitschriften. Sie besitzt keine Urheberrechte an den Zeitschriften und ist nicht verantwortlich für deren Inhalte. Die Rechte liegen in der Regel bei den Herausgebern beziehungsweise den externen Rechteinhabern. [Siehe Rechtliche Hinweise.](#)

Conditions d'utilisation

L'ETH Library est le fournisseur des revues numérisées. Elle ne détient aucun droit d'auteur sur les revues et n'est pas responsable de leur contenu. En règle générale, les droits sont détenus par les éditeurs ou les détenteurs de droits externes. [Voir Informations légales.](#)

Terms of use

The ETH Library is the provider of the digitised journals. It does not own any copyrights to the journals and is not responsible for their content. The rights usually lie with the publishers or the external rights holders. [See Legal notice.](#)

Download PDF: 16.03.2025

ETH-Bibliothek Zürich, E-Periodica, <https://www.e-periodica.ch>

CAPACITÉ DE PRODUCTION DES TOURS AUTOMATIQUES

par MAURICE L. MATTHEY, ingénieur dipl. E.P.F.

1. Introduction

Alors qu'on parle beaucoup aujourd'hui d'automatiser pour répondre à des besoins très variés, dont le plus spectaculaire reste celui de la productivité, il est intéressant, dans une période où l'automatisation (voire l'automation comme disent les Anglo-Saxons) est à la mode, de se pencher sur les possibilités qui sont offertes par les tours automatiques.

Ces machines ont concrétisé en effet, dès leur apparition, la notion d'automatisation et sont restées, jusqu'à aujourd'hui encore, la réalisation la plus connue et le plus perceptible dans ce domaine. Cette dernière constatation est toutefois valable pour autant qu'on considère des machines ayant en elles-mêmes tous les éléments de synchronisation permettant d'effectuer, au moment voulu et avec la précision désirée, les usinages demandés.

Si les U.S.A., avec *Parkhurst*¹, puis avec *Spencer* (fig. 1), *Brown, Sharpe, Carve* (1877) et la *National ACME*, font aux environs de 1880 figure de pionniers, la Suisse — et en particulier l'étonnante région du Jura — peuvent s'enorgueillir à juste titre dès 1872 d'avoir eu des précurseurs de grande valeur, tels que *Tschopp, Schweizer* et *Bois-La Tour*. Ces novateurs de génie,

¹ Parkhurst se fit attribuer en 1871 le brevet n° 118.471 pour un dispositif permettant de serrer et d'avancer automatiquement des barres usinées sur des tours.

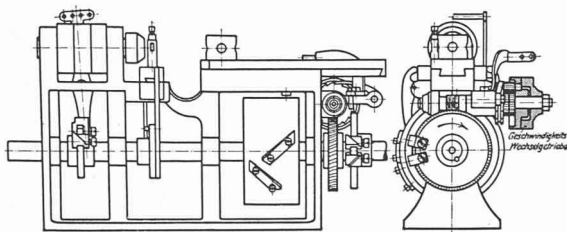


Fig. 1. — Tour automatique monobroche de construction ancienne (système Spencer).

Selon Ph. Kelle, *Automaten*. Verlag von Julius Springer, Berlin.

fixèrent d'emblée les caractéristiques fondamentales des divers types de tours automatiques encore en usage aujourd'hui.

Après l'invention de Parkhurst (qui permit la création de machines automatiques), Brown et Sharpe précisèrent la notion du tour automatique monobroche revolver à poupée fixe, tandis que Carve et la National ACME de Cleveland fabriquaient les premiers tours automatiques multibroches.

En Suisse, les premières réalisations d'un Schweizer (fig. 2) ou d'un Tschopp furent reprises et perfectionnées pour aboutir aux tours automatiques à poupée mobile tels qu'on les connaît de nos jours et qui, dans le monde entier, sont plus répandus sous le nom de *swiss type machines*.

Après plus de 80 ans, ces différents types de tours, loin de se faire concurrence, se sont considérablement améliorés, tant en ce qui concerne leur précision que leurs capacités ou leurs possibilités d'usinage. Simultanément, cette évolution a entraîné le développement d'autres aspects de la technique, comme par exemple la mise au point d'aciers plus facilement usinables, d'huiles de coupe à haut rendement, d'outils dits en métal dur, voire en céramique.

Nous n'allons pas faire ici l'historique des tours automatiques. Le sujet a déjà été traité de façon approfondie et tomberait bien en dehors des limites qui nous sont allouées. Notre intention est plutôt d'examiner la capacité de production de ces remarquables machines. Nous entendons par là, rappeler brièvement les types dont nous disposons actuellement, puis montrer ce que ces diverses machines permettent de réaliser, chacune dans leur catégorie, tant dans le domaine des pièces à usiner que dans celui de leur précision et de leur degré de finition.

Enfin, nous essaierons d'entrevoir l'évolution future des tours automatiques ainsi que leurs possibilités d'emploi au sein des chaînes transfert, c'est-à-dire dans le cadre élargi de l'automation.

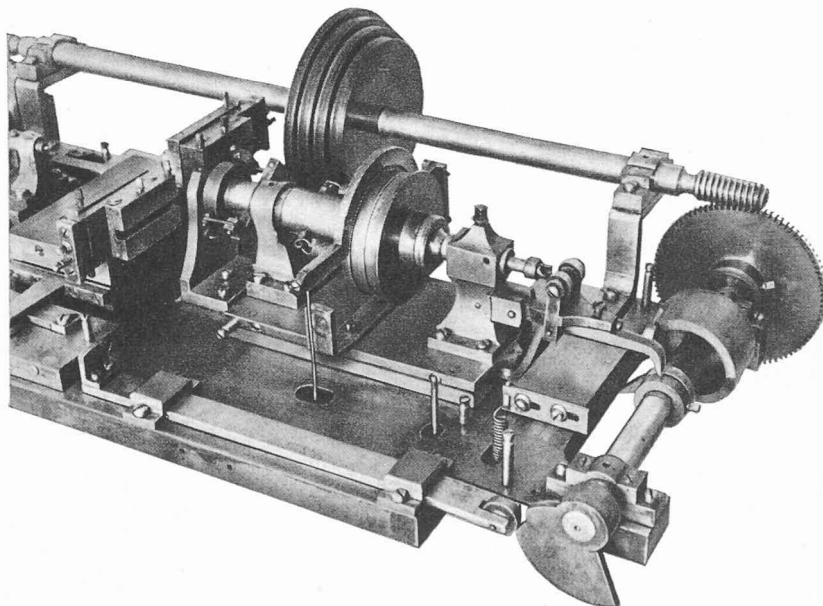


Fig. 2. — Type de tour à poupée mobile « Schweizer » en possession de Sphinxwerke, Soleure, dont Schweizer fut membre fondateur.

2. Types de tours automatiques

Il n'est pas aisé de procéder sans autre à une classification rigoureuse des différents types de tours automatiques car, si très souvent leurs possibilités d'application se chevauchent, ils peuvent également être utilisés à des fins différentes.

On peut néanmoins, dans les grandes lignes, établir la classification suivante :

A. TOURS AUTOMATIQUES

Cette appellation implique que toutes les fonctions, non seulement d'usinage, mais encore de chargement, de serrage et de réception, respectivement d'éjection, sont automatiques.

I. Pour travaux en barres.

1. Types monobroches.
2. Types multibroches.

II. Pour travaux en reprise.

Ce mode d'usinage implique que les pièces sont chargées automatiquement à l'aide de dispositifs spéciaux, en général des magasins d'alimentation.

1. Types monobroches.
2. Types multibroches.

B. TOURS SEMI-AUTOMATIQUES

Cette appellation implique que toutes les fonctions d'usinage sont généralement automatiques, exception faite des opérations de chargement, de serrage et de réception.

1. Types monobroches.
2. Types multibroches.

3. Etat actuel de la production

Plusieurs pays se partagent la production des tours automatiques. Citons par ordre d'importance : les U.S.A., la Grande-Bretagne, l'Allemagne, la Suisse, la France, la Tchécoslovaquie, l'Autriche et l'Italie. Il est difficile de dire quelle est la part de l'U.R.S.S. dans ce domaine, mais elle doit certainement être assez forte et variée en dépit du fait que les types construits sont généralement d'une conception assez ancienne¹.

Si, comme nous l'avons vu, les U.S.A. et la Suisse produisent des tours automatiques depuis plus de 80 ans, il en est à peu près de même pour la Grande-Bretagne et l'Allemagne qui, dès le début, ne tardèrent pas à s'inspirer des créations de leurs prédécesseurs. Par contre, les réalisations françaises, tchécoslovaques puis autrichiennes et italiennes, sont beaucoup plus récentes et datent en général d'après la 1^{re} guerre mondiale.

Il est intéressant de constater dès l'après-guerre que les plus grands progrès techniques ont été réalisés avant tout chez ceux qui, il y a plus de 80 ans, créèrent les tours automatiques. C'est en effet aux U.S.A. et en Suisse qu'on observe aujourd'hui la plus grande évolution dans la construction des tours automatiques². De très grands efforts sont faits actuellement dans ces deux pays, immédiatement suivis d'ailleurs par l'Allemagne et l'Angleterre, pour augmenter l'efficacité des tours automatiques.

¹ Voir le remarquable ouvrage de G. A. Schaumjan, prix Staline, VEB Verlag Technik, Berlin, 1956.

² Le cas des constructeurs allemands doit être examiné séparément, vu les clauses qui leur furent imposées à l'armistice.

Ces efforts portent principalement sur les points suivants :

1. Augmentation de la rigidité,
2. Augmentation du nombre de tours de la broche,
3. Elargissement et amélioration des gammes de vitesse de la broche, et suppression progressive des commandes à cames,
4. Augmentation de la capacité
5. Augmentation de la puissance,
6. Augmentation de la précision,
7. Perfectionnement des outillages.

1. AUGMENTATION DE LA RIGIDITÉ

Cette tendance, qui se manifeste d'ailleurs dans la construction de toutes les machines-outils, s'explique par le souci d'étendre l'emploi des tours automatiques à toutes sortes de travaux d'usinage et par le besoin de produire davantage à meilleur marché.

Elle est également conditionnée par l'emploi toujours plus croissant des outils en métal dur dont la tenue est directement fonction de la rigidité, c'est-à-dire de l'absence de vibrations.

2. AUGMENTATION DU NOMBRE DE TOURS DE LA BROCHE

Elle va de pair avec l'emploi des outils en métal dur. En effet, si ces derniers permettent d'une part des vitesses de broche très élevées, il est prouvé d'autre part aussi qu'ils travaillent mal aux petites vitesses, tant du point de vue de la tenue que de la qualité des surfaces usinées. De plus, l'utilisation toujours plus répandue des alliages légers oblige les constructeurs à concevoir des machines tournant vite pour pouvoir exploiter à fond le haut degré d'usinabilité de ces alliages.

Si nécessaire qu'elle soit, l'augmentation du nombre de tours de la broche, pose au constructeur des problèmes très complexes pour le guidage de cette dernière et plus particulièrement en ce qui concerne le choix des paliers. Ceux-ci doivent non seulement offrir une précision suffisante, dont dépend pour une grande part celle de toute la machine, mais encore « encaisser » de fréquents changements de sens de rotation, sans parler, pour les tours de grande capacité, du poids des barres ou des pièces usinées. De très grands efforts ont été poursuivis dans ce domaine et les constructeurs font appel aujourd'hui, avant tout, à des roulements à galets dont les tolérances et la haute qualité sont garanties par les rares fabricants entrant en considération pour ce genre de fournitures (*fig. 3*).

Si ces constatations sont valables surtout pour les tours monobroches à poupée fixe et pour les tours multibroches, on observe une tendance analogue chez certains fabricants suisses notamment, qui font appel à des roulements à aiguilles dont les résultats seraient remarquables (*fig. 4*).

Un autre aspect du problème posé par l'augmentation du nombre de tours de la broche, réside dans le *mode d'entraînement de la poupée*. Ici aussi, on observe une nette évolution caractérisée par l'abandon des classiques transmissions à chaînes, au profit d'un entraînement par engrenages trempés et rectifiés (*fig. 5*). Cette constatation n'est pas valable pour les *swiss type machines* où la transmission par courroie reste toujours à l'honneur et offre encore d'excellentes garanties (vitesses très élevées — légèreté des organes — douceur de commande, etc.).

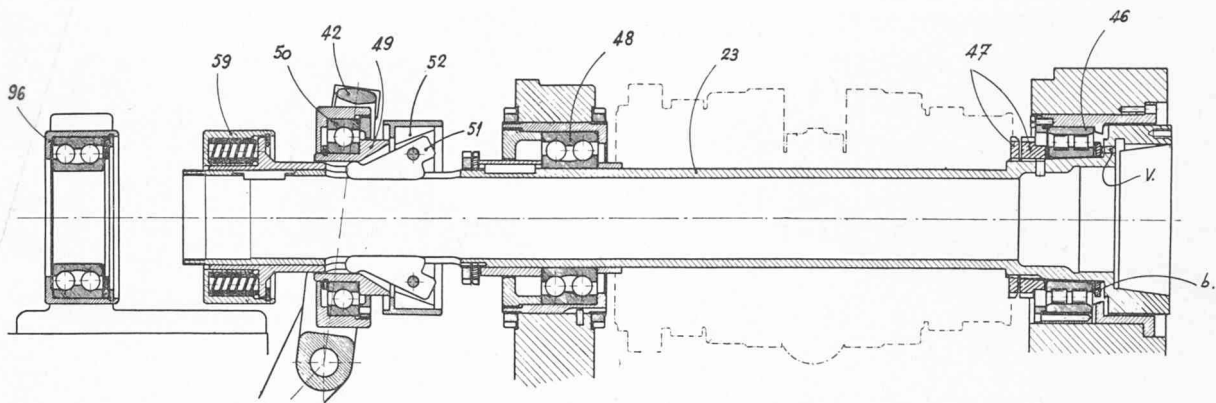


Fig. 3. — Guidage d'une broche de tour automatique monobroche à revolver. Système Tarex, type TAR-H 64 BMM.
Tarex S. A., Fabrique de Machines, Genève (Suisse).

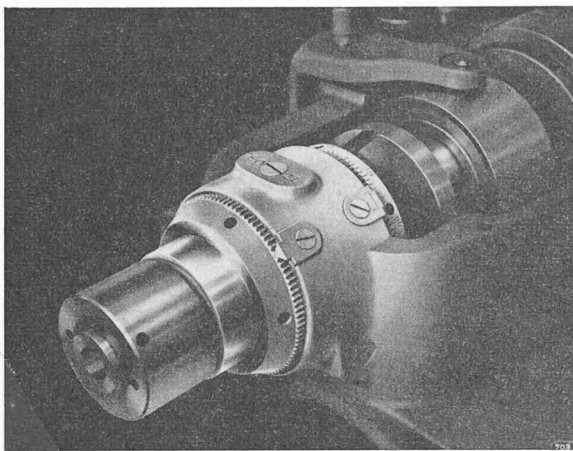


Fig. 4. — Palier à aiguilles « Micronic » à jeu réglable.
Peut être réglé sans démontage.
Tornos S. A., Moutier (Suisse).

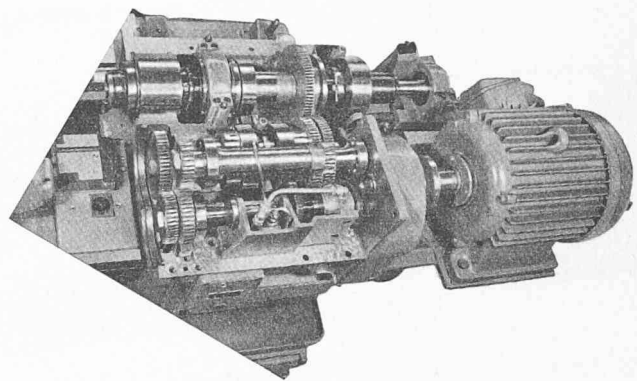


Fig. 5. — Poupée d'un tour automatique monobroche à revolver, type TAR-L.

Suppression complète des chaînes et des courroies. Entraînement de la broche par engrenages trempés et rectifiés. Capacité 42 mm. Vitesse maximum de la broche : 3000 t/min.
Tarex S. A., Fabrique de Machines, Genève (Suisse).

Parallèlement à ces tendances, on recherche de plus en plus à

3. ÉLARGIR ET AMÉLIORER LES GAMMES DE VITESSE DE LA BROCHE

Une maison suisse a mis au point, il y a quelques années, une remarquable boîte à vitesses fournissant de très nombreuses possibilités, tant pour les vitesses de broche que pour les vitesses de cycle (fig. 6a-6b). Plus récemment, aussi bien aux U.S.A. que chez nous, on s'est efforcé d'augmenter le rapport existant entre les vitesses de tournage et celles de filetage, respectivement de taraudage. Ces rapports sont aujourd'hui de l'ordre de 30 : 1 ce qui permet de résoudre sans trop de difficultés tous les cas qui peuvent se présenter.

Cette tendance est due, pour une bonne part, à l'emploi toujours plus accentué des outils en métal dur, mais très certainement aussi à l'élargissement des possibilités des tours automatiques qui doivent usiner des pièces toujours plus compliquées, ou des aciers toujours plus durs.

Enfin, les machines à variation de vitesse continue, ont dépassé le stade du laboratoire pour apparaître aujourd'hui officiellement sur le marché. La variation continue de la vitesse de la broche est commandée, soit

électroniquement, soit hydrauliquement. Il va sans dire que les possibilités idéales offertes par ces machines sont limitées dès l'instant où plusieurs outils travaillent simultanément. Toutefois, et cette restriction mise à part, il n'en reste pas moins vrai qu'on peut pour chaque opération du revolver par exemple, choisir la vitesse optima de rotation de la broche, ce qui n'est pas le cas pour des tours automatiques du type actuel où les rapports fournis par les boîtes à vitesses sont prédéterminés et fixes¹ (fig. 7a-7b).

Les efforts accomplis dans le domaine de la commande des vitesses de la broche, ont également été poursuivis pour la commande des chariots. Des réalisations fort intéressantes ont été faites dans ce domaine et les exemples que nous donnons ici montrent que le but poursuivi vise la suppression progressive des came classiques à commande directe au profit de dispositifs mécaniques, hydrauliques ou électriques (fig. 8a-8b).

L'avantage essentiel de ces dispositifs réside dans une réduction considérable des temps de mise en train ainsi que dans une très grande souplesse de réglage.

¹ Voir à ce sujet le très intéressant exposé rédigé par M. le professeur Mettler : Technicum de Winterthour. N.Z.Z. n° 1985, Beilage « Technik », du 11 juillet 1956.

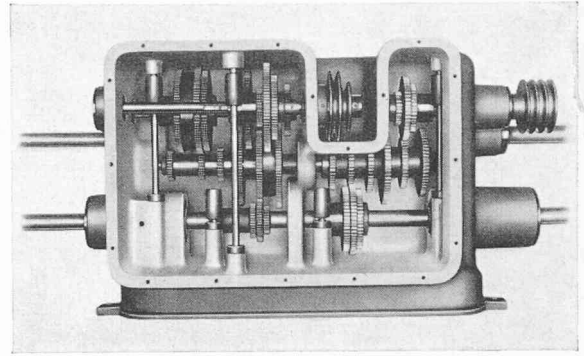
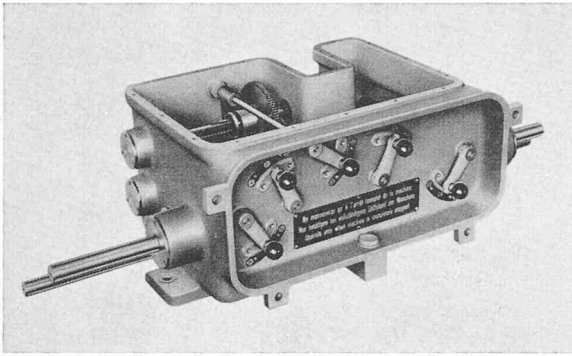


Fig. 6a et 6b. — Boîte à vitesses Petermann pour tour automatique type P16.
Procure 9 vitesses à la poupée et 243 vitesses à l'arbre à cames.
Petermann, Moutier (Suisse).

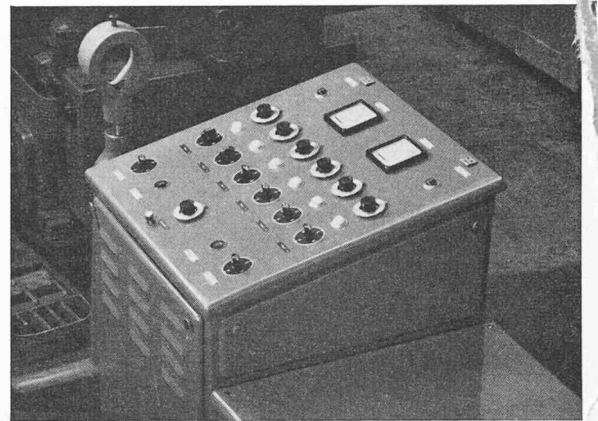
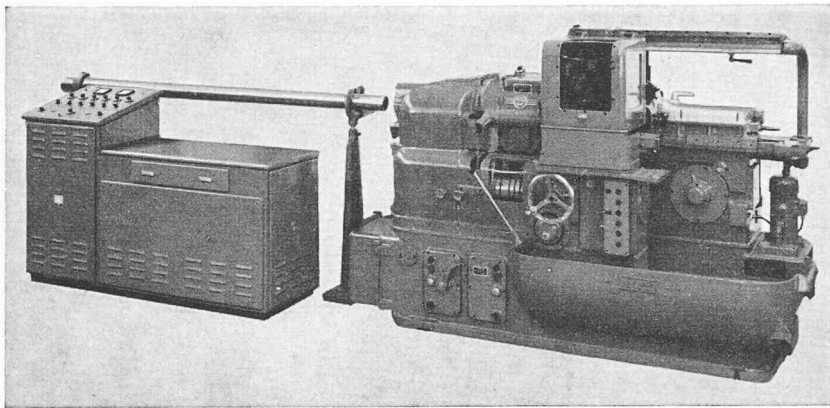


Fig. 7a. — Tour automatique monobroche à revolver type TAR-H pour usinage à vitesse de coupe constante.

Le poste de commande permet de sélectionner pour chaque position du revolver une vitesse de broche bien déterminée.

De plus, il est possible de faire varier de façon continue chacune des vitesses ainsi présélectionnées, de façon à pouvoir travailler à vitesse de coupe constante.

Tarex S. A., Fabrique de Machines, Genève (Suisse).

Fig. 7b. — Poste de commande pour la présélection des vitesses de broche d'un tour automatique à revolver.

(Voir aussi fig. 7a.)

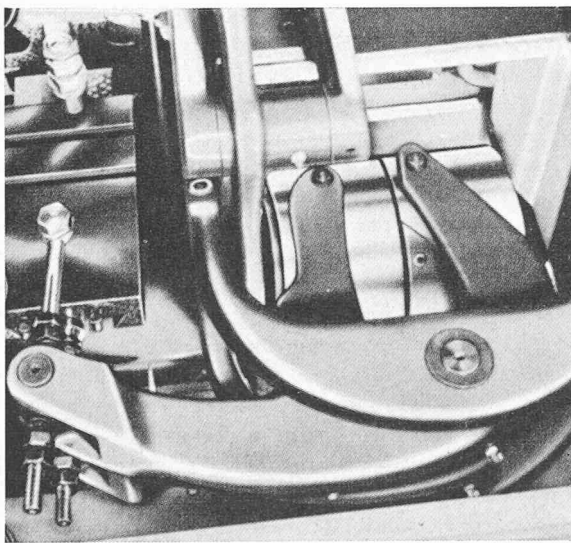


Fig. 8a. — Dispositif à cames standard pour la commande des chariots revolver, latéraux et vertical.

L'avance du chariot revolver peut être choisie à volonté. Elle est commandée par l'intermédiaire d'un servomécanisme électrique.

The Cleveland Automatic Machine Company, Cincinnati, Ohio (U.S.A.).

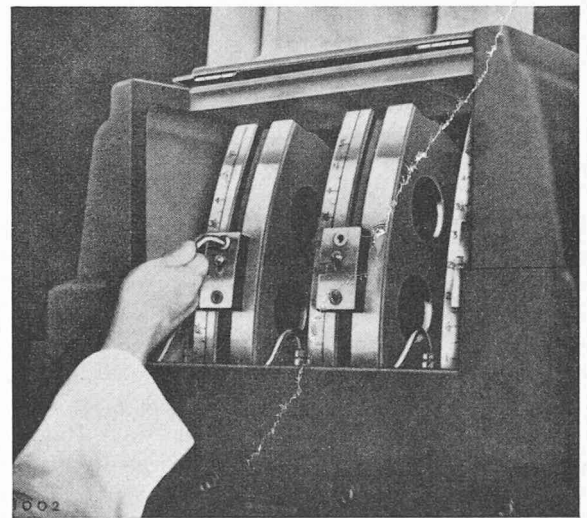


Fig. 8b. — Dispositif pour le réglage à volonté de l'avance des chariots transversaux et longitudinal.

A. C. Wickmann Ltd., Coventry (England).

L'introduction de ces dispositifs sur les tours automatiques est de la plus haute importance. Elle permet déjà et permettra toujours davantage d'utiliser les tours automatiques pour l'usinage de pièces en petites séries. Nous n'aimerions pas dire par là que la fin du règne du tour revolver classique a sonné. Mais le manque croissant de main-d'œuvre qualifiée, le désir constant d'améliorer la productivité et la précision, ne peuvent que contribuer à diminuer de plus en plus l'importance de ces machines, à moins qu'elles aussi, à leur tour, n'évoluent. Nous aurons l'occasion plus loin de revenir sur ce problème.

4. AUGMENTATION DE LA CAPACITÉ

C'est peut-être le domaine des tours automatiques où les progrès ont été les plus lents. On ne note pas, en effet, entre l'avant et l'après-guerre, d'évolution sensible, mais en quelque sorte un état plutôt stationnaire. Il faut dire à cet égard, que d'une façon générale, les grosses pièces sont plus rares que celles de petites et moyennes dimensions, et que leur fabrication implique souvent d'autres techniques (fonderie, fraisage, emboutissage, soudage, tours carrousels, etc.).

On constate toutefois que l'augmentation de la capacité est plus sensible pour les « machines mandrin » que pour les « machines barre ». Cette évolution va sans doute de pair avec l'introduction toujours plus poussée de l'usinage à partir de pièces forgées ou matriçées. Ce mode d'usinage présente, malgré le prix élevé de ces dernières, de nombreux avantages dont nous retiendrons :

- la nette diminution du volume de copeaux à enlever, c'est-à-dire et par conséquent aussi, la simplification des outillages et l'amélioration des temps d'usinage,
- la répartition plus favorable des fibres du métal qui épousent les lignes de meilleure résistance.

D'une façon générale, on peut dire que les capacités maxima, aussi bien pour les monobroches que les multibroches, voisinent autour de 100 à 140 mm pour les « machines barre », tandis qu'elles atteignent souvent 250 à 300 mm pour les « machines mandrin ». Quelques machines véritablement spéciales atteignent quelquefois

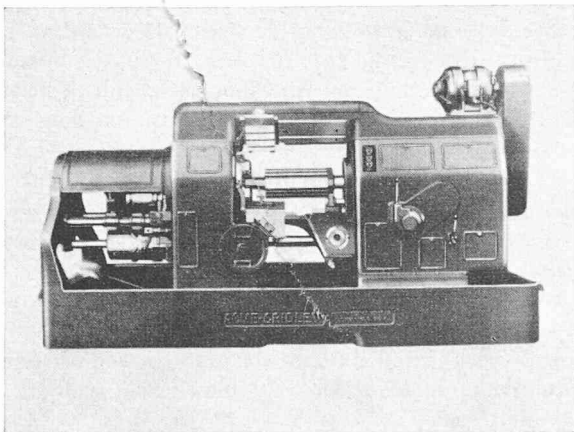


Fig. 9. — Tour automatique à quatre broches Acme-Gridley, pour travaux en barres.

Capacité $7\frac{3}{4}$ ". Puissance du moteur : 40 CV.
The National Acme Co., Cleveland Ohio (U.S.A.).

des capacités plus élevées, tels le tour automatique à 4 broches ACME GRIDLEY (U.S.A.) (fig. 9) avec $7\frac{3}{4}$ " de passage de barre ou le tour monobroche semi-automatique MONFORTS (Allemagne) avec 400 mm de diamètre de serrage en mandrin (fig. 10).

5. AUGMENTATION DE LA PUISSANCE

Elle a, cela va de soi, évolué parallèlement à celle de la capacité et de la rigidité. Si après la 1^{re} guerre mondiale, une puissance de 20 CV par exemple était déjà considérée comme très respectable pour les tours automatiques multibroches, on observe de nos jours, notamment chez les fabricants américains, des puissances de l'ordre de 50 à 60 CV ! Certes, il s'agit là encore de cas plutôt rares, mais l'on ne saurait nier aussi bien en Europe qu'aux U.S.A. une très nette tendance dans ce domaine.

6. AUGMENTATION DE LA PRÉCISION

Elle reste le souci constant des fabricants de tours automatiques. Cette tendance, qu'il s'agisse de tours à poupée mobile pour l'horlogerie, ou de tours multibroches de grande capacité, reste évidemment fonction de chaque type de machine. On ne saurait donc s'attendre à pouvoir obtenir sur tous les types de tours automatiques le même degré de précision. Toutefois, l'amélioration de la qualité des matières premières, des méthodes d'usinage et de contrôle, ainsi que l'évolution des principes de construction, ont permis pour chaque type de tours automatiques, d'en augmenter la précision.

Cependant cette précision ne s'observe pas seulement sur le produit usiné par un tour automatique ; elle se retrouve aussi dans la machine elle-même. C'est ainsi que l'interchangeabilité des pièces, par exemple, a pu être considérablement améliorée au cours de ces dernières années.

Il y a là, à notre avis, une notion très importante qui, non seulement influence l'aspect technique du problème, mais contribuera certainement à l'établissement progressif d'une *psychose de la précision*, analogue en

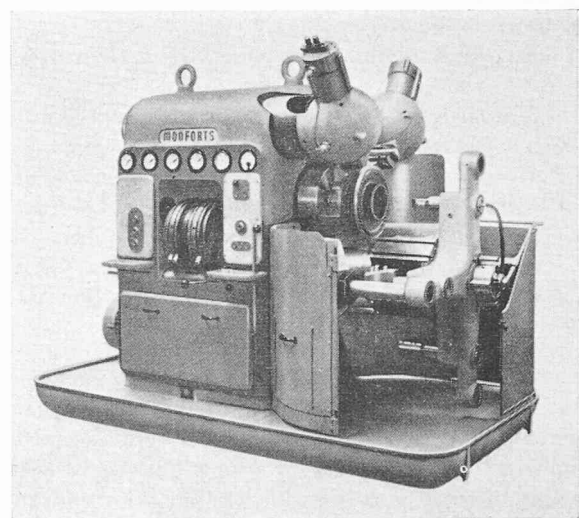


Fig. 10. — Tour automatique Monforts, type DA 400, pour travaux en reprise.

Capacité : 400 mm. Le réglage du nombre de tours de la broche ainsi que l'avance des chariots et le serrage du mandrin sont commandés par des servo-mécanismes hydrauliques.

A. Monforts, Maschinenfabrik, München-Gladbach (Deutschland).

quelque sorte à celle dont nous bénéficions dans l'industrie horlogère ou dans certaines branches de la machine-outil.

7. PERFECTIONNEMENT DES OUTILLAGES

En même temps qu'ils développaient leurs tours automatiques, en obéissant plus ou moins aux tendances que nous avons essayé de présenter ici, certains constructeurs ont tenté de trouver d'autres moyens pour élargir davantage encore le champ d'application de leurs machines.

Si certains dispositifs sont assez répandus aujourd'hui (fig. 11) et contribuent déjà à faciliter considérablement l'emploi des tours automatiques, il faut reconnaître qu'ils furent avant tout créés pour certaines industries bien déterminées (visserie, horlogerie, munitions, etc.) c'est-à-dire comme on le voit, surtout au profit des tours automatiques de petites dimensions.

Le développement sans cesse croissant de l'industrie automobile en particulier, a posé par contre aux constructeurs des problèmes difficiles et a donné une orientation nouvelle aux principes en vigueur jusqu'à ce jour pour les tours de grandes dimensions. Deux tendances semblent se manifester :

- l'emploi de machines dotées d'outillages spéciaux et complexes pour l'obtention de pièces plus ou moins finies (fig. 12),
- l'emploi de machines simplifiées, d'un coût relativement bas, mais susceptibles d'être facilement mises en train, contrôlées et incorporées dans les chaînes de fabrication.

Cette constatation nous amène tout naturellement à nous demander, quelle sera l'orientation future des divers types de machines dont nous avons parlé ici, ceci dans le cadre de leurs possibilités respectives.

4. Considérations générales

Nous pensons qu'il est tout d'abord nécessaire de faire certaines distinctions quant à ceux qui utilisent des tours automatiques.

Deux classes semblent pouvoir être nettement discernées :

- celle où le produit fabriqué reste toujours le même, non seulement dans sa nature, mais encore dans ses diverses exécutions (automobiles, bougies d'allumage, roulements à billes, machines à écrire, etc.).
- celle où les produits usinés sont variés aussi bien dans leur nature que dans leur exécution (décolletage, travaux à façon, industrie des machines, machines-outils, etc.).

Cette constatation nous fait entrevoir d'emblée les diverses tendances auxquelles seront soumis les constructeurs ; d'une part des machines à buts bien précis, simples ou compliquées pour usiner toujours le même produit, d'autre part des machines à buts multiples, universelles, en général assez compliquées, si l'on veut pouvoir résoudre une gamme suffisamment étendue de problèmes d'usinage.

Comme on peut en juger, le choix qui est imposé aux constructeurs, est loin d'être simple, sinon quasi insoluble.

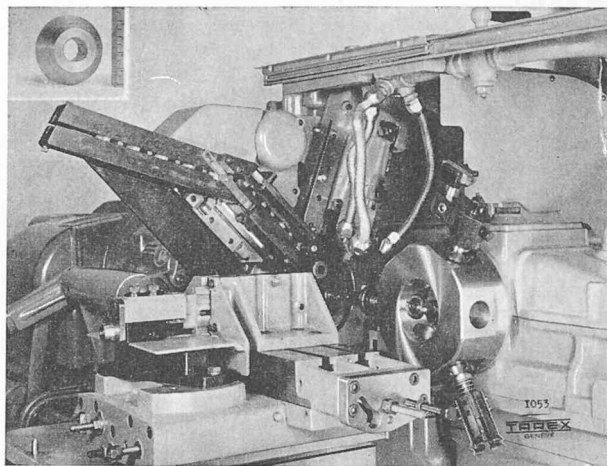


Fig. 11. — Magasin d'alimentation automatique pour l'usinage en reprise de petits pignons coniques.

Dans le premier cas, de très nets progrès ont été réalisés depuis la fin du dernier conflit mondial. La fabrication en grande série permet, par la répétition constante et prolongée d'un même cycle de production, d'envisager des machines dont le coût souvent élevé n'a qu'une importance secondaire, l'amortissement des installations restant rapidement assuré. Cependant, les constructeurs se trouvent placés devant des tâches nouvelles, s'ils désirent pouvoir incorporer leurs machines dans les chaînes de fabrication. La main-d'œuvre employée dans les chaînes de fabrication automatique ne comprend souvent plus les spécialistes, voire les « artistes » auxquels on recourait autrefois pour des machines isolées. On admet facilement que l'automatisation doit résoudre tous les problèmes. Ceci peut être le cas, mais alors les conceptions se doivent d'être simples et les fonctions contrôlées constamment et automatiquement. C'est ainsi que l'on observe l'apparition de nouvelles machines automatiques, mais simplifiées et susceptibles d'offrir une garantie de fonctionnement à toute épreuve. Ce qui compte avant tout, c'est de maintenir un rythme de fabrication et d'en contrôler constamment les opérations.

Les constructeurs se voient donc non seulement dans l'obligation de concevoir de nouvelles machines, mais encore de créer des organes de transport et surtout des dispositifs de contrôle (fig. 13). Les effectifs des bureaux de construction se trouveront donc à l'avenir profondément modifiés, tant dans leur nombre que dans leur nature.

C'est donc à ceux qui, en dehors de leur qualité de constructeurs de machines, seront à même de résoudre efficacement ces problèmes de transfert et de contrôle, que seront offertes les plus grandes chances de succès.

Toutefois, il semble que des deux classes mentionnées précédemment, c'est la seconde qui doit impliquer le plus grand nombre de problèmes d'usinage à résoudre et requérir aussi le plus grand volume de travail.

Il est, par conséquent, assez paradoxal de devoir constater que c'est précisément ici que l'automatisation, c'est-à-dire aussi l'emploi des tours automatiques, a fait le moins de progrès.

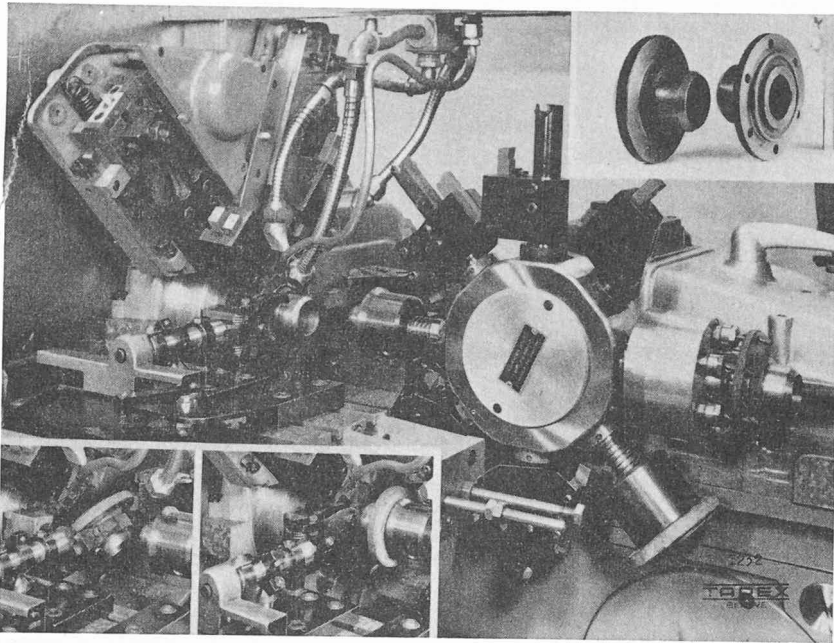


Fig. 12. — Usinage automatique, en un seul cycle de production, des deux côtés d'une pièce automobile.

Après l'usinage du premier côté, la pièce est retournée automatiquement à l'aide d'un dispositif spécial monté sur le chariot avant longitudinal.

Noter également le perçage des trous dans le flasque.

Tarex S. A., Fabrique de Machines, Genève (Suisse).

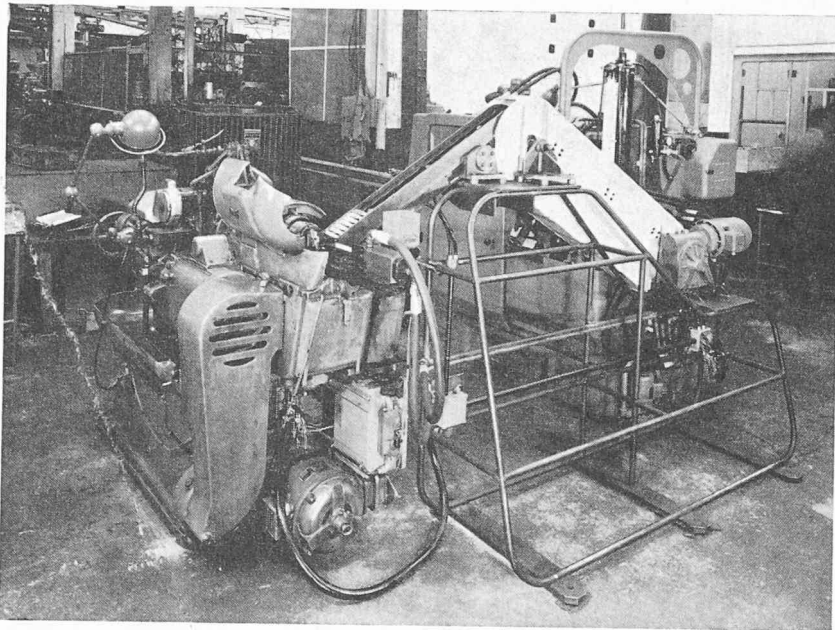


Fig. 13. — Dispositif transfert pour l'usinage automatique d'une pièce d'automobile.

Le transfert est mécanique, la réception et le chargement à commande hydraulique. Les contrôles sont effectués à l'aide d'un appareil Solex qui commande l'arrêt des machines si les \varnothing usinés sont hors tolérance.

Ernault, Batignolles, Paris.
Tarex S. A., Genève.

Car si dans le cas de la première classe, il a été relativement aisé de concevoir des machines automatiques pour l'usinage en grande série, il s'avère très difficile de concevoir une automatisation du travail pour la deuxième classe.

Il se trouve donc qu'aujourd'hui encore, nous ne disposons pour ainsi dire d'aucun moyen moderne et automatique de production entre le classique tour revolver à main d'une part et le tour automatique d'autre part. Certes, certaines tentatives ont été faites dès l'après-guerre pour pallier à cette large lacune.

Quelques solutions ont déjà été exposées ici, telle la suppression progressive des cames classiques (fig. 8a ou 8b) au profit de dispositifs à commandes mécaniques, hydrauliques ou électriques.

Ici le but poursuivi reste avant tout la réduction des

temps de mise en train, qui ne sauraient être longs, s'il s'agit d'usinage en petite série.

Mais l'aspect financier du problème joue également un rôle considérable. Le prix d'un tour automatique, muni de dispositifs analogues à ceux présentés ici, et qui pourrait donc, dans une certaine mesure, exécuter des petites séries, reste néanmoins 2 à 3 fois plus élevé que celui d'un tour revolver. Pour favoriser l'emploi du tour automatique dans un cas de ce genre, une entreprise suisse a conçu une machine de base simple et bon marché, qui peut être en tout temps dotée d'équipements plus compliqués pour l'usinage en grande série (fig. 14a, 14b, 14c, 14d, 14e, 14f).

Comme on le voit, et si nous nous sommes efforcés de reconnaître l'importance des réalisations et des perfectionnements poursuivis jusqu'à ce jour, nous sommes néanmoins encore loin d'avoir trouvé des solutions

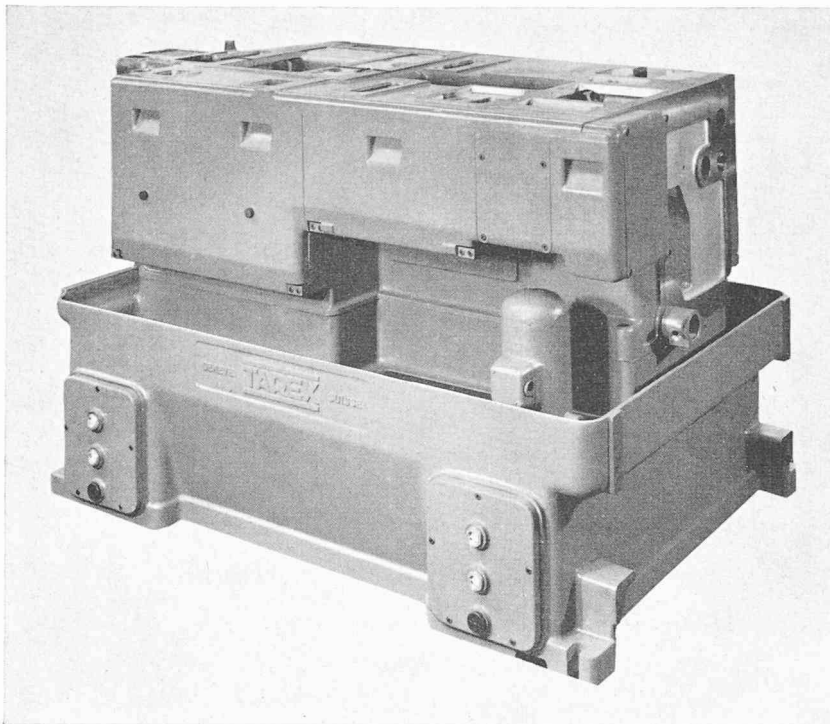


Fig. 14a. — Type de machine de base dépourvue de toutes ses unités de travail.

Tour automatique monobroche à revolver,
type TAR-L.
Tarex S. A., Genève.

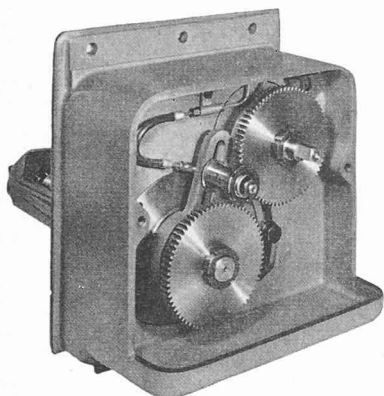


Fig. 14b. — Unité d'entraînement des arbres à cames avec engrenages interchangeables pour cycles de production.

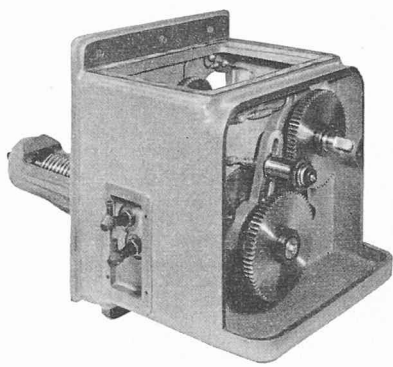


Fig. 14c. — Unité d'entraînement des arbres à cames avec engrenages interchangeables pour cycles de production et dispositif d'accélération permettant d'éliminer les temps improductifs.

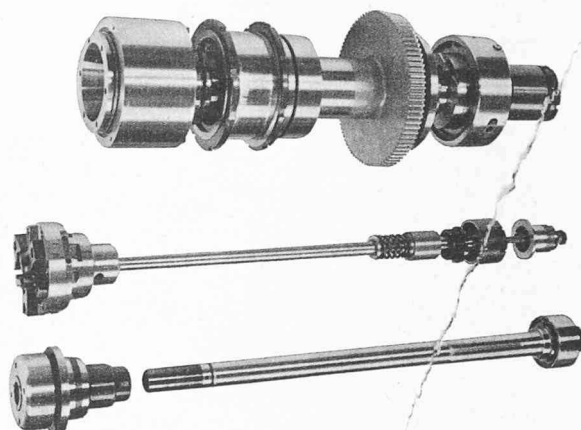


Fig. 14d. — Broche universelle avec dispositifs de serrage interchangeables pour travaux en barre et en mandrin.

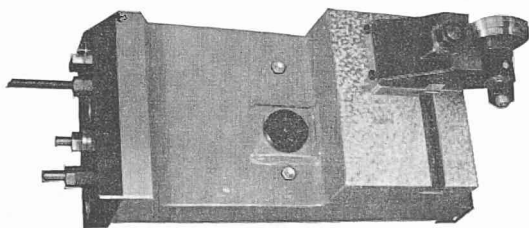


Fig. 14e. — Chariot avant à coulisse simple.

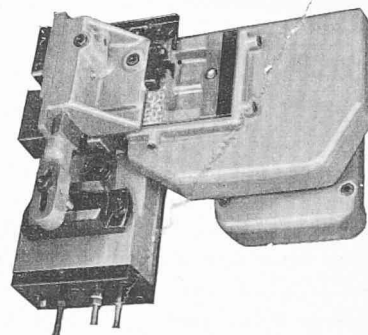


Fig. 14f. — Chariot avant à coulisses croisées.

directes et véritablement efficaces au problème posé et qui consiste à concevoir des tours automatiques pour l'usinage en petites séries.

C'est à notre avis, alors qu'on parle souvent trop légèrement d'automatisation et qu'on imagine immédiatement des productions en grandes séries, un des problèmes les plus urgents auxquels nous devons nous atteler. Car si les travaux en petites séries représentent

en général et en volume une proportion plus grande que ceux effectués en grandes séries, il n'en reste pas moins vrai qu'ils sont avant tout fonction d'une main-d'œuvre dont la qualité et l'activité se feront toujours plus rares en même temps que nous nous trouverons dans l'obligation d'augmenter notre productivité.