

Zeitschrift: Bulletin technique de la Suisse romande
Band: 86 (1960)
Heft: 1

Artikel: Tunnel de Donnerbühl: calcul statique et fabrication des voussoirs
Autor: Kipfer, Paul / Wanzenried, Hans
DOI: <https://doi.org/10.5169/seals-64459>

Nutzungsbedingungen

Die ETH-Bibliothek ist die Anbieterin der digitalisierten Zeitschriften. Sie besitzt keine Urheberrechte an den Zeitschriften und ist nicht verantwortlich für deren Inhalte. Die Rechte liegen in der Regel bei den Herausgebern beziehungsweise den externen Rechteinhabern. [Siehe Rechtliche Hinweise.](#)

Conditions d'utilisation

L'ETH Library est le fournisseur des revues numérisées. Elle ne détient aucun droit d'auteur sur les revues et n'est pas responsable de leur contenu. En règle générale, les droits sont détenus par les éditeurs ou les détenteurs de droits externes. [Voir Informations légales.](#)

Terms of use

The ETH Library is the provider of the digitised journals. It does not own any copyrights to the journals and is not responsible for their content. The rights usually lie with the publishers or the external rights holders. [See Legal notice.](#)

Download PDF: 16.03.2025

ETH-Bibliothek Zürich, E-Periodica, <https://www.e-periodica.ch>

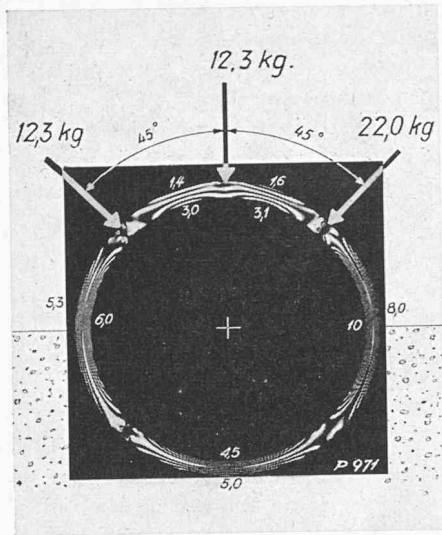


Fig. III/10. — Lignes isochromes ($\sigma_I - \sigma_{II} = \text{const.}$)
Lumière monochromatique
Cas de charge A 8
Contraintes annulaires sur l'ouvrage : $\sigma \text{ kg/cm}^2 = 8,72 \cdot m$
(+) traction (-) compression

influence, estimant qu'en réalité les charges ne seront jamais concentrées mais réparties et que les points de contrainte ne se produiront jamais ; les contraintes pratiques sont évaluées par continuité.

En outre, nous avons représenté, pour chaque cas de charge, l'emplacement des points de moment nul.

Pour interpréter les photographies, on peut faire les remarques suivantes :

Dans les régions où les lignes isochromes sont ou parallèles ou plus ou moins parallèles aux bords, l'effet d'un moment fléchissant est prédominant.

624.19 (494.24)

TUNNEL DU DONNERBÜHL

CALCUL STATIQUE ET FABRICATION DES VOUSOIRS

par PAUL KIPFER, ingénieur-conseil ASIC, à Berne, et HANS WANZENRIED, ing. dipl.

1. But du calcul statique

Lorsque le staticien se propose de fixer les dimensions des voussoirs d'un tunnel, il doit se préoccuper avant tout de la détermination exacte des efforts. Comme dans d'autres problèmes où intervient la poussée des terres, les forces en jeu peuvent, dans le cas qui nous occupe, varier dans des limites assez larges en raison de l'hétérogénéité du sous-sol. Il s'agit donc de déterminer les cas limites pour connaître les sollicitations les plus défavorables du tunnel circulaire.

En soi, la forme annulaire est particulièrement apte à supporter des pressions s'exerçant uniformément sur l'ouvrage. Pour un anneau, ce sont les irrégularités de répartition des efforts qui sont dangereuses, parce qu'elles sont la source de moments élevés. La valeur absolue de la pression extérieure joue, en revanche, un rôle secondaire. L'objectif principal des recherches statiques consiste donc à déterminer avec une sécurité suffisante le rapport entre les charges horizontales et les efforts verticaux. De plus, l'influence des méthodes

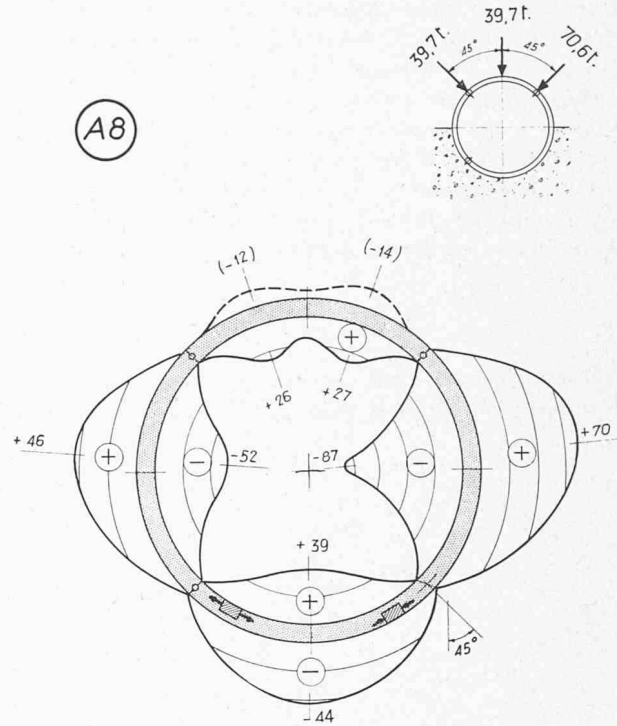


Fig. III/11. — Interprétation graphique du cas de charge A 8.
(Photographie P 971)

Si la ligne isochrome $m = 0$ se trouve près du milieu de la section, bien visible sur une certaine longueur, cela indique un moment fléchissant important, effort normal petit, pas ou très peu d'effort tranchant.

Si, par contre, la ligne isochrome $m = 0$ n'est bien visible que sur une courte longueur, puis s'efface, cela indique un effort tranchant plus marqué.

de construction et celle de l'appui élastique de l'anneau posent des problèmes secondaires que nous examinerons au cours de notre exposé.

2. Bases de calcul

a) Données géotechniques

Les sondages et les examens préalables effectués ont permis de déterminer les valeurs des caractéristiques géotechniques du matériau à forer :

Densité apparente	$\gamma_e \text{ max}$	= 2,2 t/m ³
Angle de frottement interne	ϕ	= 30° ÷ 35°
Cohésion	c	= 0 ÷ 0,4 kg/cm ²

Un essai de charge opéré dans un sondage près du portail ouest du tunnel a permis de déterminer la valeur M_e et d'en déduire par le calcul la valeur du module de réaction à adopter pour les efforts horizontaux, soit au maximum 0,4 kg/cm².

b) Méthodes de calcul

On ne trouve dans la littérature que peu d'indications concernant la répartition des pressions sur un

tunnel cylindrique. Les méthodes de calcul les plus importantes ont déjà été citées dans le premier exposé. Nous allons maintenant les examiner de plus près.

La méthode de calcul classique des revêtements de tunnels a été proposée par Kommerell (1). Elle repose sur l'hypothèse d'une répartition elliptique des forces verticales agissant sur le revêtement. La hauteur h de l'ellipse est directement proportionnelle au tassement a du matériau encaissant lors de l'avancement :

$$h = \frac{a}{p} \cdot 100$$

p étant le foisonnement exprimé en pour-cent (fig. IV/1). Kommerell applique la théorie de Rankine sur la pous-

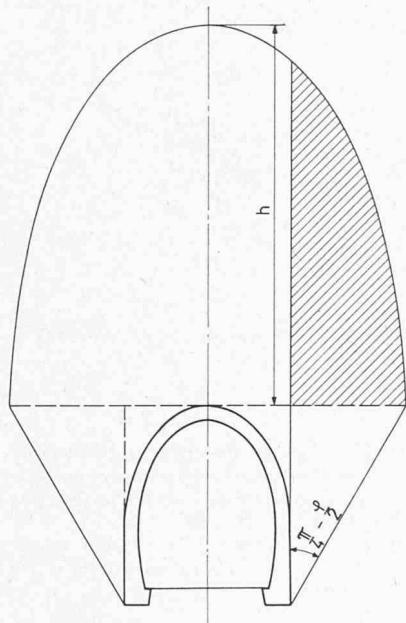


Fig. IV/1. Répartition elliptique des pressions, d'après Kommerell.

sée des terres pour déterminer la pression latérale sur le tunnel, la partie hachurée de l'ellipse étant considérée comme charge additionnelle. Vu que les forces latérales ne suffisent pas à assurer l'équilibre de la voûte, Kommerell fait intervenir en outre une poussée passive des terres. Il calcule cette poussée dans l'hypothèse que le pied-droit tout entier se comporte comme un corps rigide subissant une rotation.

Cette méthode de calcul permet donc de déterminer la courbe des pressions pour un système de forces extérieures et un revêtement donné.

La possibilité d'application de la méthode Kommerell au calcul d'un tunnel circulaire exécuté par le procédé du bouclier donne lieu aux remarques suivantes : la détermination de la hauteur h de l'ellipse de répartition des forces est basée sur les méthodes d'avancement classiques, avec lesquelles des tassements importants de la masse étaient inévitables. L'utilisation du système du bouclier n'occasionne au contraire que des tassements très faibles du faite ; d'après Kommerell, la charge verticale devrait donc aussi être minimale. Si l'on se place dans le cas théoriquement le plus favorable où, après avoir enfoncé un couteau dans le matériau encore en place, on enlève la masse tranchée sans qu'il en résulte des déformations, on doit admettre que la pression sur le couteau correspond encore à la valeur initiale $\gamma_e \cdot H_0$ de la pression de couverture. Il est vrai que lorsque la couverture est faible, Kommerell fait

également entrer dans le calcul la charge complète, mais la répartition des charges repose, somme toute, sur des hypothèses arbitraires. Cette méthode ne convient donc pas dans notre cas.

Dans leur « Traité de mécanique des sols » (2), Caquot et Kerisel déterminent les efforts radiaux agissant sur une galerie circulaire, forcée dans un matériau sans cohésion, au moyen de la formule :

$$p_r = \gamma_e \cdot R_a (1 - \cos \theta) + \gamma_e \cdot H \cdot \frac{1}{\lambda_p - 2} \left[\frac{R_a}{H} - \left(\frac{R_a}{H} \right)^{\lambda_p - 1} \right]$$

où : R_a = rayon extérieur de la galerie circulaire
 H = couverture à l'axe du tunnel

et $\lambda_p = \text{tg}^2 \left(\frac{\pi}{4} + \frac{\phi}{2} \right)$ exprime le coefficient de la poussée passive des terres.

La figure IV/2 montre, à l'aide d'un exemple, la répartition des pressions d'après Caquot. On voit immédiatement que les forces radiales seules ne peuvent de loin pas s'équilibrer et que, par conséquent, une part importante des charges sur le tunnel se transmet sous forme de forces de frottement. Si l'on admet que ces forces tangentielles sont proportionnelles à p_r et à $\sin \theta$ et que l'on détermine k dans la relation $p_t = k \cdot p_r \cdot \sin \theta$ en partant de la condition d'équilibre dans le sens vertical, on peut en déduire le système complet des forces entrant en jeu. Il est possible de montrer que la courbe correspondante des pressions suit sensiblement l'axe neutre de l'anneau. Les moments engendrés dans celui-ci sont donc minimes.

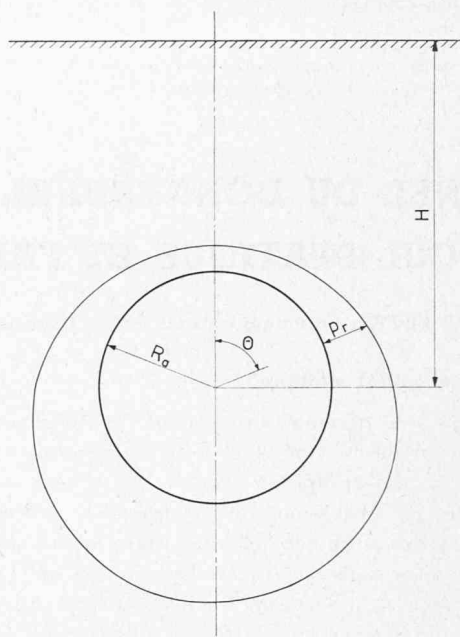


Fig. IV/2. — Répartition des pressions sur un tunnel circulaire, d'après Caquot.

La méthode Caquot, basée sur une section circulaire du tunnel, conviendrait donc bien pour le calcul des voussoirs si la répartition des pressions qu'elle détermine correspondait à la réalité. Les essais exécutés au laboratoire de géotechnique de l'EPUL ont toutefois montré que la répartition des pressions d'après Caquot, surtout à la partie inférieure, diffère fortement des valeurs mesurées.

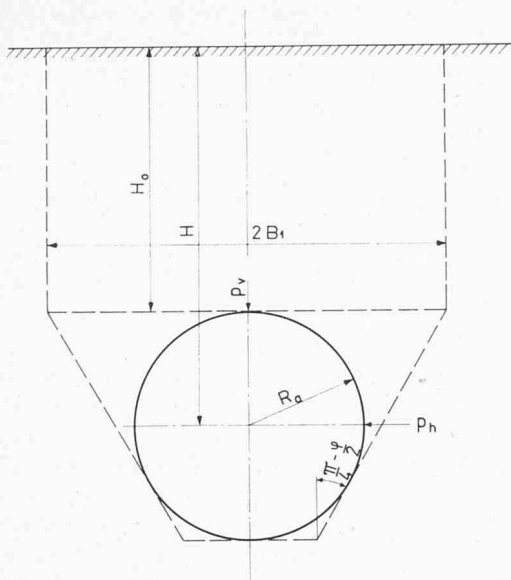


Fig. IV/3. — Poussée des terres, d'après Terzaghi.

Dans son ouvrage « Mécanique théorique des sols » (3), Terzaghi expose également une méthode de calcul de la poussée des terres sur le revêtement d'une galerie, dont la section est, à vrai dire, rectangulaire.

Il tient compte de l'effet de voûte, d'autant plus marqué que la couverture est plus haute, et exprime la pression verticale sur la calotte par la relation (fig. IV/3):

$$p_v = \frac{\gamma_e \cdot B_1 - c}{K \cdot \operatorname{tg} \varphi} \left[1 - e^{-K \cdot \frac{H_0}{B_1} \cdot \operatorname{tg} \varphi} \right] \text{ avec } K \cong 1.$$

Terzaghi calcule la pression latérale comme s'il s'agissait d'un mur de soutènement soumis à la poussée des terres :

$$p_h = \gamma_e (H_0 + R_a) \cdot \operatorname{tg}^2 \left(\frac{\pi}{4} - \frac{\varphi}{2} \right) - \frac{2c}{\operatorname{tg} \left(\frac{\pi}{4} + \frac{\varphi}{2} \right)}.$$

Il suppose donc que les déformations qui se produisent lors du forage sont si grandes que les forces de frottement à l'intérieur du matériau sont pleinement mobilisées. Cette hypothèse n'est toutefois plus exacte avec la méthode du bouclier. Les pressions qui s'exercent latéralement sont donc supérieures à la poussée active des terres calculée selon Terzaghi et à peu près égales à la pression au repos. Ce fait a été confirmé par les essais sur modèles.

Dans la littérature (4), le rapport :

$$\lambda_r = \frac{p_h}{p_v}$$

pour un matériau sans cohésion soumis à la pression au repos, est de 0,35 à 0,55 ; il est de 0,40 à 0,75 si le matériau possède de la cohésion. Un autre auteur (5) donne pour λ_r la valeur 0,5.

Les essais effectués sur des modèles au laboratoire de géotechnique de l'EPUL ont permis de contrôler ces valeurs. Les pressions latérales mesurées ont été en moyenne 1,65 fois plus fortes que celles calculées par la formule de Terzaghi pour un angle φ de 32 degrés. Ainsi, le coefficient de pression au repos calculé sur la base des essais est de

$$\lambda_r = \frac{p_h}{p_v} = 1,65 \cdot \operatorname{tg}^2 (45^\circ - 16^\circ) = 0,51.$$

Les essais sur modèles ont en outre montré que la pression latérale diminuait nettement par rapport au cas normal lorsqu'il existe une couche de matériaux cohérents sur les côtés. Bien que, dans le cas d'un modèle, la cohésion soit beaucoup plus grande, en raison de l'échelle, que dans le cas d'un tunnel réel, il est indiqué d'admettre que la limite inférieure de la pression latérale peut être inférieure à la valeur résultant de la relation $p_h = 0,5 \gamma_e \cdot H$.

C'est la raison pour laquelle nous avons admis pour le calcul statique des voussoirs le rapport moins favorable

$$\frac{p_h}{p_v} = 0,45.$$

c) Influence de l'appui élastique

Toutes les méthodes de calcul mentionnées dans ce paragraphe admettent une répartition déterminée des forces extérieures, de laquelle on déduit la répartition des efforts à l'intérieur de l'anneau. On néglige toutefois les incidences mutuelles — conséquence de l'appui élastique — entre la déformation de l'anneau et la répartition des pressions.

En réalité, l'anneau mis en place est un arc à quatre articulations sur appuis élastiques. Pour avoir une idée de l'influence de la déformation de l'anneau sur le jeu des forces, nous avons calculé l'accroissement de la pression latérale dû à la présence de la résistance du sol. Nous avons admis des couvertures maximum et minimum de 12, respectivement 7 m, et une valeur minimum $E = 300 \text{ kg/cm}^2$ du module de compressibilité. Voellmy (6) donne la valeur du module de réaction :

$$C = \frac{2}{3} \cdot \frac{E}{R_a}$$

E étant le module de compressibilité du terrain et R_a le rayon extérieur du tube.

Pour $E = 300 \text{ kg/cm}^2$ et $R_a = 500 \text{ cm}$, on trouve :

$$C = \frac{2}{3} \cdot \frac{300}{500} = 0,4 \text{ kg/cm}^2.$$

On admet en outre que l'effet de la pression verticale $p_v = \gamma_e \cdot H_0$ et celui de la pression au repos $p_h = 0,45 \cdot \gamma_e \cdot H$ dans le sens horizontal caractérisent l'équilibre initial avant déformation. Pour simplifier davantage, on considère aussi seuls les voussoirs latéraux possédant un appui élastique, de sorte que le système statique et les valeurs hyperstatiques se présentent comme le montre la figure IV/4.

On suppose que la courbe de répartition de la pression latérale supplémentaire sur le segment latéral est parabolique. La condition d'élasticité exprimera donc qu'après libération des points d'articulation rigides du système principal, les allongements des cordes des segments libres de la calotte et du radier concordent avec l'accroissement de la distance des articulations en raison de la déformation du sol.

La résolution des équations d'élasticité fournit les valeurs hyperstatiques X_1 et X_2 , toutes deux négatives. Les forces différentielles $S_0 + X_1$ et $S_u + X_2$ doivent

donc équilibrer les pressions latérales supplémentaires, ce qui permet de déterminer en particulier l'augmentation de la pression σ_m à la naissance de la voûte. Pour $H_o = 12$ m, on trouve $\sigma_m = 1,29$ t/m² et pour $H_o = 7$ m, $\sigma_m = 0,76$ t/m², ce qui représente le 7,7 %, respectivement le 6,4 % de la pression au repos. Les agrandissements correspondants du diamètre horizontal du tunnel circulaire sont les suivants :

$$\Delta D_1 = \frac{2 \cdot 1,29}{400} = 0,0065 \text{ m} = 6,5 \text{ mm}$$

$$\Delta D_2 = \frac{2 \cdot 0,76}{400} = 0,0038 \text{ m} = 3,8 \text{ mm.}$$

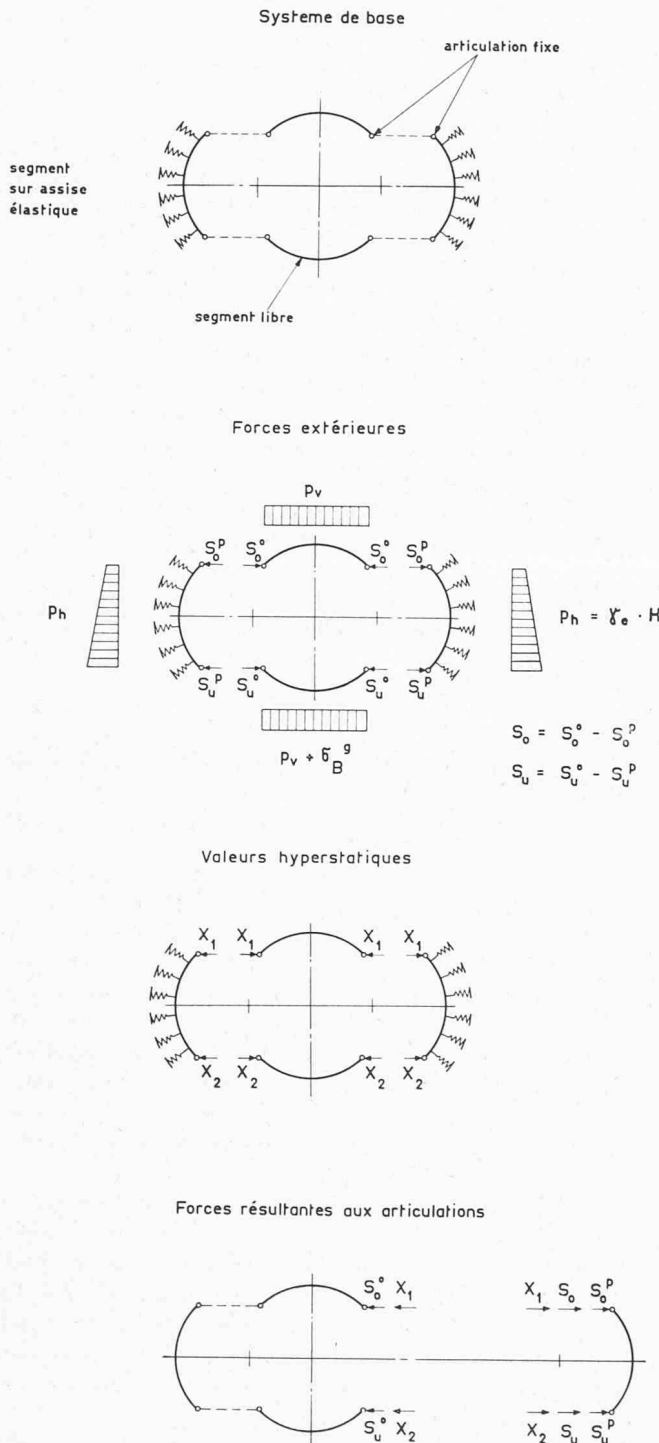


Fig. IV/4. — Calcul d'un anneau à quatre articulations sur appuis élastiques.

Comme pour des déformations de cet ordre l'effet de la résistance des terres n'est pas garanti, on néglige complètement l'influence de la déformation de l'anneau sur la répartition des pressions. C'est dans l'intérêt de la sécurité.

d) *Utilisation des essais photo-élastiques du laboratoire de statique de l'EPUL*

Les essais photo-élastiques effectués par le laboratoire de statique de l'EPUL font l'objet d'une description détaillée dans un exposé précédent. Leurs résultats ont facilité le calcul statique.

Il est clair que, pour des raisons de construction, la galerie circulaire ne peut pas être constituée par des éléments monolithiques, mais qu'il faut recourir à des voussoirs assemblés. De plus, les joints des voussoirs doivent être placés de manière à coïncider aussi exactement que possible avec les points de moment nul relatifs aux cas de charge principaux. Si on a affaire à des charges horizontales et verticales symétriques (fig. IV/5), les points de moment nul se trouvent théoriquement sur deux droites formant un angle de 45 degrés avec les axes principaux. Les essais sur modèles ont confirmé cet emplacement.

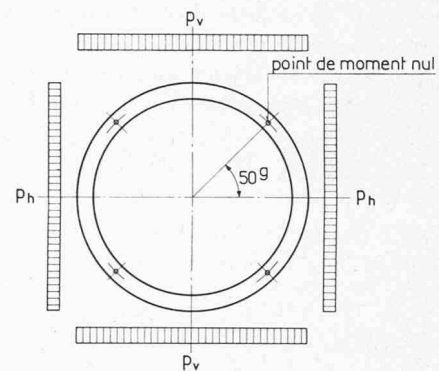


Fig. IV/5. — Cas de charge symétrique de l'anneau complet.

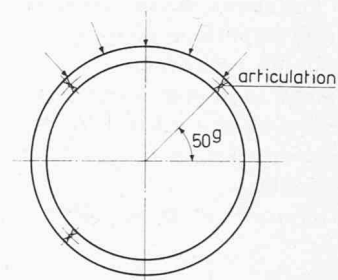


Fig. IV/6. — Modèle d'anneau à trois articulations.

Les essais avec un modèle d'anneau à trois articulations (fig. IV/6) ont également montré que la position des articulations conditionnait le jeu des forces d'une manière telle qu'elle engendre aussi un point de moment nul au voisinage de l'articulation supprimée.

C'est aussi le cas lorsque les charges sont légèrement asymétriques comme au tunnel du Donnerbühl, en raison de la pente du terrain au-dessus de l'ouvrage. Cette constatation a une grande importance par le fait

que des sollicitations asymétriques du tunnel peuvent être la conséquence d'inégalités dans les propriétés du sol.

En comparant les tensions provoquées par des cas de charge symétriques et asymétriques, on peut déterminer directement au moyen d'essais l'influence de la pente du terrain sur les tensions dans les voussoirs latéraux et les voussoirs de radier. Pour une inclinaison de 5 degrés, les tensions dans les voussoirs latéraux ne varient que de 4 %.

Les essais photo-élastiques mettent en lumière les tensions extrêmes dues à des charges concentrées. S'il n'est pas possible d'appliquer directement le résultat des essais au cas réel de bandes de charge concentrées (fondations de bâtiments à très faible hauteur au-dessus du tunnel) les images photo-élastiques des tensions fournissent néanmoins des indications précieuses.

3. Détermination des dimensions des voussoirs

Au vu des résultats des examens préalables que nous avons décrits, le calcul des voussoirs se présentait schématiquement de la manière suivante :

Les *charges verticales* sont constituées par le poids propre de l'anneau, la pression de couverture $\gamma_e \cdot H_o$ et une charge utile de 1 t/m^2 . On a tenu compte de la modification du taux de pression de couverture selon Terzaghi pour les hauteurs H_o de plus de 10 m, mais pas intégralement. Pour les hauteurs H_o de 10 m à 12,70 m, nous avons admis une modification progressive de ce taux de 0 à 50 %.

En ce qui concerne les *charges horizontales*, nous avons fait une distinction entre un cas de charge normal et un cas de charge exceptionnel.

Dans le premier cas, nous avons choisi pour la pression latérale la plus faible des deux valeurs :

$$p_h = 0,45 \cdot \gamma_e (H_o + R_a) \quad \text{et}$$

$$p_h = 1,8 \cdot \gamma_e (H_o + R_a) \cdot \text{tg}^2 \left(\frac{\pi}{4} - \frac{\phi}{2} \right) - \frac{2c}{\text{tg} \left(\frac{\pi}{4} + \frac{\phi}{2} \right)}$$

La valeur 1,8 du facteur relatif à un angle ϕ de 35° correspond à peu près à la valeur 1,65 pour un angle ϕ de 32° .

Dans le cas de charge exceptionnel, on admet dans le calcul un facteur de 1,5 avec $\phi = 35^\circ$, ce qui donne :

$$p_h = 1,5 \cdot \gamma_e \cdot (H_o + R_a) \cdot \text{tg}^2 \left(\frac{\pi}{4} - \frac{\phi}{2} \right) - \frac{2c}{\text{tg} \left(\frac{\pi}{4} + \frac{\phi}{2} \right)}$$

Les sondages opérés ont révélé que dans le premier tronçon de tunnel, long de 35 m, on pouvait admettre pour la cohésion une valeur de 2 t/m^2 ; dans le second, long de 100 m, nous avons admis 1 t/m^2 .

Compte tenu de l'inclinaison du terrain, nous avons admis une pression de couverture de forme trapézoïdale. Comme les pressions verticales sont inégales, les pressions latérales primaires calculées d'après Terzaghi diffèrent également à gauche et à droite. Considérant la différence des efforts horizontaux cumulés, on peut admettre que la moitié de cette différence est absorbée par les frottements sur le voussoir de radier et sur le voussoir de faite, tandis que l'autre moitié est absorbée par la poussée passive (secondaire) des terres du côté de plus faible couverture.

La figure IV/8 montre l'ensemble des forces extérieures dans un cas de charge type.

Le cas général résulte de la superposition des quatre cas de charge principaux suivants (fig. IV/7) :

α) charge unitaire $p = 1 \text{ t/m}^2$ agissant verticalement ou horizontalement et uniformément répartie sur toute la largeur.

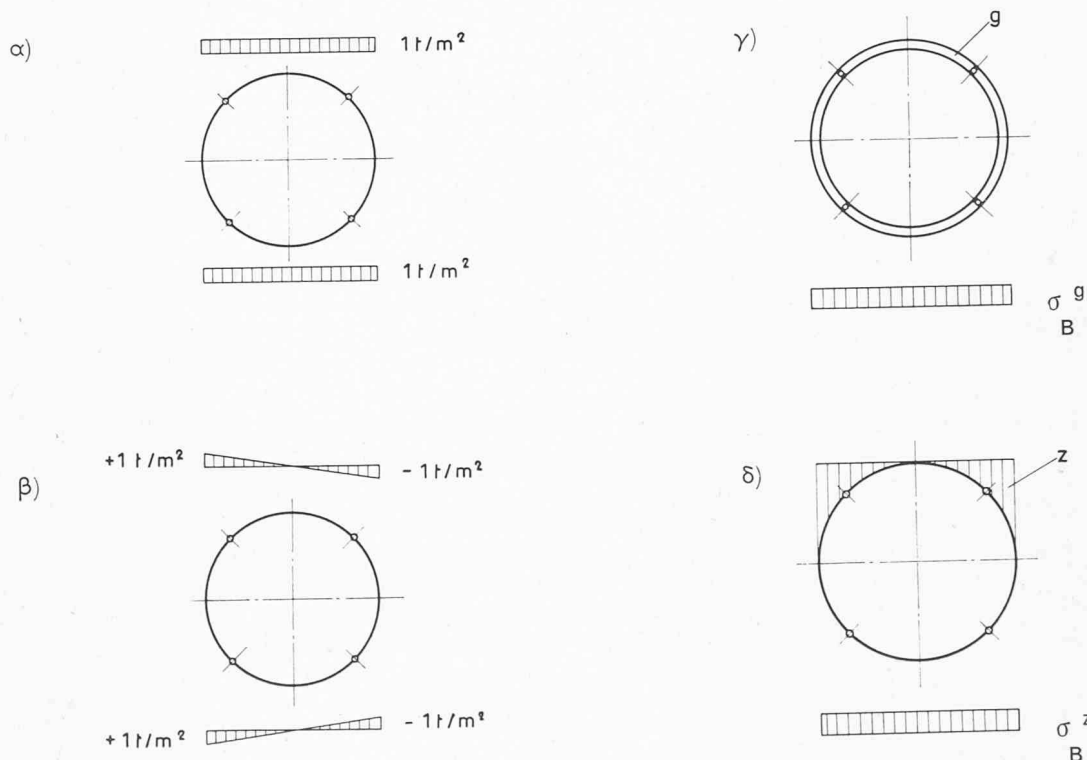


Fig. IV/7. — Cas de charge principaux.

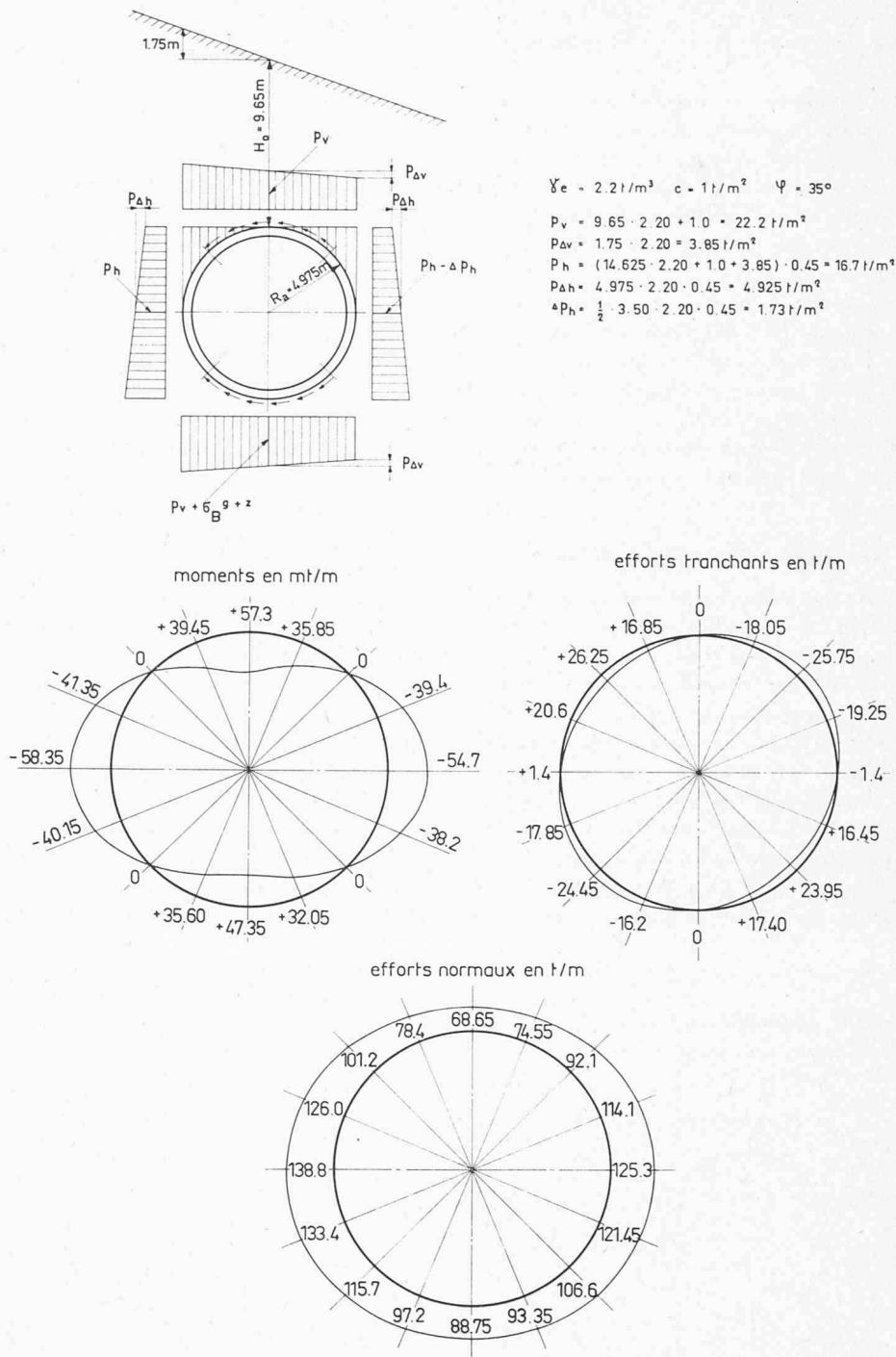


Fig. IV/8. — Cas de charge type : forces intérieures de l'anneau dans le cas de charge normal.

- β) charge unitaire $p = \pm 1 \text{ t/m}^2$, agissant verticalement ou horizontalement, avec répartition triangulaire sur la moitié de la largeur.
- γ) poids propre du tube en supposant une répartition uniforme de sa pression sur le sol.
- δ) poids du prisme de terre triangulaire au-dessus de la galerie tubulaire, en supposant une répartition uniforme de la pression correspondante sur le terrain.

La figure IV/8 représente aussi le résultat de la superposition des forces s'exerçant sur l'anneau.

La détermination des armatures nécessaires ne pré-

sentait aucune particularité. Signalons cependant que les voussoirs sont armés d'acier spécial Box-ultra, dont la limite d'élasticité est de 5000 kg/cm^2 et la résistance à la traction de 6500 kg/cm^2 .

Les voussoirs sont confectionnés avec un béton spécial. La résistance exigée à l'écrasement des cubes d'essai est de 450 kg/cm^2 au bout de 28 jours.

Les sollicitations admissibles ont été fixées comme il suit :

Cas de charge normal	$\sigma_e \text{ adm} = 2200 \text{ kg/cm}^2$
	$\sigma_b \text{ adm} = 150 \text{ kg/cm}^2$
Cas de charge exceptionnel	$\sigma_e \text{ adm} = 3300 \text{ kg/cm}^2$
	$\sigma_b \text{ adm} = 200 \text{ kg/cm}^2$

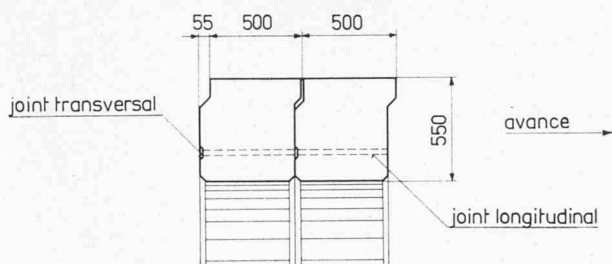


Fig. IV/9. — Coupe en travers des voussoirs.

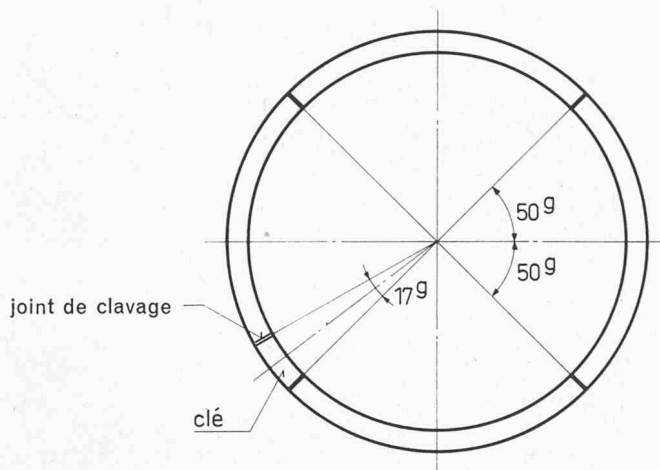


Fig. IV/10. — Disposition des joints.

Pour les anneaux normaux, le poids total des armatures par mètre courant de tunnel (2 anneaux) varie de 1,7 à 2,6 t suivant l'épaisseur de la couverture. Il atteint 4,0 t pour le court tronçon situé sous les fondations des bâtiments, à cause des charges fortement concentrées.

4. Description d'un anneau

Les anneaux utilisés au tunnel du Donnerbühl ont une largeur de 50 cm et une épaisseur de 55 cm, le diamètre intérieur étant de 8,85 m. La figure IV/9 représente la coupe transversale d'un anneau.

Sur proposition de l'entreprise, les anneaux sont munis d'une saillie circulaire dans le sens de l'avancement, en vue d'obtenir un certain emboîtement mutuel. Des injections dans les interstices après montage provoquent un collage des voussoirs au terrain, une fois l'ouvrage terminé.

Sur tout leur pourtour, les anneaux possèdent sur la face verticale une rainure destinée à recevoir une bande d'étanchéité. Les surfaces d'appui des joints ont aussi une rainure longitudinale ayant le même but. Aux endroits de croisement des rainures, les bandes s'interpénètrent, ce qui assure également en ces points l'étanchéité du tunnel.

La disposition des joints des divers voussoirs est visible sur la figure IV/10. Au voussoir-clé, les surfaces d'appui sont parallèles à la bissectrice du secteur de clé de 17 grades. Tous les autres joints sont radiaux.

Les voussoirs-clés sont disposés alternativement à gauche et à droite.

Pour obtenir un appui uniforme des voussoirs les uns contre les autres, on place dans tous les joints — excepté

à celui de clavage — des plaques de plomb de 4 mm d'épaisseur. Aux joints supérieurs, ces cales n'ont que 15 cm de largeur, de manière à réaliser effectivement les articulations admises par le calcul. En revanche, les joints inférieurs sont garnis de plaques de plomb de 367×470 mm afin de donner à l'anneau la possibilité d'absorber une excentricité des efforts normaux, cette dernière pouvant atteindre 20 cm. Ainsi, l'anneau est beaucoup moins sensible aux sollicitations asymétriques.

Pour centrer les joints des voussoirs et pour absorber les forces tangentielles, chaque joint est muni d'un goujon d'assemblage de 40 mm de diamètre pénétrant dans les deux segments. Après la pose de la clé il fallait prévoir la possibilité de mettre en place les goujons de liaison entre cette dernière, le voussoir de radier et le voussoir latéral ; à cet effet, la douille de guidage de la tige a été prolongée par un tube d'injection permettant de chasser le goujon au moyen d'air comprimé.

Chaque voussoir possède trois évidements de 36 mm de diamètre, dont l'entrée conique est évasée du côté de l'avancement. Cette disposition permet l'assemblage longitudinal des anneaux au moyen de boulons. De plus, chaque voussoir porte deux trous filetés permettant sa fixation au bras rotatif de mise en place du bouclier. Après l'achèvement du tunnel, ces mêmes trous serviront à fixer les supports des caténaires. A chaque anneau, quatre de ces trous traversent entièrement le béton, de sorte qu'on peut s'en servir pour procéder à des injections.

5. Fabrication des voussoirs

Les voussoirs sont fabriqués à Berne par les ateliers Hunziker-Baustoffwerke AG. Cette entreprise utilise une halle de 18×65 m prolongée par une place de dépôt couverte de 18×30 m réservée à cet usage (fig. IV/11). Les segments de béton sont donc préservés efficacement de la pluie et du gel.

Les voussoirs ne sont pas moulés isolément, mais par anneaux complets, en vue d'assurer un assemblage ultérieur aisé.

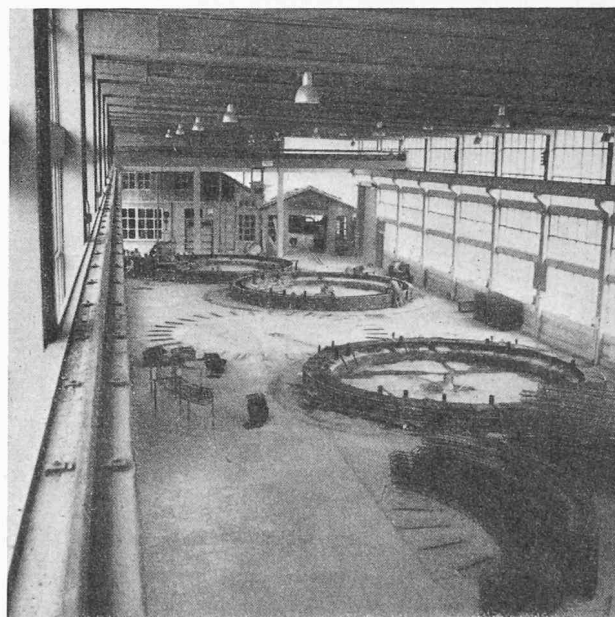


Fig. IV/11. — Fabrication des voussoirs, vue de l'atelier.

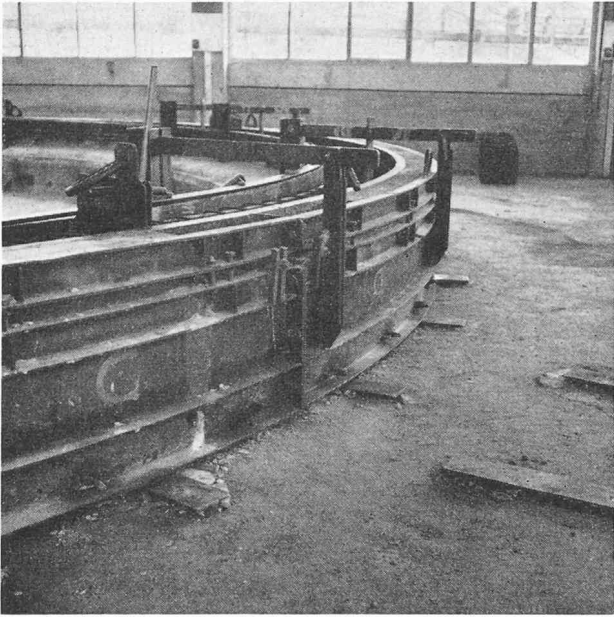


Fig. IV/12. — Coffrage métallique d'un voussoir, vue partielle.

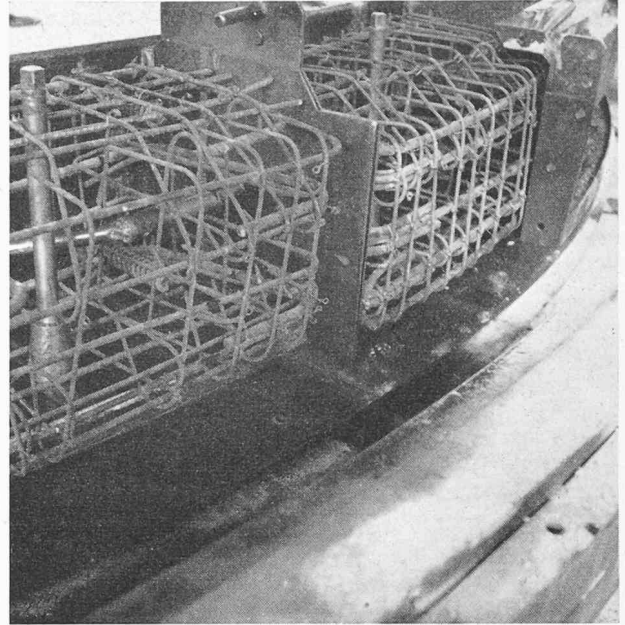


Fig. IV/14. — Détail d'armature aux joints.

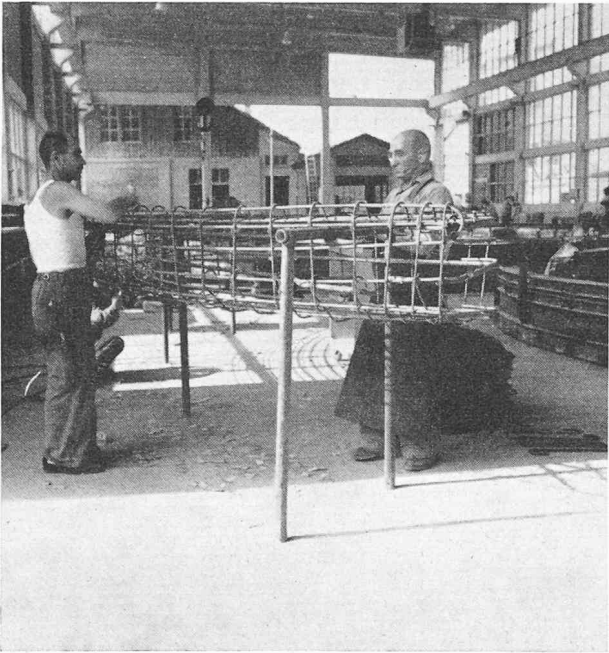


Fig. IV/13. — Montage des armatures des voussoirs.

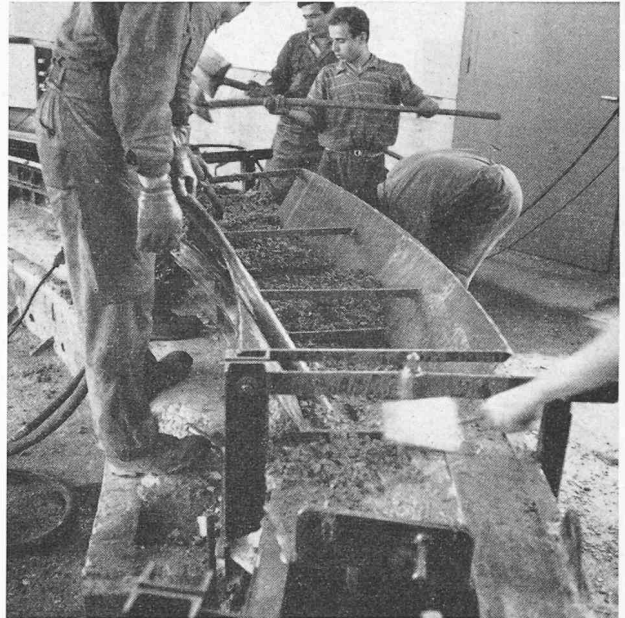


Fig. IV/15. — Bétonnage d'un anneau.

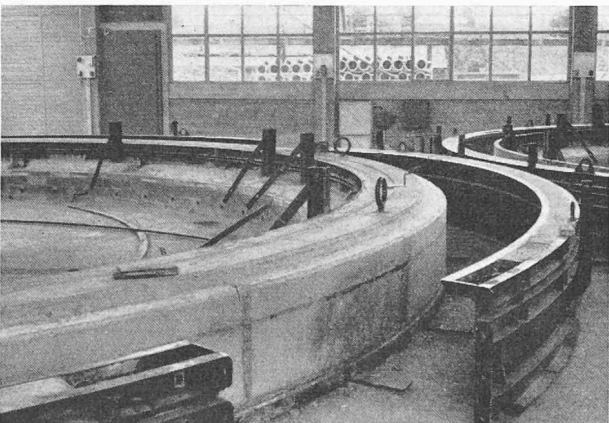


Fig. IV/16. — Décoffrage d'un voussoir.

Pour que la mise en place des segments dans le tunnel puisse s'opérer sans difficultés, il était nécessaire que les voussoirs et par conséquent les coffrages en acier, soient fabriqués avec une grande exactitude. Les tolérances dans le diamètre des coffrages sont de ± 2 mm. Le fond et la paroi intérieure des coffrages sont fixés sur des fers profilés noyés dans la dalle en béton de la salle. Les éléments circulaires démontables de la paroi extérieure sont fixés, en revanche, par des boulons et des clavettes (fig. IV/12). Comme le tunnel du Donnerbühl comporte en plan une courbe à gauche et deux courbes de raccordement, les deux tiers environ des voussoirs ont dû recevoir une forme trapézoïdale. Pour ce faire on a prévu tous les coffrages avec le bord supérieur réglable (fig. IV/12).

Pour ne pas influencer sur le rythme de fabrication, une équipe spéciale procède au montage des armatures en

corbeilles (fig. IV/13). Un numérotage précis et l'emploi d'étiquettes de couleur empêchent toute confusion.

Le processus de fabrication proprement dit comprend les phases suivantes :

- a) Mise en place des armatures dans les coffrages nettoyés.
- b) Assemblage et clavetage des coffrages.
- c) Pose des cônes et des vis pour les évidements destinés aux boulons longitudinaux. Chacune de ces vis est fixée à une traverse disposée au-dessus des coffrages (fig. IV/12).
- d) Pose des parois de séparation, composées de deux tôles au droit des joints des voussoirs (fig. IV/14).
- e) Coulée de l'anneau (fig. IV/15).
- f) Enlèvement des moules pour les évidements.
- g) Enlèvement des coffrages extérieurs (fig. IV/16).
- h) Pose de boulons spéciaux dans les évidements coniques en vue de l'opération sous litt. i).
- i) Levage des voussoirs avec le pont-roulant de la halle et transport à la place de dépôt.
- k) Nettoyage et graissage des coffrages.
- l) Traitement ultérieur du béton, arrosage pendant quatorze jours.

m) Chargement sur wagons à l'aide d'une grue sur pneus de 5 t.

BIBLIOGRAPHIE

- (1) KOMMERELL, O. : *Statische Berechnung von Tunnelmauerwerk*, W. Ernst & Sohn, Berlin, 1940.
- (2) CAQUOT, A. et KERISEL, J. : *Traité de mécanique des sols*, Gauthier-Villars, Paris, 1956.
- (3) TERZAGHI, K. und JELINEK, R. : *Theoretische Bodenmechanik*, Springer, Berlin - Göttingen - Heidelberg, 1954.
- (4) SAHLBERG, O. : *Jordtryck*, dans *Bygg I*, p. 791 ff., Byggmästarens Förlag, Stockholm, 1959.
- (5) LANE, K. S. : *Garrison Dam — Evaluation of Results from Tunnel Tests Section*. Proceedings ASCE, Journal of the Soil Mechanics and Foundations Division, Paper Nr. 1439, 1957.
- (6) VOELLMY, A. : *Eingebettete Rohre*. Leemann, Zurich, 1937.

LA CONSTRUCTION DU TUNNEL DU DONNERBÜHL PAR LA MÉTHODE DU BOUCLIER

par H. RUPPANNER, ingénieur diplômé, de la maison Prader & Cie AG, à Zurich.

1. Considérations sur la méthode du bouclier

Le percement d'un tunnel à l'aide d'un bouclier est une méthode connue depuis plus d'un siècle. Elle est surtout appliquée lors de la construction de tunnels sous des cours d'eau, en terrain sablonneux et dans des sols graveleux, caillouteux ou imprégnés d'eau. Dans l'immense majorité des cas, l'emploi d'un bouclier est lié à l'application du principe des fondations à l'air comprimé (bouclier avec atmosphère comprimée dans la zone de travail). Le bouclier retient la masse et la surpression empêche l'eau d'arriver dans la zone de travail. Lorsqu'il n'est pas nécessaire de mettre les ouvriers à l'abri de l'eau au moyen d'une surpression, on utilise un bouclier sans recourir à l'air comprimé (bouclier sans atmosphère comprimée dans la zone de travail).

Le premier tunnel exécuté avec la méthode du bouclier est celui sous la Tamise, entre Wapping et Rotherhithe, près de Londres, de 1825-1842 (bouclier sans air comprimé). Dès lors, dans divers pays, plus de cent tunnels, grands et petits, ont été percés en appliquant ce procédé, en particulier aux U.S.A., en Angleterre, en Allemagne et en France. Les exemples d'exécution les plus récents sont les deux tunnels du Métropolitain de Hambourg, construits en 1958-1959, dont le diamètre extérieur est de 6,40 m et la longueur cumulée d'environ 550 m (bouclier sans air comprimé).

En Suisse, le procédé du bouclier a été utilisé une seule fois. Il s'agit de la galerie de Sulgenbach, longue de 1040 m, appartenant au réseau de canalisations de la ville de Berne. Elle est établie en partie dans de la molasse compacte et en partie dans une moraine où le niveau de la nappe d'eau souterraine était élevé. C'est dans cette dernière section, longue de 240 m, qu'on s'est servi d'un bouclier de 4,05 m de diamètre avec air comprimé (époque de construction : 1922-1926).

En 1894, lors de la construction du tunnel à voie unique de l'Emmersberg, près de Schaffhouse, long de 760 m, on rencontra une zone sablonneuse avec venues d'eau. Les difficultés purent être surmontées en recourant à l'air comprimé. Dans la zone de travail, on utilisa une espèce de bouclier, mais l'exécution était sans rapport avec la méthode classique.

Les ouvrages les plus connus percés de cette manière sont le Holland-Tunnel (1920-27), le Lincoln-Tunnel (première et deuxième galerie en 1934-45, troisième galerie en 1952-57), le Queens Midtown-Tunnel (1936-40), le Brooklyn-Battery-Tunnel (1940-50), tous à New York, ainsi que le tunnel sous la Mersey, à Liverpool (1925-34) et le tunnel sous l'Escaut à Anvers, construit de 1930 à 1933.

Lorsqu'il s'agit de construire un tunnel en terrain non compact, graveleux, sablonneux ou argileux, la question de savoir s'il est nécessaire de recourir à un bouclier dépend de nombreux facteurs, qu'il faudra examiner minutieusement dans chaque cas particulier. Les avantages fondamentaux caractérisant le procédé du bouclier expliquent sans doute pourquoi, dans de nombreux cas, son application est envisagée.

Lorsque la masse est meuble et la couverture faible, la méthode du bouclier offre le maximum de sécurité si la stabilisation artificielle du terrain n'entre pas en considération. A l'inverse d'autres méthodes de forage, l'emploi du bouclier élimine une série de facteurs susceptibles de provoquer des tassements de la voûte et des affaissements. Ces derniers sont réduits au minimum. Le revêtement définitif du tunnel peut être appliqué immédiatement derrière le front d'attaque, ce qui permet de satisfaire une des exigences essentielles du forage d'un souterrain en terrain pulvérulent. De plus, il ne subsiste aucun boisage derrière le revêtement.