

Zeitschrift: Bulletin technique de la Suisse romande
Band: 86 (1960)
Heft: 5: Construction métallique

Artikel: Halle de façonnage de fers à béton à Crissier/Lausanne
Autor: Janin, B. / Girard, T.
DOI: <https://doi.org/10.5169/seals-64473>

Nutzungsbedingungen

Die ETH-Bibliothek ist die Anbieterin der digitalisierten Zeitschriften. Sie besitzt keine Urheberrechte an den Zeitschriften und ist nicht verantwortlich für deren Inhalte. Die Rechte liegen in der Regel bei den Herausgebern beziehungsweise den externen Rechteinhabern. [Siehe Rechtliche Hinweise.](#)

Conditions d'utilisation

L'ETH Library est le fournisseur des revues numérisées. Elle ne détient aucun droit d'auteur sur les revues et n'est pas responsable de leur contenu. En règle générale, les droits sont détenus par les éditeurs ou les détenteurs de droits externes. [Voir Informations légales.](#)

Terms of use

The ETH Library is the provider of the digitised journals. It does not own any copyrights to the journals and is not responsible for their content. The rights usually lie with the publishers or the external rights holders. [See Legal notice.](#)

Download PDF: 16.03.2025

ETH-Bibliothek Zürich, E-Periodica, <https://www.e-periodica.ch>

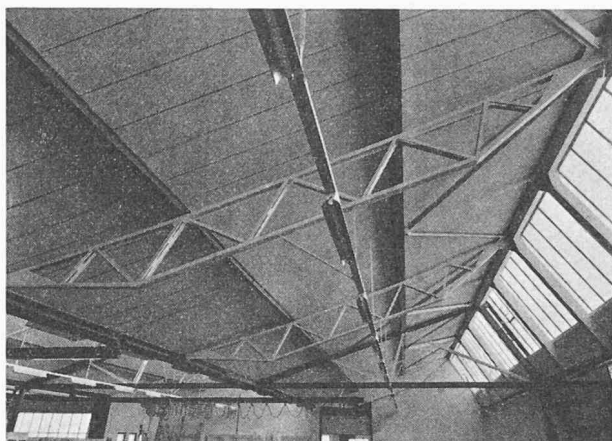


Photo Créa.

Fig. 10. — Fermettes légères à treillis, supportant les pannes.

avec les poutres transversales. Cela a nécessité une étude très soignée des détails d'attache au bureau technique et une exécution assez délicate tant à l'atelier qu'au montage. Des contreflèches importantes ont été données aux poutres en atelier pour compenser les déformations dues au poids mort et à une partie de la surcharge.

Les poutres Vierendeel, ayant une hauteur de 3,56 m et une longueur de 24 m, ont nécessité un transport spécial par chemin de fer de Monthey à Moutier, les poutres étant placées à plat sur des wagons spéciaux. Le convoi ne devait en croiser aucun autre, vu le débordement du gabarit de charge normal.

Le montage s'est effectué à l'aide de notre grue derrick de 10 tonnes. Après mise en place des poutres transversales, les poutres Vierendeel de 24 m de longueur, inclinées, étaient appuyées sur des poteaux provisoires jusqu'à la pose des pannes, fermettes et diagonales qui devaient les équilibrer.

Le montage de la deuxième étape a eu lieu dans de très mauvaises conditions météorologiques, en plein hiver et sous de fortes chutes de neige. La troisième étape a été plus aisée.

Toutes les toitures sont couvertes de plaques armées isolantes Durisol de 12 cm, formant également chéneau

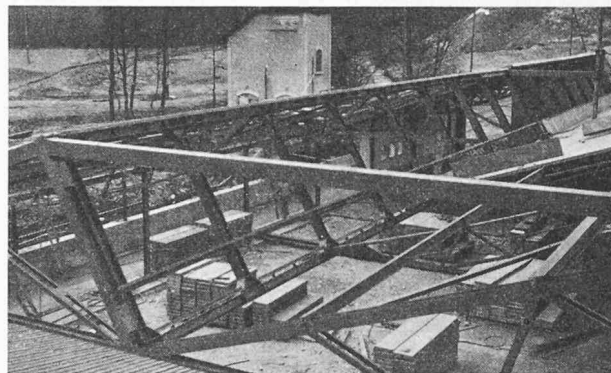


Fig. 11. — Montage des plaques Durisol en cours à une extrémité du bâtiment, alors que le montage de l'ossature n'est pas encore entièrement terminé.

encaissé, avec un revêtement étanche multicouche protégé par des feuilles d'aluminium (Agdal). Les sheds sont vitrés en verres Thermolux supportés par des chevrons en anticorodal. A l'intérieur, l'ossature métallique est visible et traitée en vert, alors que les plafonds sont blancs et les murs jaune paille.

Cette intéressante exécution a mis une fois de plus en valeur les avantages que peut procurer la charpente métallique et que nous résumons ci-après :

- a) Préfabrication en ateliers dans de bonnes conditions de travail et de contrôle, pendant l'exécution des fondations.
- b) Montage rapide, même par conditions météorologiques défavorables.
- c) Possibilité de mettre en charge la construction dès qu'elle est posée, ce qui a permis par exemple de commencer la mise en place des éléments de toiture à une extrémité du bâtiment alors que le montage de la charpente n'était pas achevé (fig. 11).
- d) Réduction des charges sur les fondations.
- e) Possibilité de renforcer ou de modifier la charpente selon les exigences de l'exploitation.

Notons encore qu'à notre connaissance, cette application des poutres Vierendeel pour les bâtiments sheds est la seule en Suisse à l'heure actuelle. Bien que conduisant à un poids de métal légèrement plus élevé que dans les sheds classiques à treillis, elle présente l'incontestable avantage de laisser absolument libre la partie vitrée des sheds et permet ainsi une très bonne et égale répartition de l'intensité lumineuse.

HALLE DE FAÇONNAGE DE FERS A BÉTON A CRISSIER / LAUSANNE

par B. JANIN et T. GIRARD, ingénieurs civils EPUL, S.I.A., Prilly.

Introduction

La Maison Francillon & C^{ie} S.A., désirant agrandir et moderniser sa halle de façonnage pour fers à béton, nous a chargés, en collaboration avec les architectes C. et F. Brugger, de projeter un complexe industriel comprenant une halle de façonnage et un parc à fers extérieur desservis par un pont roulant.

La situation des voies de chemin de fer et le fait que le pont roulant extérieur doit desservir également le

dépôt actuel de profilés et tôles ont conduit à la disposition décrite par la figure 1.

Halle

Les caractéristiques de la halle sont les suivantes :

Longueur de la halle	50,48 m
Largeur	26,30 m
Hauteur libre	5,80 m
Couverture en éternit ondulé.	

ÉLEVATION B-B

Fig. 1.
Plan
de situation.

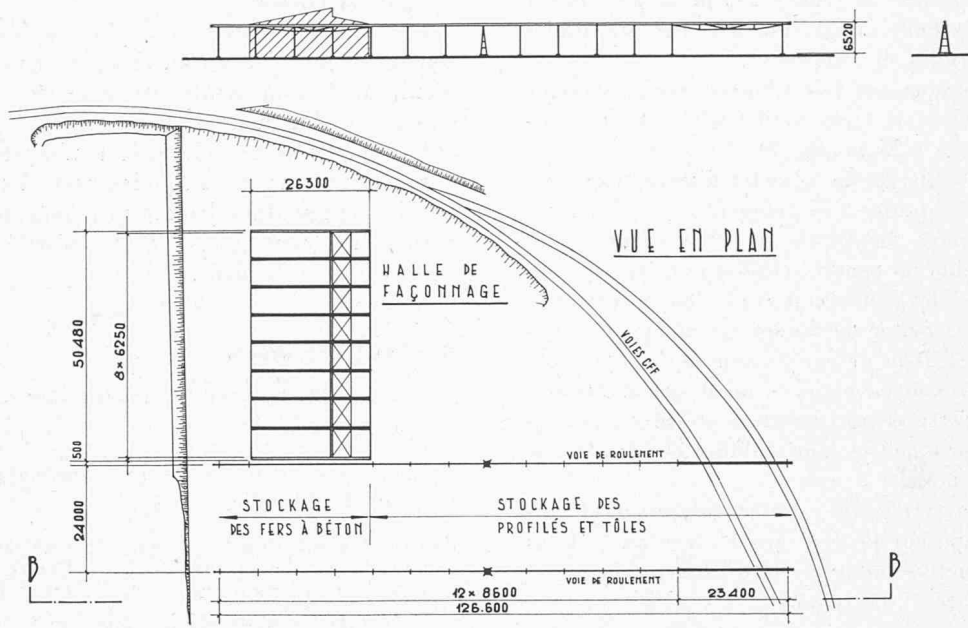


Fig. 2. — Cadre à 3 articulations.

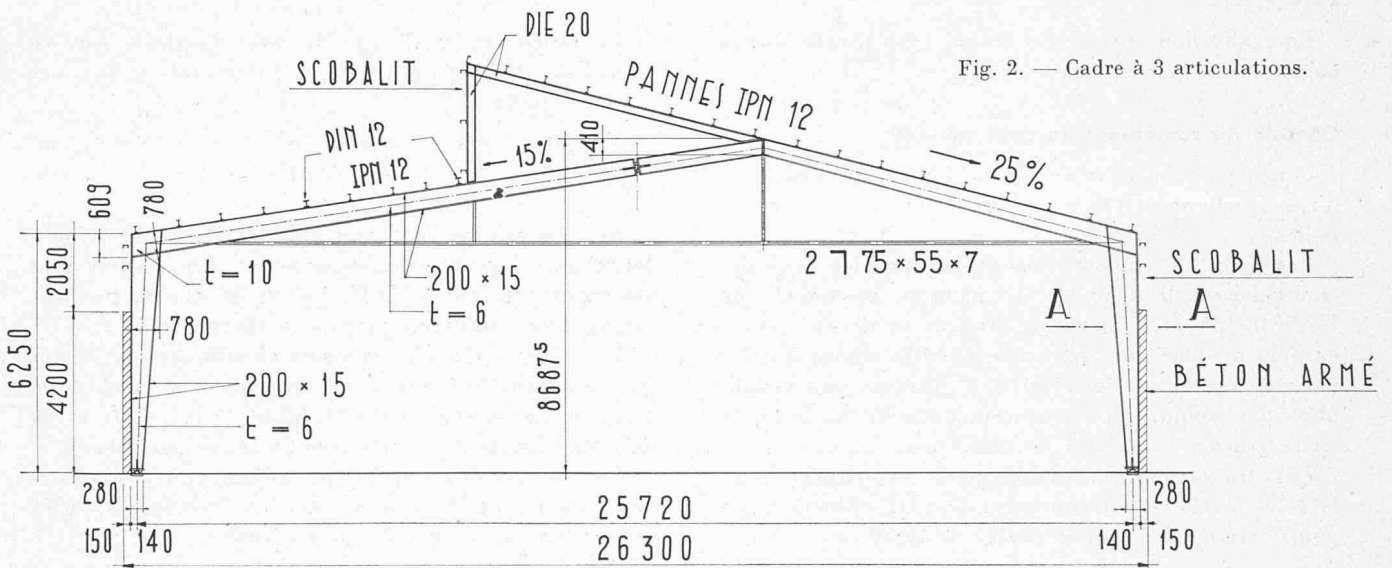


Photo Jean Bischoff, Lausanne.

Fig. 4. — Halle, voies de roulement et parc à fers.

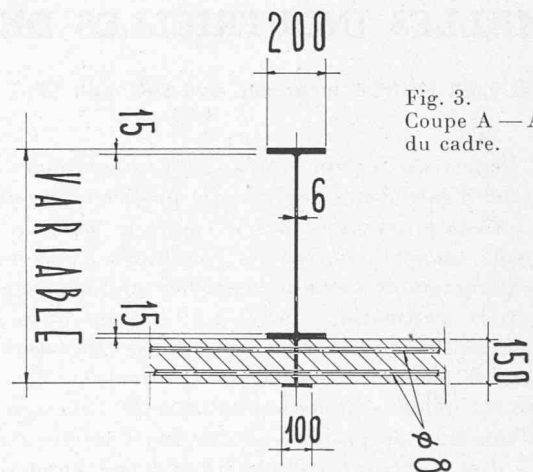


Fig. 3.
Coupe A — A
du cadre.

L'éclairage est réalisé par trois bandes longitudinales continues de 2 m de hauteur, en scobalit ondulé, une au haut de chaque façade et une en lanterneau.

Le sol de fondations se trouve à 2 m de profondeur sous le fini de la halle et est constitué par des argiles humides susceptibles de tassement.

Ces conditions nous ont fait adopter comme système porteur des cadres à trois articulations avec sous-tirant, distants de 6,25 m (fig. 2).

L'articulation centrale de ce cadre dissymétrique est placée de façon à équilibrer les moments, ce qui permet d'utiliser des profils identiques pour les montants et donne à l'ensemble un aspect esthétique intéressant.

Les fondations des cadres ont été exécutées avant le remblayage. Pour éviter de fonder les murs longitudinaux à plus de 2,50 m de profondeur, nous avons été conduits à les prévoir en béton armé et suspendus aux cadres (fig. 3). Cette charge supplémentaire sur la fondation des cadres améliore leur stabilité et permet une économie appréciable.

Les pannes, faces pignons, contreventements et lanterneau, se composent de fers profilés courants et les solutions constructives adoptées sont du type classique.

Poids de l'ossature : 68 tonnes.

Parc à fers

La réalisation en est très simple et n'appelle aucun commentaire particulier.

Chemin de roulement du pont roulant

Conçu pour un pont de 5 t, le chemin de roulement, d'une longueur de 126,60 m, relie le chemin de fer à la halle.

Les voies de roulement reposent sur des béquilles triangulaires de 6,50 m de hauteur composées de UPN 16 (photo). Elles sont divisées en douze travées de 8,60 m, plus une travée de 23,40 m enjambant les voies de chemin de fer. Toutes les travées sont assemblées par soudure et forment une poutre continue de treize travées sans joint de dilatation.

Les travées intermédiaires sont constituées d'un DIN 30 et celles d'extrémité soit d'un DIN 34 soit d'une poutre triangulée pour la portée de 23,40 m.

Pour cette dernière la membrure supérieure est composée d'un DIE 30 renforcé par deux cornières 160/160/15, ce qui limite les déformations horizontales au $\frac{1}{1000}$ de la portée.

Les efforts longitudinaux, dus au freinage du pont roulant et au vent, ou au choc accidentel sur la butée d'extrémité, sont repris par une béquille quadripode située à mi-longueur de la voie.

La complexité des calculs de flambage nous a conduits à soumettre une des béquilles normales à une charge de 45 t, représentant deux fois la charge de service, pour vérifier les contraintes et la sécurité au flambage. L'essai a été concluant.

Résultats des essais

Valeurs des contraintes maximums déterminées par strain-gauges :

Premier essai : Charge de 45 t verticale, centrée dans l'axe de la béquille.

Contraintes théoriques à l'axe de gravité calculées sans flambage ni déformation	Contraintes mesurées à l'arête la plus sollicitée
Montant $\sigma = -940 \text{ kg/cm}^2$	$\sigma = -1060 \text{ kg/cm}^2$
Traverse $\sigma = 0 \text{ kg/cm}^2$	$\sigma = +354 \text{ kg/cm}^2$

Deuxième essai : Charge de 45 t verticale centrée dans l'axe de la béquille + 4,5 t horizontale au sommet de la béquille.

Montant $\sigma = -1740 \text{ kg/cm}^2$	$\sigma = -1850 \text{ kg/cm}^2$
Traverse $\sigma = 0 \text{ kg/cm}^2$	$\sigma = +388 \text{ kg/cm}^2$

Les contraintes dues aux déformations sont faibles, les moments en tm. calculés sur la base des mesures dans les montants sont $< 2 \cdot 10^{-3} P t$, donc pratiquement négligeables, du moins jusqu'à la charge de 45 t.

De 0 à 45 t, les allongements spécifiques sont restés pratiquement linéaires. Mais sous la charge maximum nous avons observé une instabilité de la pointe de la béquille signalant un début de flambage par torsion.

Les travaux de charpente métallique ont été exécutés par Zwahlen et Mayr S. A. pour la halle et Ramelet frères S. A. pour les voies de roulement.

725.4.002

HALLES INDUSTRIELLES DÉMONTABLES

par J.-Cl. FIGUET ingénieur civil SIA, dipl. EPUL

Depuis un certain temps, un nombre toujours plus grand d'entreprises publiques et privées recourent à des solutions provisoires dans le cadre de leurs investissements immobiliers, car les conditions déterminant la construction de halles industrielles ou d'emmagasinage, soit la destination finale, les moyens financiers et l'emplacement, sont rarement réalisées de façon idéale, surtout lorsqu'il s'agit de transformation, d'agrandissement ou de reconversion industrielle. Cela signifie que la construction projetée pourra servir ultérieurement à d'autres besoins éventuels sur d'autres emplacements

et ceci aux moindres frais. Ce programme implique la réutilisation de la majeure partie des éléments constructifs. Il faut donc prévoir une construction préfabriquée et démontable.

La construction métallique se prête particulièrement bien à de tels travaux, tout en satisfaisant aux impératifs esthétiques qu'on ne saurait négliger actuellement. Les deux réalisations décrites plus loin illustrent ce mode de faire et se distinguent par plusieurs caractéristiques communes. Ce sont des halles à une travée de moyenne dimension, dont l'élément porteur principal