

Zeitschrift: Bulletin technique de la Suisse romande
Band: 87 (1961)
Heft: 14: Ventilation et climatisation

Artikel: Problèmes de réglage dans les installations de climatisation
Autor: Junod, H.
DOI: <https://doi.org/10.5169/seals-65036>

Nutzungsbedingungen

Die ETH-Bibliothek ist die Anbieterin der digitalisierten Zeitschriften. Sie besitzt keine Urheberrechte an den Zeitschriften und ist nicht verantwortlich für deren Inhalte. Die Rechte liegen in der Regel bei den Herausgebern beziehungsweise den externen Rechteinhabern. [Siehe Rechtliche Hinweise.](#)

Conditions d'utilisation

L'ETH Library est le fournisseur des revues numérisées. Elle ne détient aucun droit d'auteur sur les revues et n'est pas responsable de leur contenu. En règle générale, les droits sont détenus par les éditeurs ou les détenteurs de droits externes. [Voir Informations légales.](#)

Terms of use

The ETH Library is the provider of the digitised journals. It does not own any copyrights to the journals and is not responsible for their content. The rights usually lie with the publishers or the external rights holders. [See Legal notice.](#)

Download PDF: 22.01.2025

ETH-Bibliothek Zürich, E-Periodica, <https://www.e-periodica.ch>

PROBLÈMES DE RÉGLAGE DANS LES INSTALLATIONS DE CLIMATISATION

par H. JUNOD, ingénieur RIAT¹⁾

Introduction

L'influence de la température et de l'humidité sur le confort et la capacité de travail de l'homme, sur la précision et la productivité des machines ainsi que sur les propriétés des matières façonnées est bien connue. Les installations de conditionnement d'air ont donc acquis une importance toujours plus considérable dans la vie moderne. Elles sont devenues indispensables aussi bien dans les processus de fabrication d'un grand nombre d'industries que dans les cas où il s'agit d'assurer un maximum de confort, comme par exemple dans les théâtres, cinémas, restaurants, bureaux et même appartements. Ces dernières années, le conditionnement d'air a atteint un niveau de développement lui permettant de satisfaire pratiquement à toutes les exigences techniques et hygiéniques posées à ce genre d'installations.

Dans ce domaine, le maintien exact de la température et du degré hygrométrique a été rendu possible grâce à l'utilisation de réglages automatiques appropriés, mis au point par des maisons spécialisées.

Le réglage automatique a pour but de maintenir la température ainsi que le degré hygrométrique à une valeur déterminée. Les grandeurs réglées sont donc la température et l'humidité relative. Le réglage automatique doit mesurer les grandeurs à régler et les comparer à la valeur prescrite. Lorsque l'organe de mesure détecte une différence entre ces deux valeurs, le régulateur doit, par des moyens appropriés, intervenir dans l'installation pour ramener la grandeur réglée à la valeur prescrite.

Le facteur réglant intervenant dans l'installation est appelé grandeur de réglage. Il s'agit en général d'une grandeur physique comme la course d'une vanne de réglage, l'angle de rotation d'un volet de réglage, vitesse d'un moteur agissant sur la grandeur réglée.

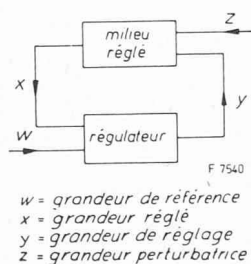


Fig. 1. — Schéma d'un circuit de réglage.

Dans le circuit de réglage (fig. 1), la grandeur réglée est désignée par x et la grandeur de réglage par y . La grandeur perturbatrice z est le facteur intervenant pour modifier l'état d'équilibre du réglage. La grandeur de référence w est une grandeur indépendante agissant sur la valeur prescrite d'une grandeur à régler. Par exemple, dans une installation comportant un régulateur d'ambiance dont la valeur prescrite est modifiée automatiquement en fonction de la température extérieure, cette dernière est la grandeur de référence w , tandis que la grandeur perturbatrice z est représentée par les transmissions calorifiques affectant dans un sens ou l'autre la température ambiante à régler.

La partie réglée de l'installation de conditionnement d'air est appelée milieu réglé, la partie exécutante du réglage, régulateur.

Réglage automatique

Sous la dénomination de régulateur, on comprend tous les éléments intervenant dans le milieu réglé et permettant d'effectuer une stabilisation commandée. Dans ce but, le régulateur comprend un organe de mesure, un organe émetteur et un organe de réglage (voir fig. 2). L'organe de mesure évalue la grandeur à régler, l'organe émetteur détecte les écarts de la grandeur à régler par rapport à la valeur prescrite et l'organe de réglage, recevant les impulsions de l'organe émetteur, sert à modifier la grandeur de réglage.

Dans beaucoup de régulateurs, l'organe de mesure est un élément indépendant (voir fig. 3). Selon la grandeur physique mesurée, il s'agit d'un thermostat, d'un hygrostat ou manostat. La mesure de température peut avoir lieu de différentes façons : par thermostat à tige de

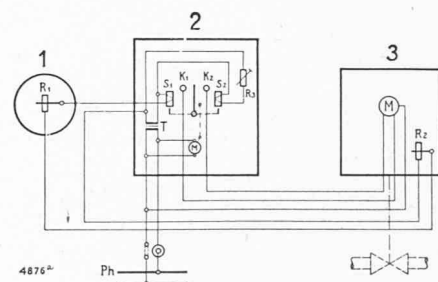


Fig. 2. — Régulateur.

- 1 Organe de mesure, ou détecteur
- 2 Organe émetteur
- 3 Organe de réglage, ou servo-moteur

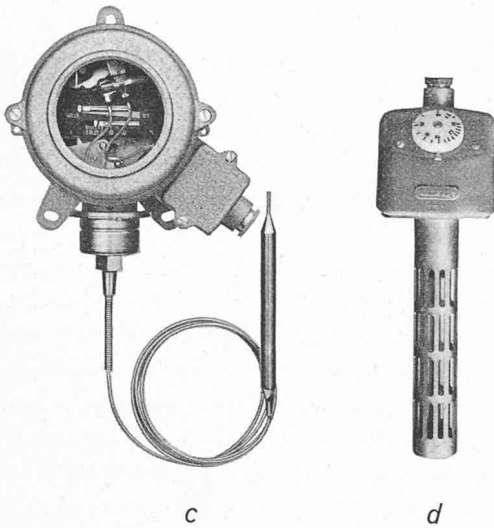
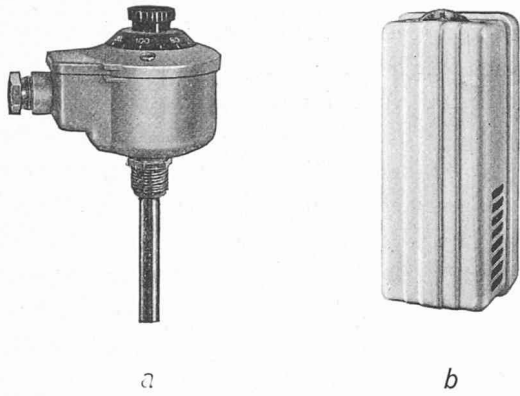


Fig. 3. — Quelques organes de mesure.

- a) Thermostat à tige de dilatation
- b) Thermostat d'ambiance à lame bimétallique
- c) Thermostat à tube capillaire, à transmission par tension de vapeur
- d) Hygrostat à éléments en fils de coton

dilatation, à lame bimétallique, à tension de vapeur, ou par élément de résistance. Le degré hygrométrique peut être mesuré par différentes méthodes plus ou moins pratiques ; par la mesure de l'élongation d'un élément hygroscopique (cheveux, coton ou cellophane) ou par hygromètre à chlorure de lithium.

En général, on distingue les deux formes de réglage suivantes :

1. Réglage discontinu : Il s'agit d'un mode de réglage suivant lequel la grandeur de réglage passe brusquement d'une valeur à l'autre, le plus utilisé étant le réglage à deux positions (tout ou rien) (voir fig. 4).
2. Réglage continu : Il s'agit d'un mode de réglage suivant lequel la grandeur de réglage passe progressivement d'une valeur à l'autre avec possibilité de stabilisation à l'une quelconque des valeurs intermédiaires (voir fig. 5).

Le comportement d'un régulateur idéal continu se présente sous deux formes distinctes :

1. Le régulateur est à action proportionnelle dans le cas où la variation de la grandeur de réglage y est proportionnelle à l'écart instantané de la grandeur réglée x (régulateur P).
2. Le régulateur est à action intégrale dans le cas où la vitesse de variation de la grandeur de réglage y est proportionnelle à l'écart instantané de la grandeur réglée x (régulateur J).

En conditionnement d'air, on utilise souvent le régulateur P à asservissement de position et un réglage mixte comprenant les deux formes de réglage. Ce dernier mode avec asservissement flexible est appelé régulateur à action proportionnelle et intégrale (régulateur « PJ »).

Régulateur électrique

Un moyen de détection de la grandeur à régler souvent utilisé dans les régulateurs électriques P est celui de la résistance variable, solidaire de l'organe de mesure. Dès que la grandeur à régler varie, la résistance du rhéostat diminue ou augmente et les variations de résistances sont transmises au relais amplificateur. Ce relais est muni d'un contact à trois directions pour la commande du servo-moteur électrique de l'organe de réglage (voir fig. 2). Le rhéostat d'asservissement $R2$ solidaire de la tige de la vanne de réglage donne au régulateur le caractère d'un régulateur P .

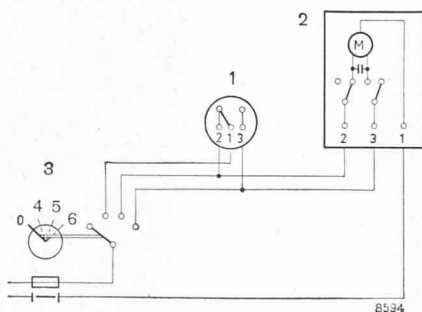


Fig. 4. — Réglage à deux positions d'une vanne motorisée (tout ou rien).

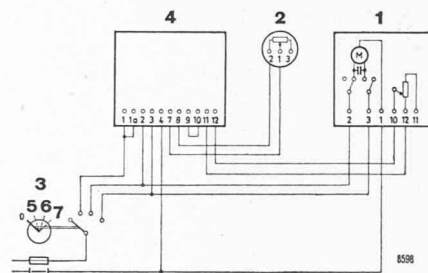


Fig. 5. — Réglage progressif, ou modulant, d'une vanne motorisée.

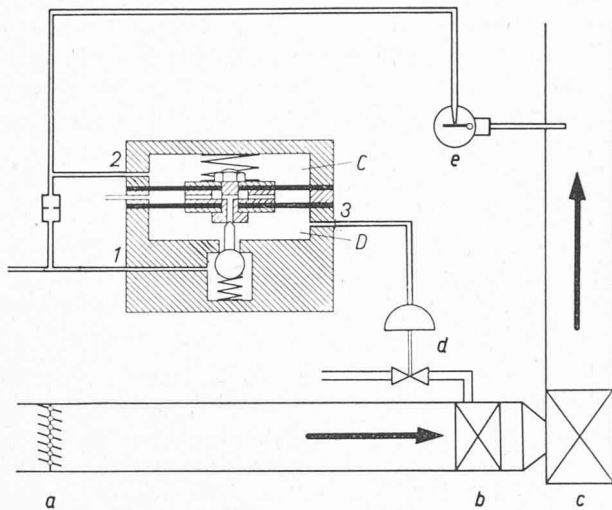


Fig. 6. — Schéma d'une installation de ventilation avec relais amplificateur RP, à action proportionnelle.

- a) Clapet
- b) Batterie de chauffe
- c) Ventilateur
- d) Vanne pneumatique
- e) Thermostat sur l'air pulsé

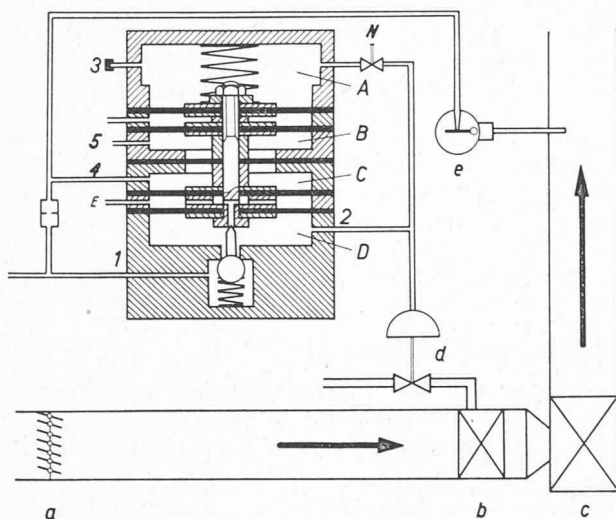


Fig. 7. — Schéma d'une installation de ventilation avec relais amplificateur RPIP, à action proportionnelle — intégrale.

Régulateur pneumatique

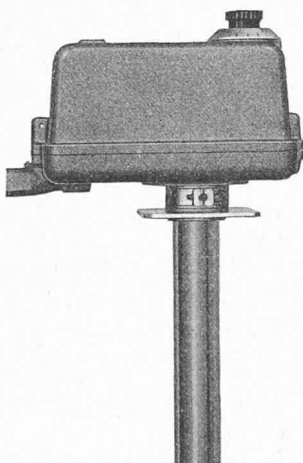
Dans les régulateurs pneumatiques, le moyen de détection de la grandeur à régler est celui de la modulation d'air comprimé. L'organe de mesure porte un système buse-palette, alimenté en air comprimé à travers un orifice limitant le débit à une valeur convenable. Lorsque la grandeur à régler varie, la palette obture plus ou moins la buse et provoque une modulation importante de la pression d'air. Les variations de pression sont transmises à un relais amplificateur destiné à la commande d'un servo-moteur pneumatique de l'organe de réglage (fig. 6 et 7).

Le régulateur électrique, le régulateur électronique ainsi que le régulateur pneumatique sont les trois systèmes les plus utilisés dans la régulation automatique du conditionnement d'air.

Régulateur électronique

Le régulateur électronique prend une importance croissante en conditionnement d'air grâce à sa grande sensibilité, sa faible inertie et les combinaisons multiples pour résoudre les nombreux problèmes de réglage automatique de température des différents milieux à régler.

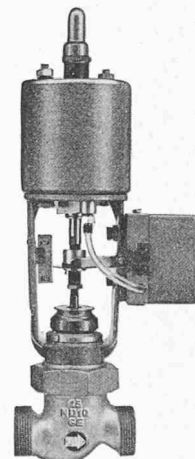
La marque essentielle de l'électronique appliquée au réglage automatique et l'élément le plus important du dispositif est certainement l'amplificateur. Sa propriété consiste à amplifier les faibles impulsions électriques à la sortie d'un pont de mesure en signaux de puissance suffisante à la commande d'un organe de réglage. Dans l'amplificateur, l'élément le plus utilisé actuellement est le transistor qui présente des avantages considérables par rapport aux lampes amplificatrices : durée de vie pratiquement illimitée, pas de chauffage d'un filament, meilleur rendement, dimensions réduites.



Thermostat pneumatique



Relais pneumatique à action PJ



Vanne pneumatique

Le schéma de principe *figure 8* représente un amplificateur à transistors de grande sensibilité ($\pm 0,1^{\circ}\text{C}$) utilisé en technique de réglage de conditionnement d'air. Il comprend : l'amplificateur proprement dit, le discriminateur de phase et l'échelon final actionnant les deux relais de commande. La *figure 9* représente l'amplificateur, élément constitutif d'un régulateur électronique. Le régulateur électronique à asservissement flexible est représenté à la *figure 10*.

Ce régulateur comprend :

1. L'élément de résistance avec enroulement de fil nickel dont la résistance varie linéairement avec la température et servant d'organe de mesure (*fig. 11*).
2. Le régulateur proprement dit avec pont de mesure comprenant un potentiomètre étalonné pour la valeur de consigne, l'amplificateur à transistor décrit ci-dessus et un impulseur à asservissement flexible (action *PJ*) permettant une adaptation du réglage au comportement du milieu réglé (*fig. 10*).
3. L'organe de réglage, soit en général une vanne motorisée pour la commande d'une batterie de chauffage ou de refroidissement (*fig. 12*).

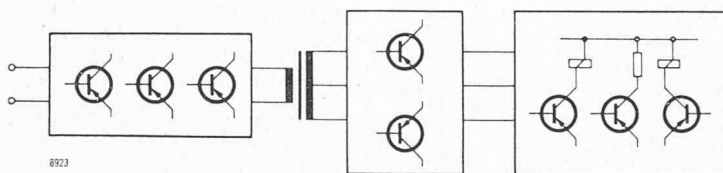


Fig. 8. — Schéma de principe d'un amplificateur à transistor, de grande sensibilité.

De gauche à droite : l'amplificateur proprement dit
le discriminateur de phase
l'échelon final avec relais

Le régulateur électronique *figure 10* est utilisé par exemple pour le réglage du point de rosée d'une cabine de conditionnement d'air ou pour le réglage à température constante de l'ambiance à contrôler.

Pour le régime « été », le pont de mesure peut être associé à un deuxième élément à résistance mesurant la température extérieure (*fig. 13*). Cet élément, grandeur de référence, influence le pont de mesure et modifie la valeur de consigne de la température ambiante en fonction de la température extérieure. La loi de correspondance est représentée par la *figure 14*.

Le régulateur électronique actionne progressivement la vanne de réglage de la batterie de refroidissement.

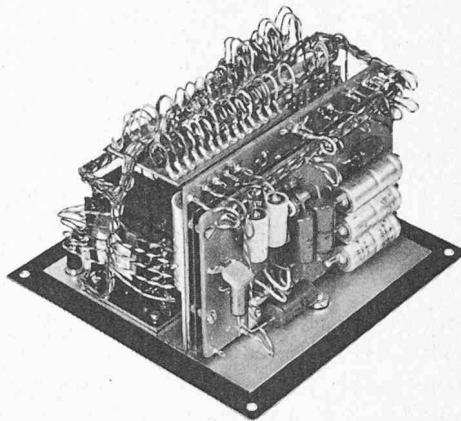


Fig. 9. — Vue d'un amplificateur, élément constitutif d'un régulateur électronique.

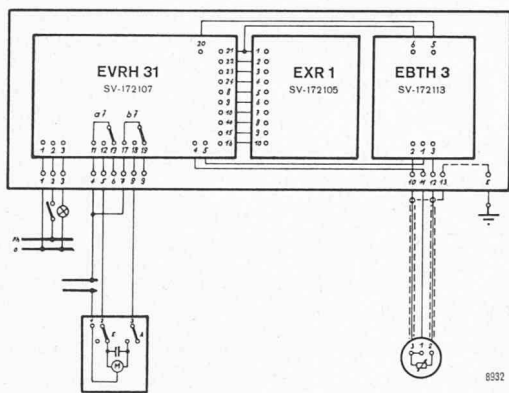


Fig. 10. — Schéma électrique d'un régulateur électronique à asservissement flexible (à gauche) et coffret électronique de commande (à droite).

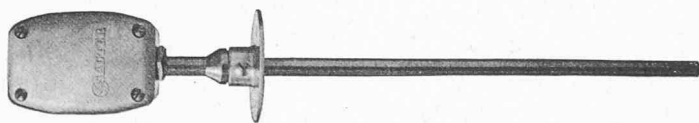
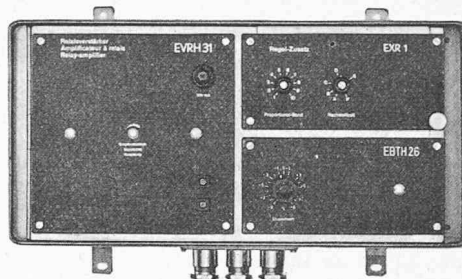


Fig. 11. — Le détecteur de température. Il s'agit ici d'un thermostat à résistance (enroulement de fil de nickel).

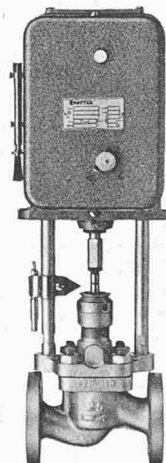


Fig. 12. — L'organe de réglage. Il s'agit ici d'une vanne motorisée.

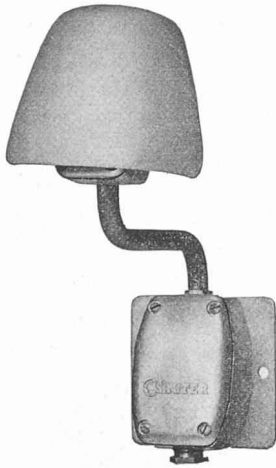


Fig. 13. — Le détecteur de température extérieure (ici, un élément à résistance, qui modifie la valeur de consigne de la température ambiante en fonction de la température extérieure; courbe de réglage selon fig. 14).

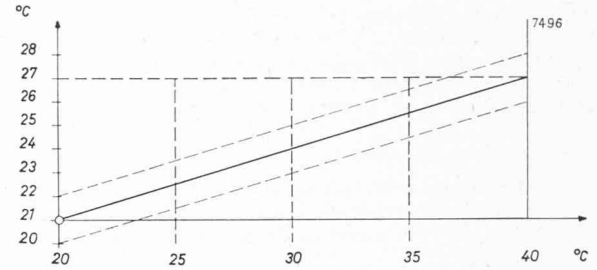


Fig. 14. — Loi de correspondance entre la température d'ambiance et la température extérieure.

Quelques exemples d'application

Quoique une installation de conditionnement d'air comprenne toujours un certain nombre de milieux réglés, on doit analyser l'installation en traitant chaque circuit de réglage pour lui-même. Du point de vue de la régulation, il faut déterminer si la température a priorité sur le degré hygrométrique ou inversement. Les conditions à respecter sont très différentes s'il s'agit d'une installation devant assurer le confort des occupants ou d'une installation industrielle.

Pour une manufacture de tabac, par exemple, il est essentiel que le degré hygrométrique soit maintenu avec précision, car la qualité du tabac et son poids spécifique en dépendent. Dans ce cas, la température d'ambiance peut varier dans certaines limites sans influencer la qualité du tabac.

Dans un laboratoire de mesure et d'étalonnage, la température doit être maintenue en permanence à 20°C exactement, tandis que le degré hygrométrique peut varier dans de larges limites sans dépasser toutefois une valeur maximum de 60 %.

En résumé, une installation et sa régulation dépendent essentiellement du climat artificiel conditionné prévu, la structure de l'ensemble pouvant varier considérablement selon les aspects économiques du problème.

Le choix de l'équipement de réglage dépend des conditions d'exploitation, du fluide auxiliaire à disposition (électricité, air comprimé), des fluides chauffants et réfrigérants ainsi que des couples de force nécessaires à la commande des organes de réglage.

En ce qui concerne le choix de l'organe de réglage, il est utile de mentionner l'importance de la détermination correcte de la grandeur de l'orifice de la vanne de régulation. En effet, l'efficacité et la stabilité de fonctionnement d'un dispositif de réglage dépend en grande partie du dimensionnement correct de la vanne. L'orifice de la vanne doit être adapté au débit maximum du fluide à régler. Lorsqu'une vanne partiellement ouverte laisse passer le débit maximum, l'efficacité de réglage de la vanne diminue, car son fonctionnement sera limité à une course partielle de l'obturateur.

L'usage d'une règle à calcul pour vannes simplifie le problème du calcul de la grandeur des vannes de réglage. Connaissant la chute de pression admissible et le débit du fluide, le diamètre de la vanne de réglage peut être lu directement sur la règlette mobile (fig. 15).

Dans les locaux présentant un danger d'explosion, il faut choisir des régulateurs pneumatiques de préférence à des régulateurs électriques en exécution antidéflagrante.

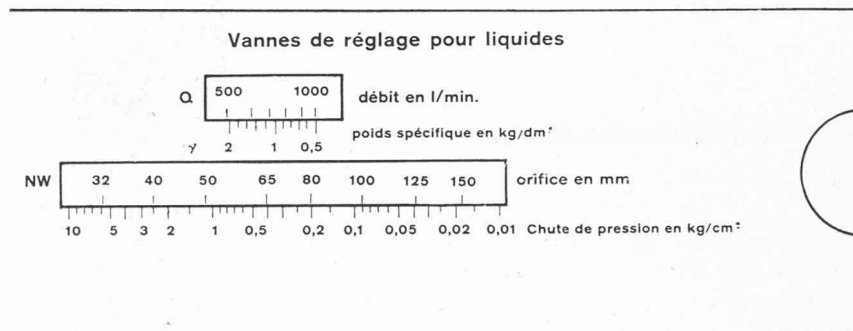


Fig. 15. — Règle à calcul pour vannes de réglage.

La figure 16 représente le schéma de principe d'une installation de ventilation avec réchauffeur et refroidisseur d'air commandés par un réglage de la température ambiante. Un thermostat limiteur placé dans la gaine d'air soufflé intervient dans le réglage afin de limiter la température de soufflage à une valeur minimum prescrite. Les deux vannes de réglage sont branchées en cascade. Lorsque la température ambiante diminue, la vanne V2 ouvre progressivement et si elle augmente, la vanne V1 ouvre progressivement après fermeture de V2.

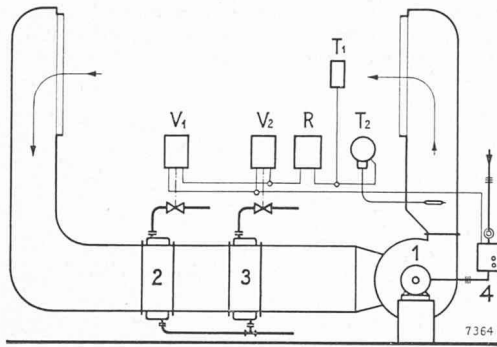


Fig. 16. — Schéma de principe d'une installation de climatisation, avec réchauffeur et refroidisseur d'air commandés par un réglage de la température d'ambiance.

- | | |
|---------------------------------|-----------------------------|
| 1 | Ventilateur |
| 2 | Batterie de chauffe |
| 3 | Batterie de refroidissement |
| 4 | Contacteur |
| T ₁ | Thermostat d'ambiance |
| T ₂ | Thermostat limiteur |
| R | Relais |
| V ₁ , V ₂ | Vannes motorisées |

La figure 17 représente une installation de conditionnement d'air avec pulvérisateur à débit constant. Le réglage a lieu en fonction de la température de rosée. La régulation comprend trois groupes de réglage :

- réglage de la proportion d'air frais — air de roulement par thermostat de mélange ;
- réglage de la température de rosée par commande progressive en cascade des vannes de chauffage et de refroidissement ;
- réglage de la température ambiante par commande progressive de la vanne de réchauffage.

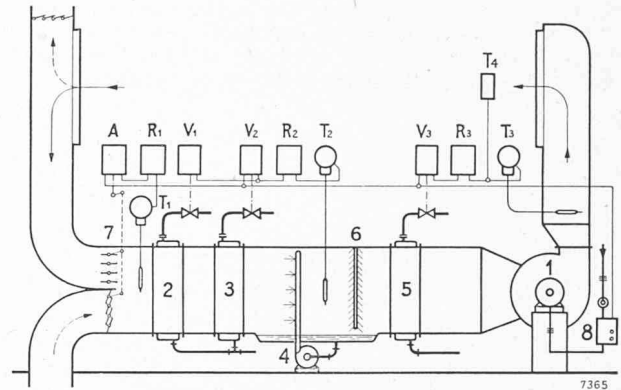


Fig. 17. — Schéma de principe d'une installation de climatisation complète, avec humidificateur d'air, et batteries de chaud et de froid.

- | | |
|--|--|
| 1 | Ventilateur |
| 2 | Batterie de préchauffage |
| 3 | Batterie de refroidissement |
| 4 | Pompe d'humidification |
| 5 | Batterie de chauffe |
| 6 | Filtre |
| 7 | Clapets d'air (pour roulement ou renouvellement) |
| 8 | Contacteurs |
| A | Commande motrice |
| R ₁ , R ₂ , R ₃ | Relais |
| T ₁ | Thermostat d'air mélangé |
| T ₂ | Thermostat du point de rosée |
| T ₃ | Thermostat limiteur |
| V ₁ , V ₂ , V ₃ | Vannes motorisées |

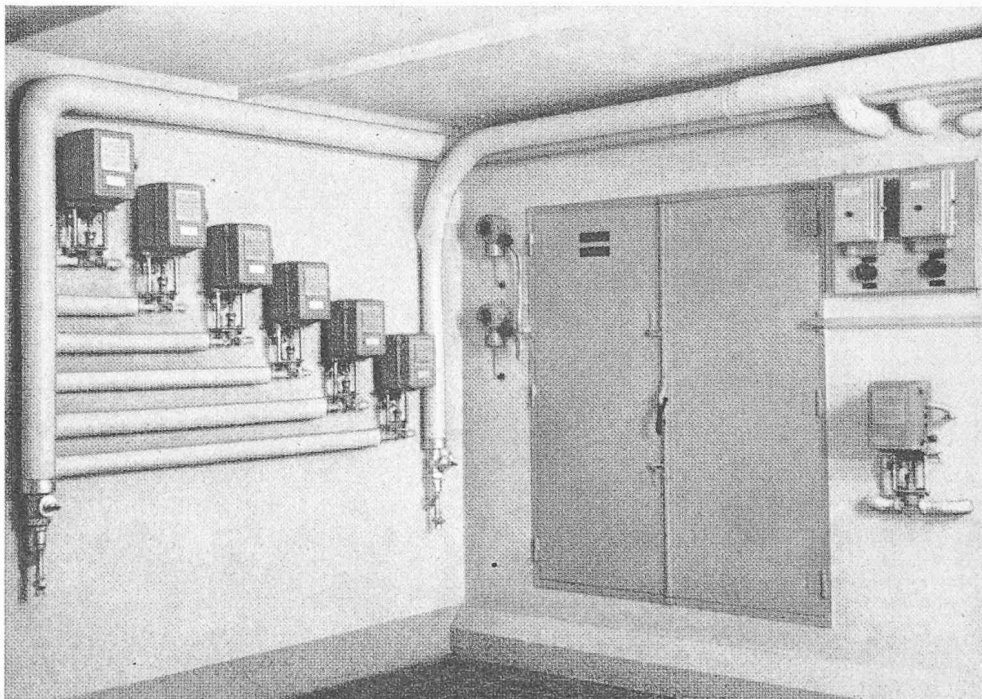


Fig. 18. — Vannes des réchauffeurs secondaires. Au milieu : thermostats à point de rosée « hiver-été ».

Application à un studio de radio (fig. 18)

Dans un studio de radio, les concerts et représentations, les enregistrements et la régie ont lieu, pour des raisons techniques, dans des locaux complètement fermés et étanches au son, qui n'ont aucune liaison directe avec l'extérieur. Pour que toutes les personnes collaborant à ces travaux se sentent à l'aise, il est indispensable de prévoir la climatisation de ces locaux, c'est-à-dire, à part le maintien d'une température bien déterminée, de s'efforcer d'obtenir en outre une humidité relative de l'air aussi constante que possible.

Pendant la saison froide, le corps humain trouve agréable une température ambiante de 20 à 21°C, que le thermomètre marque dehors -20°C ou qu'il indique +5°C. On peut donc maintenir en hiver une température de 21°C dans les salles. En revanche, cette même température de 21°C est très facilement, en été, ressentie comme trop fraîche. Afin de réaliser un maximum de confort, il est nécessaire, pendant la saison chaude, que la température des locaux soit continuellement adaptée à la température extérieure. La modification de la

température des locaux entraîne forcément un changement de l'humidité relative de l'air, de sorte que là aussi, il faut prendre des dispositions particulières excluant le dépassement de certaines valeurs limites.

Mode de réglage

Dans une installation de climatisation aussi soignée que celle d'un studio de radio, le maintien d'une température déterminée dans les salles est essentiel.

Le contrôle de l'installation est confié à un système de réglage dit « du point de rosée », qui consiste à échauffer (en hiver) ou à refroidir (en été) l'air frais pris au dehors ou le mélange d'air de telle sorte qu'après saturation dans la cabine d'humidification et réchauffage ultérieur à la température des locaux, il présente exactement le degré d'humidité relative désiré.

Pour résoudre les tâches techniques imposées par ce problème, on utilise normalement le réglage rhéo-différentiel, qui a fait ses preuves depuis de nombreuses années.

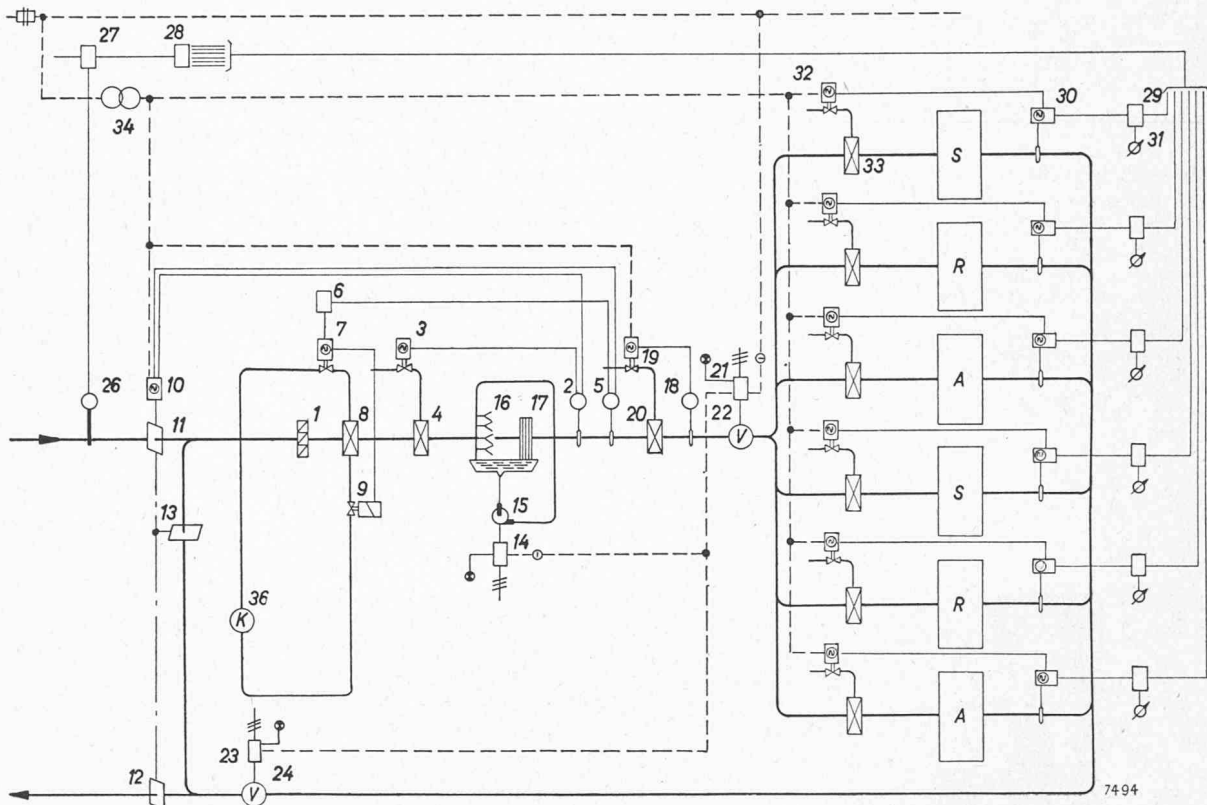


Fig. 19. — Schéma de principe de l'installation de climatisation.

- | | |
|--|--|
| 1 Filtre d'air | 21 Contacteur du moteur du ventilateur |
| 2 Thermostat du point de rosée (hiver) | 22 Ventilateur d'air soufflé |
| 3 Vanne du préchauffeur | 23 Contacteur du moteur de ventilateur |
| 4 Préchauffeur | 24 Ventilateur d'air de reprise |
| 5 Thermostat du point de rosée (été) | 26 Thermostat d'air frais |
| 6 Relais différentiel | 27 Relais différentiel |
| 7 Vanne du réfrigérateur | 28 Transmetteur multiple |
| 8 Réfrigérateur | 29 Relais différentiel |
| 9 Vanne à solénoïde | 30 Thermostat d'air de reprise |
| 10 Commande motrice | 31 Rhéostat à main |
| 11 Clapet d'air frais | 32 Vanne du réchauffeur secondaire |
| 12 Clapet d'air évacué | 33 Réchauffeur secondaire |
| 13 Clapet d'air de recirculation | 34 Transformateur à basse tension |
| 14 Contacteur du moteur de la pompe | 36 Machine frigorifique |
| 15 Pompe d'humidification | |
| 16 Laveur | |
| 17 Séparateur de gouttes | |
| 18 Thermostat d'air soufflé | |
| 19 Vanne du réchauffeur primaire | |
| 20 Réchauffeur primaire | |
| | S Studio |
| | R Régie |
| | A Enregistrements |

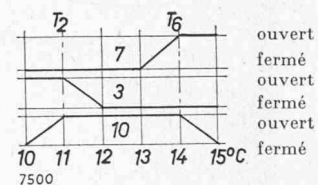


Fig. 20. — Diagramme de réglage.

- | |
|----------------------------|
| 7 Vanne du réfrigérateur |
| 3 Vanne du préchauffeur |
| 10 Commande motrice |
| T_2 Point de rosée hiver |
| T_6 Point de rosée été |

Mode d'action du réglage automatique

La température de l'air frais est mesurée, à son entrée dans la gaine, par le thermostat (26) (fig. 19) qui déplace, par le relais différentiel (27), la valeur de consigne des thermostats d'air évacué (30) dès que la température extérieure dépasse 21°C. Pendant le service d'hiver, le thermostat d'air frais reste ainsi inactif, c'est-à-dire que la valeur de consigne des thermostats d'air de reprise demeure constamment à 21°C. Comme, dans l'installation qui nous intéresse, six salles doivent être climatisées dont chacune possède son thermostat de réglage, on a prévu un transmetteur multiple motorisé (28). Ce transmetteur reçoit les ordres émanant du thermostat d'air frais et les transmet aux six thermostats de réglage (30). Ces derniers contrôlent les vannes (32) des réchauffeurs (33) placés dans les canaux d'amenée d'air aux salles. L'air frais, après avoir passé par les clapets (11), arrive avec l'air de recirculation dans la centrale de conditionnement comprenant le filtre (1), le réfrigérateur (8) à évaporation directe raccordé à la machine frigorifique (36) et le préchauffeur (4). L'air est chauffé ou refroidi de telle sorte qu'après saturation dans l'humidificateur (16), la température du point de rosée de 11°C, respectivement de 14°C fixée au thermostat (2, hiver ou 5, été) soit atteinte. Ces deux thermostats actionnent également la commande motrice (10) selon le diagramme de réglage représenté à la figure 20.

La vanne de réglage (3) du préchauffeur (4) est contrôlée par le thermostat du point de rosée (2), celle du réfrigérateur par le thermostat du point de rosée (5).

Le système de réglage prévu ici garantit un degré hygrométrique de l'air agréable, aussi bien en hiver qu'en été ; un hygrostat de contrôle n'est donc pas nécessaire.

L'air saturé dans l'humidificateur est réchauffé à une valeur de 18°C dans le réchauffeur primaire (20) dont la vanne de réglage est contrôlée par le thermostat d'air soufflé (18). Les vannes des réchauffeurs secondaires (33) sont contrôlées par les thermostats motorisés mentionnés au début de cet exposé.

L'installation est équipée de deux ventilateurs, dont l'un (22) se trouve dans la gaine d'air soufflé après le réchauffeur primaire, l'autre (24) dans la gaine d'air évacué immédiatement avant la bifurcation air de reprise - air de recirculation.

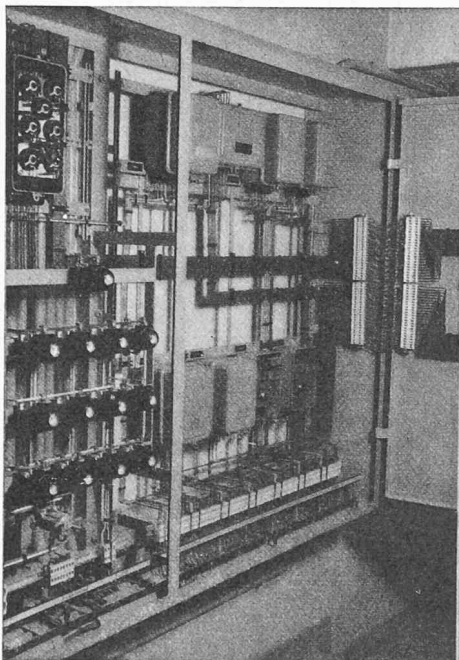


Fig. 21. — Armoire de couplage avec transmetteur multiple et relais différentiels.

Diagramme de l'air humide J-x

Les changements de l'état de l'air dans les locaux climatisés pendant le service d'hiver pour une température extérieure de -10°C et pendant le service d'été pour une température extérieure de +32°C ressortent du diagramme J-x de la figure 22.

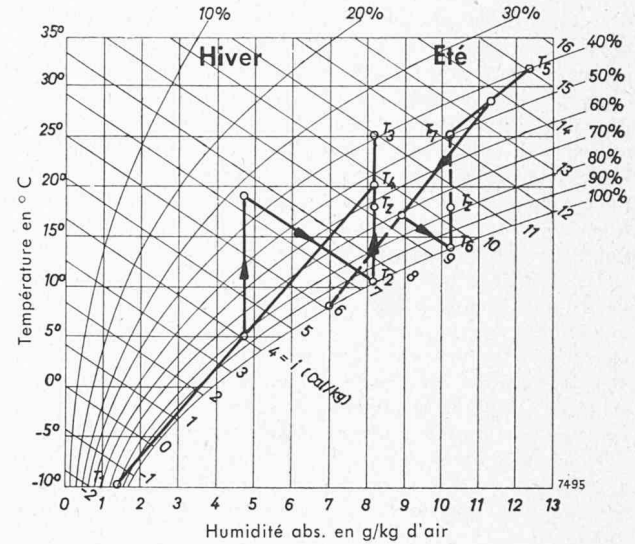


Fig. 22. — Diagramme de l'air humide J-x.

Température en °C	T_4	Température des salles	
Humidité abs. en g/kg d'air	T_5	Température extérieure	
	T_6	Point de rosée (été)	
T_1	Température extérieure	T_7	Température des salles
T_2	Point de rosée (hiver)	T_2	Température de l'air soufflé après le réchauffeur primaire
T_3	Température de l'air soufflé après le réchauffeur secondaire		

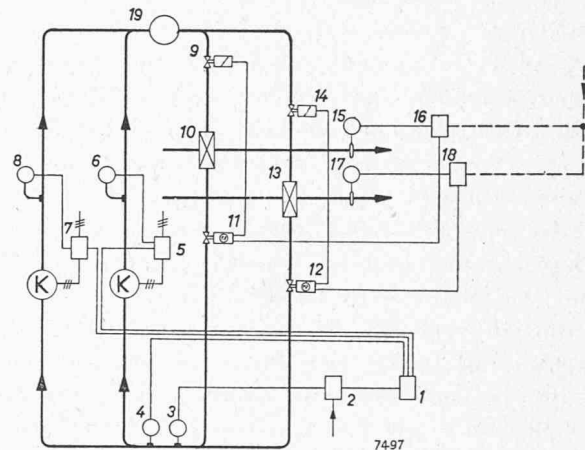


Fig. 23. — Schéma de principe de l'installation des compresseurs.

1	Combinateur	10	Réfrigérateur
2	Relais différentiel	11	Vanne de réglage
3	Manostat régulateur	12	Vanne de réglage
4	Manostat limiteur	13	Réfrigérateur
5	Contacteur du moteur du compresseur	14	Vanne à solénoïde
6	Interrupteur à surpression	15	Thermostat
7	Contacteur du moteur du compresseur	16	Relais différentiel
8	Interrupteur à surpression	17	Thermostat
9	Vanne à solénoïde	18	Relais différentiel
		19	Condenseur

Diagramme de réglage (voir fig. 14)

Réglage de la température des salles : dès que la température extérieure dépasse 21°C, la température des salles est adaptée automatiquement à la température extérieure comme représenté au diagramme de la figure 14. Un potentiomètre permet, dans chaque local, de déplacer la droite des températures parallèlement à elle-même de +1 ou de -1°C.

Installation de réfrigération

Comme il faut, en été, refroidir fortement l'air, opération qui ne peut plus être effectuée avec un réfrigérateur à eau ordinaire, on a adjoint à l'installation une machine frigorifique d'une puissance de 80 000 kcal/h environ. Le contrôle de cette installation est confié comme de coutume à des appareils de commande comprenant des thermostats, vannes à solénoïde ou motorisées, détendeurs thermostatiques, etc. Le couplage par échelons des moteurs des compresseurs en fonction de la pression dans la conduite d'aspiration représente une solution particulièrement intéressante (figure 23).

Il s'agit là d'une nouvelle disposition de couplage brevetée dans laquelle les périodes d'action contrôlées par un commutateur à tambour au moyen de segments d'enclenchement et de déclenchement se recouvrent largement. Ce dispositif permet d'éviter le fâcheux « pompage » entre deux échelons et, par là, les dommages causés par ce phénomène aux contacteurs des moteurs et aux compresseurs.

Le contrôle du commutateur à tambour utilisé pour cela, avec rhéostat d'asservissement, est confié à un manostat avec transmetteur rhéostatique, par l'intermédiaire d'un relais différentiel.

En ce qui concerne les problèmes posés par le réglage automatique des refroidisseurs d'air avec évaporation directe du fluide frigorigène et leurs applications à la technique du conditionnement d'air, nous renvoyons le lecteur à une publication spéciale Sauter, le Bulletin N° 14 Kf. Le schéma de principe du réglage utilisé dans l'installation décrite ci-dessus est représenté par la figure 25.

Climatisation combinée avec chauffage central de base

Dans le cadre de cet exposé, mentionnons le problème du réglage de la puissance de base du chauffage central. Il doit être examiné et résolu en tenant compte de l'appoint du conditionnement d'air. Il faut éviter que l'apport calorifique du chauffage central dépasse les déperditions calorifiques du local et que le conditionnement d'air doive compenser l'augmentation de température ambiante par de l'air pulsé refroidi.

A cet effet, la solution idéale consiste à utiliser un réglage de chauffage en fonction de la température extérieure. La relation entre température extérieure - température de chaudière est représentée à la figure 26. D'après ce diagramme, pour une température ambiante de 10°, la température de chauffage doit être par exemple de 65°C par -10°C à l'extérieur. La différence entre 10°C, température ambiante de base et 20°, température ambiante prescrite, est compensée par la chaleur apportée par l'installation de conditionnement d'air. Le réglage automatique du chauffage central est représenté à la figure 27.

Le thermostat extérieur 4 et le thermostat de départ 5 transmettent leurs impulsions à la vanne mélangeuse 2 par l'intermédiaire du coffret de couplage 3. La courbe de réglage peut être adaptée à l'installation sur un diagramme incorporé.

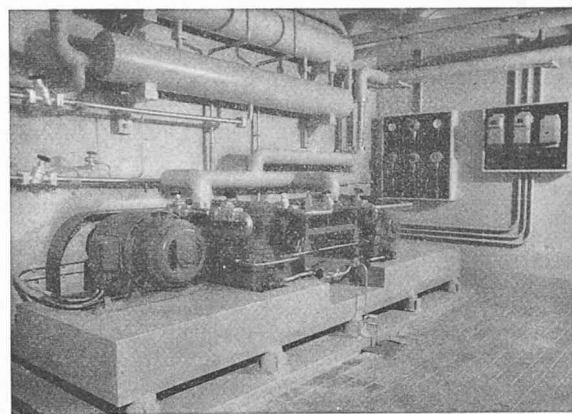


Fig. 24. — Compresseur frigorifique avec appareillage de couplage et de contrôle à l'arrière-plan.

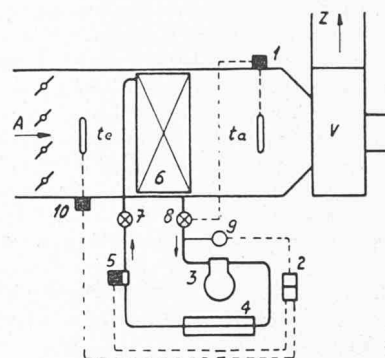


Fig. 25. — Schéma de principe du réglage de la figure 24.

- 1 Thermostat régulateur
- 2 Contacteurs
- 3 Compresseur
- 4 Condensateur
- 5 Soupape magnétique
- 6 Évaporateur
- 7 Détendeur
- 8 Vanne de réglage
- 9 Pressostat
- 10 Thermostat

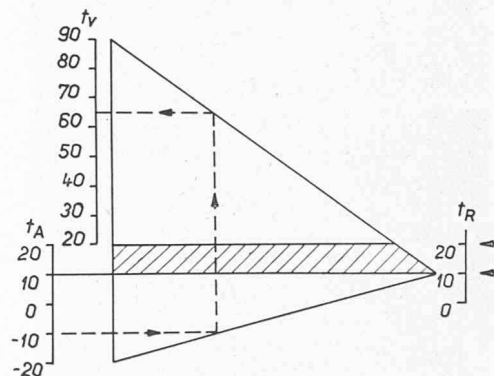


Fig. 26. — Loi de correspondance entre la température de la chaudière et la température extérieure.

- t_A Température extérieure -10°C
- t_V Température de chauffage +65°C
- t_R Température ambiante prescrite +20°C
- t_{RG} température ambiante de base +10°C

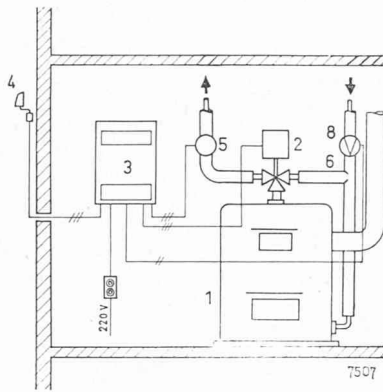


Fig. 27. — Réglage automatique du chauffage central de base.

- 1 Chaudière
- 2 Vanne mélangeuse
- 3 Coffret de réglage
- 4 Sonde extérieure
- 5 Sonde de chauffage
- 6 Retour
- 8 Pompe de circulation

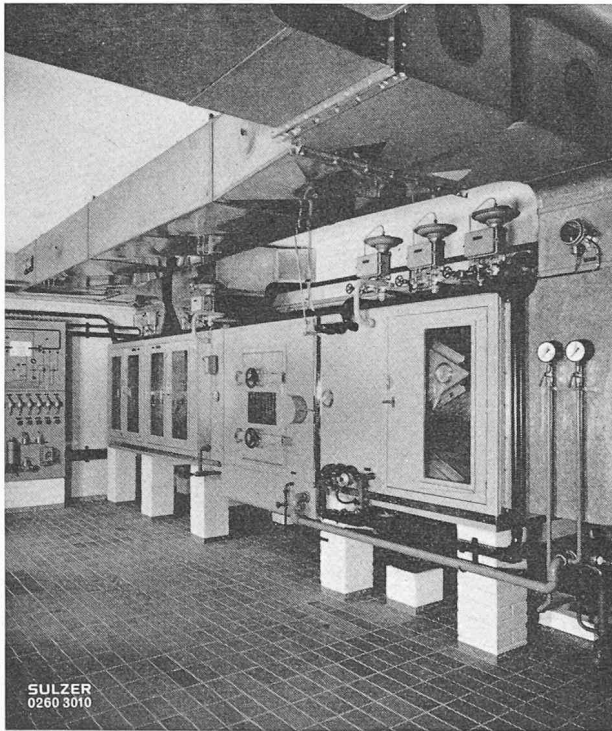


Fig. 28. — Installation de climatisation de démonstration et d'essai, aménagée dans la salle d'enseignement de l'École des Arts et Métiers de Bâle, section de chauffage et de ventilation. On remarque les appareils de climatisation, les canaux d'air, ainsi que le tableau de réglage muni des appareils de commande et de réglage pneumatique.

(Cliché obligeamment mis à disposition par la maison Sulzer Frères S.A., à Winterthour.)

Conclusion

Cette discussion montre l'importance de la collaboration indispensable entre les spécialistes chargés de l'étude d'une installation de climatisation : architecte, ingénieur-conseil, installateurs en chauffage, ventilation et installateurs-électriciens. Il est évident que l'installation elle-même doit être réalisée par des ingénieurs compétents, car une installation incorrectement dimensionnée ne pourra pas donner satisfaction, même si elle est munie des régulateurs les plus perfectionnés.

La figure 28 représente la photo d'une intéressante installation de climatisation pour étude du conditionnement d'air. Il s'agit d'une centrale de démonstration dans la salle d'enseignement de l'École des Arts et Métiers de Bâle, section chauffage et ventilation.

Sur la photo, on voit la centrale, les canaux d'air et le tableau de réglage avec appareils de commande et de réglage pneumatiques.

Une installation de ce genre sera complétée par des instruments de mesure de la température et du degré hygrométrique.

La figure 29 représente un dispositif de mesure combiné pour le montage sur le canal de pulsion ou d'aspiration de la centrale de conditionnement d'air et permettant la lecture continue des valeurs caractéristiques de l'installation.

Adresse de l'auteur : H. Junod, 20, avenue Peschier, Genève.

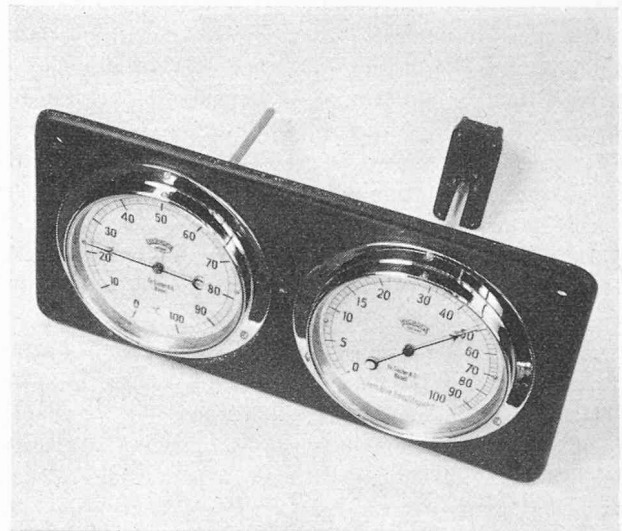


Fig. 29. — Exemple de thermo-hygromètre.