

**Zeitschrift:** Bulletin technique de la Suisse romande  
**Band:** 87 (1961)  
**Heft:** 17

**Artikel:** Le laboratoire de mécanique des fluides "Charmilles"  
**Autor:** Fauconnet, M.  
**DOI:** <https://doi.org/10.5169/seals-65045>

### **Nutzungsbedingungen**

Die ETH-Bibliothek ist die Anbieterin der digitalisierten Zeitschriften. Sie besitzt keine Urheberrechte an den Zeitschriften und ist nicht verantwortlich für deren Inhalte. Die Rechte liegen in der Regel bei den Herausgebern beziehungsweise den externen Rechteinhabern. [Siehe Rechtliche Hinweise.](#)

### **Conditions d'utilisation**

L'ETH Library est le fournisseur des revues numérisées. Elle ne détient aucun droit d'auteur sur les revues et n'est pas responsable de leur contenu. En règle générale, les droits sont détenus par les éditeurs ou les détenteurs de droits externes. [Voir Informations légales.](#)

### **Terms of use**

The ETH Library is the provider of the digitised journals. It does not own any copyrights to the journals and is not responsible for their content. The rights usually lie with the publishers or the external rights holders. [See Legal notice.](#)

**Download PDF:** 02.02.2025

**ETH-Bibliothek Zürich, E-Periodica, <https://www.e-periodica.ch>**

# BULLETIN TECHNIQUE DE LA SUISSE ROMANDE

paraissant tous les 15 jours

**ORGANE OFFICIEL**

de la Société suisse des ingénieurs et des architectes  
de la Société vaudoise des ingénieurs et des architectes (S.V.I.A.)  
de la Section genevoise de la S.I.A.  
de l'Association des anciens élèves de l'EPUL (Ecole polytechnique  
de l'Université de Lausanne)  
et des Groupes romands des anciens élèves de l'E.P.F. (Ecole  
polytechnique fédérale de Zurich)

**COMITÉ DE PATRONAGE**

Président: † J. Calame, ing. à Genève  
Vice-président: E. d'Okolski, arch. à Lausanne  
Secrétaire: S. Rieben, ing. à Genève  
Membres:  
Fribourg: H. Gicot, ing.; M. Waeber, arch.  
Genève: G. Bovey, ing.; Cl. Grosgrin, arch.; E. Martin, arch.  
Neuchâtel: J. Béguin, arch.; R. Guye, ing.  
Valais: G. de Kalbermatten, ing.; D. Burgener, arch.  
Vaud: A. Chevalley, ing.; A. Gardel, ing.;  
M. Renaud, ing.; J.-P. Vouga, arch.

**CONSEIL D'ADMINISTRATION**

de la Société anonyme du « Bulletin technique »  
Président: D. Bonnard, ing.  
Membres: M. Bridel; J. Favre, arch.; R. Neeser, ing.; A. Robert, ing.;  
J. P. Stucky, ing.  
Adresse: Avenue de la Gare 10, Lausanne

**RÉDACTION**

Vacat  
Rédaction et Editions de la S. A. du « Bulletin technique »  
Tirés à part, renseignements  
Avenue de Cour 27, Lausanne

**ABONNEMENTS**

1 an . . . . .	Suisse Fr. 28.—	Etranger Fr. 32.—
Sociétaires . . . . .	» » 23.—	» » 28.—
Prix du numéro . . . . .	» » 1.60	

Chèques postaux: « Bulletin technique de la Suisse romande »,  
N° II 57 75, Lausanne

Adresser toutes communications concernant abonnement, changements  
d'adresse, expédition, etc., à: Imprimerie La Concorde, Terreaux 29,  
Lausanne

**ANNONCES**

Tarif des annonces:	
1/1 page . . . . .	Fr. 320.—
1/2 » . . . . .	» 165.—
1/4 » . . . . .	» 85.—
1/8 » . . . . .	» 42.50

Adresse: Annonces Suisses S. A.  
Place Bel-Air 2. Tél. (021) 22 33 26. Lausanne et succursales

**SOMMAIRE**

Le laboratoire de mécanique des fluides « Charmilles », par M. M. Fauconnet, ing. EPF, Ateliers des Charmilles S.A., Genève.  
Association amicale des anciens élèves de l'Ecole Polytechnique de l'Université de Lausanne.  
Bibliographie. — Les congrès.  
Société suisse des ingénieurs et des architectes. — Société vaudoise des ingénieurs et des architectes (section SIA).  
Documentation générale. — Informations diverses.

## LE LABORATOIRE

### DE MÉCANIQUE DES FLUIDES « CHARMILLES »

par M. M. FAUCONNET, ing. EPF, Ateliers des Charmilles S.A., Genève

*Suite et fin* <sup>1</sup>

#### 6. Remarques au sujet de l'étude de la cavitation

##### 6.1 Modèles employés

Le circuit fermé alimenté par la pompe contra-rotative permet l'étude de la cavitation au moyen des modèles normaux des turbines Francis et Kaplan. Rappelons le schéma du circuit fermé, donné à la figure 17, pour faciliter la compréhension des explications qui suivent.

Le même circuit est parfaitement adapté à l'étude de la cavitation se produisant dans d'autres objets que les turbines, tels les divers types de vannes, par exemple.

##### 6.2 Réglage du paramètre de Thoma

6.21 Dans le circuit fermé, nous ne maintenons qu'un seul niveau libre que nous établissons dans le chaudron de restitution. Il serait pensable d'établir simultanément un niveau libre dans la chambre de tranquillisation placée à l'amont des modèles Kaplan, mais cette disposition ne nous paraît pas présenter d'intérêt pratique, car elle reste sans influence sur les rendements, mais complique notablement les réglages lors de l'étude de la cavitation.

6.22 Pour faire varier la valeur du paramètre de Thoma, à l'occasion des essais de cavitation, il est aisé de modifier le niveau général de pression du circuit en agissant sur la pression du coussin d'air confiné au-dessus du niveau libre à l'intérieur du chaudron de restitution. Cette action reste sans influence sur les autres paramètres réglés, aussi longtemps que la cavitation prenant naissance dans le modèle ne vient pas altérer les caractéristiques de fonctionnement du modèle.

Une soupape lestée permet de maintenir la dépression choisie à une valeur rigoureusement constante pendant toute la durée des mesures. Cette dépression est fonction du lest. Celui-ci, formé par un récipient contenant de l'eau, peut être modifié par une commande à distance.

6.23 Si, lors des vides très poussés, il y a lieu de craindre qu'une très forte quantité de noyaux microscopiques d'air dissous s'échappe de l'eau par le niveau libre et provoque la tendance à un retard à l'ébullition, il est possible de parer à ce danger en injectant continuellement dans le circuit fermé de l'eau fraîche prélevée sur le réseau urbain. La capacité totale du circuit fermé étant constante, une partie de l'eau parcourant le cycle s'échappe alors par un trop-plein qui

<sup>1</sup> Voir *Bulletin technique* n° 16 du 12 août 1961.

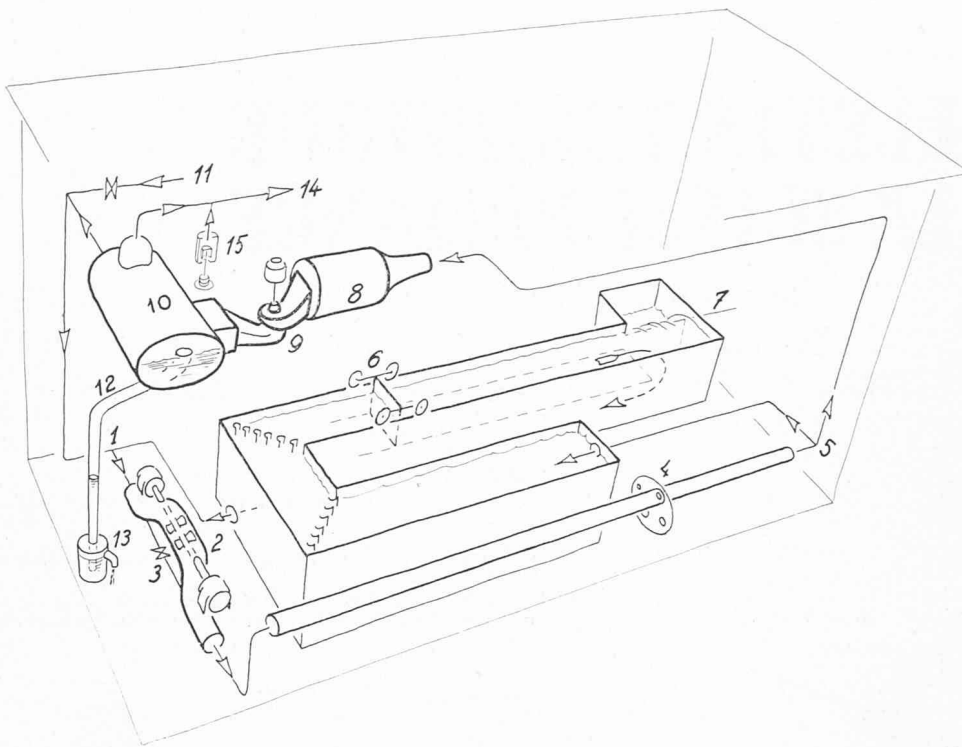


Fig. 17. — Schéma du circuit hydraulique basse chute.

1. Vanne à trois voies. — 2. Pompe contra-rotative. — 3. By-pass. — 4. Diaphragmes. — 5. Coude orientable. — 6. Écran mobile. — 7. Crête déversante. — 8. Chambre de tranquillisation. — 9. Modèle Kaplan. — 10. Chaudron de restitution. — 11. Alimentation d'eau. — 12. Trop-plein. — 13. Réservoir auxiliaire. — 14. Vers pompe à vide. — 15. Soupape lestée.

maintient la hauteur du niveau libre instauré dans le chaudron de restitution. Pour que ce trop-plein permette cette évacuation sans cependant laisser pénétrer l'air atmosphérique dans le coussin en dépression, sa tubulure descend jusqu'au sous-sol dans lequel elle plonge dans un réservoir auxiliaire

### 6.3 Détermination des valeurs critiques du paramètre de Thoma

Le modèle étant réglé à un régime constant quelconque, cette détermination est réalisée de façon coutumière en mesurant en plus des grandeurs définissant le rendement celles dont dépend le paramètre  $\sigma$ . En portant les rendements mesurés en fonction de  $\sigma$ , l'on est à même de préciser la valeur critique pour laquelle s'amorce clairement la chute de rendement provoquée par la cavitation qui altère les propriétés hydrauliques du modèle.

### 6.4 Observations des figures de cavitation

Au cours de l'opération précédente, on peut observer ou photographier les figures de cavitation qui prennent naissance à l'intérieur de la masse liquide. Des précisions au sujet de l'appareillage disponible à cet effet sont données sous 7.6.

### 6.5 Examen de l'érosion par cavitation

Une méthode nouvelle permettant d'étudier sur modèles réduits le processus de l'érosion imputable à la cavitation est en cours de mise au point par nos soins.

## 7. Appareillage de mesure et d'étalonnage

### 7.1 Remarques générales

Nos indications au sujet de l'appareillage de mesure resteront sommaires car nous n'avons pas cherché pour le moment à faire des développe-

ments originaux dans ce domaine, nous contentant de porter notre choix sur des instruments éprouvés disponibles dans le commerce.

### 7.2 Couple-moteur

Nous faisons usage de freins hydrauliques mis en pendule et accouplés à une balance de précision. Les étalonnages sont effectués dans le domaine utile des couples en faisant agir des poids étalonnés sur un levier auxiliaire de longueur rigoureusement contrôlée.

### 7.3 Vitesse angulaire

Cette grandeur est mesurée par un compteur et une base de temps électronique. La base de temps est de 10 sec, le nombre de tours est multiplié par 60 ou 600 par une denture appropriée influençant le capteur.

### 7.4 Mesure de chute

La chute est relevée au moyen d'instruments qui diffèrent entre eux selon le domaine d'utilisation envisagé. Nous disposons notamment de trois balances de pression différentielle Rittmeyer pour la gamme de 10 m, d'une balance de pression différentielle Rittmeyer pour la gamme de 40 m, d'une balance de pression simple Rittmeyer pour la gamme de 200 m. Ces instruments ont une précision garantie d'un demi pour mille de leur indication maximum. Ils sont lus à distance sur des récepteurs amovibles. Les étalonnages se font par comparaison avec des colonnes d'eau ou de mercure avec toutes les précautions d'usage et pour la dernière de ces balances avec une presse étalon.

Lorsque les chutes dépassent 200 m, nous avons recours aux manomètres à presse dont nous possédons divers exemplaires.

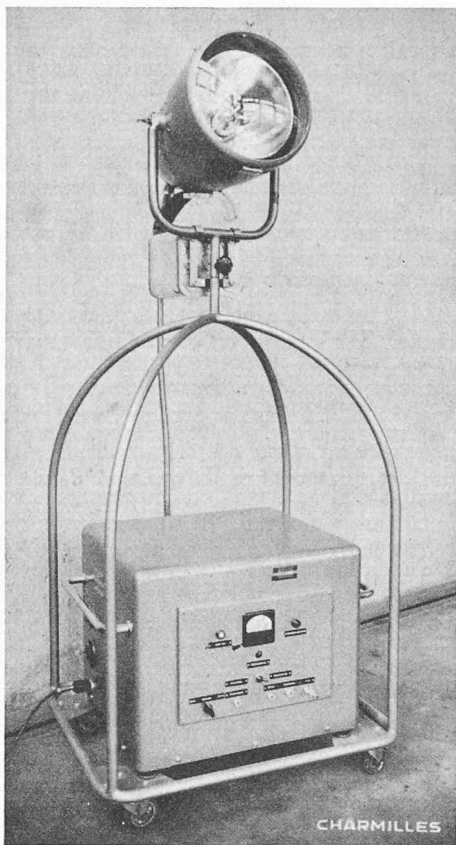


Fig. 18. — Stroboscope.

#### 7.5 Débit

En raison de l'importance des problèmes posés par la mesure de ce paramètre, nous nous étendons plus en détail sur ce sujet sous 8.

#### 7.6 Relevé des spectres et figures d'écoulement

7.61 Nous faisons usage des diverses sondes de pression totale, statique ou de direction, dont les caractéristiques ont été publiées dans la littérature technique et dont l'exécution est assurée par l'atelier de notre laboratoire. Ces instruments sont alors branchés sur des manomètres multiples à mercure également exécutés par nos soins.

7.62 Nous disposons de plusieurs stroboscopes utilisés principalement pour l'observation visuelle ou la photographie des aubages en mouvement, étude de la cavitation ou étude du comportement des augets Pelton. La figure 18 montre le plus puissant d'entre eux. La durée des éclairs produits par cet appareil est de l'ordre de  $1 \cdot 10^{-6}$  sec. Il est équipé d'un condensateur auxiliaire permettant d'augmenter l'énergie disponible pour la production d'éclairs individuels utilisés pour la photographie. Cette énergie est alors poussée à 80 WS.

7.63 L'observation visuelle peut également être facilitée dans certains cas par l'emploi d'un périscope. L'objectif interchangeable de celui que nous possédons permet, soit la vision directe, soit la vision à  $90^\circ$  et cela sous des angles divers. Cet appareil est étanche et peut être introduit par un presse-étoupe à l'intérieur de la masse liquide.

### 8. Mesure des débits

#### 8.1 Remarques préliminaires

Nos lecteurs n'ignorent pas que parmi les paramètres dont il faut connaître la valeur numérique lors des essais sur modèles de turbines, le débit

est celui dont la mesure exacte offre les difficultés les plus graves et les plus sournoises.

Nous évoquerons donc ici les principaux motifs qui ont présidé à notre choix de l'emploi de diaphragmes pour cette mesure et nous indiquerons les précautions les plus importantes prises pour échapper à toutes causes d'erreurs.

#### 8.2 Les méthodes primaires et secondaires

Il est d'usage de classer les diverses méthodes utilisées pour la mesure du débit, en méthodes primaires et secondaires. Les primaires sont celles qui font directement appel à la mesure des grandeurs de base, longueur, masse, temps. Toutes les méthodes secondaires sont fondées sur la mesure de phénomènes accessoires, fonction du débit, et font intervenir, lors des calculs, l'application de coefficient d'étalonnage. Ces coefficients doivent nécessairement être déterminés en appliquant l'une des deux méthodes primaires suivantes : la méthode de la capacité jaugée (ou la méthode de pesée qui en est une variante) et la méthode de l'écran mobile. Nous verrons sous 9. que nous sommes équipés pour mettre en œuvre ces deux méthodes, à choix, selon le domaine des étalonnages.

#### 8.3 Méthodes applicables au circuit fermé

8.31 Le circuit fermé, sur lequel nous avons porté notre choix en raison de ses avantages lors des essais de cavitation, exclut la possibilité de mesure des débits turbinés par l'une des méthodes primaires mentionnées.

Diverses méthodes secondaires peuvent être envisagées, les mieux éprouvées étant celles faisant appel soit aux déversoirs, soit aux appareils déprimogènes. Nous rappelons que l'on désigne par appareil déprimogène (Venturi, tuyère, diaphragme) un dispositif constituant un étranglement local dans la conduite parcourue par le débit à mesurer. Ce dispositif provoque, entre des prises de pression judicieusement placées d'amont en aval, un écart de pression fonction du débit et de la masse spécifique du fluide.

8.32 Plusieurs laboratoires ont fait appel au déversoir en veine moulée installé à l'intérieur d'une tubulure prolongeant le chaudron de restitution. Nous y avons vu l'inconvénient d'augmenter exagérément l'étendue de la surface du niveau libre mis en forte dépression lors des essais de cavitation, ce qui accroît le risque déjà mentionné du retard à l'ébullition.

8.33 Quelques laboratoires ont recours à des Venturi. Si nous y avons renoncé, c'est uniquement en raison des difficultés de caractère constructif que nous avons éprouvées en cherchant un dispositif nous permettant d'en faciliter l'échange. En particulier, nous n'avons pas retenu la possibilité connue de faire appel à plusieurs conduites parallèles équipées de Venturi de diamètres différents car la perturbation d'entrée de chacune de ces conduites nous a paru importante et difficile à éliminer.

#### 8.4 Emploi de diaphragmes

Nous avons dès lors retenu l'emploi de diaphragmes, malgré l'inconvénient de la forte perte de charge qu'ils provoquent. Ceux-ci nous ont paru apporter les avantages déterminants suivants :

8.41 Ils facilitent la construction d'un dispositif permettant un échange rapide, sans vidange du circuit, grâce auquel l'opérateur n'hésite jamais à faire appel au diamètre de diaphragme le mieux approprié au domaine de débit qu'il mesure.

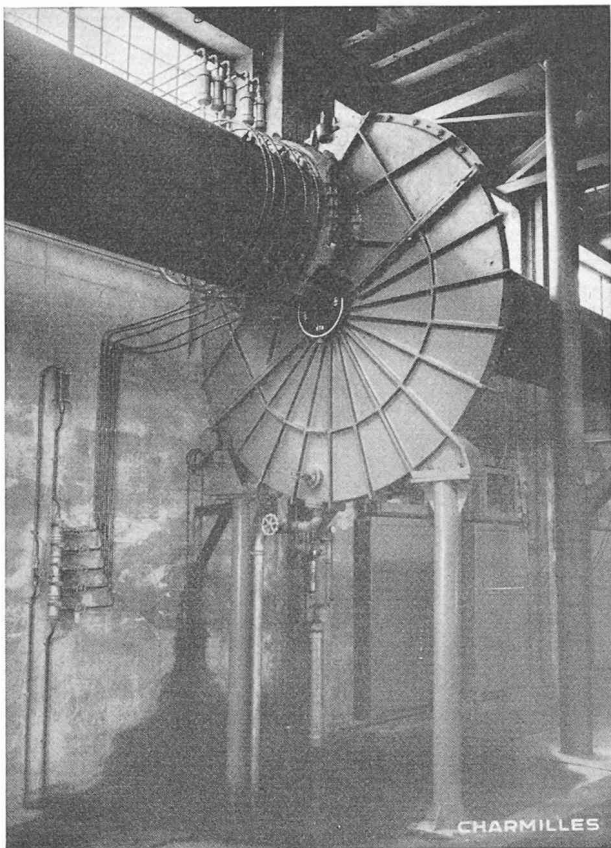


Fig. 19. — Porte-diaphragmes du circuit basse chute.

8.42 Dans tous nos circuits, nous intercalons ces diaphragmes dans un tronçon rectiligne particulièrement long, aménagé au sous-sol et dont l'alimentation à vitesse uniforme et exempte de rotation est assurée par les dispositions exposées plus haut.

8.43 En plaçant des diaphragmes au sous-sol et du côté refoulement des pompes, ils se trouvent automatiquement soumis à un niveau général de pression favorable grâce auquel ils échappent à tout risque de cavitation venant fausser les mesures.

8.44 Nous montrerons sous 9. que l'étalonnage de ces diaphragmes par la méthode primaire adaptée à chacun d'eux a lieu exactement dans leur condition normale d'emploi tant au point de vue alimentation qu'au point de vue du niveau général de pression. Celui-ci peut être modifié lors des étalonnages et atteindre les valeurs les plus faibles pouvant se produire, au cours des essais de cavitation lorsqu'on pousse le plus possible le vide créé dans le chaudron de restitution.

8.45 Nos diaphragmes sont installés dans des conditions qui satisfont pleinement aux diverses règles de mesures établies à leur sujet ; une excellente possibilité de recoupement est ainsi offerte par la confrontation des résultats trouvés lors de nos étalonnages avec les valeurs correspondantes publiées dans ces normes.

### 8.5 *Domaine de pression différentielle*

Nos diaphragmes sont branchés sur les balances de pression différentielle Rittmeyer établies pour une différence maximum de 10 m de colonne d'eau. Nous les choisissons de manière à obtenir toujours une différence de pression suffisante pour assurer la précision désirée de nos mesures, compte tenu des propriétés remarquables de ces balances (voir 7.4).

### 8.6 *Exemples de réalisations*

8.61 Le trajet dans lequel sont insérés les diaphragmes interchangeableables du circuit haute chute est rectiligne sur une longueur de 70 diamètres dont 40 diamètres sont placés à l'amont et 30 diamètres à l'aval du dispositif porte-diaphragmes.

La conduite se vidant d'elle-même à l'arrêt des pompes, un levier permet de desserrer les joints d'étanchéité entre lesquels le diaphragme se trouve pincé et de remplacer celui-ci selon les besoins. Les prises de pression sont du type veina-contracta conforme à la norme américaine.

8.62 Pour le circuit moyenne et basse chute, il a été possible de placer le dispositif porte-diaphragmes dans un tronçon rectiligne ménageant 30 diamètres à l'amont et 15 diamètres à l'aval de cet objet. Une vue du dispositif porte-diaphragmes est donnée sur la figure 19. Il est constitué par un disque excentrique monté à l'intérieur d'un carter étanche et portant quatre diaphragmes de diamètres différents. Par une rotation appropriée de ce disque, on peut placer à volonté l'un ou l'autre de ceux-ci en position de service rigoureusement au centre de la conduite. L'étanchéité entre le disque et les brides de la conduite est assurée par deux joints gonflables. Les prises de pression sont du type veina-contracta, selon la norme américaine.

## 9. Description des installations d'étalonnage pour les appareils déprimogènes

### 9.1 *Méthode par capacité jaugée*

Rappelons que la méthode de la capacité jaugée consiste à mesurer le temps de remplissage d'un bassin dont la capacité a été préalablement déterminée en fonction de la cote du plan d'eau.

9.11 Nous avons installé un dispositif permettant de mettre en œuvre cette méthode en vue d'étalonner les diaphragmes insérés dans le circuit haute chute. Il est bien adapté à la mesure de débits faibles, inférieurs à environ 300 l/s.

9.12 Le bassin de jaugeage volumétrique utilisé dont nous avons déjà signalé l'existence sous 3.5, a une surface libre de 20 m<sup>2</sup>. La tranche d'eau accumulée au cours d'un jaugeage a une hauteur de l'ordre de 2,50 m correspondant donc à une capacité voisine de 50 m<sup>3</sup>.

9.13 La forme géométrique du bassin, avec sa tubulure de remplissage, ne se prête pas à une détermination suffisamment rigoureuse de la capacité emmagasinée en fonction du niveau atteint par l'eau. Pour ce motif, nous avons établi cette loi en procédant à un tarage par totalisation au moyen d'une citerne de 1 m<sup>3</sup>. L'eau utilisée pour remplir cette citerne était prélevée dans le bassin principal dans lequel elle avait séjourné longuement. Ainsi, toute l'opération s'effectuait à une température constante, éliminant l'influence de la masse spécifique. La citerne elle-même était un étalon mis à disposition par le Bureau cantonal des poids et mesures, ce qui en garantit la rigoureuse exactitude. L'opération a évidemment été répétée plusieurs fois pour rendre négligeables les erreurs accidentelles.

9.14 Le dispositif de remplissage du bassin de jaugeage comporte un ajustage convergent branché à l'aval du circuit haute chute, en lieu et place d'un modèle lorsqu'on veut procéder à un étalonnage de diaphragmes. Cet ajustage, dont l'axe est vertical, dirige un jet d'eau vers le bas sur un déflecteur en forme de toit qui dévie ce jet en direction du bassin principal. Ce déflecteur obture la tubulure de remplissage raccordée avec le bassin de jaugeage. Lorsqu'on lève le déflecteur, le jet pénètre dans cette tubulure et remplit le bassin.

La manœuvre rapide du déflecteur est assurée par un système de levier et un contact électrique fermé à mi-course déclenche le compteur de temps électronique qui mesure rigoureusement la durée de remplissage.

- 9.15 Les mesures de niveau de la tranche d'eau sont effectuées après un temps d'attente lorsque le niveau est absolument stable. Le piézomètre installé à cet effet permet depuis l'extérieur du bassin de repérer le niveau sur une règle métallique scellée. Afin d'éviter que par suite d'effets thermiques, des indications erronées soient fournies par le piézomètre en raison d'inégalité de température entre l'eau qu'il contient et celle du bassin, plusieurs conduites de liaison joignent son tube et le bassin à des niveaux différents. Des courants thermiques peuvent donc s'instaurer, venant automatiquement supprimer cette cause d'erreur.
- 9.16 La vidange du bassin est assurée, grâce à un système de vannes, par la pompe haute chute en service. Cependant, pour parer aux risques d'erreurs résultant d'une inétanchéité de vannes, deux de ces organes sont montés dans la conduite de raccordement. Après la fermeture de ces vannes, une purge est ouverte dans le trajet qui les sépare et l'on s'assure par ce moyen de l'absence de toute fuite.
- 9.2 *Méthode de l'écran mobile*
- Rappelons que la méthode de l'écran mobile consiste à déduire le débit de la mesure de la vitesse de translation d'un écran, monté sur un chariot, poussé par l'eau et qui épouse exactement la section d'un canal calibré, rempli à une cote donnée par l'écoulement étudié.
- 9.21 Nous avons préféré l'emploi de la méthode de l'écran mobile à celle de la capacité jaugée pour mesurer les débits importants que peut produire notre pompe contra-rotative. L'installation a été dimensionnée pour des débits maximums de l'ordre de 2000 l/sec et s'adapte à l'étalonnage des diaphragmes insérés dans notre circuit moyenne et basse chute et à ceux du circuit pour essais divers.
- 9.22 Diverses précautions ont été prises en vue d'atteindre la plus grande précision possible dans la réalisation géométrique du canal de jaugeage.
- Nous avons attendu environ deux ans entre la fin du gros œuvre et la pose des chapes en ciment au Sica qui sont appliquées sur les parois latérales et le fond du canal. Ainsi il n'y avait plus à craindre que des tassements et des déformations ne compromettent ultérieurement la qualité du travail fourni.
- Pour réaliser ces revêtements, nous avons procédé comme suit :
- Nous avons tout d'abord posé, de niveau, les rails de roulement destinés à l'écran. Nous avons ensuite confectionné un gabarit métallique porté par un chariot qui roulait sur ces rails. Ce gabarit a été utilisé par le maçon ajustant et lissant la chape. Il lui a été possible de la sorte de maintenir la largeur du canal qui est de l'ordre de 2 m à une valeur constante à  $\pm 0,2$  pour mille près. Le même gabarit roulant a été utilisé pour achever la chape de fond.
- 9.23 Nous avons scellé dans la paroi extérieure du canal un repère en acier inoxydable auquel ont été, par la suite, raccordés tous les nivellements effectués. Ces nivellements ont été confiés à un géomètre officiel opérant avec des instruments de haute précision.
- 9.24 Trois piézomètres disposés côte à côte au voisinage du repère scellé sont destinés à la mesure du niveau de l'eau s'établissant dans le canal à l'amont, au milieu et à l'aval du domaine parcouru par l'écran au cours d'une mesure. L'origine de l'échelle de ces piézomètres a été raccordée au repère par des nivellements également confiés au géomètre officiel. Les prises de pression dans le canal sont constituées par des niches couvertes par une plaque perforée arasée sur la surface latérale du canal. Les liaisons entre ces niches et les piézomètres sont assurées par des tubes en plastique transparent dont le trajet toujours ascendant facilite l'évacuation des bulles d'air. Un contrôle

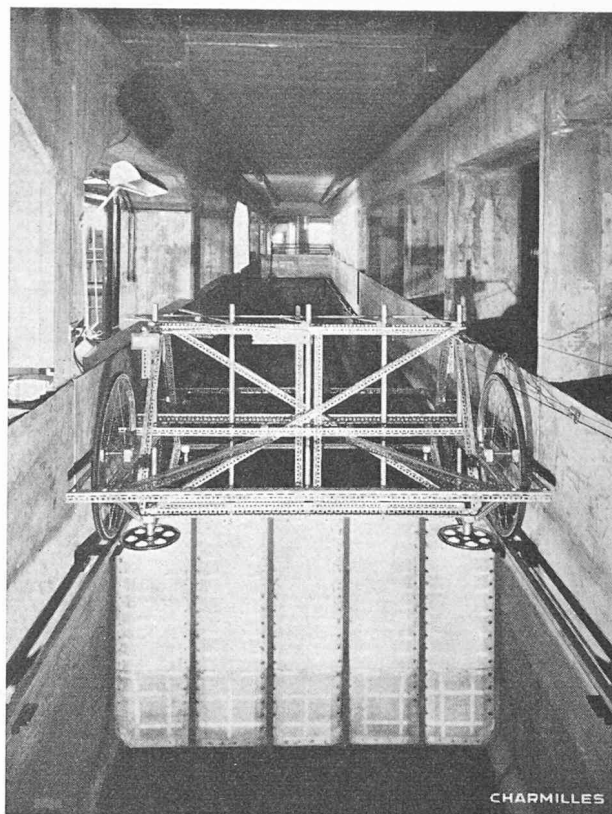


Fig. 20. — Ecran mobile.

- optique permet en tout temps de s'assurer de l'absence de celles-ci.
- 9.25 Le passage du chariot portant l'écran mobile déclenche successivement des contacts électriques placés le long du trajet de mesures. La distance utile de ce trajet caractérisée par la position des contacts extrêmes est de 10 mètres. Le temps s'écoulant entre les contacts est déterminé au moyen d'une horloge à quartz dont la précision garantie est meilleure que  $\pm 0,1$  m. sec ( $\pm 1.10^{-4}$  sec).
- 9.26 L'alimentation en eau au cours d'une mesure est rigoureusement stationnaire grâce au système de réglage, déjà décrit, de l'entraînement de la pompe contra-rotative.
- Pour éviter des vagues et assurer la stabilité du plan d'eau s'instaurant dans le canal de mesure, divers dispositifs sont nécessaires. L'alimentation est effectuée par l'intermédiaire d'une chambre de tranquillisation immergée dans le bassin de restitution. Une lèvre convergente supprime les perturbations d'entrée du canal de restitution. Ce canal comporte deux coudes convergents à angle droit qui sont équipés d'ailettes de guidage. Le coude de  $180^\circ$  (dans le plan vertical) à l'aval du canal de jaugeage est lui aussi spécialement étudié pour éviter qu'il ne soit le siège d'une perte de charge instable. Les oscillations qui prennent naissance lors de changement de régime sont amorties grâce à une crête déversante latérale, réglée à fleur d'eau, sur la rive gauche à l'aval du canal.
- 9.27 *Construction et fonctionnement de l'écran*
- La figure 20 montre l'écran réalisé. Le chariot est constitué en cornière d'aluminium, ses quatre roues principales sont des roues de bicyclettes; des roulettes de guidage, à axe vertical et qui sont également montées sur roulements à billes, évitent tout risque de déraillement.
- L'écran à proprement parler est constitué par cinq palettes qui sont épaisses pour être rigides, mais creuses pour être légères, fabriquées en plastique renforcé de fibres de verre. La poussée d'Archimède de

ces palettes immergées annule presque le poids du chariot.

Ces palettes peuvent pivoter autour d'un axe vertical solidaire du chariot. Elles sont bordées latéralement et en dessous d'une lame de caoutchouc. En position fermée, ces lames s'appuient l'une contre l'autre assurant la parfaite étanchéité entre les palettes, tandis que les lames du fond et les lames externes des palettes latérales viennent effleurer la chape de ciment. De la sorte, l'écran obture parfaitement le canal, sans causer néanmoins des risques de freinage en raison de l'élasticité du caoutchouc.

Au départ de l'écran, un mécanisme à ressort, déclenché à la main, vient bloquer les palettes en position fermée. Pendant cette opération, l'écran parcourt une zone de mise en service longue de 5 mètres, puis il circule le long du trajet de mesures. A l'aval de celui-ci, le chemin de roulement devient progressivement ascendant et l'écran est saisi par un mécanisme de traction qui assure sa sortie de l'eau. Un opérateur remet les palettes en position ouverte puis l'écran,

fixé à un câble tracteur, est retiré le long du même chemin jusqu'à sa position initiale.

## 10. Conclusions

L'exposé qui précède a permis au lecteur, pensons-nous, de se faire une idée de l'ampleur de ce nouveau laboratoire de mécanique des fluides et du soin qui a présidé à la réalisation des dispositifs favorisant l'exactitude des essais qui y sont entrepris.

Ces installations témoignent de la volonté qui anime la Direction des Ateliers des Charmilles de mettre tout en œuvre pour contribuer à maintenir, face à une concurrence étrangère très active, l'excellente réputation mondiale dont jouit notre pays en matière de turbomachines hydrauliques.

# ASSOCIATION AMICALE DES ANCIENS ÉLÈVES DE L'ÉCOLE POLYTECHNIQUE DE L'UNIVERSITÉ DE LAUSANNE

## Rapport du Comité sur l'exercice 1960

présenté à l'assemblée générale du 10 juin 1961 à Lausanne

Ce rapport est le premier que nous présentons depuis le changement de présidence. Permettez-moi, en votre nom, de remercier officiellement et chaleureusement M. R.-H. Lambert, qui a présidé notre Association de 1954 à 1959 avec dynamisme et compétence et qui, malgré une charge professionnelle très lourde, lui a consacré une part de ses meilleures forces, ce pour quoi nous lui resterons très reconnaissants.

\* \* \*

Au début de cet exercice, votre comité s'est constitué de la façon suivante : Président : *Maurice Cosandey*, ingénieur civil ; vice-président : *Marcel Dufour*, ingénieur mécanicien ; secrétaire : *Jean Grivat*, ingénieur électricien ; caissier : *Edgar Robert*, ingénieur chimiste ; membres : M. le directeur *A. Stucky* ; *Claude Nicole*, architecte ; *Pierre Meystre*, ingénieur mécanicien.

Nos trois derniers anciens présidents : *Ernest Bussy*, *Adrien Robert* et *R.-H. Lambert* nous ont assisté de leurs conseils, ce dont nous les remercions vivement.

Le Comité a tenu quatre séances au cours desquelles il s'est occupé de diverses questions administratives et des objets principaux suivants :

- Protection du titre d'ingénieur et d'architecte.
- Annuaire 1962.
- Congrès A<sup>3</sup>E<sup>2</sup>PL en 1964.
- Modification des statuts de notre association.
- Course A<sup>3</sup> française.
- Création d'une deuxième bourse de l'A<sup>3</sup>.

Grâce à la commission tripartite des conférences et courses, le travail est considérablement allégé. Que M. Ed. Meystre, président de la commission et ses collaborateurs, trouvent ici l'expression de notre gratitude.

Je n'aurai garde d'oublier dans mes remerciements ceux que je dois à mes collègues du Comité ainsi qu'à M<sup>lle</sup> Post, notre secrétaire, pour l'enthousiasme qu'ils mettent dans leur activité.

## Effectif des membres

L'Association suisse comptait à fin janvier 1961, 1257 membres se répartissant entre les sections de Lausanne, Genève, Suisse orientale et le groupe de Winterthour.

Les Associations à l'étranger présentent les effectifs qui suivent :

Association française . . . . .	118
Association luxembourgeoise . . . . .	32
Association belge . . . . .	16
Association portugaise . . . . .	29
Association italienne . . . . .	48
Association grecque . . . . .	48

L'effectif total de l'Association atteint ainsi 1548 membres.

Depuis la dernière assemblée générale, nous avons eu la douleur de perdre dix de nos membres. Ce sont :

*Auguste Martin*, volée 1904  
*Rodolphe Bürgy*, volée 1914  
*Oscar Müry*, volée 1916  
*Daniel Solioz*, volée 1917  
*Callistratos Vergotis*, volée 1919  
*André Monnay*, volée 1924  
*Armand Bécholey*, volée 1926  
*Alfred Reymond*, volée 1927  
*Pierre Cart*, volée 1929  
*Walter Kleiber*, volée 1937

Nous présentons à leurs familles nos sincères condoléances.

## Comité central

Il s'est réuni à l'EPUL le 8 octobre 1960, sous la présidence de M. *André Mairesse*. Il a pris connaissance des rapports d'activité des associations nationales et d'un rapport du directeur de l'EPUL. Une modification des statuts a été approuvée pour permettre au Comité