

Zeitschrift: Bulletin technique de la Suisse romande
Band: 89 (1963)
Heft: 4

Artikel: Le calcul plastique des constructions
Autor: Thürlimann, B.
DOI: <https://doi.org/10.5169/seals-66294>

Nutzungsbedingungen

Die ETH-Bibliothek ist die Anbieterin der digitalisierten Zeitschriften. Sie besitzt keine Urheberrechte an den Zeitschriften und ist nicht verantwortlich für deren Inhalte. Die Rechte liegen in der Regel bei den Herausgebern beziehungsweise den externen Rechteinhabern. [Siehe Rechtliche Hinweise.](#)

Conditions d'utilisation

L'ETH Library est le fournisseur des revues numérisées. Elle ne détient aucun droit d'auteur sur les revues et n'est pas responsable de leur contenu. En règle générale, les droits sont détenus par les éditeurs ou les détenteurs de droits externes. [Voir Informations légales.](#)

Terms of use

The ETH Library is the provider of the digitised journals. It does not own any copyrights to the journals and is not responsible for their content. The rights usually lie with the publishers or the external rights holders. [See Legal notice.](#)

Download PDF: 16.03.2025

ETH-Bibliothek Zürich, E-Periodica, <https://www.e-periodica.ch>

BULLETIN TECHNIQUE DE LA SUISSE ROMANDE

paraissant tous les 15 jours

ORGANE OFFICIEL

de la Société suisse des ingénieurs et des architectes
de la Société vaudoise des ingénieurs et des architectes (S.V.I.A.)
de la Section genevoise de la S.I.A.
de l'Association des anciens élèves de l'EPUL (Ecole polytechnique
de l'Université de Lausanne)
et des Groupes romands des anciens élèves de l'E.P.F. (Ecole
polytechnique fédérale de Zurich)

COMITÉ DE PATRONAGE

Président: † J. Calame, ing. à Genève
Vice-président: E. d'Okolski, arch. à Lausanne
Secrétaire: S. Rieben, ing. à Genève
Membres:
Fribourg: H. Gicot, ing.; M. Waeber, arch.
Genève: G. Bovet, ing.; Cl. Grosgrin, arch.; E. Martin, arch.
J.-C. Ott, ing.
Neuchâtel: J. Béguin, arch.; R. Guye, ing.
Valais: G. de Kalbermatten, ing.; D. Burgener, arch.
Vaud: A. Chevalley, ing.; A. Gardel, ing.;
M. Renaud, ing.; J.-P. Vouga, arch.

CONSEIL D'ADMINISTRATION

de la Société anonyme du « Bulletin technique »
Président: D. Bonnard, ing.
Membres: Ed. Bourquin, ing.; G. Bovet, ing.; M. Bridel; J. Favre,
arch.; A. Robert, ing.; J.-P. Stucky, ing.
Adresse: Avenue de la Gare 10, Lausanne

RÉDACTION

D. Bonnard, E. Schnitzler, S. Rieben, ingénieurs; M. Bevilacqua,
architecte
Rédaction et Editions de la S.A. du « Bulletin technique »
Tirés à part, renseignements
Avenue de Cour 27, Lausanne

ABONNEMENTS

| | | | | |
|--------------------------|--------|----------|----------|----------|
| 1 an | Suisse | Fr. 34.— | Etranger | Fr. 38.— |
| Sociétaires | » | » 28.— | » | » 34.— |
| Prix du numéro | » | » 1.60 | | |

Chèques postaux: « Bulletin technique de la Suisse romande »,
N° II 87 78, Lausanne

Adresser toutes communications concernant abonnement, vente au
numéro, changements d'adresse, expédition, etc., à: Imprimerie
La Concorde, Terreaux 29, Lausanne

ANNONCES

| | |
|---------------------|-----------|
| Tarif des annonces: | |
| 1/1 page | Fr. 350.— |
| 1/2 » | » 180.— |
| 1/4 » | » 93.— |
| 1/8 » | » 46.— |

Adresse: Annonces Suisses S.A.
Place Bel-Air 2. Tél. (021) 22 33 26. Lausanne et succursales

**SOMMAIRE**

Le calcul plastique des constructions, par M. le Dr B. Thürlimann, professeur à l'Ecole polytechnique fédérale.
Vues nouvelles sur le calcul de la précontrainte dans les ouvrages hyperstatiques, par P. Courtot, ingénieur EPUL.
Section genevoise de la SIA: Rapport d'activité présenté à la 115^e Assemblée générale.
Nécrologie. — Bibliographie. — Communiqué.
Documentation générale. — Nouveautés, informations diverses.

LE CALCUL PLASTIQUE DES CONSTRUCTIONS

par M. le Dr B. THÜRLIMANN, professeur à l'Ecole polytechnique fédérale *

1. Introduction

La tâche de l'ingénieur civil consiste à créer des ouvrages adéquats et esthétiques. Il lui est donc indispensable de savoir dans quelle mesure les conditions de leur utilisation risquent d'en compromettre l'existence. Schématiquement différentes causes de défaillance peuvent être distinguées :

1. La rupture, causée a) par charge statique, ou b) par fatigue sous des charges répétées.
2. Les déformations inacceptables, causées a) par des flèches exagérées; b) par des vibrations; c) par des fissurations ou une combinaison de ces effets.

Les calculs statiques et le soin apportés à l'exécution doivent assurer aux constructions un coefficient de sécurité tel qu'elles seront, à vues humaines, garanties contre l'apparition de tels phénomènes. Il est clair que ce coefficient de sécurité est influencé de façon importante par les incertitudes au sujet des charges à prendre en compte, des propriétés des matériaux, de la qualité de l'exécution, des simplifications introduites dans les calculs, etc. Des recherches récentes permettent de traiter ces questions par analyse statistique (voir les références [1], [2] et [3] à la fin de cet article).

La détermination de la résistance effective d'une construction, soumise à des charges statiques, est un des points essentiels de l'estimation du coefficient de sécurité. Il faut malheureusement reconnaître que c'est précisément dans ce domaine que les méthodes classiques de la théorie de l'élasticité sont d'une utilité limitée; de là, les efforts de ces dernières années pour établir une méthode simple, mais sûre, permettant d'estimer la résistance effective des constructions. Il nous faut insister ici sur le fait que les autres critères déterminant la sécurité ne doivent pas être négligés. Mais, pour le calcul des constructions soumises à des charges statiques, c'est bien la résistance effective qui est le critère le plus important et généralement prépondérant.

Avant d'en venir à une description de cette nouvelle méthode, nous allons traiter quelques cas pour lesquels les méthodes de la théorie de l'élasticité ne fournissent pas de solution satisfaisante.

* Article publié dans la *Schweizerische Bauzeitung*, nos 48 et 49 (30 novembre et 7 décembre 1961) et basé sur une conférence faite au Groupe des Ponts et Charpentes de la SIA le 12 novembre 1960. Traduction par O. Barde, ingénieur EPF/SIA.

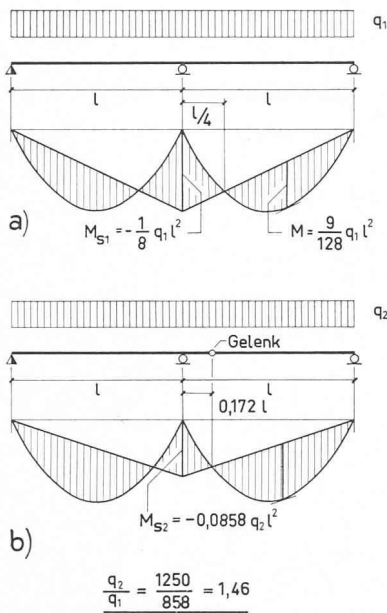


Fig. 1. Comparaison entre une poutre continue sur trois appuis et une poutre Gerber (poutre à une articulation).
Gelenk = Articulation

2. Limites d'application de la théorie de l'élasticité

Considérons pour commencer une poutre sur trois appuis, avec une rigidité à la flexion EI^1 constante, comme sur la figure 1. Dans le cas *a*), une charge uniformément répartie q_1 produit un moment fléchissant maximum M_{S1} sur l'appui central. Dans le cas *b*), par contre, il est possible, par l'interposition judicieuse d'une articulation, d'égaliser le moment sur appui M_{S2} au moment en travée, pour une charge uniformément répartie q_2 . La théorie de l'élasticité enseigne qu'une section peut être sollicitée jusqu'à l'apparition de l'écoulement dans la fibre extrême. Si maintenant, nous admettons que, dans les deux cas ci-dessus, la résistance à la flexion de la poutre est la même, et que nous égalisons M_{S1} à M_{S2} , nous obtenons pour le cas *b*) une augmentation de la charge maximum admissible de 46 %. Ce résultat est en contradiction flagrante avec ce que l'on est en droit d'attendre. En premier lieu, parce qu'une poutre avec une articulation est moins rigide, et, en second lieu, parce que couper une poutre et y interposer une articulation provoque sans aucun doute un affaiblissement. Le calcul selon la théorie de l'élasticité conduit donc au paradoxe qu'à l'affaiblissement d'une poutre correspondrait un accroissement de sa résistance effective.

Comme pendant, mentionnons un exemple où le renforcement d'un cadre provoquerait une diminution de la résistance effective. Soit le cadre rectangulaire de la figure 2. Dans le cas *a*), la rigidité des béquilles et de la traverse supérieure est choisie de telle façon qu'il y ait égalité entre le moment en travée et les moments aux angles. Si maintenant, nous doublons la rigidité des montants (voir cas *b*) nous obtenons une augmentation des moments négatifs aux angles. La comparaison des charges dans les deux cas conduit au rapport $q_1/q_2 = 0,875$, soit à une notable diminution de la résistance. Ce résultat est de nouveau en contradiction avec ce que nous étions en droit d'espérer. En effet, il est impossible qu'un renforcement des montants ait pour résultat un affaiblissement du cadre dans son ensemble.

¹ E = module d'élasticité ; I = moment d'inertie.

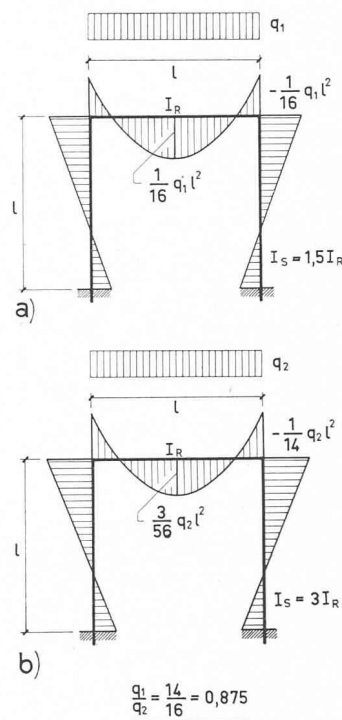


Fig. 2. Diagramme des moments fléchissants pour un cadre rectangulaire, pour deux cas de rigidité des montants.

Les deux exemples suivants vont nous montrer que lorsque nous calculons selon la théorie de l'élasticité, nous formulons souvent des hypothèses qui conduisent à des sollicitations nominales ne correspondant plus à la réalité.

Considérons une poutre en T, en béton armé, encastree aux deux extrémités (fig. 3). En conformité avec les hypothèses habituelles, la section de béton considérée pour le calcul des efforts est l'ensemble de la section de la poutre, dont on néglige les aciers, soit une rigidité EI constante. Les pourcentages d'armatures indiqués sont valables pour une utilisation complète de l'acier aux sections d'appuis, et de l'acier seulement au milieu de la travée. En recalculant maintenant la rigidité de la section fissurée (stade 4) et la répartition correspondante des moments, on constate (fig. 3) que dans les deux cas les résultats diffèrent de façon appréciable. On peut donc conclure que l'emploi du facteur de rigidité EI de la section de béton conduit à une répartition des moments qui est plausible mais certainement différente de la réalité.

Dans la plupart des calculs, l'influence des tensions résiduelles est négligée lors de la vérification des contraintes. Un exemple de ces tensions résiduelles longitudinales, mesurées dans le cas d'un profilé laminé et d'un pilier soudé, est donné à la figure 4 (voir aussi la référence [4]). On peut considérer que ces valeurs sont spécifiques à la plupart des sections du même type. Pour les laminés, ces tensions atteignent la moitié de la limite élastique σ_F et pour les pièces soudées, la limite élastique elle-même. Ces efforts internes sont créés, dans un profilé, par le refroidissement plus rapide des extrémités des ailes et de l'âme, que celui de la zone de raccordement. Le retrait des cordons de soudure crée, pour les pièces composées, des efforts encore plus grands. Ces tensions sont négligées sans hésitations dans les vérifications de contraintes, et l'expérience a montré que c'était justifié pour les éléments soumis à des efforts de

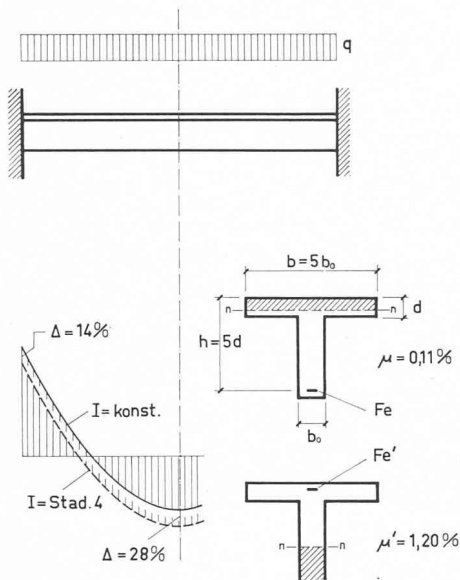


Fig. 3. — Influence des variations de la rigidité d'une poutre en béton armé sur la répartition des moments fléchissants.

traction ou de flexion. Pour les éléments comprimés on constate cependant que ces tensions influencent la charge critique de façon appréciable, dans le domaine de transition entre le flambage élastique et l'écoulement plastique. Ce point a été étudié tout récemment de façon expérimentale et théorique (voir références [4] et [5]).

Ces deux derniers exemples montrent que les tensions calculées ne sont généralement que des valeurs nominales, souvent différentes des valeurs réelles, et que l'expérience prouve que, dans la plupart des cas, cette manière de faire ne comporte pas d'inconvénients. On comprend alors le besoin de pouvoir disposer d'une méthode pouvant expliquer ces phénomènes de façon simple et logique.

Dans la pratique, les cas où les hypothèses de la théorie de l'élasticité sont violées, de façon plus ou moins grave, sont plus nombreux qu'on ne le pense

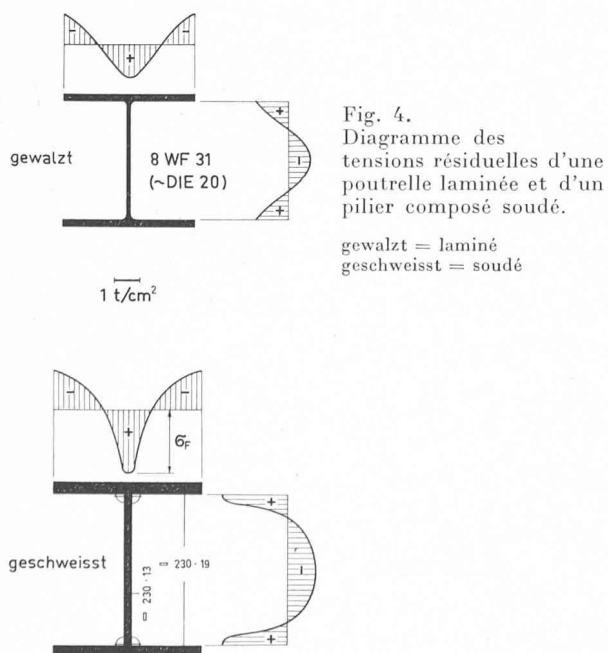


Fig. 4. Diagramme des tensions résiduelles d'une poutrelle laminée et d'un pilier composé soudé.

gewalzt = laminé
geschweisst = soudé

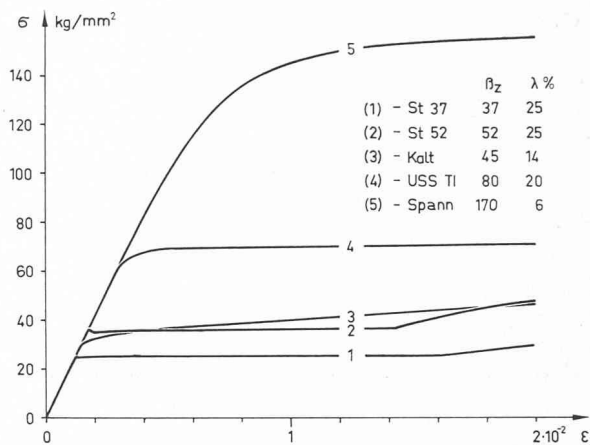


Fig. 5. — Diagrammes d'allongement de différents aciers.

généralement. Par exemple, les valeurs des tensions moyennes admissibles pour les assemblages rivés, boulonnés ou soudés, sont dérivés d'essais à la rupture. Sous les conditions normales de service déjà, il peut se produire des contraintes locales dépassant la limite élastique. Il faut aussi mentionner le calcul des dalles comprenant des irrégularités dans les conditions aux appuis, ainsi que des ouvertures. Il est aisé de soutenir que rares sont les cas où de telles dalles sont calculables par la théorie de l'élasticité. Dans le calcul des poutres triangulées, on néglige les tensions secondaires causées par les déformations de l'ouvrage. Dans tous les cas où la théorie de l'élasticité ne fournit pas de solution, ou une solution démesurément compliquée, on fait appel aux qualités d'adaptation du matériau. En se basant sur le fait que tous les matériaux de construction ont une certaine ductilité, on admet avec raison que les tensions extrêmes sont réduites par déformation plastique. Or c'est précisément le but de la théorie de la plasticité² que d'introduire dans les calculs ces qualités d'adaptation des matériaux et non pas de s'en servir seulement comme d'un expédient.

3. Résistance à la flexion de poutres d'acier et de béton armé

Nous allons maintenant étudier l'influence des déformations plastiques sur la résistance et sur la déformation des poutres. Dans la figure 5, nous avons représenté à la même échelle les diagrammes d'allongement des aciers suivants :

- 1) acier doux, dit Acier 37 ;
- 2) acier naturel dur, à haute résistance, dit Acier 52 ;
- 3) acier d'armature étiré à froid ;
- 4) acier spécial américain, dit USS T-1 ;
- 5) fil étiré et breveté pour précontrainte.

Il est important de noter que tous ces diagrammes présentent un palier d'écoulement très marqué (sur la figure les allongements ne sont portés que jusqu'à 2 %). Les aciers 1) et 2) ont une limite élastique σ_F très nette, puis un palier d'écoulement marqué pour lequel l'allongement ϵ sous tension constante (soit donc entre la limite élastique — allongement ϵ_F — et la zone d'écrouissage — allongement ϵ_r) est d'environ dix à quinze fois l'allongement élastique ϵ_F . Dans la zone d'écrouissage,

² Théorie considérant le comportement plastique des matériaux (en anglais : « Plastic Design » ; en allemand : « plastische Methode »).

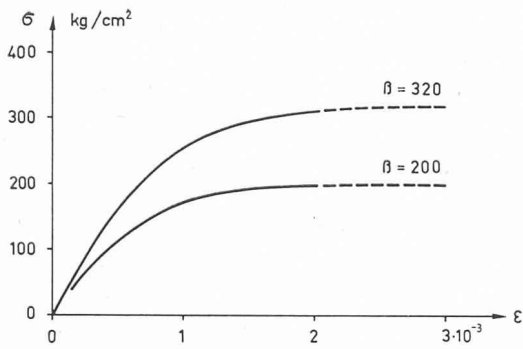


Fig. 6. — Diagramme d'allongement pour le béton.

la tension augmente à nouveau mais avec une pente dont la tangente au départ $E_V = d\sigma/d\varepsilon$ est d'environ trente fois plus faible que le module d'élasticité E . Finalement la limite de rupture β_Z est atteinte pour un allongement d'environ 25 %, mesuré sur une longueur de cinq fois le diamètre de l'éprouvette.

Dans le calcul plastique, on ne considère généralement que le palier d'écoulement, et l'on néglige la zone d'écrouissage pour les raisons suivantes :

1. Les déformations atteintes au moment de l'écrouissage sont déjà relativement grandes.
2. Les caractéristiques des sections usuelles des fers profilés (en particulier le rapport de la largeur de l'aile et son épaisseur, et de la hauteur de l'âme à son épaisseur) sont telles qu'il n'est pas possible d'atteindre les contraintes auxquelles l'écrouissage se produirait sans que des instabilités locales n'apparaissent (voilement ou déversement) (voir références [5] et [6]).
3. Pour les sections de béton armé, il se produit généralement un écrasement du béton avant que l'armature ait atteint la zone d'écrouissage.

Par contre, il est souvent nécessaire de faire appel à ces contraintes d'écrouissage dans l'interprétation de certains résultats d'essais.

Le béton comprimé se déforme de façon plastique selon les diagrammes de la figure 6. Les deux courbes pour des bétons de $\beta = 200 \text{ kg/cm}^2$ et $\beta = 320 \text{ kg/cm}^2$ ont été obtenues, par essais de courte durée, de façon à ne pas être influencées par le retrait et le fluage. L'accourcissement maximum à la rupture est d'environ $3/1000$ pour une charge excentrée et d'environ $2/1000$ seulement pour une charge axiale.

Il faut maintenant examiner la résistance à la flexion d'une poutrelle métallique en I et d'une poutre en

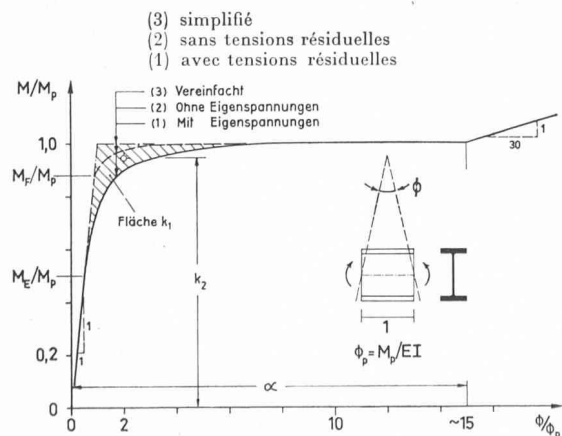


Fig. 8. — Relation entre le moment fléchissant et la courbure. (Section I — représentation en valeurs relatives.)

Fläche k_1 = Surface k_1

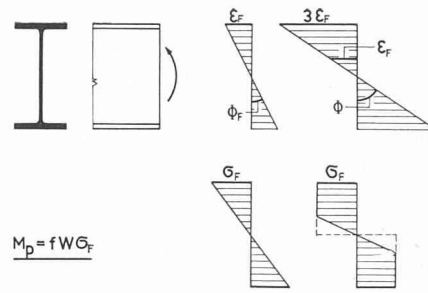


Fig. 7. — Moment plastique d'un profilé I.

béton armé. Pour cela, nous admettons les deux hypothèses suivantes :

1. Les déformations sont proportionnelles à la distance à l'axe neutre (hypothèse de Navier-Bernoulli).
2. La relation entre tensions et allongements est celle donnée, pour le cas d'une charge axiale, par les figures 5 et 6.

Pour un profilé sans tensions résiduelles, un moment de flexion n'engendrera d'écoulement qu'au moment où la tension de la fibre extrême atteindra la valeur limite σ_F (fig. 7). L'allongement correspondant de la fibre extrême sera ε_F et la courbure correspondante (soit l'angle de rotation pour l'unité de longueur) Φ_F . Si la sollicitation augmente encore, l'allongement des fibres extrêmes augmentera, avec la courbure, mais la tension σ_F par contre restera constante et se propagera vers l'axe neutre. Dans le cas limite la majeure partie de la section de la pièce sera en état d'écoulement, aussi bien en traction qu'en compression. En effet, la tension d'écrouissage n'est atteinte que pour une déformation d'environ quinze fois celle de la limite élastique ($\varepsilon_V \cong 15 \varepsilon_F$). Le moment résultant de la plastification complète de la section est nommé *moment plastique* et vaut donc

$$(1) \quad M_p = fW\sigma_F = jM_F = Z\sigma_F$$

où

- W = module de résistance ;
- f = coefficient de forme ;
- σ_F = tension d'écoulement ;
- Z = moment résistant plastique.

Le coefficient de forme f ne dépend que de la forme de la section et détermine directement le rapport M_p/M_F . Dans le tableau (1) nous avons donné les valeurs de ce coefficient pour quelques sections usuelles.

La figure 8 indique la relation entre le moment M et la courbure Φ pour une section en I, en valeurs relatives. Les moments M ont été divisés par la valeur du moment plastique M_p et les courbures Φ par la courbure $\Phi_p = M_p/EI$. L'avantage de cette représentation en

| Coupe | Section en I | Section tubulaire | Section rectangulaire en I | Section ronde | Parallélogramme |
|----------------------|--------------|-------------------|----------------------------|---------------|-----------------|
| Querschnitt : | I-Profil | Rohr | Rechteck, I-Profil | Kreis | Parallelogramm |
| Formfaktor f : | 1,13 | 1,27 | 1,50 | 1,70 | 2,00 |
| Coefficient de forme | TABLEAU 1 | | | | |

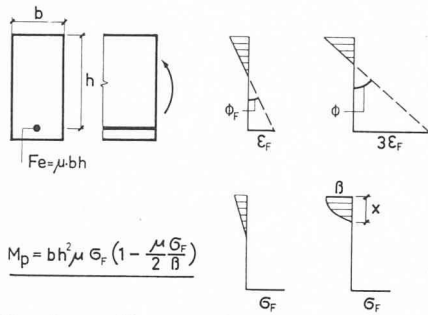


Fig. 9. — Moment plastique pour une section en béton armé.

valeurs relatives est évident, car cette dernière est valable pour n'importe quelle section en I et pour toutes les tensions d'écoulement. Il est important de remarquer l'incurvation de la courbe tenant compte des tensions résiduelles dans la zone où $\Phi/\Phi_p = 1$. Le comportement non élastique intervient lorsque la somme des tensions provenant des charges et des tensions résiduelles atteint la tension d'écoulement. Le moment correspondant est indiqué dans la figure comme M_E . Le moment plastique après avoir atteint la zone d'écrouissage $\Phi_V \cong 15 \Phi_p$ n'augmente plus que légèrement avec une pente environ trente fois plus faible que dans le domaine élastique. Les paramètres k_1 et k_2 ont été reportés sur cette figure et sont utilisés ci-dessous. k_1 est égal à l'aire de la partie hachurée de la figure et indique le degré d'incurvation de la courbe $M - \Phi$ due aux tensions résiduelles. k_2 est l'ordonnée du centre de gravité de cette surface. Leurs valeurs moyennes sont $k_1 = 1/5$ et $k_2 = 9/10$.

Le comportement d'une section de béton armé est représenté à la figure 9. Lorsque la sollicitation de l'acier dépasse la limite élastique σ_F , la tension reste constante et égale à cette valeur. En même temps, il y a déplacement de l'axe neutre vers la fibre comprimée et la répartition des tensions du béton ne reste pas linéaire. A l'état limite, il se crée une répartition qui est presque rectangulaire. Une série récente de 1600 essais de rupture (voir référence [7]) a confirmé, une fois de plus, que cette représentation donnait des résultats tout à fait suffisants. En partant des conditions d'équilibre, on peut obtenir la valeur du « moment plastique »³, soit

$$(2) \quad M_p = \mu b h^2 \sigma_F \left(1 - \frac{\mu \sigma_F}{2\beta} \right)$$

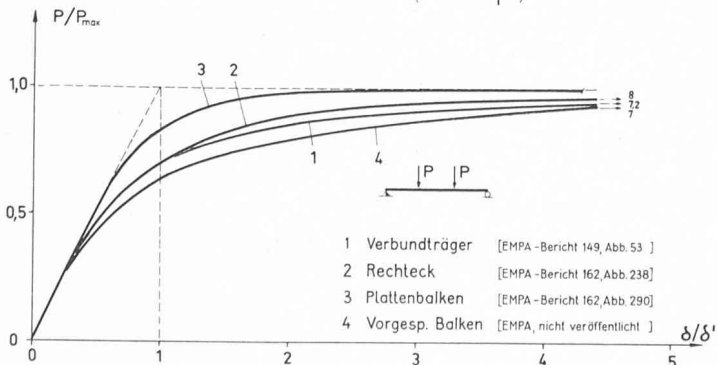


Fig. 10. — Relation entre la charge et les flèches de différentes poutres (représentation en valeurs relatives).

- | | | |
|---|-----------------------------------|-------------------------|
| 1 | Poutre mixte (acier-béton) | Rap. LFEM 149, fig. 53 |
| 2 | Poutre rectangulaire (béton armé) | Rap. LFEM 162, fig. 238 |
| 3 | Poutre en T (béton armé) | Rap. LFEM 162, fig. 290 |
| 4 | Poutre précontrainte | Rap. LFEM non publié |

Pour ce cas aussi, la relation entre la courbure et le moment est très semblable à celle d'un profilé (voir fig. 8). Il se forme donc également dans les constructions en béton armé des rotules plastiques, sauf lorsqu'une armature surabondante conduit à un écrasement prématuré du béton.

A la figure 10, nous trouvons les diagrammes relatifs des flèches pour différents essais. Dans ces diagrammes, la charge P a été divisée par la charge de rupture P_{max} et les flèches δ ont été divisées par la flèche conventionnelle δ' . Cette flèche conventionnelle est obtenue en prolongeant la tangente à l'origine avec l'horizontale par P_{max} , comme indiqué sur la figure. L'avantage de cette représentation consiste de nouveau dans la possibilité de comparer entre eux les résultats de différents essais. La figure nous montre que la charge s'approche asymptotiquement de la charge maximum. La grande capacité de déformation avant la rupture est bien apparente, ce qui indique de façon indirecte la constitution progressive d'une articulation plastique.

Finalement, il nous faut encore insister sur la particularité qu'offre le cas d'une charge concentrée. Dans la figure 11 nous admettons que la charge a déjà atteint la valeur $P > P_p$, de sorte que le moment correspondant M_m au milieu de la travée est plus grand que le moment plastique M_p . Afin de pouvoir calculer les flèches par l'analogie de Mohr, nous avons reporté sous le diagramme des moments les courbures correspondantes qui peuvent être relevées sur un graphique analogue à celui de la figure 8. Introduisons maintenant les relations suivantes :

$$\begin{aligned} \beta &= M_m/M_p > 1 \\ \Phi_p &= M_p/EI \\ \Phi_v &= \alpha \Phi_p \\ (M_m - M_p)/E_c I &= (\beta - 1) \Phi_p E/E_c \end{aligned}$$

³ Cette équation (2), connue sous le nom d'« Equation du LFEM », a été introduite par G. v. Kazinczy à la page 1169 et par M. Ros à la page 1179 de la référence [8]. F. Stüssi a donné dans la référence [9] une représentation très générale de la flexion non élastique.

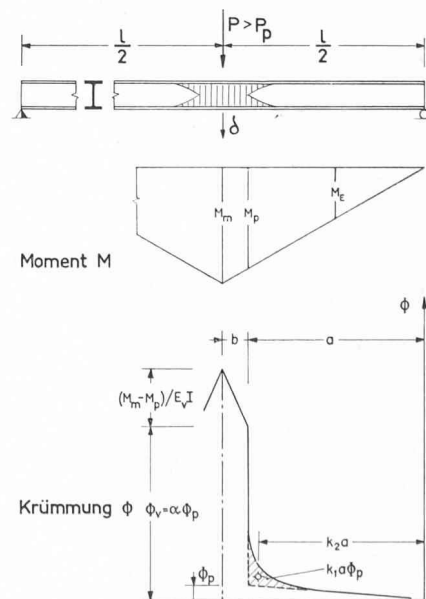


Fig. 11. — Variation de la courbure dans le cas d'une poutre simple avec une charge concentrée.

Krümmung = courbure

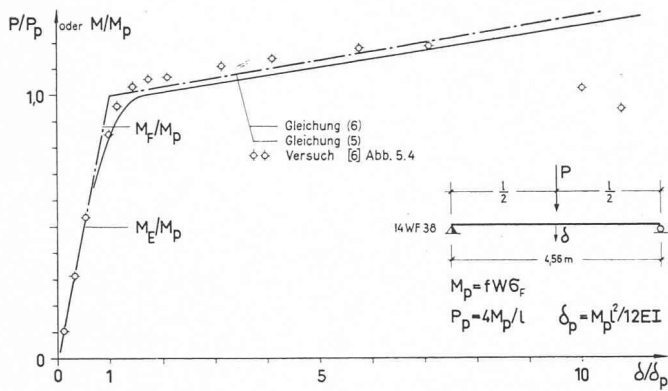


Fig. 12. — Diagramme des flèches en fonction des charges pour une charge concentrée agissant sur une poutre simple (représentation en valeurs relatives).

Gleichung (6) = équation (6) Gleichung (5) = équation (5)
Versuch [6] Abb. 5. 4 = essai [6] Fig. 5. 4

E_v = module d'écroûissage (tangente au point de redressement de la courbe)

k_1 = surface hachurée du diagramme $M - \Phi$ (voir fig. 8)

k_2 = ordonnée du centre de gravité de k_1 .

$$a = \frac{l}{2} \cdot \frac{M_p}{M_m} = \frac{l}{2\beta}$$

$$b = \frac{l}{2} - a = \frac{l}{2\beta} (\beta - 1)$$

Ces grandeurs sont également données par la figure 11. La courbure dans la zone d'écroûissage a été approchée par la relation $(M_m - M_p)/E_v I$. Comme la courbe de Φ de la figure 11 est semblable à celle de la figure 8, nous avons une valeur pour cette surface de $k_1 a \Phi_p$ et une distance du centre de gravité de cette même surface à l'appui de droite de $k_2 a$. La flèche δ au milieu de la poutre s'obtient de façon plus simple, si l'on considère la poutre comme encastrée en son milieu, avec la tangente horizontale. Nous obtenons alors le déplacement de l'appui par l'analogie de Mohr en prenant le moment statique de la surface du diagramme de la courbure par rapport à l'appui. Dans le cas en question $P > P_p$ nous obtenons :

$$(3) \quad \delta = \Phi_p \frac{a}{2} \frac{2}{3} a + \Phi_p b \left(a + \frac{b}{2} \right) + \frac{M_m - M_p}{E_v I} \frac{b}{2} \left(a + \frac{2}{3} b \right) + k_1 a \Phi_p k_2 a$$

Le dernier membre représente la contribution de la surface hachurée du diagramme, et son importance dépend de la grandeur des tensions résiduelles. Par simplification et en utilisant la relation :

$$(4) \quad \delta_p = \frac{P_p l}{48 E I} = \frac{M_p l^2}{12 E I}$$

l'équation (3) comme fonction de $\beta = M_m/M_p > 1$ devient

$$(5) \quad \delta/\delta_p = \frac{1}{\beta^2} \left[1 + \frac{3}{2} \alpha (\beta^2 - 1) + \frac{1}{2} \frac{E}{E_v} (\beta - 1) (2\beta^2 - \beta - 1) + 3k_1 k_2 \right]$$

La courbe correspondante a été tracée dans la figure 12 pour les valeurs suivantes :

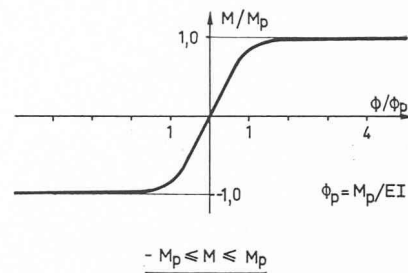


Fig. 13. Relation entre le moment fléchissant et la courbure (représentation en valeurs relatives).

$$\alpha = \Phi_v/\Phi_p = 12 \quad k_1 = 1/5$$

$$E/E_v = 30 \quad k_2 = 9/10$$

$$M_E/M_p = 1/2$$

Ces valeurs sont applicables par approximation à un profilé en I pour un acier 37 (ou un acier américain ASTM A7). De façon générale, la courbe des déformations est raide et rectiligne dans le domaine élastique et beaucoup plus aplatie dans la zone de l'écroûissage. Dans la partie du diagramme où le moment s'approche de la valeur $M = M_p$, la transition se fait par une incurvation qui dépend de la grandeur et de la répartition des tensions résiduelles dans la section. L'équation (5) est compliquée, et, comme pour $\beta > 1$, elle donne approximativement une droite, on peut la déterminer de façon approchée.

En introduisant les valeurs données ci-dessus, nous avons

$$(6) \quad \delta/\delta_p = 1 + \frac{E}{E_v} (\beta - 1)$$

qui donne de bons résultats, comme on peut s'en rendre compte à la figure 12. Dans cette même figure, nous avons reporté le résultat d'un essai (voir la référence (6) figure 5-4, page 24) sur un profilé américain de 35 cm de haut (14 WF 38). Au début de l'essai, il y a une bonne corrélation avec les valeurs théoriques, mais à partir de $\delta/\delta_p = 6$, la charge commence à diminuer lentement à la suite du déversement latéral de la poutre.

Il a été montré, aussi bien de façon théorique que par des essais, que dans le cas d'une charge concentrée, la charge P peut dépasser la charge de rupture P_p calculée, cependant ce dépassement est faible et accompagné de grandes déformations. De plus, ce dépassement est limité par le déversement latéral de la poutre ou par le voilement local de l'aile comprimée. Ne pouvant donc pas intervenir dans la réalité, il sera toujours négligé dans les calculs pratiques (voir fig. 17 à 20). Il ne faut donc faire intervenir l'écroûissage que pour expliquer les résultats d'essais avec charges concentrées, surtout s'il s'agit de poutres compactes et courtes (voir fig. 21).

4. La méthode de calcul plastique

Après cette brève description du comportement plastique des éléments fléchis, et en particulier de la relation entre les moments fléchissants et la courbure, nous allons maintenant décrire la méthode de calcul plastique à l'aide de quelques exemples simples.

Dans le cas d'éléments fléchis, il faut utiliser quatre hypothèses qui sont :

1. La relation entre le moment fléchissant et la courbure est celle donnée aux figures 13 et 8, c'est-à-dire que la courbure s'approche asymptotiquement du moment plastique M_p . En pratique il suffit d'avoir atteint $\Phi/\Phi_p = 4$, pour obtenir la redistribution complète des moments.

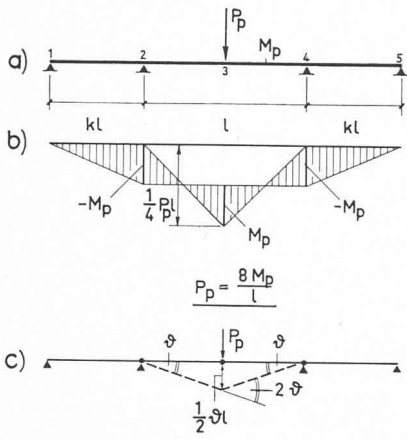


Fig. 14. Mécanisme et charge de rupture d'une poutre sur quatre appuis, avec charge concentrée.

Prinzip der virt. Arbeit = Principe des travaux virtuels

Prinzip der virt. Arbeit : $A_a + A_i = 0$

$$P_p \frac{1}{2} \vartheta l = M_p (\vartheta + 2 \vartheta + \vartheta)$$

$$P_p = \frac{8 M_p}{l}$$

2. Les déformations de la construction sont faibles par rapport à ses dimensions. Il s'ensuit que l'on peut conserver les conditions d'équilibre du système primitif, et se borner à un calcul du premier ordre, comme on le ferait normalement en statique élastique.
3. La mise en charge est progressive, c'est-à-dire que les charges augmentent de façon proportionnelle jusqu'à la charge limite P_p .
4. L'influence des efforts normaux et du cisaillement est négligée. Est exclue également toute défaillance prématurée par flambage, déversement ou voilement.

Ces deux dernières hypothèses, qui dans certains cas pourraient être par trop limitatives, peuvent être éliminées. Il est possible de tenir compte des efforts normaux et des efforts tranchants, et d'éviter par des dispositifs constructifs les instabilités locales. L'établissement des points ci-dessus était essentiel pour pouvoir utiliser pratiquement la théorie du calcul plastique des constructions. (Voir la référence [6] pour une description complète dans le domaine de la charpente métallique.)

A l'aide de ces hypothèses, il est possible maintenant de calculer différents types de construction d'une façon très simple.

Exemple 1 :

Soit une poutre continue sur 4 appuis (fig. 14) avec une résistance à la flexion plastique constante et égale à M_p . Avec la charge concentrée P , on obtient, dans la phase élastique, les deux moments sur appuis M_2 et M_4 , et le moment en travée M_3 , dans un rapport bien déterminé. En augmentant la charge, le moment M_3 va passer successivement par la valeur M_E (dépassement de la limite d'élasticité causé par la charge et les tensions résiduelles), puis par le moment d'écoulement $M_F = W \sigma_F$, pour atteindre finalement la valeur du moment plastique $M_p = j W \sigma_F$. Il se constitue donc progressivement une articulation par plastification de la section, de telle façon que les moments sur appuis vont être appelés à transmettre une plus grande partie de la charge (redistribution des moments). Finalement, on en arrive au point où les deux moments sur appuis M_2 et M_4 atteignent aussi la valeur du moment plas-

tique M_p . D'après la théorie simplifiée du calcul plastique des constructions (c'est-à-dire en négligeant l'écroutissage), il n'est alors plus possible d'augmenter la charge. On obtient ainsi la valeur théorique de la charge de rupture tout simplement par des conditions d'équilibre (voir la fig. 14). Le moment de la poutre simple $M = P_p l / 4$ est partagé par moitié entre les appuis et la travée.

$$P_p l / 4 = M_p + M_p$$

$$P_p = 8 M_p / l$$

(7)

A côté de cette méthode intuitive qui utilise les conditions d'équilibre, il en existe une autre dite « Méthode du Mécanisme » qui se prête particulièrement au calcul des structures compliquées. Pour illustrer cette méthode, reprenons la situation à l'instant de la formation des articulations aux points 2, 3 et 4. Au point de vue théorique l'on constate que la poutre peut maintenant se déformer sans augmentation de la charge. En d'autres termes, nous avons maintenant un mécanisme avec un degré de liberté. L'équilibre de ce système peut s'exprimer de façon simple avec le Principe des Travaux Virtuels. Ce principe énonce que le travail pour un déplacement virtuel d'un système en équilibre doit s'annuler. On peut donc choisir les déplacements de telle façon que le travail des forces intérieures ne soit effectif qu'aux emplacements où se sont formées les rotules plastiques. Comme en ces points on connaît la valeur des moments fléchissants, on peut obtenir de façon très simple la charge de rupture P_p . Les déplacements virtuels ont été représentés à la figure 14 par des lignes pointillées, et l'on obtient des rotations θ aux points 2 et 4, et 2θ au point 3. Le déplacement de la charge P_p est $\theta l / 2$, de sorte que le travail des forces intérieures est

$$A_i = -\theta M_p - 2\theta M_p - \theta M_p$$

$$\text{rotules : (2) (3) (4)}$$

Le signe négatif du second membre de l'équation (8) provient de ce que le sens de la rotation est opposé à celui du moment M_p . Le travail extérieur est fourni par la charge P_p sur le déplacement $\theta l / 2$, soit

$$A_a = P_p \theta l / 2$$

(9)

D'après le Principe des travaux virtuels nous avons :

$$A_a = -A_i$$

(10)

soit $P_p \theta l / 2 = 4\theta M_p$ et finalement

$$P_p = 8 M_p / l$$

(11)

Lorsque ce principe est appliqué sous la forme de l'équation (10) et que le travail intérieur est effectué seulement aux articulations plastiques, le second membre de l'équation a toujours une valeur positive.

Le résultat de l'équation (11) confirme la valeur déjà établie pour la charge de rupture P_p . On peut encore constater que celle-ci ne dépend pas de la grandeur des travées latérales kl et que seule la grandeur de la flèche en est fonction. Nous reviendrons sur ce point plus tard en discutant le résultat des essais.

Pour résumer, nous constatons qu'une solution par la théorie de la plasticité doit satisfaire à trois conditions :

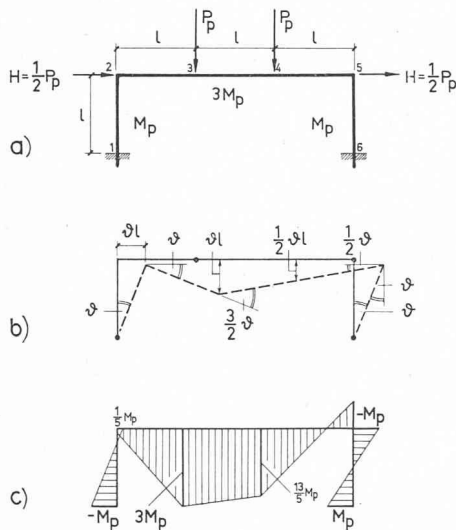


Fig. 15. — Mécanisme et diagramme des moments pour un cadre rectangulaire.

1. Condition d'équilibre.
2. Condition de plasticité : le moment de flexion ne peut dépasser le moment résistant plastique en aucune section.

$$(12) \quad |M| \leq M_p$$

3. Condition de mécanisme : un nombre suffisant d'articulations plastiques doivent se former de telle façon que la construction (ou une partie de la construction) constitue un mécanisme.

Au début, il a été admis qu'il fallait $(n + 1)$ rotules plastiques pour obtenir la charge de rupture d'un système hyperstatique d'ordre n . Il est facile de voir dans l'exemple que nous venons de traiter que le fait d'ajouter des travées supplémentaires à droite et à gauche ne change rien au problème et que la charge de rupture n'en est pas modifiée. Il est donc parfaitement possible qu'il ne se développe qu'un mécanisme local.

Exemple 2

Soit le cadre de la figure 15, dont les montants ont un moment résistant M_p et la travée supérieure, le moment résistant $3M_p$. Admettons que les charges appliquées selon la figure créent le mécanisme illustré en (15 b), avec des rotules plastiques aux points 1, 3, 5 et 6. Pour la détermination de la charge de rupture, on introduit le déplacement virtuel fixé par le paramètre θ . Les rotations et les déplacements correspondants sont indiqués sur la figure et permettent de calculer le travail intérieur et le travail extérieur.

$$A_a = -A_i$$

$$(13) \quad \frac{1}{2} P_p \theta l + P_p \theta l + P_p \frac{1}{2} \theta l + \frac{1}{2} P_p \theta l =$$

$$\text{charges (2) (3) (4) (5) (6)}$$

$$= M_p \theta + 3M_p \frac{3}{2} \theta + M_p \frac{3}{2} \theta + M_p \theta$$

$$\text{articulations (1) (3) (5) (6) (6)}$$

D'où :

$$(14) \quad P_p = \frac{16}{5} \frac{M_p}{l}$$

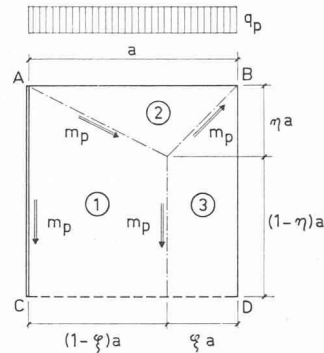


Fig. 16. Mécanisme d'une dalle uniformément chargée.

Le diagramme des moments fléchissants peut se dessiner facilement, puisque le système est devenu isostatique grâce aux rotules plastiques. Comme on peut le voir sur la figure 15 c, tous les moments sont égaux ou plus petits que le moment plastique. La condition de plasticité est donc remplie. Comme de plus, les conditions d'équilibre et de mécanisme sont également remplies, la solution admise représente la solution réelle. Si l'on commence par admettre une rotule plastique à la section 4 au lieu de la section 3, le calcul donne une plus grande valeur pour la charge de rupture. Le contrôle des moments fléchissants montre cependant que pour la section 3 la valeur du moment dépasse $3M_p$, et que donc le mécanisme correspondant ne remplit pas la condition de plasticité. Cette remarque peut être exprimée de façon tout à fait générale sous la forme des « Théorèmes de l'Analyse Limite ». Il n'est malheureusement pas possible d'en parler dans le cadre de cet article. (Voir références [10] et [6], p. 6.)

Exemple 3

Pour terminer, nous allons encore appliquer cette méthode au calcul d'une dalle. Soit une dalle carrée (voir fig. 16), encadrée sur le côté AC , avec des appuis simples le long de AB et BD et libre sur CD . La valeur du moment plastique est unitaire sur toute la dalle et égale à m_p (m kg/m). La charge uniformément répartie q va créer, au moment de la rupture, des rotules linéaires (voir fig. 16). Il a été démontré que ces lignes, appelées souvent lignes de rupture, doivent être rectilignes et satisfaire à certaines conditions cinématiques (voir réf. [11]). La position de ces lignes est fixée par les paramètres ξ et η . On peut maintenant considérer les trois conditions d'équilibre pour chaque partie de la dalle. Pour la partie 1, en prenant AC comme axe de référence, on peut éliminer la réaction d'appui lorsque la condition d'équilibre des moments est satisfaite. L'apport du moment plastique le long de AC est $m_p a$, le long de la ligne entre 1 et 2 il est $m_p \eta a$ (si l'on considère la projection sur l'axe AC) et le long de la ligne entre 1 et 3 cet apport est $m_p (1 - \eta) a$. On obtient ainsi, avec le moment dû à la charge agissant sur la surface 1 :

$$(15) \quad m_p \left[a + \eta a + (1 - \eta) a \right] - q_p \left[\frac{1}{2} (1 - \xi)^2 a^3 - \frac{1}{3} (1 - \xi)^2 \eta a^3 \right] = 0$$

De façon analogue, on obtient les conditions d'équilibre des moments pour les parties 2 (avec l'axe de référence AB) et 3 (avec l'axe de référence BD) :

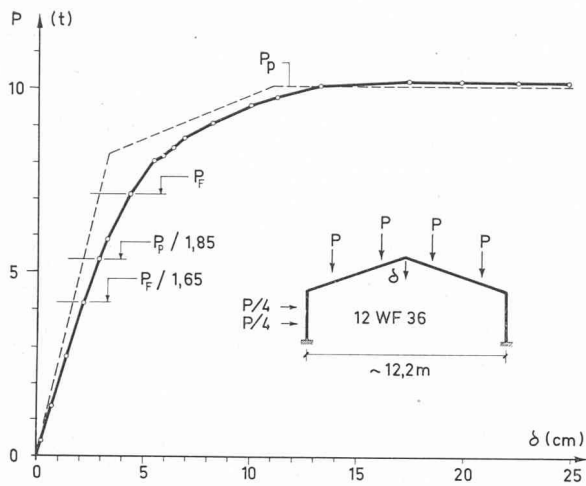


Fig. 17. — Diagramme de la flèche d'un cadre au cours d'un essai à la rupture.

$$(16) \quad m_p a - \frac{1}{6} q_p a \eta^2 = 0$$

$$(17) \quad m_p a - q_p a \left[\frac{1}{2} \xi^2 (1 - \eta) + \frac{1}{6} \xi^2 \eta \right] = 0$$

Ce système de trois équations avec les trois inconnues ξ , η et q_p se laisse facilement résoudre et l'on obtient la valeur de la charge de rupture :

$$(18) \quad q_p = 18,7 m_p / a^2$$

Le but de ces trois exemples était de démontrer la simplicité d'utilisation du calcul plastique. Il est bien entendu qu'une étude préliminaire des bases de la méthode est indispensable à sa bonne compréhension et à son application judicieuse. Cette méthode est maintenant solidement fondée et différents procédés ont été étudiés de façon complète. (Voir la référence [6] pour une bibliographie complète.) Par les exemples traités, nous avons pu voir que la méthode donne, grâce à sa simplicité, une image bien claire du comportement réel des constructions. Si l'on veut démontrer la validité de cette méthode, il faut en comparer les résultats avec des résultats d'essais et avec des observations sur des constructions existantes.

5. Résultats des essais

Depuis longtemps, mais plus particulièrement depuis quelques années, des essais systématiques relatifs à cette méthode ont été faits, surtout dans le domaine de la construction métallique (voir réf. [6], p. 21). Le but de cette expérimentation était également de pouvoir estimer l'influence de facteurs secondaires tels que : l'influence de l'effort normal et de l'effort tranchant, du voilement local, du déversement latéral et du comportement des assemblages. Nous donnons ci-dessous les résultats les plus importants qui ont été établis. La figure 17 donne la flèche δ en fonction de la charge croissante pour un cadre en acier qui fut chargé jusqu'à la rupture lors d'un congrès à l'Université Lehigh à Bethlehem (Pa.), USA. Les écarts au début du chargement entre les valeurs calculées et celles mesurées lors de l'expérience peuvent s'expliquer par l'imperfection de l'encastrement des montants, et par les tensions résiduelles dues à la soudure. Ces deux points sont

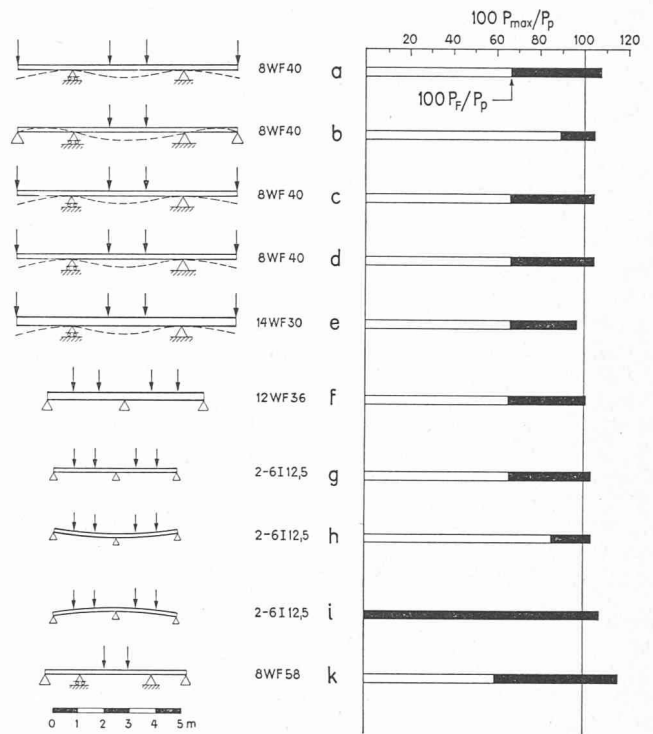


Fig. 18. — Comparaison entre les résultats d'essais et les résultats calculés. — Poutres en I continues.

cependant sans effet sur la charge de rupture. La charge maximum supportée par le cadre est un peu plus grande que la valeur calculée pour la charge de rupture P_p . La déformation que ce cadre a supportée est remarquable. Sur le diagramme nous avons encore reporté la charge P_F , à laquelle selon le calcul de la théorie de l'élasticité (et en négligeant les tensions résiduelles), l'écoulement de la fibre la plus sollicitée aurait commencé. Le rapport $P_F/1,65$ représente la charge « élastique » admissible selon les normes de l'« American Institute of Steel Construction ». Si par contre l'on applique le calcul plastique, le coefficient de sécurité par rapport à la charge de rupture doit être de 1,85. Ceci repose sur la condition qu'une construction hyperstatique doit avoir la même sécurité par rapport à la charge de rupture qu'une construction isostatique. Comme dans les systèmes statiquement déterminés, les moments fléchissants sont indépendants de la déformation, ils restent proportionnels à la charge aussi dans le domaine non élastique. Nous avons donc l'expression de la charge admissible :

$$P_{ad} = C \cdot M_{ad} = C \cdot M_F / s_E$$

de la charge à la limite d'élasticité :

$$P_F = C \cdot M_F$$

et de la charge de rupture :

$$P_p = C \cdot M_p = C \cdot f \cdot M_F$$

avec C = constante de proportionnalité

s_E = coefficient de sécurité élastique

$f \cong 1,13$ facteur de forme moyen pour les profilés en I

Le coefficient de sécurité à la rupture devient donc :

$$(19) \quad s_p = \frac{P_p}{P_{ad}} = f \cdot s_E = 1,13 \times 1,65 \cong 1,85$$

(voir réf. [6], p. 18).

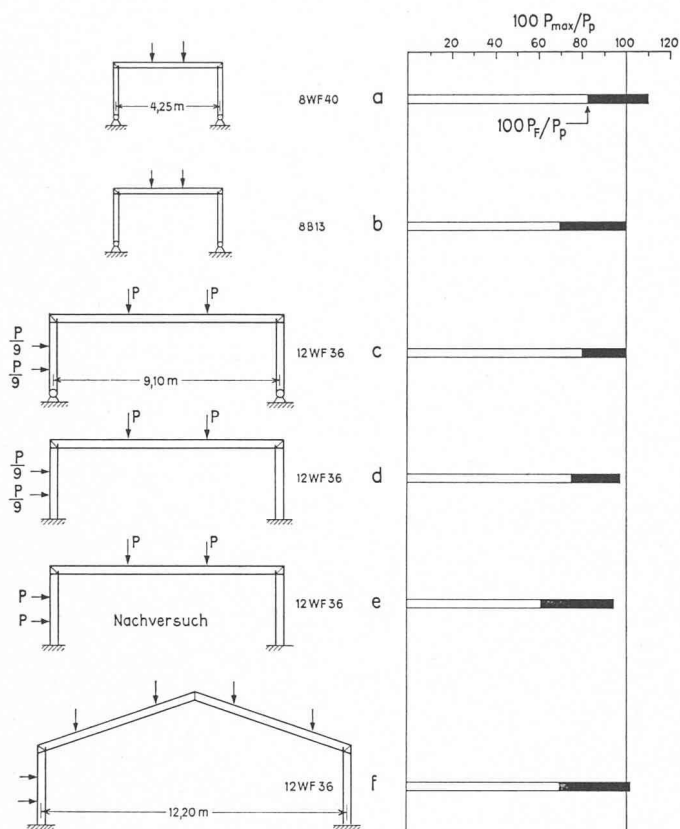


Fig. 19. — Comparaison entre les résultats d'essais et les résultats calculés. — Cadres en profilés I.
Nachversuch = essai complémentaire

Ce même facteur de sécurité est exigé aussi pour les constructions hyperstatiques, lorsque, par formation de rotules plastiques, il se crée une répartition favorable des moments. La différence entre $P_p/1,85$ et $P_F/1,65$ dans la figure 17 donne une idée de la grandeur de l'influence de cette redistribution des moments.

La figure 18 donne des résultats d'essais sur poutrelles en acier⁴. La disposition de ces graphiques est ainsi faite, que la charge de rupture P_{max} , atteinte lors de l'essai, apparaît en pourcents de la charge de rupture théorique P_p . De plus la charge correspondant à la limite élastique conventionnelle P_F calculée selon la théorie de l'élasticité (en négligeant les tensions résiduelles) est également reportée. De cette façon, la partie pleine du trait illustre la réserve de résistance qui peut être mobilisée par la déformation plastique et la répartition des moments qui en résulte. Il est évident que cette réserve n'est pas un pourcentage constant de la charge limite élastique P_F ou de la charge de rupture P_p . L'essai (i) est spécialement intéressant (voir réf. [12]), car, par suite d'un abaissement des appuis, le moment plastique était déjà atteint à l'appui central avant même l'application des charges.

Les résultats d'autres essais sur des cadres sont donnés aux figures 19 et 20, en utilisant la même disposition. En général tous ces résultats d'essais correspondent bien avec les valeurs calculées. Ils sont même en moyenne un peu en dessus, ce qui n'est pas pour nous étonner puisque la zone d'écroutissement de l'acier a été négligée dans le calcul.

Cette influence de la zone d'écroutissement est particulièrement apparente dans les essais faits avec une

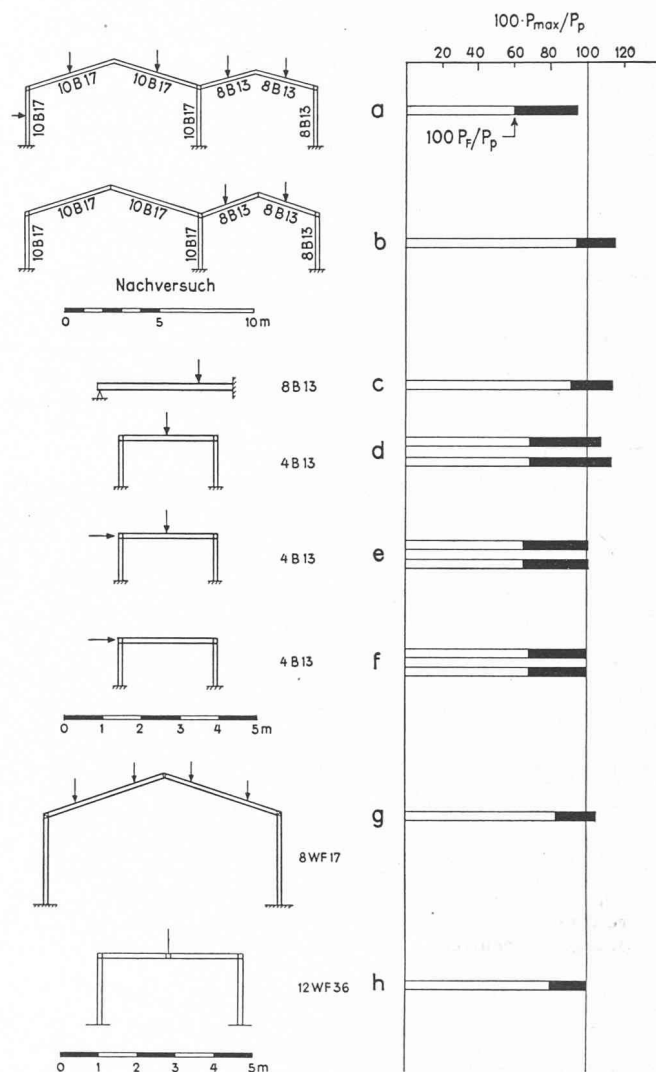


Fig. 20. — Suite de la figure 19.

Nachversuch = essai complémentaire

charge concentrée. Dans la figure 21 nous avons représenté les essais de F. Stüssi et C. F. Kolbrunner (réf. [13]) et F. Stüssi (réf. [14])⁵ qui ont été faits avec une charge concentrée. Comme ces essais ont été répétés plusieurs fois, différents résultats ont été indiqués par de petits triangles. On peut voir que pour les essais sur poutre simple (essais a et f), la charge maximum P_{max} était d'environ 30 % plus grande que la charge de rupture P_p calculée. Ce résultat pouvait être escompté et peut être démontré rigoureusement par un calcul tenant compte de la zone d'écroutissement (voir fig. 12). Dans les essais sur poutres continues avec quatre appuis, on observe que la charge maximum P_{max} se rapproche de plus en plus de la charge calculée P_p , à mesure que la grandeur des portées latérales augmente. Même dans le cas extrême, quand les travées latérales ont une portée triple de la travée centrale (essais e et l) la charge de rupture théorique, basée sur une redistribution complète des moments, est atteinte par la charge maximum d'essai. On peut penser que dans ces cas, la rupture a

⁴ Les résultats illustrés dans les figures 18, 19 et 20 sont pris dans la référence [6]. Cette publication indique toutes les sources.

⁵ La publication [14] ne contient pas d'indications sur les tensions d'écoulement du matériau. Nous avons donc utilisé la valeur σ_F de la publication [13].

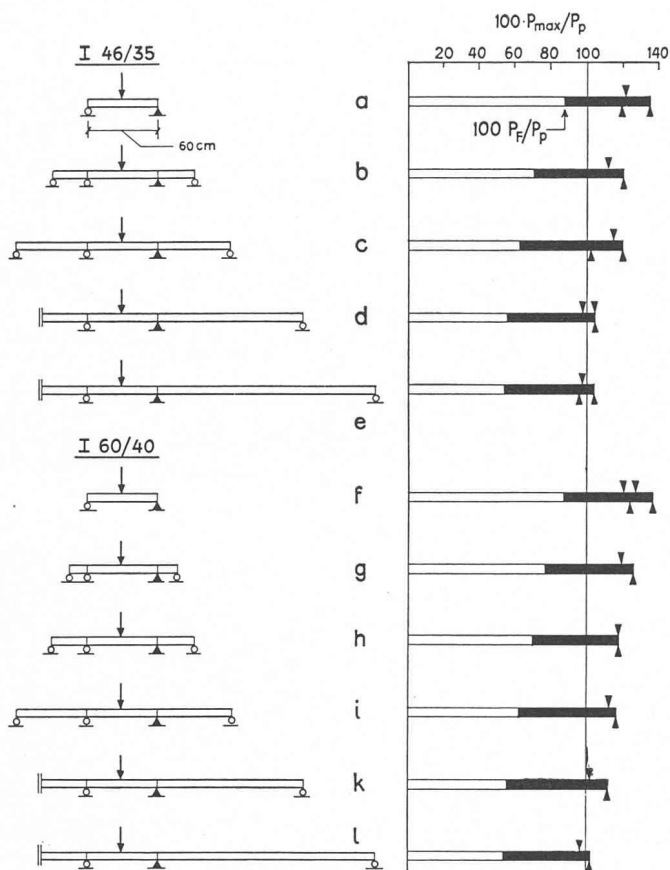


Fig. 21. — Comparaison entre les résultats d'essais et les résultats calculés — Poutres en I continues, sous une charge concentrée.

eu lieu par voilement de l'aile comprimée sous la charge concentrée, et par déversement latéral de la longue travée extérieure, avant que l'influence de la zone d'écroûissage puisse se faire sentir.

En relation avec ces essais, il convient encore de faire une remarque au sujet des déformations. Dans la figure 22, nous donnons en valeurs relatives les flèches sous les charges P . Le calcul de ces flèches a été fait à l'aide d'une hypothèse simplificatrice qui n'a pas d'influence notable : la relation admise entre le moment de flexion M et la courbure Φ est celle de la courbe 3 de la figure 8, en négligeant la zone d'écroûissage. Ces caractéristiques de courbure seraient applicables à des poutrelles en I, pour lesquelles l'importance de l'âme est négligeable et qui n'auraient pas de tensions résiduelles. Prenons par exemple la courbe pour le cas où $l_1 = 2l_2$ dans la figure 22. Au début, le comportement de la poutre est élastique. Pour $P = 0,636 P_p$ le moment en travée atteint $M_F = M_p$. Maintenant, seuls les moments sur appuis croissent avec l'augmentation de la charge, de telle façon que la flèche augmente beaucoup plus rapidement. La charge de rupture est atteinte avec une flèche de $\delta = 9 M_p l_2^2 / 24 EI$. Comme on néglige l'influence de la zone d'écroûissage, la flèche peut augmenter librement. Malgré l'hypothèse simplificatrice, le processus que nous venons de décrire a été démontré par un essai (voir réf. [13], fig. 14). Les différentes courbes de la figure 22 permettent de comparer les flèches de poutres sur quatre appuis depuis le cas où les portées latérales ont une longueur $l_1 = 0$, c'est-à-dire pour un encastrement complet de la portée centrale,

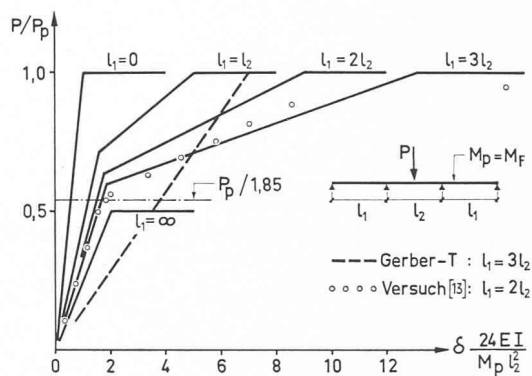


Fig. 22. — Diagramme des flèches en fonction des charges pour une poutre continue sur quatre appuis. Gerber-T = poutre Gerber Versuch [13] = essai réf. [13]

jusqu'au cas où $l_1 = \infty$, c'est-à-dire pour des portées latérales de longueur infinie. La flèche de la travée centrale, sous la charge de rupture, est d'autant plus grande que les travées latérales sont plus longues. Dans le cas où $l_1 = 3l_2$, nous devrions donc avoir théoriquement une flèche infinie, ce qui n'arrivera évidemment pas dans la réalité puisque en plus des charges, les déformations doivent aussi être contrôlées. De plus, il est rare que, dans la pratique, la portée d'une travée dépasse le triple de la portée de la travée voisine.

Pour permettre d'autres comparaisons, nous donnons encore les courbes relatives à une poutre Gerber avec $l_1 = 3l_2$ (fig. 22) et les articulations dans la travée médiane. La position de ces articulations est choisie de telle façon que déjà dans la phase élastique il y ait égalité entre les moments en travée et les moments sur appuis. On constate que cette poutre présente une flèche élastique qui est deux à trois fois plus importante que pour la poutre correspondante sans articulations. Elle est donc beaucoup moins rigide et cette constatation est très générale : un système hyperstatique qui est rendu statiquement déterminé par interposition d'articulations placées de façon qu'il y ait déjà dans le domaine élastique une égalisation des moments, subira généralement de plus grandes déformations que le système original.

La figure 22 montre encore la charge $P_p/1,85$ qui représente la charge admissible, avec un facteur de sécurité de 1,85 à la rupture. On peut constater que dans ces conditions, même pour le cas extrême où $l_1 = 3l_2$, la limite élastique conventionnelle n'est pas atteinte, et que le système reste donc entièrement élastique. Ce résultat peut également être généralisé : le comportement d'une construction sous la charge admissible $P_p/1,85$ reste élastique. Les exceptions à cette règle seront généralement écartées, dans la pratique, soit, parce que l'on doit limiter les déformations, soit pour des impératifs économiques. Un argument qui est souvent employé contre le calcul plastique est que cette méthode conduit à de grandes déformations et à un comportement plastique des constructions déjà sous les charges de service. Un coup d'œil à l'exemple de la figure 22 montre que ceci n'est pas le cas.

De la même façon les essais mentionnés dans les références [13] et [14] et reportés dans la figure 21, démontrent également l'applicabilité et le degré



Fig. 23. — Vue du pont d'Opfikon avant les essais.

d'exactitude de cette méthode. Dans les publications [13] et [14], les résultats des essais ne sont pas comparés avec la charge de rupture théorique P_p . De plus, les expérimentateurs sont partis de l'hypothèse que la poutre continue devait porter une charge double de celle de la poutre simple. Il n'a pas été possible de faire la preuve de cette hypothèse pour la raison suivante : les essais sur les poutres simples avec une charge concentrée agissant sur une section compacte, ont été influencés par l'écroutissage et ont donné des charges de rupture d'environ 30 % plus grandes que celles établies par le calcul. Mais si l'on procède à la comparaison sur la base des charges de rupture théorique, on constate que les résultats des essais sont toujours supérieurs. D'autre part, des essais récents faits avec de grosses sections et des charges correspondant à des conditions réelles d'emploi, montrent qu'il ne faut pas calculer en tenant compte de la zone d'écroutissage et que le calcul plastique donne ainsi des résultats tout à fait satisfaisants.

Dans le domaine du béton armé, on ne dispose pas encore de résultats d'essais systématiques sur l'applicabilité de la méthode de calcul plastique. Les essais exécutés récemment au pont d'Opfikon ont cependant confirmé la méthode de façon brillante. Cet ouvrage en béton précontraint (fig. 23) qui avait été construit en 1954-55 a été soumis pendant l'été 1960 à une série très complète d'essais à la fatigue. Ensuite il a été soumis à un essai statique poursuivi jusqu'à la rupture⁶. Le système statique de ce pont (fig. 24 a) consistait en une ferme à contrefiches. Le tablier était formé par une dalle en béton précontraint de hauteur variable. D'après le calcul plastique, la rupture devait survenir soit avec un mécanisme symétrique (voir fig. 24 b), soit avec un mécanisme asymétrique (voir fig. 24 c) si les conditions de symétrie n'étaient pas parfaitement réalisées. Le calcul donne dans les deux cas la même charge de rupture. En fait, c'est le second cas qui s'est réalisé, comme on peut le voir sur la figure 25. Des six rotules, seules les deux intervenant dans le tablier ont une importance pratique, car celles des appuis n'ont qu'une influence faible sur la charge de rupture. La partie (d) de la figure 24 donne le diagramme

des moments fléchissants à la rupture. Le moment résistant plastique M_p , calculé selon la formule du LFEM, équation 2, a été atteint en deux points, là où les rotules plastiques se sont formées. Le calcul donnait une charge de rupture de 420 tonnes, alors que dans l'essai la charge maximum supportée a été de 433 tonnes. Le rapport $P_{max}/P_p = 1,03$ indique une concordance bien meilleure que ce que l'on pouvait attendre, compte tenu des circonstances, et cet essai démontre une fois de plus la confiance que l'on peut accorder à cette nouvelle méthode.

6. Résumé

La première partie de l'article a été consacrée aux lacunes de la théorie de l'élasticité dans le calcul des

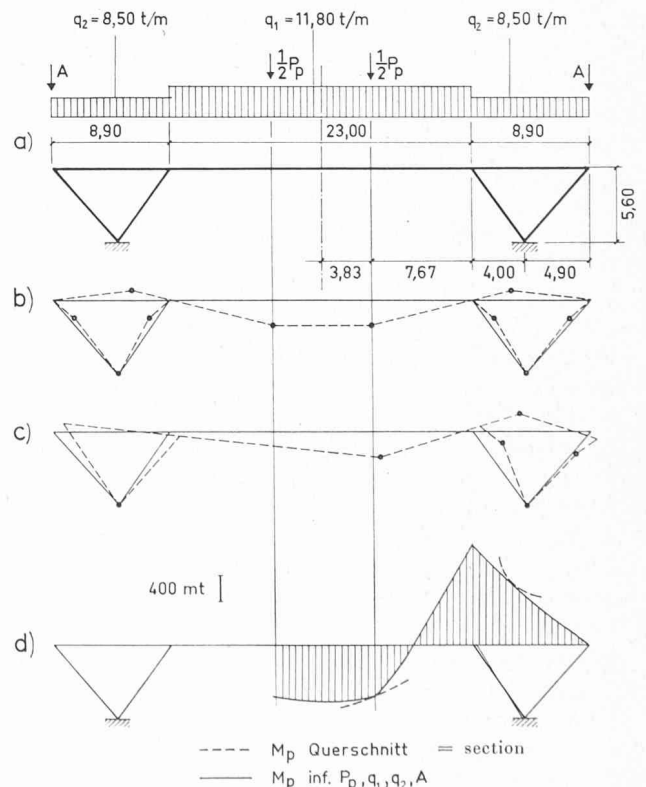


Fig. 24. — Pont d'Opfikon, système statique, mécanismes et diagramme des moments fléchissants.

⁶ Le LFEM doit publier prochainement un rapport sur ces essais.

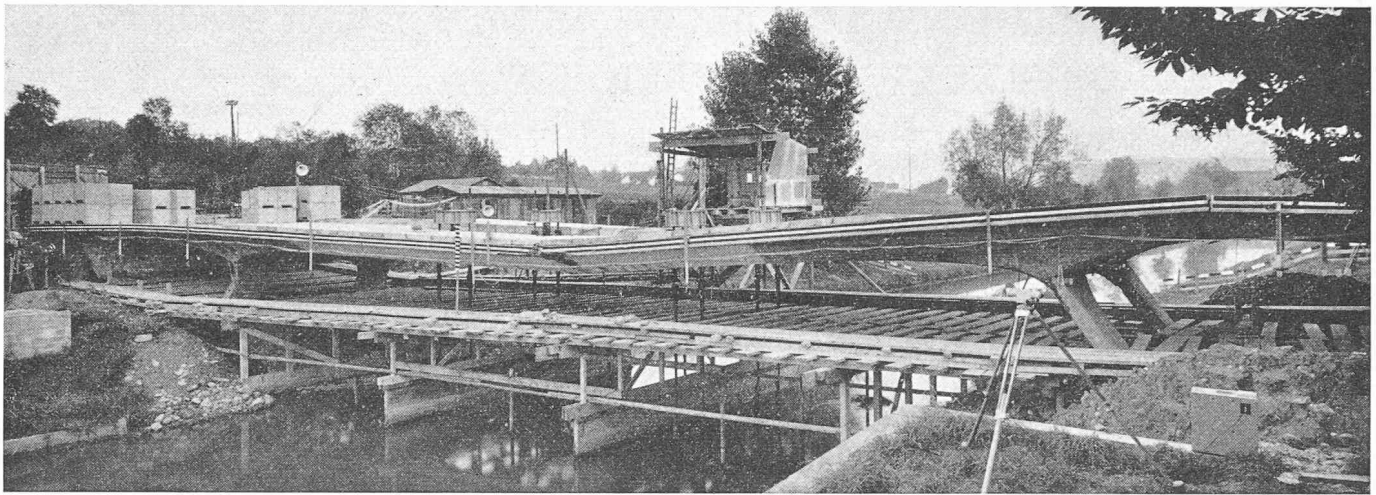


Fig. 25. — Vue du pont d'Opfikon après les essais. (Noter les deux articulations dans le tablier.)

constructions. Il en découle le besoin de disposer d'une méthode simple et sûre permettant de calculer la capacité de charge d'une construction. Les bases du calcul plastique des constructions ont été brièvement exposées, et suivies de l'application à trois exemples. Le crédit que l'on peut accorder à la méthode est ensuite étudié par comparaison à des résultats d'essais. Aujourd'hui, cette méthode est employée pour le calcul des structures en acier aussi bien en Angleterre (réf. [15]) qu'aux Etats-Unis (réf. [16]) et son emploi y est très courant. Dans le domaine du béton armé, le dimensionnement des sections à la rupture (plastification de la section) est utilisé, entre autres, en France, en Autriche et aux USA. Par contre, pour la détermination des sollicitations à la suite du comportement plastique des matériaux, on ne dispose, pour le moment, que d'études partielles. Il reste encore tout un travail de développement à faire, aussi bien théorique qu'expérimental. La méthode de la plasticité ne va pas supplanter la théorie de l'élasticité dans le calcul des constructions, mais va lui apporter un complément nécessaire en permettant de prévoir le comportement au-delà de la limite élastique, et d'établir la capacité de charge statique.

BIBLIOGRAPHIE

- [1] JULIAN, O. G. : *Synopsis of First Progress Report of Committee on Factors of Safety*. « Proc. Amer. Soc. Civ. Eng. », Separate No. 1316, July 1957.
- [2] TORROJA, E. et PAEZ, A. : *Calcul de coefficient de sécurité*. IVBH, Vorbericht 4. Kongress 1952.
- [3] BASLER, E. : *Untersuchungen über den Sicherheitsbegriff von Bauwerken*. « Schw. Archiv », Heft 4, 1961.

- [4] THÜRLIMANN, B. : *Der Einfluss von Eigenspannungen auf das Knicken von Stahlstützen*. « Schw. Archiv », Heft 12, 1957.
- [5] THÜRLIMANN, B. : *New Aspects concerning Inelastic Instability of Steel Structures*. « Proc. Amer. Soc. Civ. Eng. », Separate No. 2351, January 1960.
- [6] Am. Soc. of Civ. Eng., Welding Research Council : *Commentary on Plastic Design in Steel*. ASCE Manual No. 41, 1961.
- [7] MASSONNET, CH. et MOENAERT, P. : *Calcul du béton armé à la rupture en flexion simple ou composée. Comparaison statistique de diverses théories avec l'ensemble des résultats des recherches expérimentales*. IVBH, Vorbericht 6. Kongress, 1960.
- [8] Internat. Verband für Materialprüfung : *Bericht über Kongress*. Zürich, Sept. 1934, Bd. 1.
- [9] STÜSSI, F. : *Über die Sicherheit des einfach bewehrten Rechteckbalkens*. IVBH, Abhandlungen, Bd. 1, 1932.
- [10] GREENBERG, H. J. et PRAGER, W. : *Limit Design of Beams and Frames*. Amer. Soc. Civ. Eng., Transactions, Vol. 117, p. 447, 1952.
- [11] JOHANSEN, K. W. : *Bruchmomente der kreuzweise bewehrten Platten*. IVBH, Abhandlungen, Bd. 1, 1932.
- [12] MAIER-LEIBNITZ, H. : *Versuch mit eingespannten und einfachen Balken von I-Form aus St 37*. « Bautechnik », Heft 20, 1929.
- [13] STÜSSI, F. et KOLLBRUNNER, C. F. : *Beitrag zum Traglastverfahren*. « Bautechnik », Heft 21, Mai 1935.
- [14] STÜSSI, F. : *Theorie und Praxis im Stahlbau*. Schweiz. Stahlbauverband, Heft 16, 1956.
- [15] British Standard No. 449 : *The Use of Structural Steel in Building*.
- [16] American Institute of Steel Construction, New York : *Plastic Design in Steel*, 1959. Rules for Plastic Design and Fabrication.
- [17] MASSONNET, CH. et SAVE, M. : *Calcul plastique des constructions*. Vol. 1. Centre belgo-luxembourgeois d'information de l'Acier, Bruxelles, 1961.

BIBLIOGRAPHIE

Le traitement du béton à l'autoclave, par S. A. Mironov, docteur ès sciences, Prix Staline, et L. A. Malinina, ingénieur. Traduit du russe par L. Gasser. Paris, Dunod, 1962. — Un volume 14×22 cm, viii + 119 pages, 48 figures. Prix : broché, 22 NF.

Le traitement du béton en autoclave présente un intérêt d'autant plus important que l'emploi d'éléments de construction préfabriqués en béton et en béton armé tend à se répandre davantage. Cette méthode permet

d'obtenir un durcissement accéléré, d'utiliser une quantité beaucoup moins importante de ciment Portland et d'employer des agrégats de remplacement selon les ressources locales.

L'ouvrage cité donne les résultats d'essais effectués pour déterminer toutes les caractéristiques de bétons traités en autoclave sous différentes pressions de vapeur ; l'auteur y étudie les réactions qui se produisent entre les constituants du clinker de ciment Portland et le sable de silice. Il contient en outre des

(Suite page 65)