

**Zeitschrift:** Bulletin technique de la Suisse romande  
**Band:** 90 (1964)  
**Heft:** 9

## Werbung

### Nutzungsbedingungen

Die ETH-Bibliothek ist die Anbieterin der digitalisierten Zeitschriften. Sie besitzt keine Urheberrechte an den Zeitschriften und ist nicht verantwortlich für deren Inhalte. Die Rechte liegen in der Regel bei den Herausgebern beziehungsweise den externen Rechteinhabern. [Siehe Rechtliche Hinweise.](#)

### Conditions d'utilisation

L'ETH Library est le fournisseur des revues numérisées. Elle ne détient aucun droit d'auteur sur les revues et n'est pas responsable de leur contenu. En règle générale, les droits sont détenus par les éditeurs ou les détenteurs de droits externes. [Voir Informations légales.](#)

### Terms of use

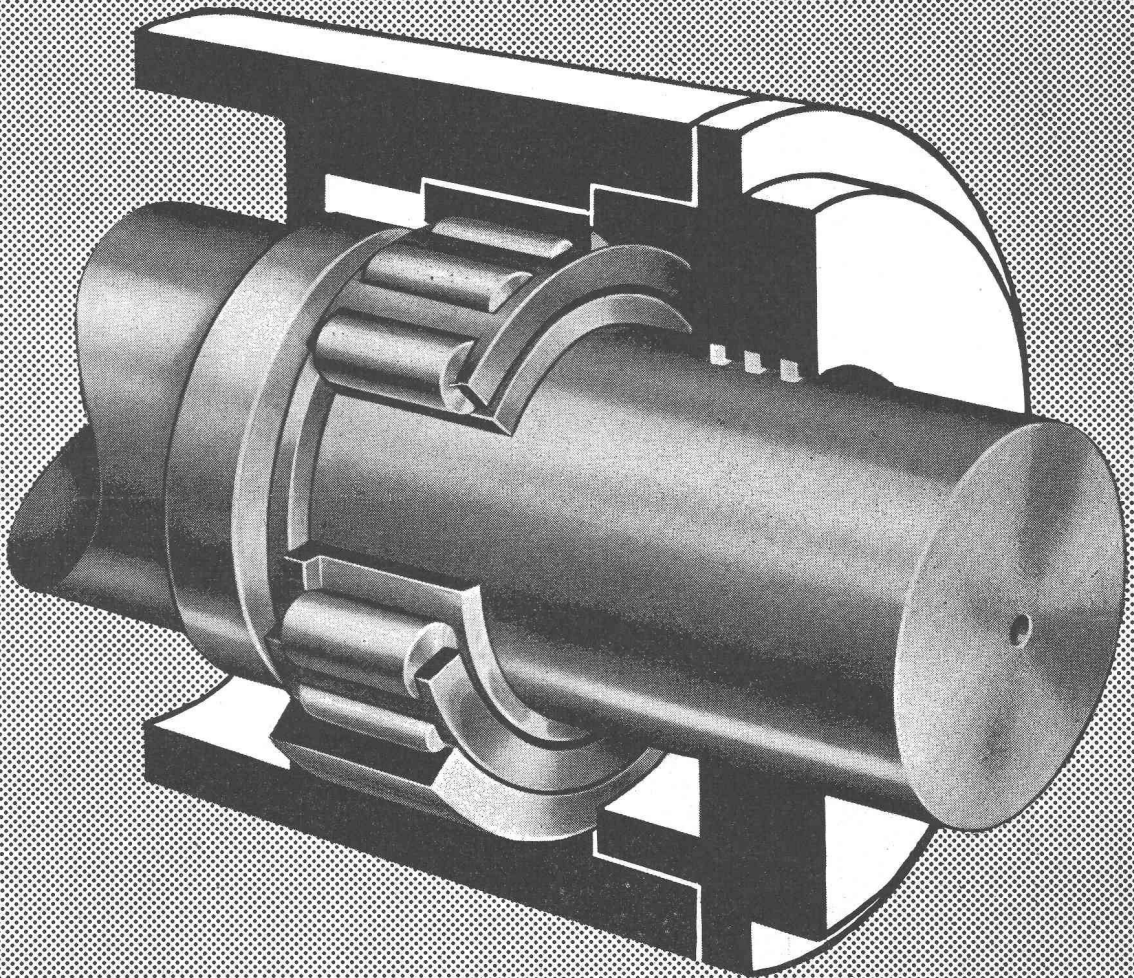
The ETH Library is the provider of the digitised journals. It does not own any copyrights to the journals and is not responsible for their content. The rights usually lie with the publishers or the external rights holders. [See Legal notice.](#)

**Download PDF:** 14.03.2025

**ETH-Bibliothek Zürich, E-Periodica, <https://www.e-periodica.ch>**



pour la  
lubrification parfaite  
de toutes machines



# Shell Alvania Greases

- remarquable stabilité mécanique
- excellente protection anti-corrosion
- insensibles à la chaleur et à l'eau
- haute stabilité à l'oxydation

Ce sont les raisons pour lesquelles  
notre service technique vous recommande les graisses Shell Alvania.

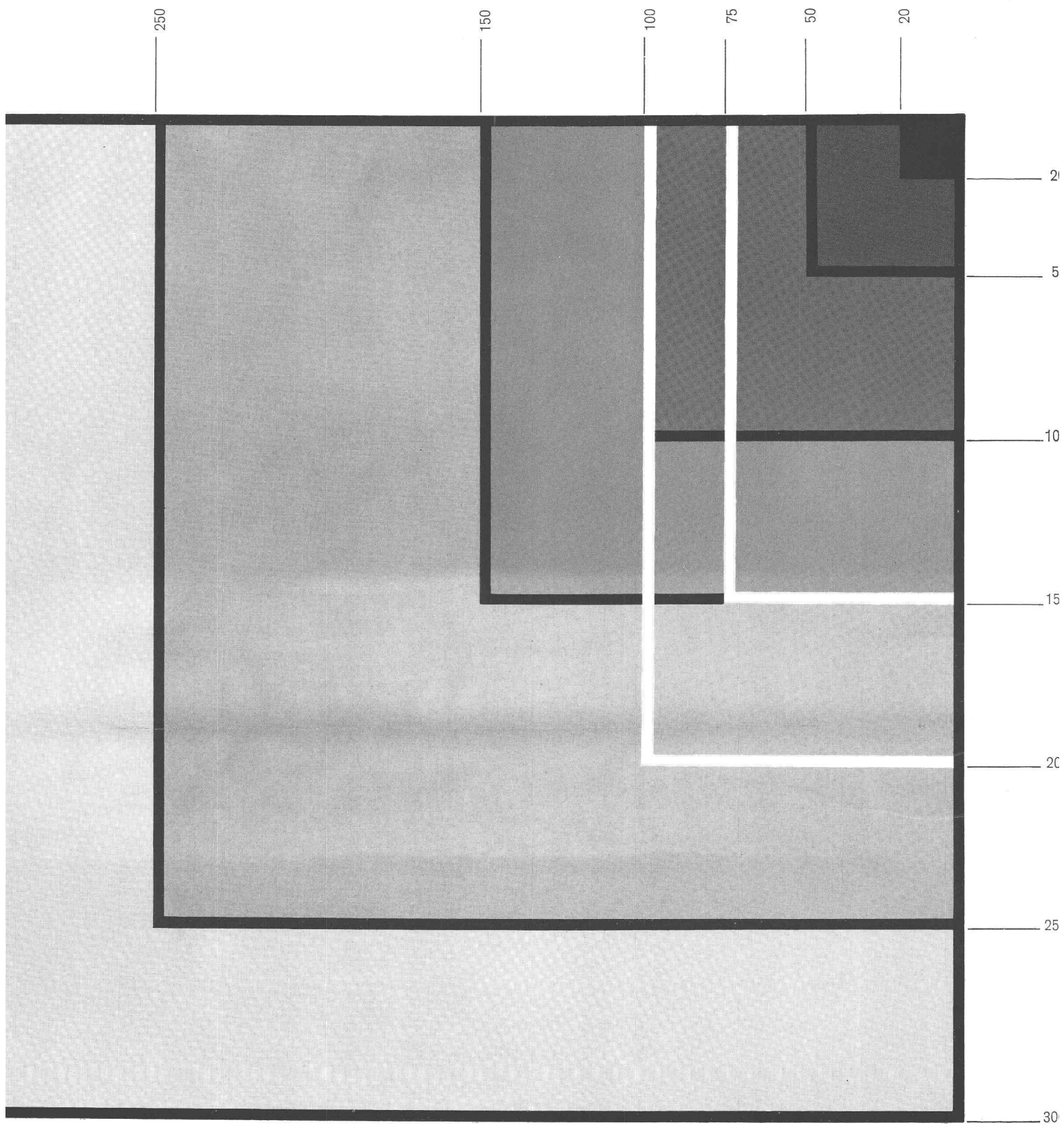
Shell Switzerland, Zurich, Tél. 051/25 36 70



Ces chaussures peuvent rester sur place sans autre...

Le sable, une fois sec, sera aisément enlevé à l'aide d'une brosse et d'une ramassoir. Les carreaux de dallage en grès cérame facilitent l'entretien et sont appréciés partout où l'on entre directement du jardin dans la maison. La surface homogène empêche la poussière

nettoyage. Le maître de l'ouvrage s'intéressera particulièrement au fait que les carreaux céramiques de revêtement et de dallage ont prouvé leurs qualités depuis plus de cent ans.

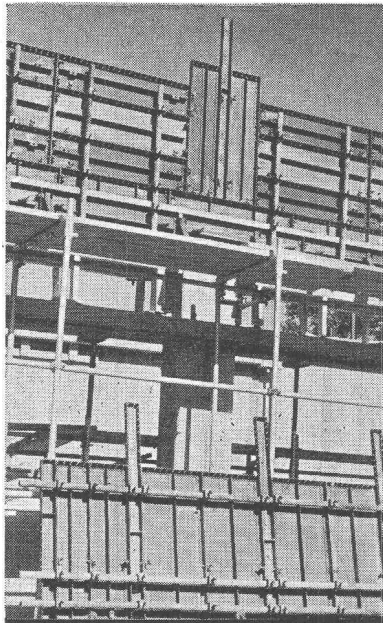
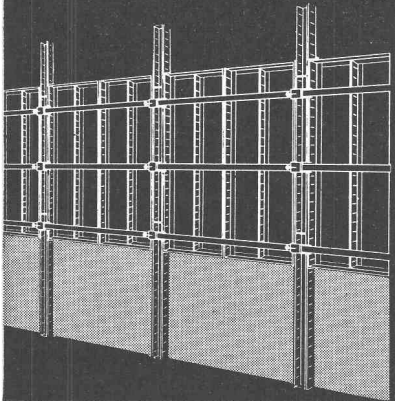


Formats des carreaux de dallage en mm

L'assortiment qui existe, malgré la normalisation des formats, offre de nombreuses possibilités à l'architecte. Les formats peuvent être choisis en harmonie avec les proportions de la pièce et selon une conception personnelle de l'esthétique. Les renseignements, conseils et

détails techniques peuvent être obtenus auprès des Maisons de carrelage spécialisées.

ACROW-  
Wallform —  
le coffrage mene  
métallique parfait



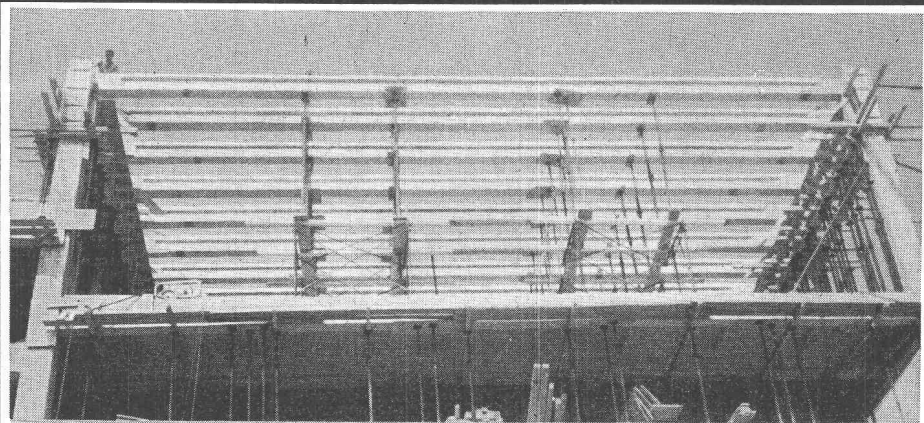
Faculté  
d'adaptation  
universelle:  
coffrage plein  
coffrage grimpant  
coffrage glissant  
etc.

**ACROW**  
CONSTRUIT S.A.

ACROW-  
Construit SA Lyss  
Tél. 032/85405-06

**17 m.** ← une portée remarquable →

Parking  
de Montbenon  
Lausanne  
1100 voitures



Confiez  
la réalisation  
de vos

poutrelles  
précontraintes  
préfabriquées à



**granito**

**nouvelle s.a.**

Bussigny-Lausanne  
☎ (021) 89 16 95

Précontrainte, éléments préfabriqués, plots  
et briques en ciment

**compriband**

pour chaque joint

Représentation générale **ROGER FREY, Ing. dipl.**

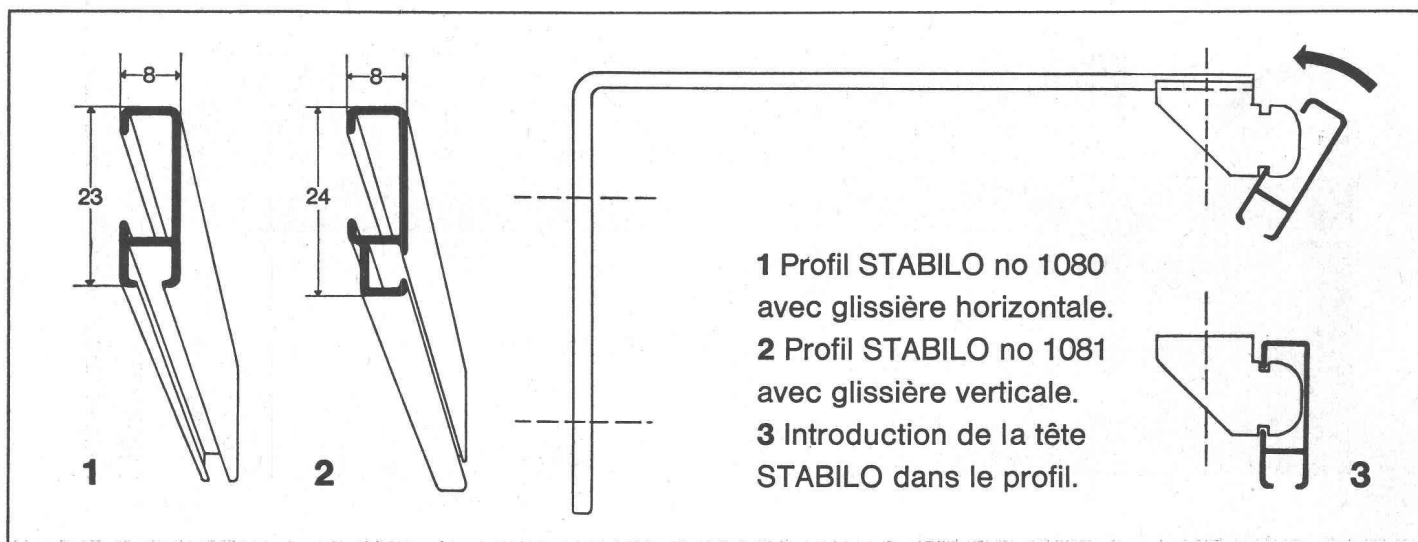
Zurich 2 Beethovenstrasse 47  
Tél. 051/23 33 64

# NOUVEAU PROFILS SILENT GLISS «STABILO»



Installations de rideaux STABILO en porte-à-faux, une nouveauté SILENT GLISS®. Simple et pratique. La tête STABILO peut se visser directement sur le plafond ou sur le support-équerre. Le profil n'a pas besoin de trous. La tête STABILO seule ou avec le support-équerre peut être fixée à n'importe quel endroit voulu dans le profil. Les garnitures en parallèle peuvent aussi s'exécuter facilement avec

STABILO. Recouvrement d'angle propre avec un simple raccord au retour. Rayon minimum pour les profils coude STABILO = 10 cm. Les profils STABILO conviennent fort bien pour les rideaux à tête flamande. Les galeries en bois deviennent inutiles. Les rideaux même lourds glissent doucement et comme sur du velours dans l'élégant profil STABILO SILENT GLISS en porte-à-faux.



✕

Demandez nos conseils sans engagement. Nous vous envoyons volontiers des prospectus, des échantillons et des références.



© Marque déposée internationale du premier rail silencieux pour rideaux au monde

**F. J. KELLER+CIE. FABRIQUE D'ARTICLES EN MÉTAL LYSS TÉL. 032 842742-43**

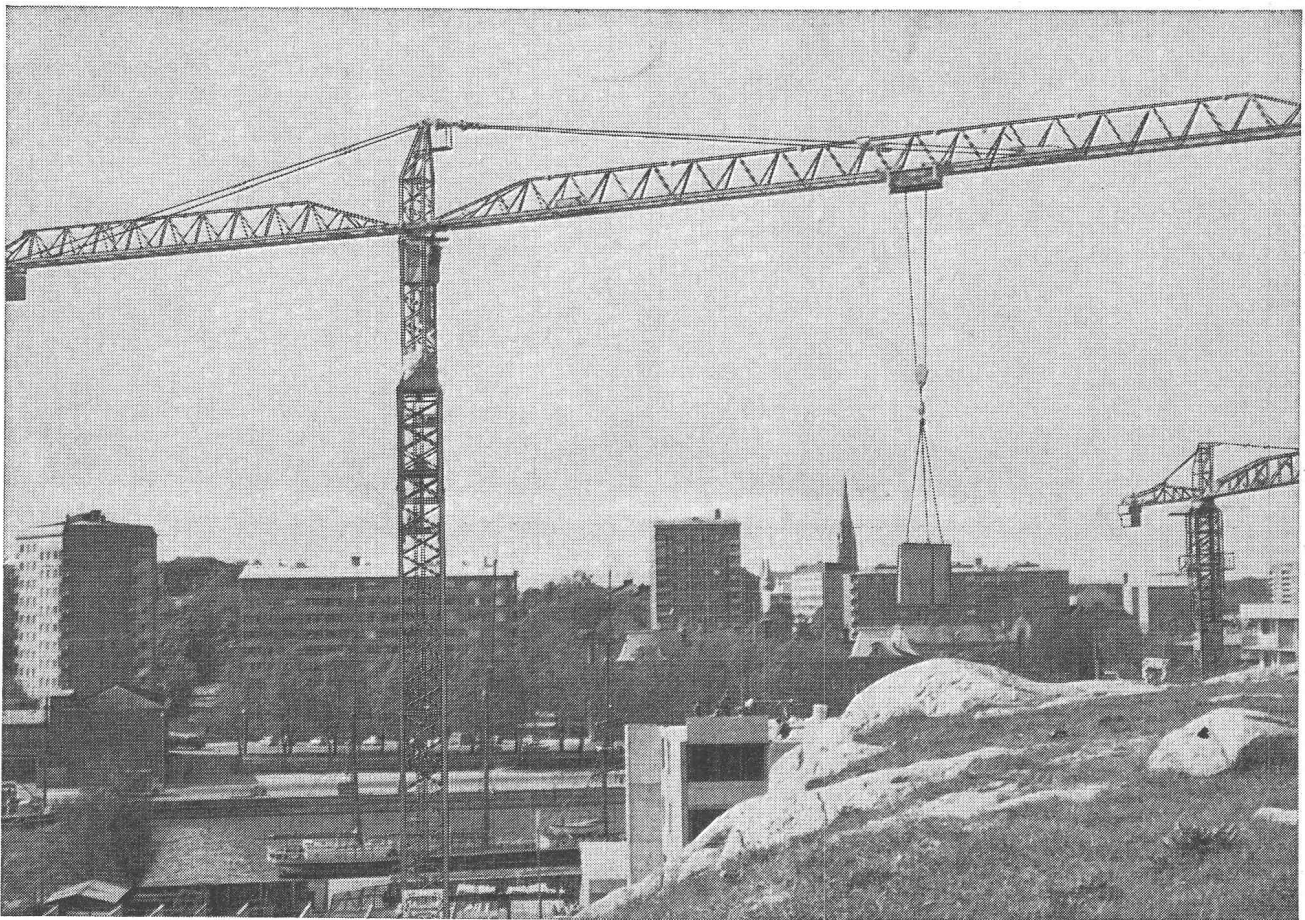
La silhouette svelte et élégante de cet engin moderne du bâtiment vous est déjà familière.

Que le montage se fasse à proximité de la fouille ou massé contre l'échafaudage ou encore dans la

cage d'escalier, la grue POTAIN est toujours prête à servir, presque sans exigence.

La grue grandit avec le bâtiment grâce à l'élévation par téléscopage hydraulique.

## Les grues POTAIN en avance



C'est pourquoi plus de  
13 000 entrepreneurs ont donné  
la préférence à POTAIN



**HÄCHLER S.A.**  
Machines d'entreprise

**MÖRIKEN - WILDEGG**  
Tél. (064) 84 991

# DOCUMENTATION DU BATIMENT

CENTRE NATIONAL SUISSE / BIBLIOTHÈQUE DE L'ÉCOLE POLYTECHNIQUE FÉDÉRALE, ZURICH

697.19

**Kunz, Heinrich** : La cheminée, centre de l'appartement. (*Das offene Kamin als Zentrum der Wohnung.*) Avec fig., Element (1962) 8, p. 1-17.

Signification d'une cheminée d'appartement. Développement du foyer. Cheminée ouverte dans un local. Exécutions pratiques des cheminées d'aujourd'hui. Description de plusieurs genres de cheminées.

Suisse, EPF, Zurich, 1963, N° 263.

697.12

**Häusler, Walter** : Calcul des cheminées ouvertes. (*Die Auswertung des offenen Feuers.*) Avec fig., Element (1962) 8, p. 18-21.

Mesure et calcul des diverses parties de la cheminée : Foyer. Etranglement de la gorge et cheminée collectrice. Grandeur de cheminée. Fonctionnement. Transmission de chaleur. Etablissement de rapports : radiateur, cheminée, fourneau. Chaleur dégagée par la cheminée. Circulation de l'air.

Suisse, EPF, Zurich, 1963, N° 264.

624.027.1

**Häusler, Walter** : Technique de la cheminée. (*Die Technik des Kamins.*) Avec fig., Element (1962) 8, p. 24-44.

Base physique. Tirage. Calcul de la cheminée : hauteur, coupe transversale ; épaisseur de la paroi pour l'isolation thermique et pour l'imperméabilité au gaz. Influence du vent. Nombreux graphiques et tables.

Suisse, EPF, Zurich, 1963, N° 265.

624.027.1

**Hänggi, Werner** : Cheminées industrielles. (*Hochkamine.*) Avec fig., Element (1962) 8, p. 45-51.

Particularités à considérer lors de la construction de cheminées industrielles. Graphiques et descriptions de différentes constructions. Exemples : Cheminées de 22 m, de 29 m et de 100 m.

Suisse, EPF, Zurich, 1963, N° 266.

725.82 (494.43)

**Théâtre et bâtiment de congrès, à Neuchâtel.** (*Wettbewerb für ein Theater- und Kongressgebäude in Neuchâtel.*) Avec fig., Schweiz. Bauztg., 80 (1962) 48, p. 807-811, 813 ; 49, p. 828-831.

Théâtre de 900-1000 places avec vestiaire, foyer, etc. Restaurant pour 100 à 150 personnes. Dancing pour 150 à 200 personnes. Locaux administratifs et techniques. Description des quatre projets primés, dont un fait état d'un théâtre à l'italienne, à scène ouverte et à scène centrale.

Suisse, EPF, Zurich, 1963, N° 267.

725.91 (494.23)

**Un bâtiment de 28 millions de francs pour la Foire d'échantillons, à Bâle.** (*Ein 28-Millionen-Neubau der Mustermesse in Basel.*) Avec fig., Schweizer Baubl., 73 (1962) 95, p. 1-5.

Bâtiment en éléments de béton armé préfabriqués, occupant une surface d'environ 70 000 m<sup>2</sup>, dont les façades donnent sur la place de la Foire d'échantillons, Riehenstr., Rosentalanlage, Riehering. Réalisation du projet en plusieurs étapes, dont la première débutera en 1963. Administration et finances. Construction pouvant également servir à d'autres expositions. Différents prêts. Coût total des diverses étapes : 41 millions.

Suisse, EPF, Zurich, 1963, N° 268.

711 : 658.3

**Henry, Jacques** : Planning d'exploitation, planning général, entreprise générale. (*Betriebsplanung, Generalplanung, Generalunternehmung.*) Avec fig., Bauen & Wohnen, 16 (1962) 11, p. 442-445.

Première méthode : bases précises permettant d'établir un plan d'opération définitif ; détermine l'ordre et les rapports entre les différentes opérations de fabrication. Deuxième méthode : ni le type, ni la quantité des différentes opérations ne sont connus. S'appuie sur des résultats provenant de mesures prélevées pendant la fabrication. Organisation du planning : par rapport à l'entreprise générale ou à d'autres institutions (Europe et USA).

Suisse, EPF, Zurich, 1963, N° 269.

727.3 (549)

**Füeg, Franz** : Le projet de l'Université de Punjab, au Lahore. (*Über die Planung der Universität vom Pundschat in Lahore.*) Avec fig., Bauen & Wohnen, 16 (1962) 11, p. 446-456.

Construction d'une nouvelle cité universitaire prévue pour 10 000 étudiants, avec possibilité d'expansion pour 10 000 autres. En plus des bâtiments pour l'enseignement, la cité comprendra 32 foyers pour 5 000 étudiants, des habitations pour 5 000 professeurs et leurs familles, près de 1 800 maisons hébergeront 15 000 habitants. Coût total : environ Fr. 200 000 000.—

Suisse, EPF, Zurich, 1963, N° 270.

624.05

**Haller, Fritz** : Solutions générales pour la technique de constructions. (*Allgemeine Lösungen in der Bautechnik.*) Avec fig., Bauen & Wohnen, 16 (1962) 11, p. 456-459.

Depuis cinquante ans, la révolution industrielle rend méconnaissables les traditions anciennes. Différents facteurs constituent un changement fondamental dans la construction qui deviendra normée, typée et standardisée. Pour ne pas ignorer l'essentiel, il faut connaître les techniques de l'art de bâtir et reconnaître la beauté comme faisant partie de l'art de notre époque.

Suisse, EPF, Zurich, 1963, N° 271.

727.1 (494.32)

**Ecole de quartier, à Soleure.** (*Quartier-Schulhaus in Solothurn.*) Avec fig., Bauen & Wohnen, 16 (1962) 11, p. 460-461.

Construction de deux bâtiments, dont le principal est supporté par des piliers DIN. Toutes les surfaces sont vitrées en verre double, charpente préfabriquée. Les cadres de la paroi de verre de la salle de gymnastique sont renforcés contre les poussées du vent par des supports NP. Les pièces sont chauffées à l'eau chaude en spirale au plafond et au plancher.

Suisse, EPF, Zurich, 1963, N° 272.

727.1 (494.32)

**Ecole à Bellach, près de Soleure.** (*Schulhaus in Bellach bei Solothurn.*) Avec fig., Bauen & Wohnen, 16 (1962) 11, p. 462-465.

Façades vitrées du bâtiment aménagées en porte à faux de l'élément porteur. Squelette métallique en fer T. Dalles recouvertes d'un bandeau en tôle. Vitrage en verre double. Le tout est suspendu dans sa partie horizontale à des profils U fixés à la construction en béton. Les pièces métalliques sont galvanisées et recouvertes d'une peinture synthétique. Chauffage par radiation au plafond et au plancher.

Suisse, EPF, Zurich, 1963, N° 273.

727.1 (494.23)

**Ecole secondaire Wasgenring, à Bâle.** (*Sekundarschule Wasgenring in Basel.*) Avec fig., Bauen & Wohnen, 16 (1962) 11, p. 466-469.

L'assemblage de profil L, U et Z n'a pas donné les résultats espérés. On essaie de développer une paroi vitrée avec profil d'aluminium. Le montage s'effectue sur le chantier avec des éléments fabriqués en atelier. Le chauffage par convecteur est efficace et bon marché. Inconvénients d'une école aux parois complètement vitrées.

Suisse, EPF, Zurich, 1963, N° 274.

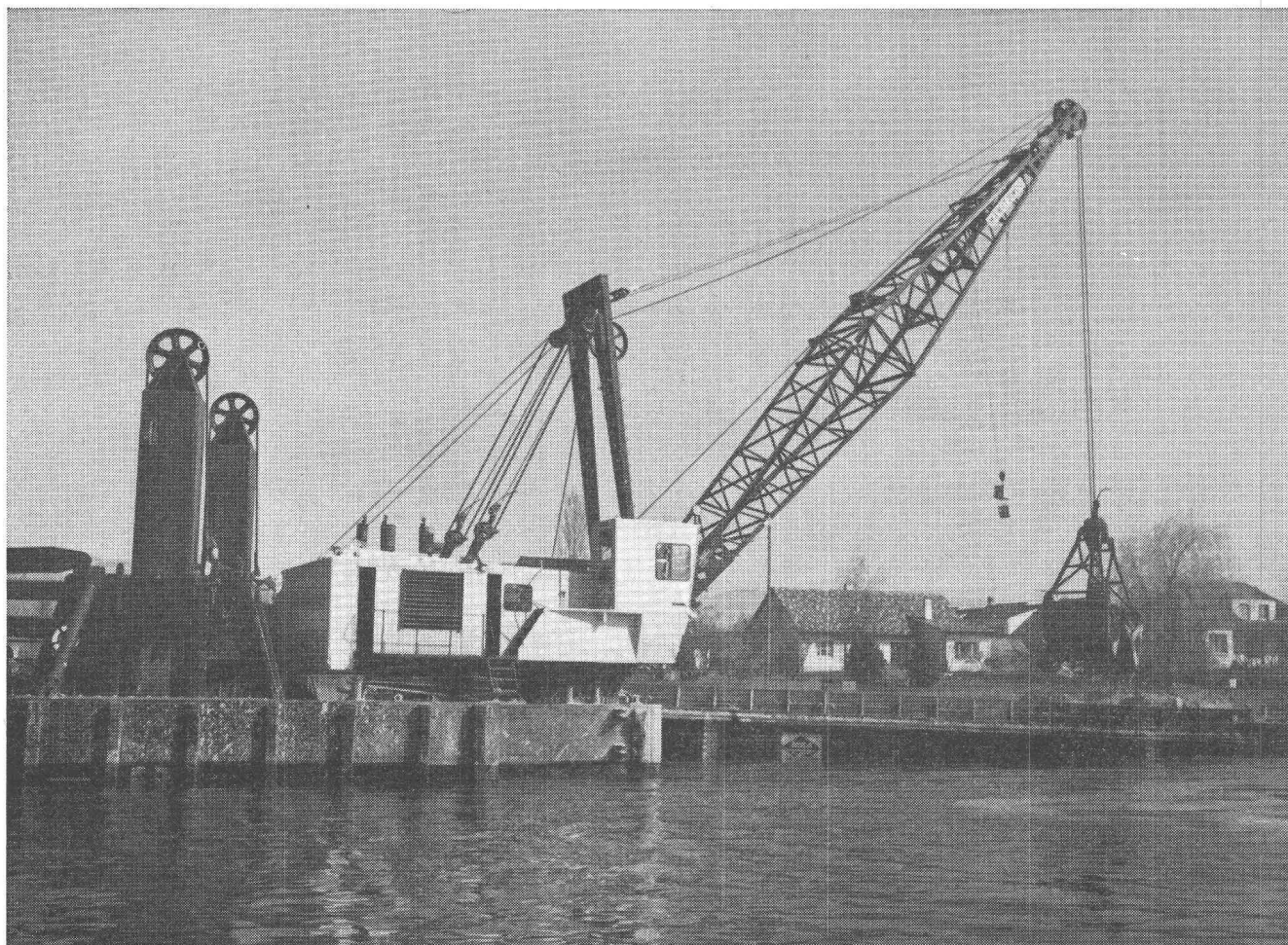
725.4

**Halle de fabrication, à Münsingen.** (*Fabrikationshalle in Münsingen.*) Avec fig., Bauen & Wohnen, 16 (1962) 11, p. 470-475.

Halle composée de 12 champs carrés (3 en large et 4 en long), sans appuis intermédiaires, de 14,40 m de côté. Treillis en acier soudé. Couverture de plaques en béton armé. Parois extérieures composées d'un squelette de montage en poutrelles à T verticales, avec panneaux de remplissage démontables et interchangeables.

Suisse, EPF, Zurich, 1963, N° 275.





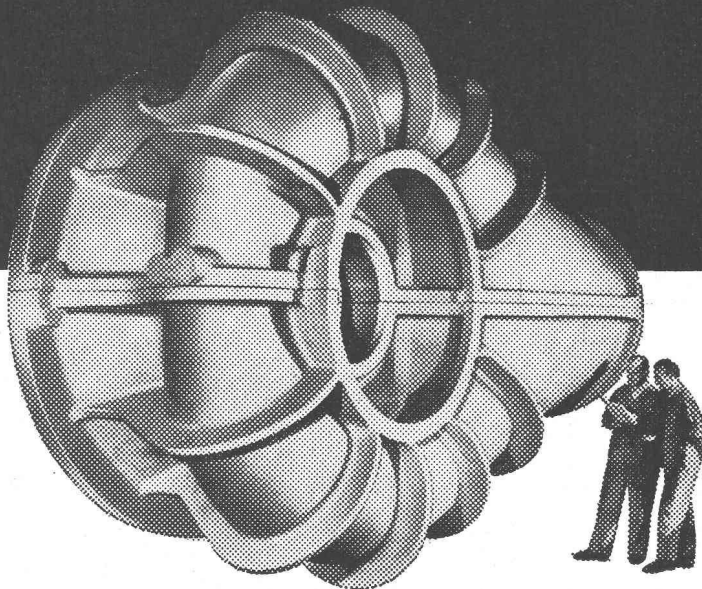
# ARBEITSGEMEINSCHAFT NIDAU - BÜREN - KANAL

**Baulos 3 Nidau — Büren**

**Baulos 4 Büren — Emmenmündung**

BLESS & Co.	Zürich
W.-J. HELLER A.-G.	Bern
H. PULFER & Co.	Bern
SATEG S.A.	Fribourg
BÜHLER & OTTER	Neuchâtel

# Clef de l'exploit technique: Acier moulé +GF+



Les pompes-turbines les  
plus célèbres du monde:

Cruachan	GB	Niagara	CA
Erzhausen	D	Valdecañas	E
Ferrera	CH	Vianden	L
Ffestiniog	GB	Villa Gargnano	I
Lünersee	A		

sont équipées de roues de turbine, roues de pompe, pales, bâches spirales et autres éléments essentiels en acier moulé +GF+.

Couvercle pour la conduite  
d'aspiration du corps de  
pompe «Ffestiniog»  
Poids 40 t

Sg 730/2

Spécialiste en moulages de haute qualité, détentrice d'une expérience de fonderie unique, Georges Fischer Société Anonyme offre plus encore, car elle force le progrès par une recherche scientifique dynamique et un perfectionnement constant de ses moyens de fabrication et de contrôle.

**Georges Fischer Société Anonyme, Schaffhouse**

Téléphone: (053) 5 60 31 et (053) 5 70 31