

Zeitschrift: Bulletin technique de la Suisse romande
Band: 90 (1964)
Heft: 14

Werbung

Nutzungsbedingungen

Die ETH-Bibliothek ist die Anbieterin der digitalisierten Zeitschriften. Sie besitzt keine Urheberrechte an den Zeitschriften und ist nicht verantwortlich für deren Inhalte. Die Rechte liegen in der Regel bei den Herausgebern beziehungsweise den externen Rechteinhabern. [Siehe Rechtliche Hinweise.](#)

Conditions d'utilisation

L'ETH Library est le fournisseur des revues numérisées. Elle ne détient aucun droit d'auteur sur les revues et n'est pas responsable de leur contenu. En règle générale, les droits sont détenus par les éditeurs ou les détenteurs de droits externes. [Voir Informations légales.](#)

Terms of use

The ETH Library is the provider of the digitised journals. It does not own any copyrights to the journals and is not responsible for their content. The rights usually lie with the publishers or the external rights holders. [See Legal notice.](#)

Download PDF: 22.01.2025

ETH-Bibliothek Zürich, E-Periodica, <https://www.e-periodica.ch>

DOCUMENTATION GÉNÉRALE

Sciences pures

BT 3858

537.562

Über das thermische Plasma.

T. VARGA.

Schweiz. techn. Z., 60 (1963) 37, 12 sept., p. 741-748, 13 fig.

Description des gaz ionisés, désignés aujourd'hui généralement sous le nom de plasma. Etude de quelques possibilités de générer du plasma thermique, examen des différents types de « brûleurs » à plasma. Indications relatives aux différents domaines d'application tels que le découpage, la soudure et la pulvérisation dans l'usinage des métaux, la propulsion spatiale et les projets de production d'énergie par générateurs magnéto-hydrodynamiques.

Mécanique appliquée

BT 3859

621.515 - 546

Régulation d'installations de turbocompresseurs. V. KEMPE.

Rev. techn. Sulzer, 45 (1963) 1, p. 15-26, 23 fig.

Description du développement des systèmes de réglage des turbocompresseurs exigé par l'utilisation croissante de ces derniers dans toutes les branches de l'industrie. Sulzer Frères ont créé des unités de réglage d'exécution standard, réalisées d'après le principe d'éléments juxtaposables, et pouvant donc être combinées pour permettre de constituer des ensembles capables de remplir les fonctions les plus diverses.

L'auteur décrit les buts recherchés dans le réglage (régulation de sécurité et régulation de marche), puis le principe des combinaisons des appareils. Il donne quelques exemples de régulations complètes pour installations de turbocompresseurs.

Electrotechnique

BT 3860

621.314.21.001.57 : 621.316.5.001.4

Quelques résultats des essais diélectriques d'appareils et de maquettes de transformateurs pour 750 kV. B. GÄNGER.

Rev. Brown Boveri, 50 (1963) 3, mars, p. 159-175, 14 fig.

Faisant suite aux travaux qu'elle avait entrepris pour la mise au point du matériel à 400 kV, la Société Brown Boveri s'occupe depuis quelques années de l'étude de la construction des matériels — transformateurs de puissance, transformateurs de mesure, disjoncteurs, sectionneurs, parafoudres — nécessaires pour la réalisation des lignes de transmissions aux tensions de 600 à 750 kV envisagées aujourd'hui. L'auteur indique les solutions adoptées pour la réalisation de ces matériels et les exigences auxquelles les installations nécessaires pour les épreuves diélectriques doivent satisfaire. Il décrit les essais effectués sur des appareils et maquettes et donne les résultats obtenus jusqu'ici.

Génie

BT 3861

625.711.3 (494)

Autoroute Genève-Lausanne.

DIVERS AUTEURS.

Bull. techn. Suisse rom., 89 (1963) 26, 28 déc.,

p. 413-455, fig.

Numéro spécial consacré aux études et descriptions d'ouvrages suivantes :

Pont sur le Boiron de Saint-Prex. — Le pont de la gare, à Morges. — Passage supérieur de la Gracieuse. — L'échangeur de circulation d'Ecublens. — Passages supérieurs préfabriqués de l'autoroute Genève-Lausanne. — Le pont de la route du Tir-Fédéral. — L'organisation d'entreprise dans les grands chantiers d'autoroutes. — Le revêtement en béton de l'autoroute Genève-Lausanne. — Revêtements hydrocarbonés de l'autoroute Genève-Lausanne : étude, préparation, exécution.

Industries diverses

BT 3862

679.56

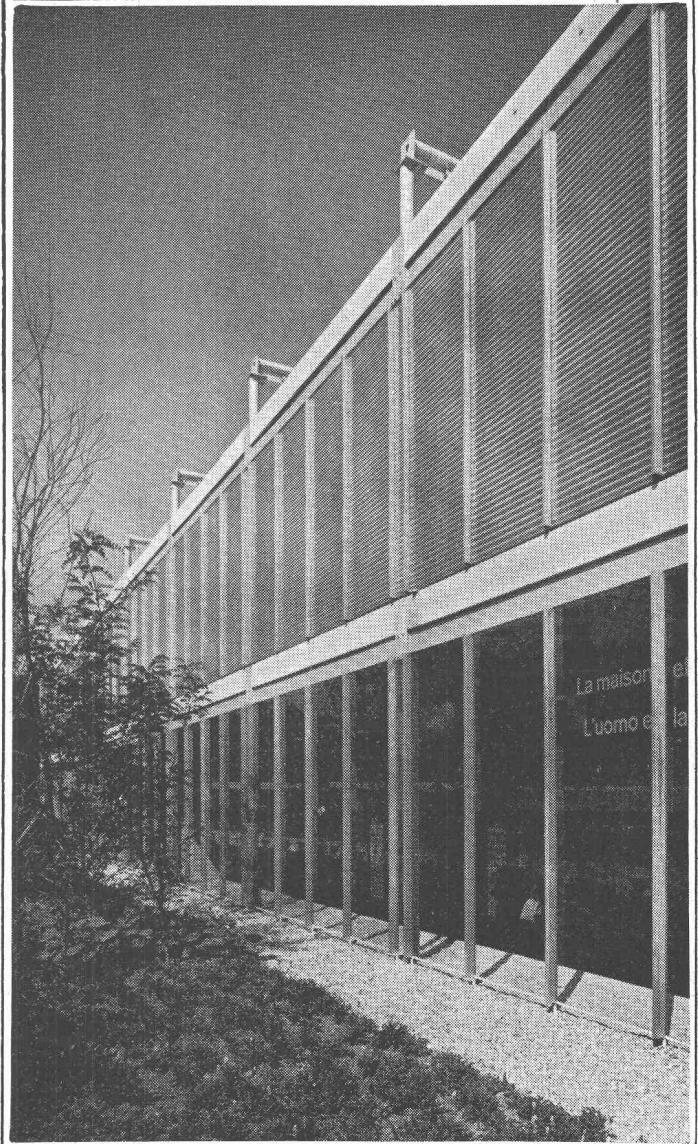
Etude de la thermostabilité des résines phénoliques et de l'action des petites additions de composés minéraux sur leur dégradation.

S. KOHN.

Recherche aérospatiale (1963) 96, sept.-oct., p. 39-49, 14 fig.

Après avoir défini les meilleures conditions de mesure de la thermostabilité, l'auteur montre l'effet bénéfique d'un chauffage convenable sur le comportement d'une résine phénolique au cours de sa dégradation thermique sous vide. L'addition d'oxydes minéraux peut avoir pour conséquence, selon le cas, une augmentation ou une diminution de la thermostabilité des résines. En combinant un traitement thermique avec l'addition d'un oxyde minéral favorable, il est possible de rendre une résine phénolique stable jusqu'à 500°C.

Les panneaux **wasi** dans l'architecture moderne



Expo 64 Secteur 2b 2500 m² des panneaux wasi
Photo H. P. Bänninger Lausanne

Applications :

Façades	Balustrades
Vitrages	Balcons
Toitures	Paravents
Marquises	Portes

Usines d'Avions et Véhicules SA.

Altenrhein SG. Tél. (071) 414141

Repr.: Michel Combe, Morges, (021) 713011



tankbau

otto schneider zürich

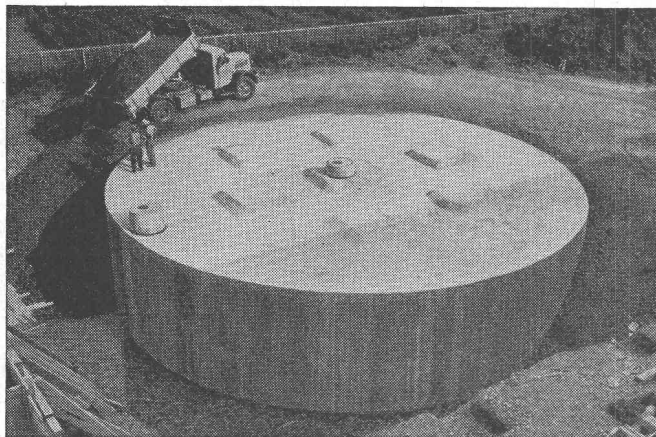
Bureau Lausanne : F.-A. Streit
chemin Haute-Brise 16, tél. (021) 28 85 04

CITERNES EN BÉTON ARMÉ

SYSTÈME SCHNEIDER

S. I. Laurana-Parc/Genève, citerne pour mazout, capacité

800 000 litres



Elles sont économiques et ne nécessitent aucun entretien.
Pas de rouille, pas de problèmes de transport et de mise en
place, conservation illimitée. Toutes formes, toutes capacités.
Revêtement spécial éprouvé depuis 35 ans.
Demandez nos catalogues et la visite de notre représentant.

VIANINI

le supertuyau en béton armé centrifugé
Haute résistance Etanchéité
Longueur utile jusqu'à 3,65 m¹

Fosses de décantation
Séparateurs d'essence
conformes aux directives
de l'ASPEE



(TUCA)

TUCA
tuyau centrifugé-vibré,
armé ou non-armé,
emboîtement normal

Tuyaux ronds

longueur 1 m¹ jusqu'à 1500 mm Ø armés ou non. Nous nous chargeons du moulage de n'importe quelle pièce en béton.

FABRIQUE DE PRODUITS EN CIMENT :

Desmeules Frères SA

GRANGES-MARNAND

Téléphone (037) 6 41 16

Jacques Micheli Ing. électr. dipl. E. P. F.

● Conseil en propriété industrielle

- Brevets d'invention
- Marques de fabrique
- Dessins et modèles

Rue Diday 10 - Genève

Téléphone 24 22 70

Carrières d'Arvel S.A. — Villeneuve (Vaud)

Graviers cassés et gravillons de qualité — Pierre à moellons — Blocs de marbrerie

compriband

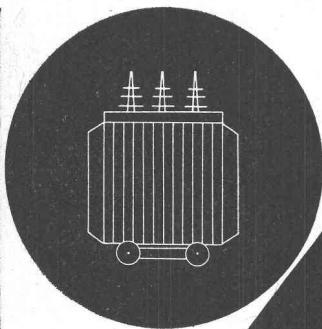
pour chaque joint

Représentation générale **ROGER FREY, Ing. dipl.**

Zurich 2 Beethovenstrasse 47
Tél. 051/23 33 64

**ateliers
spécialisés
pour la
réparation**

**moteurs de traction
alternateurs
génératrices
collecteurs
transformateurs
moteurs — induits**



**SPÄLTI
FILS
VEVEY**

RUE CHENEVIÈRES 11

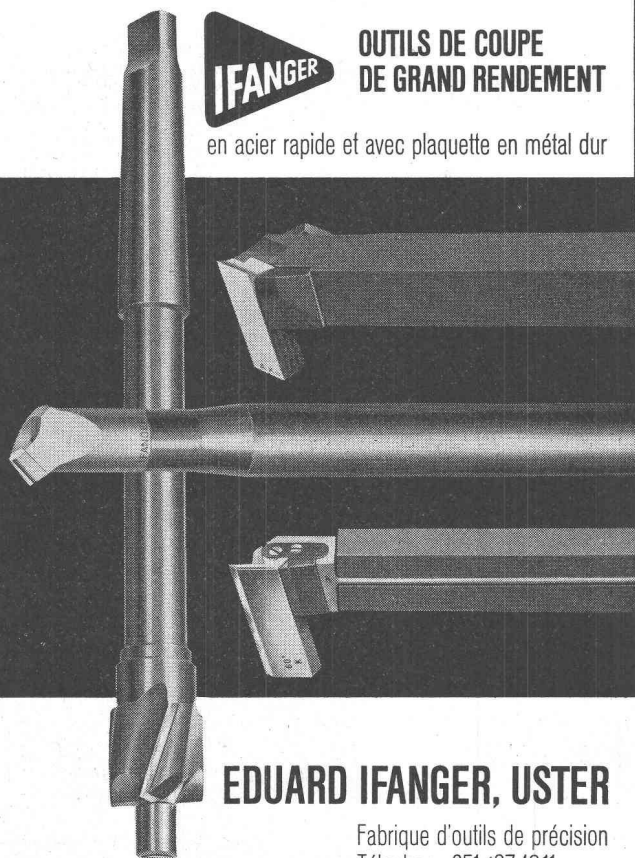
TÉL. (021) 5119 91/92

**vente de moteurs
neufs et occasions**

IFANGER

**OUTILS DE COUPE
DE GRAND RENDEMENT**

en acier rapide et avec plaquette en métal dur



EDUARD IFANGER, USTER

Fabrique d'outils de précision
Téléphone 051/874211

UTO

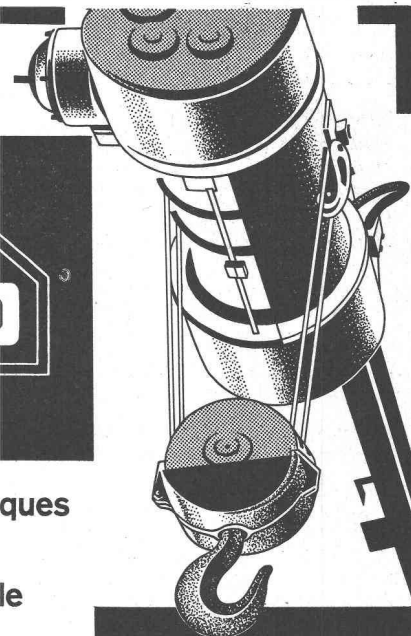
Palans électriques

Installations de

transport

pour chaque emploi

et genre de commande



**Fabrique d'Ascenseurs
Schindler et de Ponts-
roulants Uto SA
Tel. (051) 52 53 10 Zurich**

DOCUMENTATION DU BATIMENT

CENTRE NATIONAL SUISSE / BIBLIOTHÈQUE DE L'ÉCOLE POLYTECHNIQUE FÉDÉRALE, ZURICH

624.002.5 : 658

Schlaepfer, Ad. : L'entreprise de construction sous l'influence de la mécanisation et de la haute conjoncture. (*Die Bauunternehmung unter den Einflüssen der Mechanisierung und der Hochkonjunktur.*) Avec fig., Schweiz. Bauztg., 81 (1963) 7, p. 89-93.

Les ingénieurs doivent s'occuper de façon approfondie des nouvelles méthodes de construction. La formation du technicien-chef des travaux doit être l'objet d'une grande attention, car les ingénieurs civils ne sont pas nombreux. Il faut s'occuper des ouvriers machinistes qui n'ont aucune formation professionnelle et ne possèdent pas de certificat de capacité. Horaire de travail, salaires. Surveillance des travaux et frais supplémentaires. Direction de l'entreprise. La mécanisation a augmenté la production de l'entreprise.

Suisse, EPF, Zurich, 1964, N° 39.

725.13 (494.24)

Mäder & Brüggemann, arch. : Bâtiment d'administration, à Berne. (*Stadtverwaltungsgebäude der Stadt Bern.*) Avec fig., Schweizer Baubl., 74 (1963) 9, p. 1-4.

Ce bâtiment ne doit pas être représentatif et doit cadrer avec l'église et les maisons déjà existantes. Il faut tenir compte de la limite entre la vieille et la nouvelle ville qui se trouve au croisement de la Monbijoustrasse, Hirschen-graben et Bundesgasse. Façade principale du bâtiment orientée sur la Bundesgasse. Exigences quant à l'aménagement intérieur du bâtiment. Projet primé : M. Mäder et K. Brüggemann.

Suisse, EPF, Zurich, 1964, N° 40.

727.7 (494.34)

Agrandissement du musée Rietberg, à Zurich-Enge. (*Zur Erweiterung des Museums Rietberg in Zürich-Enge.*) Avec fig., Schweiz. Bauztg., 81 (1963) 6, p. 71-77.

Projet d'agrandissement en deux étapes. Problèmes que soulève l'adjonction d'un bâtiment moderne à un bâtiment classé monument historique. Rapport et projet de l'architecte. Jugement de la commission des experts.

Suisse, EPF, Zurich, 1964, N° 41.

624.94.002.2

Kollbrunner, C. F. : Emploi des éléments légers Leca dans la construction en acier. (*Leca-Leichtbauelemente im Stahlhochbau.*) 11 fig.; Stahlbau-Ber., 18 (1963) 14, p. 1-16.

Les éléments Leca sont des plaques préfabriquées en béton, auquel on incorpore des boules d'argile gonflé au lieu de gravier. Emploi comme éléments de façade et de plafond. Bonne isolation, faible poids, bonne résistance aux pressions et surtout à la température.

Suisse, EPF, Zurich, 1964, N° 42.

725.23

Henn, W. : Projet et structuration pour des immeubles de bureaux actuels. (*Planung und Gestaltung neuer Bürobauten.*) Avec fig., Bauen & Wohnen, 17 (1963) 1, p. 19-28.

Les travaux de routine se font dans des salles de 200 à 1000 employés. Seuls les ingénieurs, directeurs, etc., ont un bureau particulier. La forme optimale de ces salles est le carré ou le cercle. Cette solution est la plus économique de toutes, tant au point de vue construction qu'au point de vue frais d'entretien.

Suisse, EPF, Zurich, 1964, N° 43.

725.711

Dahinden, Justus : Tendances de la construction des restaurants à travers le monde. (*Entwicklungstendenzen im internationalen Restaurantbau.*) Avec fig., Bauen & Wohnen, 17 (1963) 1, p. 33-40.

Hypothèses de planification. Fixer le programme de vente, le nombre d'employés et le chiffre d'affaires. Restaurants modernes, principes qui les régissent. Programme de vente, système de service, qualité des menus, problème du personnel, forme architectonique intérieure; confort. Exemples.

Suisse, EPF, Zurich, 1964, N° 44.

72.012

Schnelle, Eberhard : Architectes et organisateurs — Essais d'une méthode de planification complexe. (*Architekt und Organisator — Versuche zu einer komplexen Planungsmethode.*) Avec fig., Bauen & Wohnen, 17 (1963) 1, p. 11-110.

Bureau en tant que moyen organisateur. Aspect du travail de bureau. Méthode d'utilisation des informations. Team d'organisation pour un édifice de bureaux. Aspect esthétique et instances d'une planification complexe. Exemples pratiques. Projets et résultats jusqu'à ce jour. Tâches futures. Suisse, EPF, Zurich, 1964, N° 45.

725.89 (494)

Lanter, Erik, arch. : Cabane de ski, à Mühlenmäs sur Kriens. (*Skihaus Mühlenmäs ob Kriens.*) Avec fig., Schweiz. Bauztg., 81 (1963) 10, p. 150-151.

Vaste terrasse en deux parties menant à l'entrée abritée du vent. Grande salle de séjour ouverte sur trois côtés. Cuisine ouverte; galerie comme dortoir. En sous-sol, cave, dépôt des skis. Façades alternativement en pierre, éternit et bois. Grand toit en plaques d'éternit noir.

Suisse, EPF, Zurich, 1964, N° 46.

727.9 (43)

Aalto, Alvar : Centre culturel de la ville de Wolfsburg. (*Kulturzentrum der Stadt Wolfsburg.*) Avec fig., Bauen & Wohnen, 17 (1963) 2, p. 63-72.

Rez-de-chaussée : université populaire. Salles de lecture, d'étude, de danse, jeux et théâtre, bibliothèque, bureau de voyage, secrétariat, magasins. 1^{er} étage : studio, auditorios de 227, 80, 50, 30, 20 places, ateliers, salles de réunion, de clubs, de conférences et de professeurs; cour intérieure, bibliothèque, appartements du concierge, du gérant et des stagiaires. Revêtement extérieur : cuivre, pierre naturelle, marbre gris et blanc, granit, céramique; plafond en afzélia. Revêtement intérieur : porcelaine, plinthes de cuivres; plafonds : lattes d'érable, béton armé peint, lambrissage en bois. Différentes sortes d'éclairage.

Suisse, EPF, Zurich, 1964, N° 47.

711.558 (494.34)

Wirth, Giselher : Centre de loisir, à Wollishofen près de Zurich. (*Freizeitzentrum Zürich-Wollishofen.*) Avec fig., Bauen & Wohnen, 17 (1963) 2, p. 73-77.

Bâtiment d'un étage construit sur pilotis. Structure portante en acier soudé. 18 piliers DIN 12 portent quatre cadres au niveau du sol et de la toiture. Chauffage à gaz semi-cumulateur. Aménagement intérieur. Bateau ancré aménagé en bibliothèque et local de club.

Suisse, EPF, Zurich, 1964, N° 48.

727.7 (73)

Skidmore, Owings & Merrill : Le musée des beaux-arts Albright-Knox, à Buffalo. (*Albright-Knox Kunstmuseum in Buffalo.*) Avec fig., Bauen & Wohnen, 17 (1963) 2, p. 78-81.

Transformation du musée existant et construction d'une aile d'un étage. Murs de la cour, d'un niveau inférieur, reliant le bâtiment principal au nouveau, en marbre blanc de Vermont. Cour en plein air pour sculptures. Salle de conférence de 340 places; sous l'auditoire, galerie d'art moderne. Rénovation : revêtement extérieur de marbre, balustrades et escaliers égrésés. Façade de l'auditoire en aluminium et verre de 12 mm. Sols recouverts de dalles en caoutchouc et, dans la cour extérieure, de marbre blanc. Coût total : 2 millions de dollars, dont 300 000 dollars pour la rénovation.

Suisse, EPF, Zurich, 1964, N° 49.

727.3 (52)

Mayekawa, Kunio : Agrandissement de l'Université Gakushuin, à Tokyo. (*Neubauten der Gakushuin-Universität, Tokyo.*) Avec fig., Bauen & Wohnen, 17 (1963) 2, p. 82-86.

Construction de quatre bâtiments pour facultés, administration et auditoire. Les facultés sont des cubes de quatre étages, l'administration a deux étages. L'auditoire est une pyramide contenant 700 places, composée d'éléments de losange; couverture en dalles de béton. Béton apparent. Foyer de l'auditoire.

Suisse, EPF, Zurich, 1964, N° 50.

STS

SCHWEIZER. TECHNISCHE STELLENVERMITTLUNG
 SERVICE TECHNIQUE SUISSE DE PLACEMENT
 SERVIZIO TECNICO SVIZZERO DI COLLOCAMENTO
 SWISS TECHNICAL SERVICE OF EMPLOYMENT

ZÜRICH, Lutherstrasse 14 (près Stauffacherplatz)

Tél. (051) 23 54 26 — Télégr. STSINGENIEUR ZÜRICH

Emplois vacants

Section industrielle

109. *Ingénieur électricien* de vente, pour l'Europe, l'Afrique et l'Asie, d'une maison américaine. Installations de spectrochimie. Langues : anglais, français, allemand, éventuellement italien et espagnol. Siège à Lausanne.

111. *Technicien mécanicien* ou *dessinateur en machines* qualifié, ayant pratique en tuyauterie, chaudronnerie et pompes pour projection et exécution de postes d'essence. Canton de Zurich.

113. *Ingénieur* expérimenté dans l'industrie du ciment, pour projection, exécution, mise en marche et surveillance d'exploitation de fabriques de ciment. Connaissance des langues étrangères désirée. Bureau d'ingénieur-conseil. Zurich.

115. *Ingénieurs* physiciens, métallurgistes et physico-chimistes, EPF ou EPUL, pour laboratoires chargés de la fabrication de semi-conducteurs. Entrées à convenir. Situations stables et d'avenir. Importante compagnie française, banlieue de Paris. Offres sur formules avion du STS.

117. Jeune *technicien mécanicien* ou *électricien* diplômé, comme assistant technique de l'exploitation d'une des plus importantes sources d'eau minérale suisse. Candidat devrait avoir travaillé dans une brasserie ou entreprise similaire, sinon serait formé par stages à l'étranger. Entrée à convenir. Situation d'avenir. Suisse romande.

119. Jeune *technicien mécanicien* de vente, avec bonnes connaissances techniques générales. Accessoires pour la technique du réglage et des mesures. Bureau de vente d'une fabrique anglaise. Zurich.

121. *Ingénieur chimiste*, bon analyste, et un *technicien chimiste* diplômé. Usine de produits chimiques. Oberland bernois.

Sont pourvus les numéros, de 1963 : 33, 43, 55, 65, 79, 103, 105, 117, 151, 153, 271, 279 ; de 1964 : 15, 29, 37, 41.

Section du bâtiment

156. *Technicien en bâtiment* ou *dessinateur* expérimenté, pour travaux de bureau. Bureau d'architecte. Genève.

158. *Architecte*, *technicien en bâtiment* ou *dessinateur*, pour bureau et chantier. Bureau d'architecte. Zurich.

160. *Dessinateur en béton armé*, expérimenté ou débutant, pour plans d'ouvrages spéciaux en béton armé. Bureau d'ingénieur. Banlieue de Zurich.

162. *Technicien en bâtiment* ou *dessinateur* expérimenté, pour travaux de bureau. Bureau d'architecte. Canton de Glaris.

164. *Ingénieur* ou *technicien coordinateur*, ayant expérience en génie civil, pour représentation du maître de l'ouvrage, relations avec architectes et ingénieurs. Entrée à convenir. Situation stable. Important groupe de construction et préfabrication. Suisse romande.

166. *Dessinateur en génie civil*, pour projection et exécution de routes et canalisations. Entrée à convenir. Situation stable. Administration communale. Banlieue lausannoise.

168. *Technicien en bâtiment* et *dessinateur*, pour bureau et chantiers de bâtiments locatifs. Bureau d'architecte d'une entreprise. Zurich.

170. *Dessinateur en bâtiment*, pour plans d'exécution et de détail. Bureau d'architecte. Zurich.

172. *Dessinateurs en béton armé*, ayant quelque pratique et connaissances élémentaires de la langue française. Entrées à convenir. Places stables. Bureau d'ingénieur. Ville de Suisse romande.

174. *Conducteur de travaux en bâtiment*, capable de travailler seul et sachant l'italien. Bureau d'architecte. Ville du Tessin.

Sont pourvus les numéros, de 1963 : 132, 178, 272, 352, 428, 526 ; de 1964 : 62, 68.

Géomètre technicien

(étranger) cherche emploi. Date à convenir.

Ecrire sous chiffre P 25876-33, à Publicitas, 1000 Lausanne.

On cherche

INGÉNIEUR CIVIL

capable, avec expérience et quelques années de pratique, pour la direction des travaux dans le domaine des aménagements hydro-électriques et de la construction de routes, au TESSIN.

Offres complètes avec prétention de salaire sont à adresser au Dr. Ing. Lombardi et Ing. Gellera, 6600 Locarno, via A.-Ciseri 3.

DUPUIS & C^{IE}

photogravure

CLICHÉS DESSINS PHOTOS

Lausanne Cheneau-de-Bourg 3 Tél. 23 39 23

**typo
offset**

LAUSANNE

RUE DES TERREAUX 29-31

TÉLÉPHONE 23 92 95



RELIURES
A ANNEAUX
WIRO
MULTO
FLEXO

**Imprimerie
La Concorde**

PAPETERIE de S^T LAURENT
Charles Krieger
 LAUSANNE

Tél. 23 55 77



Dipl. Bauingenieur ETH oder EPUL

In unserem Hauptsitz in Zürich ist der Posten des Leiters des Technischen Büros neu zu besetzen.
Zur Übernahme dieser ausbaufähigen Stelle suchen wir jüngeren, gewandten Dipl. Bauingenieur ETH oder EPUL.
Tätigkeitsgebiet: Studium, Projektierung und Ausführung von Industrieanlagen.
Anforderungen: Selbständig und zuverlässig arbeitender Ingenieur mit Baustellen- und Büropraxis. Eignung zur Personalführung. Französische Sprachkenntnisse erwünscht.
Geboten wird: Weitgehend selbständige, interessante und vielseitige Tätigkeit, Zeitgemässe Arbeitsbedingungen. Fünftage-woche. Pensionskasse.
Wir bitten, Bewerbungen mit den üblichen unterlagen zu richten an

GIPS-UNION AG
Postfach, 8021 Zürich 1, Talstr. 83

ARCHITECTE 30 ans

diplômé de l'école polytechnique fédérale, diplômé technicien du bâtiment. Etudes: Paris, Berlin, Zurich. Parle et écrit le français et l'allemand. **CHERCHE** place stable de collaborateur, ev. participation future en Suisse romande.
Offres sous chiffre ZG 1186, Annonces Mosse, 8023 Zurich.

Grande entreprise métallurgique de Genève cherche pour son service de vente de machines-outils, électroérosion et électrochimique

INGÉNIEUR TECHNICO - COMMERCIAL

(ingénieur mécanicien ou électricien)

de langue maternelle française et avec connaissance parfaite de l'anglais et si possible de l'allemand.

Le candidat serait appelé à voyager fréquemment dans toute l'Europe pour maintenir et développer les contacts avec une nombreuse clientèle.

Sérieuses références exigées.

Faire offres sous chiffre V 250 613-18, Publicitas Genève, en joignant les pièces habituelles.

Atelier d'architecture de Bâle cherche

ARCHITECTE ou TECHNICIEN ARCHITECTE

de langue maternelle française,

désireux de travailler en équipe, possédant une forte expérience et de l'autorité personnelle pour traiter avec les clients, les entrepreneurs et les autorités,

pour études de projets et réalisation de constructions industrielles et autres.

Conditions de travail agréables. Semaine de 5 jours. Très bonne rémunération. Caisse de prévoyance.

Offres sous chiffre SA 7512 X à Annonces Suisses S.A. « ASSA », 4001 Bâle.

Bureau d'ingénieur civil G. DOBRZELEWSKI SIA
149, Portes-Rouges, Neuchâtel

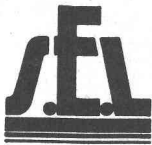
cherche d'URGENCE

UN INGÉNIEUR ou UN TECHNICIEN EN BETON ARME

capable de travailler d'une manière indépendante.
Travaux variés et de longue durée.
Prière de faire offres manuscrites, avec prétentions et curriculum vitae.

Ateliers Maurice Reymond S.A.
Photograpeurs à Lausanne
19, avenue Vinet Tél. 24 69 61





offre à

INGÉNIEUR ÉLECTRICIEN

diplômé EPF ou EPUL

un poste avec responsabilités comme cadre supérieur de son entreprise.

La sphère d'activité comprend notamment :

- **Stations de transformation 50 000, 6000, 380 volts :**
Projets, construction, fabrication, montage.
- **Réseaux haute et basse tension :**
Travaux de construction, d'entretien et d'exploitation.
- **Etudes :**
Etudes techniques et de standardisation.

Nous offrons à candidat capable, aimant le travail en collaboration, un poste intéressant et varié dans une ambiance de travail agréable.

Semaine de 5 jours.

Rétribution correspondant à l'importance du poste et en fonction de l'expérience acquise, dans le cadre de l'échelle des salaires de la ville.

Si vous vous intéressez à ce poste, nous vous prions de faire parvenir votre inscription, munie des renseignements usuels, en indiquant vos prétentions de salaire à : **Direction des Services industriels, Service de l'électricité, 1000 Lausanne.**

Entreprise spécialisée depuis plus de 60 ans dans la construction métallique, la chaudronnerie, les engins de levage et la serrurerie, disposant de nouvelles halles de fabrication, et réorganisée d'après les méthodes les plus modernes, cherche un

ingénieur diplômé branche construction métallique

en qualité de

chef du bureau technique

Nous désirons trouver en premier lieu une personnalité expérimentée, possédant des connaissances approfondies dans les calculs statiques de charpentes métalliques, capable de diriger, de manière indépendante et avec initiative, le bureau technique composé d'un important nombre de techniciens et de dessinateurs. En outre, il doit pouvoir, comme cadre supérieur, s'adapter rapidement au dynamisme de l'entreprise qui se trouve en pleine expansion. Dans son activité, il pourra compter sur l'appui et la compréhension de la direction.

Langues : allemand, français.

Age idéal : 30-40 ans.

La direction de l'entreprise entretient une ambiance agréable, encourage le zèle, aime une franche et loyale collaboration, ainsi que l'esprit d'initiative. Elle offre une rétribution correspondante. Semaine de cinq jours.

Nous vous prions d'adresser vos offres accompagnées d'un curriculum, d'un spécimen d'écriture et d'une photographie à :

L'INSTITUT DE PSYCHOLOGIE APPLIQUÉE 3000 BERNE
LAUPENSTRASSE 5 TEL. (031) 25 52 72 en permanence
R. WILDBOLZ, ing. dipl. et E. FRÖHLICH, Dr. jur.

Notre institut traitera votre cas et toute communication de votre part avec la plus entière discrétion. Nous n'entrerons en pourparlers avec nos commettants ou avec des tiers qu'avec votre assentiment formel.

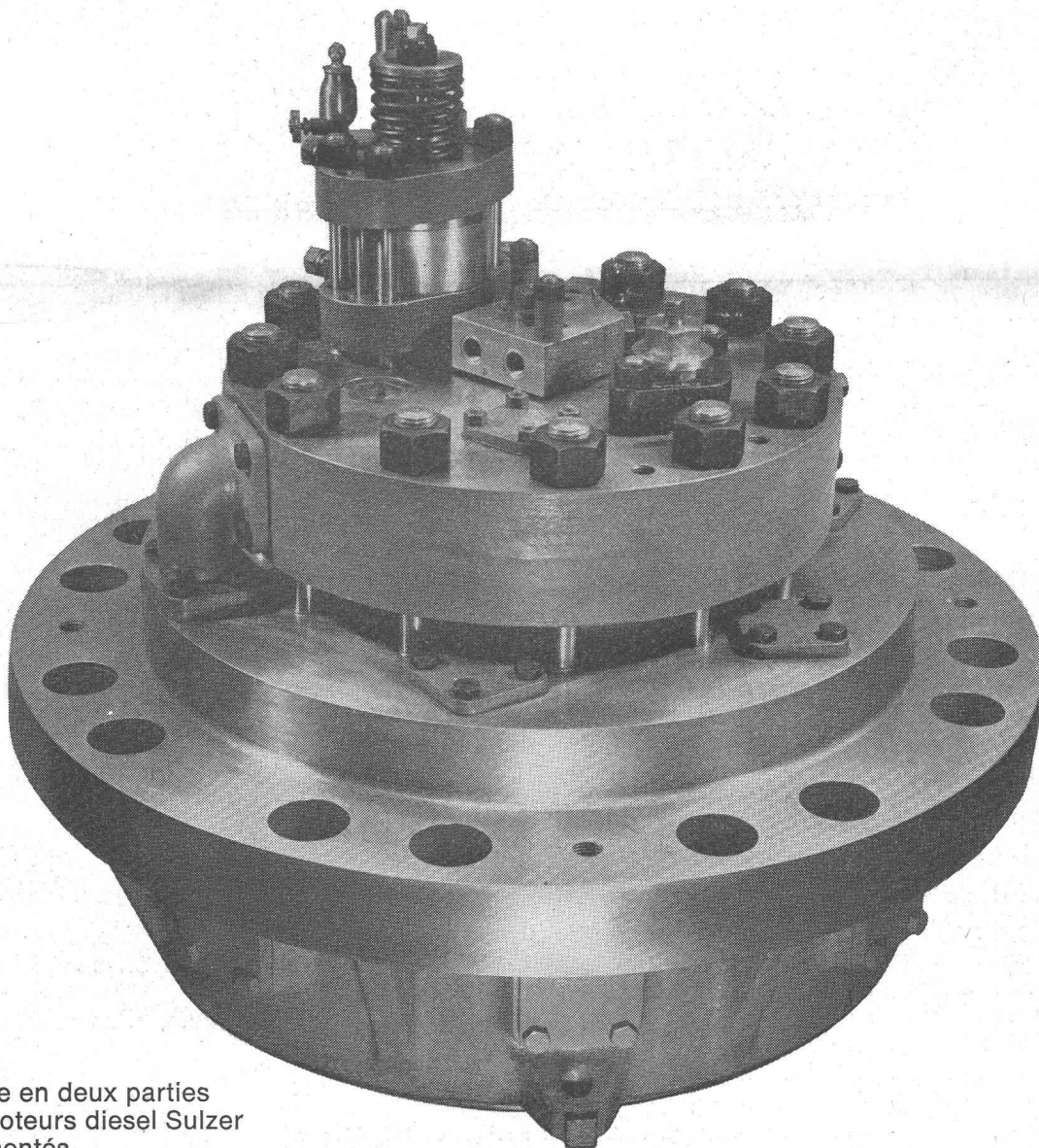
SULZER

Fonte pour moteurs et véhicules

Fonte pour
Machines hydrauliques
Moteurs et véhicules ■
Machines-outils
Machines textiles
Appareils et robinetterie
Construction générale
de machines

Sulzer Frères, Société Anonyme,
Winterthur

Nos fonderies, d'une haute capacité de production, sont pourvues des équipements techniques les plus modernes pour la fabrication rationnelle de pièces en fonte grise, fonte sphérolithique, acier coulé, métaux non ferreux et fonte de précision. Nous exécutons toutes pièces moulées, isolément ou en séries, de la plus petite jusqu'aux pièces de 50 tonnes pour l'acier et de 120 tonnes pour la fonte (poids de coulée). Dans les nouveaux laboratoires modernes, auxquels est rattachée une fonderie d'essais, des spécialistes hautement qualifiés travaillent sans cesse au perfectionnement des procédés de fabrication et à l'amélioration de la qualité de la fonte, ainsi qu'à la mise au point de nouveaux matériaux et de nouveaux produits. Un contrôle de réception, pourvu des appareils d'essais les plus modernes, garantit à nos clients une fonte saine et de haute qualité. Notre service de la clientèle vous conseillera sur les questions de matériel, de forme et de technique de la fonderie.



Culasse en deux parties
pour moteurs diesel Sulzer
suralimentés
Matériau: acier moulé

1007-f

J. A.
LAUSANNE

Bibliothèque des Eidg.
Polytechnikums
ZÜRICH