

Zeitschrift: Bulletin technique de la Suisse romande
Band: 90 (1964)
Heft: 24

Artikel: Le viaduc du Brocard
Autor: Kalbermatten, G. de / Burri, F.
DOI: <https://doi.org/10.5169/seals-67018>

Nutzungsbedingungen

Die ETH-Bibliothek ist die Anbieterin der digitalisierten Zeitschriften. Sie besitzt keine Urheberrechte an den Zeitschriften und ist nicht verantwortlich für deren Inhalte. Die Rechte liegen in der Regel bei den Herausgebern beziehungsweise den externen Rechteinhabern. [Siehe Rechtliche Hinweise.](#)

Conditions d'utilisation

L'ETH Library est le fournisseur des revues numérisées. Elle ne détient aucun droit d'auteur sur les revues et n'est pas responsable de leur contenu. En règle générale, les droits sont détenus par les éditeurs ou les détenteurs de droits externes. [Voir Informations légales.](#)

Terms of use

The ETH Library is the provider of the digitised journals. It does not own any copyrights to the journals and is not responsible for their content. The rights usually lie with the publishers or the external rights holders. [See Legal notice.](#)

Download PDF: 02.02.2025

ETH-Bibliothek Zürich, E-Periodica, <https://www.e-periodica.ch>

BULLETIN TECHNIQUE DE LA SUISSE ROMANDE

paraissant tous les 15 jours

ORGANE OFFICIEL

de la Société suisse des ingénieurs et des architectes
de la Société vaudoise des ingénieurs et des architectes (SVIA)
de la Section genevoise de la SIA
de l'Association des anciens élèves de l'EPUL (Ecole polytechnique
de l'Université de Lausanne)
et des Groupes romands des anciens élèves de l'EPF (Ecole poly-
technique fédérale de Zurich)

COMITÉ DE PATRONAGE

Président: E. Martin, arch. à Genève
Vice-président: E. d'Okolski, arch. à Lausanne
Secrétaire: S. Rieben, ing. à Genève
Membres:
Fribourg: H. Gicot, ing.; M. Waeber, arch.
Genève: G. Bovet, ing.; Cl. Groscurin, arch.; J.-C. Ott, ing.
Neuchâtel: J. Béguin, arch.; R. Guye, ing.
Valais: G. de Kalbermatten, ing.; D. Burgener, arch.
Vaud: A. Chevalley, ing.; A. Gardel, ing.;
M. Renaud, ing.; J.-P. Vouga, arch.

CONSEIL D'ADMINISTRATION

de la Société anonyme du « Bulletin technique »
Président: D. Bonnard, ing.
Membres: Ed. Bourquin, ing.; G. Bovet, ing.; M. Bridel; J. Favre,
arch.; A. Robert, ing.; J.-P. Stucky, ing.
Adresse: Avenue de la Gare 10, 1000 Lausanne

RÉDACTION

D. Bonnard, E. Schnitzler, S. Rieben, ingénieurs; M. Bevilacqua,
architecte
Rédaction et Editions de la S.A. du « Bulletin technique »
Tirés à part, renseignements
Avenue de Cour 27, 1000 Lausanne

ABONNEMENTS

1 an	Suisse	Fr. 34.—	Etranger	Fr. 38.—
Sociétaires	»	» 28.—	»	»
Prix du numéro	»	» 1.60	»	» 1.80

Chèques postaux: « Bulletin technique de la Suisse romande »,
N° 10 - 5778, Lausanne

Adresser toutes communications concernant abonnement, vente au
numéro, changement d'adresse, expédition, etc., à: Imprimerie
La Concorde, Terreaux 29, Lausanne

ANNONCES

Tarif des annonces:	
1/1 page	Fr. 350.—
1/2 »	» 180.—
1/4 »	» 93.—
1/8 »	» 47.—

Adresse: Annonces Suisses S.A.
Place Bel-Air 2. Tél. (021) 22 33 26. 1000 Lausanne et succursales



SOMMAIRE

Le viaduc du Brocard, par G. de Kalbermatten et F. Burri, ingénieurs diplômés EPF-SIA.
Bibliographie. — Divers. — Errata. — Les congrès. — Carnet des concours.
Société vaudoise des ingénieurs et des architectes. — Documentation générale. — Documentation du bâtiment.

LE VIADUC DU BROCARD

par G. DE KALBERMATTEN et F. BURRI, ingénieurs diplômés EPF - SIA

Généralités

L'ouverture du tunnel du Grand-Saint-Bernard a rappelé à chacun l'importance historique et géographique de cette grande voie transalpine. Le rôle stratégique de cet axe fut surtout reconnu par les Romains au temps de l'empereur Auguste. Il reliait alors Augusta Praetoria à Augusta Raurica, c'est-à-dire Aoste à Bâle en passant par Octodure.

Cet événement obligeait, du même coup, les autorités compétentes à adapter les voies d'accès à l'importance de l'ouvrage et au trafic qu'il allait permettre.

C'est ainsi qu'entre autres fut décidée, en date du 4 juillet 1961, la construction d'un ouvrage destiné à éviter l'intérieur du village du Brocard. Le « Viaduc du Brocard » avec ses 300 mètres de longueur environ

devenait, dès lors, le pont le plus long construit à ce jour en Valais (fig. 1).

Si le type choisi s'apparente à de nombreuses exécutions du même genre en Suisse ou à l'étranger, il se distingue, cependant, essentiellement par le fait qu'il est formé d'une suite de douze cadres de 25 mètres chacun, totalement indépendants.

L'intérêt majeur de cette solution réside dans la répétition d'éléments absolument identiques. C'est ainsi que, soit les cintres, soit les coffrages ont pu être réutilisés plusieurs fois (fig. 2). Vu le coût actuel des bois, ce choix influençait grandement le devis. De plus, une économie intéressante pouvait être réalisée sur les câbles de précontrainte, par la diminution des efforts de frottement, étant donné la dimension relative

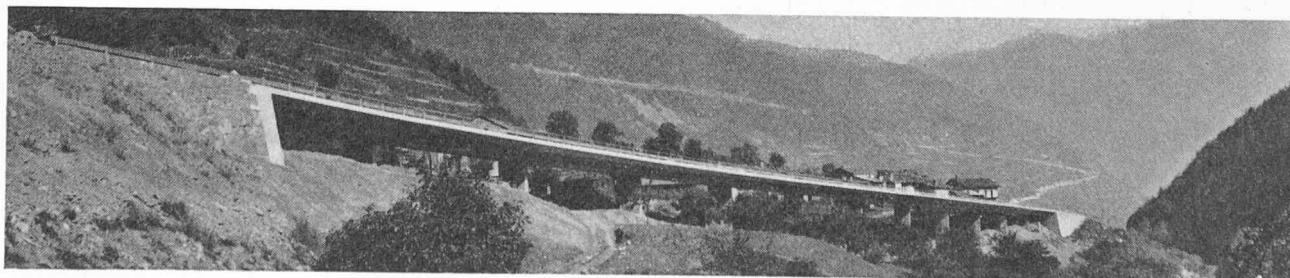


Fig. 1.

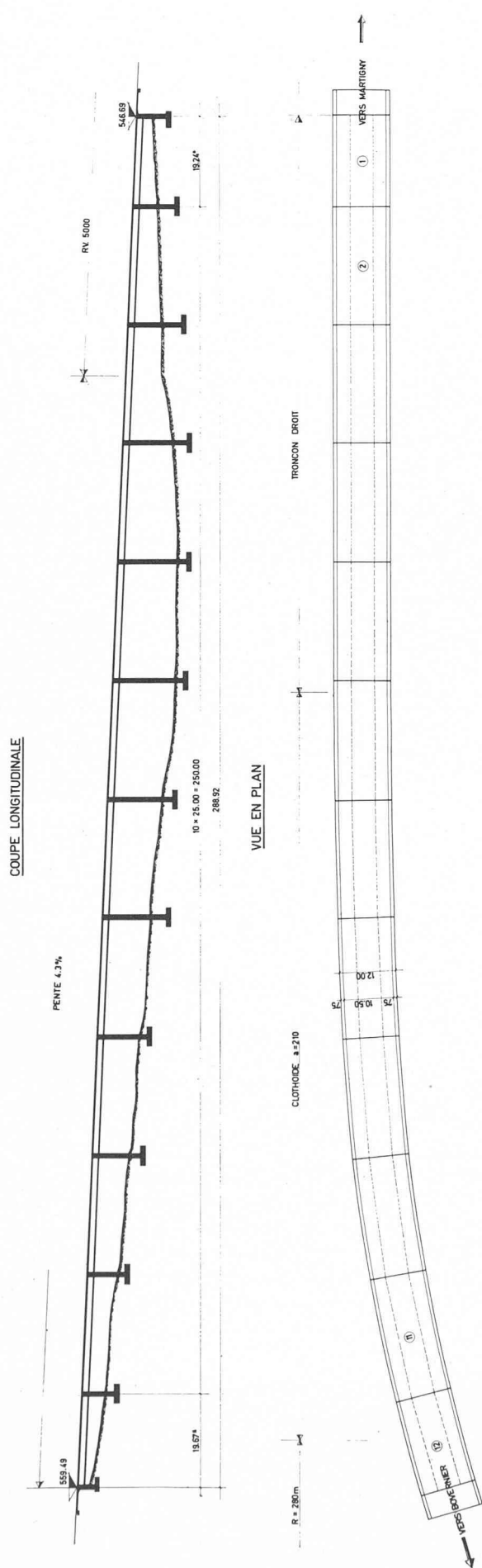


Fig. 3.

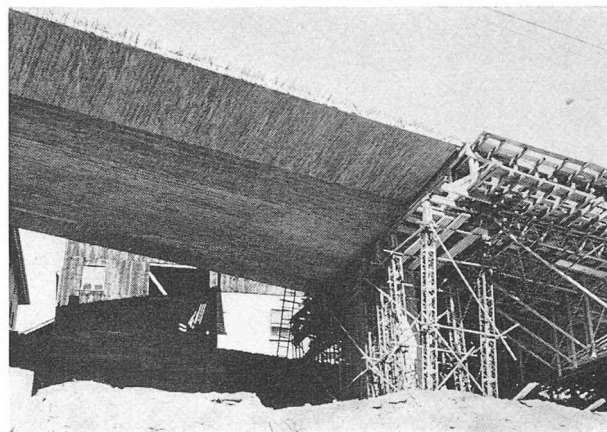


Fig. 2.

ment courte des câbles et l'absence de courbure.

Un autre aspect non négligeable de cette solution apparaît dans le nombre restreint d'ouvriers sur le chantier. Ceux-ci, après avoir réalisé deux travées, connaissaient la suite du travail par cœur. Ce fait a non seulement accru le rendement du travail et réduit du même coup les délais, mais a également eu une influence déterminante sur la qualité du travail.

Caractéristiques techniques

L'étude définitive du viaduc offre les caractéristiques suivantes :

Coupe longitudinale

10 travées de 25 m + 2 travées de 20 mètres à chaque extrémité (fig. 3). Chaque travée forme un cadre complet dont les piliers jumelés forment la pile définitive de l'ouvrage (fig. 4).

Les cadres sont reliés entre eux par un joint de dilatation étanche (fig. 8).

La portée de ces cadres de 25 m, en relation directe avec la hauteur des poutres maîtresses (1,60 m) est, elle aussi, déterminée par une conception économique. Elle s'obtient par études comparatives.

A ce propos, il convient de souligner ici un diagramme statistique paru dans *Beton und Stahlbetonbau 1961*, p. 168 (fig. 7), dans lequel apparaît pour différentes sections une zone optimale dont l'amplitude reste pratiquement constante pour chaque portée.

Coupe transversale

La chaussée, de 12 m de large, comprend la voie carrossable de 10,50 m de large + 2 bordures de 75 cm.

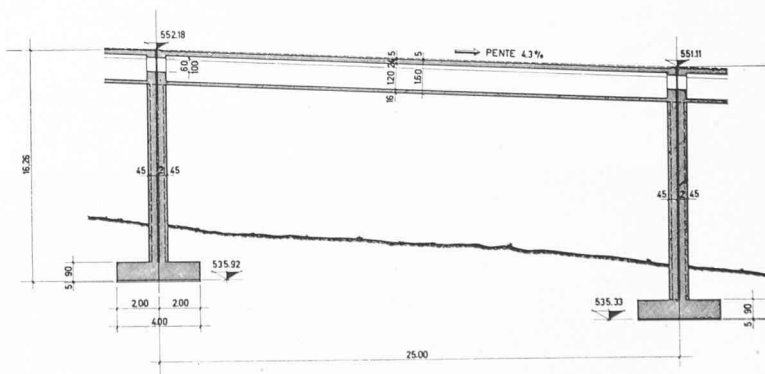


Fig. 4.

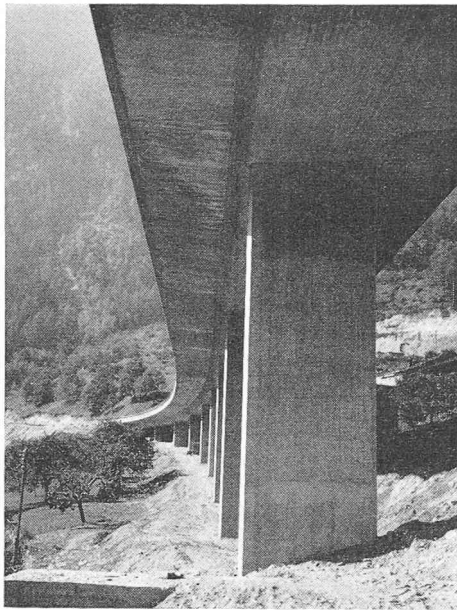


Fig. 5.

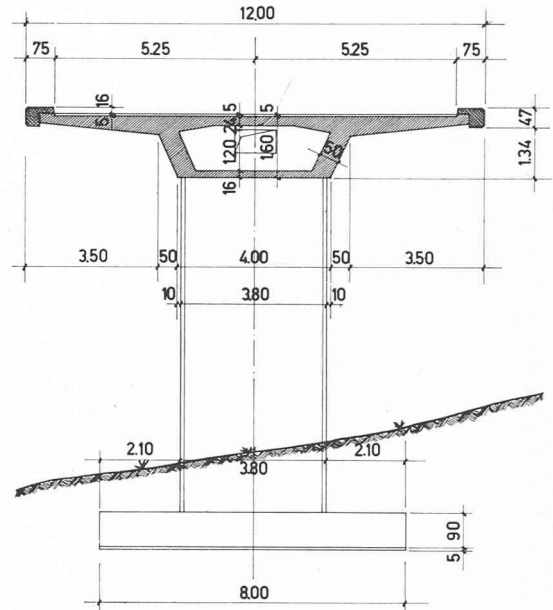
La coupe transversale est formée d'un caisson de 4 m de largeur, 1,60 m de hauteur, flanqué de deux porte-à-faux de 3,50 m chacun (fig. 5 et 6). L'importance de ceux-ci a rendu nécessaire une précontrainte transversale partielle. Celle-ci est intéressante pour corriger les déformations des consoles et assurer une meilleure étanchéité de celles-ci pendant les travaux.

Le choix de la section transversale définitive a nécessité de nombreuses études.

Il peut être intéressant de relever ici le calcul comparatif de deux sections transversales pour montrer que seul le calcul permet d'apprécier la justesse du choix. Il montre, également, qu'une réduction des porte-à-faux, contrairement à ce que l'on pourrait attendre, augmente le coût de l'ouvrage.

Nous choisissons donc deux sections, dont les consoles diffèrent de chaque côté de 50 cm.

COUPE TRANSVERSALE



COUPE A TRAVERS LA PALEE

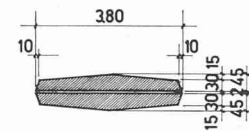


Fig. 6.

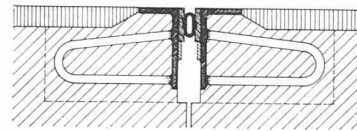


Fig. 8.

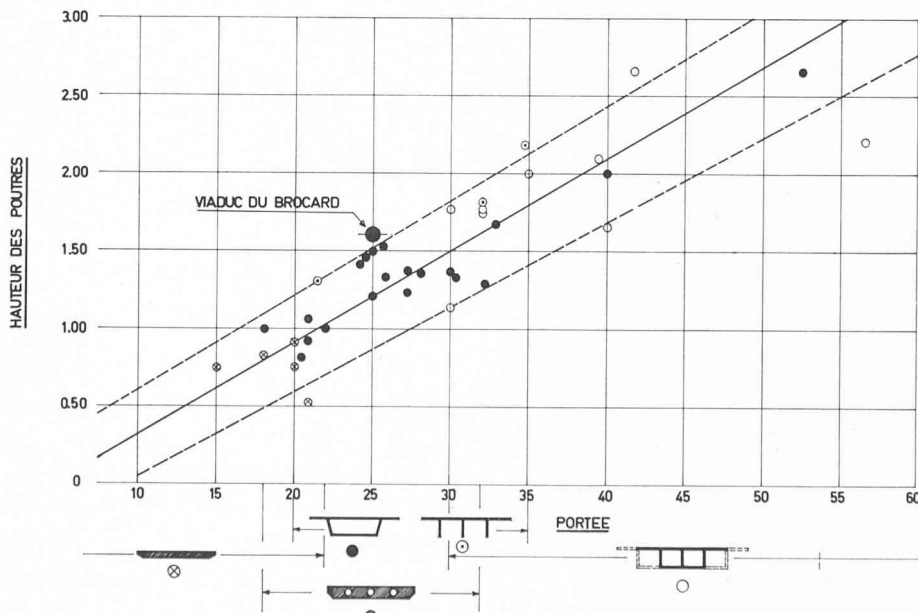


Fig. 7.

SYSTEME EXECUTE

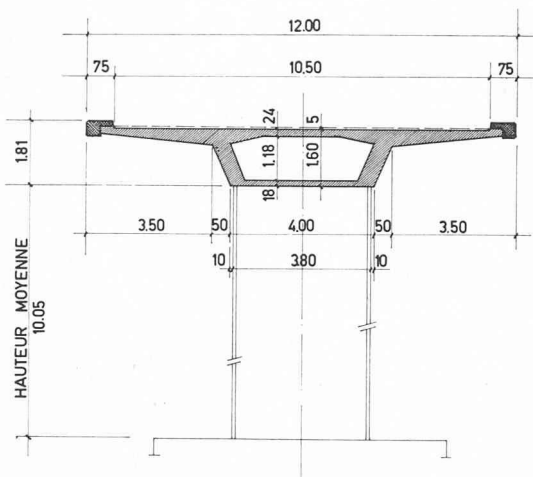


Fig. 9.

VARIANTE

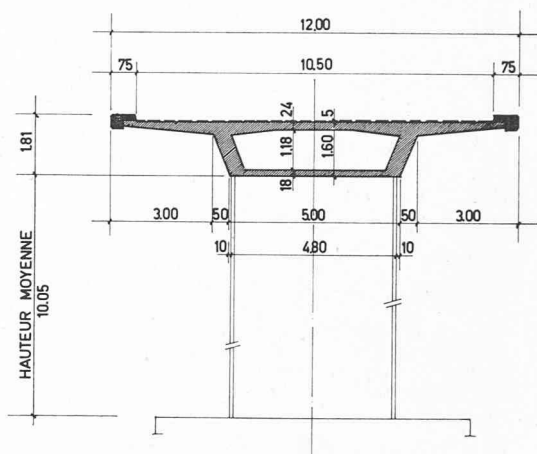


Fig. 10.

Variante A

Coût d'une travée de 25 m de portée

Variante B

Coût d'une travée de 25 m de portée

Art.	Désignation des travaux	Unité	Quantité	Prix unitaire Fr.	Somme Fr.	Différence Fr.
SUPER-STRUCTURE						
1	Béton CP 325 . . .	m ³	139,20	89.—	12 388,80	
2	Coffrage					
	a) Coffrage extérieur . . .	m ²	361,20	23,20	8 379,84	
	b) Coffrage intérieur . . .	m ²	174,70	23.—	4 018,10	
3	Armature catégorie II . . .	kg	8755	1,22	10 681,10	
4	Câbles transversaux B.B.R.V.					
	a) Câbles 32 MS . . .	m	344,60	10.—	3 446.—	
	b) Ancrages fixes Type S.A. . .	p	33	31.—	1 023.—	
	c) Ancrages mobiles type B. . .	p	33	70.—	2 310.—	
	d) Supports . . .	kg	294	2,10	617,40	
5	Câbles longitudinaux B.B.R.V.					
	a) Câbles 137 MF . . .	m	350	28.—	9 800.—	
	b) Ancrages fixes Type S.A. . .	p	14	54.—	756.—	
	c) Ancrages mobiles Type B . . .	p	14	195.—	2 730.—	
	d) Supports . . .	kg	226	2,10	474,60	
	Total superstructure				56 624,84	2 006,42
PALÉES						
	Hauteur moyenne 10,05 m					
6	Béton CP 350 . . .	m ³	13,40	89.—	1 192,60	
7	Coffrage raboté	m ²	90	23,20	2 088.—	
8	Coffrage brut	m ²	39	18.—	702.—	
9	Sagex	m ²	37	10.—	370.—	
10	Armature catégorie II	kg	3200	1,22	3 904.—	
	Total palées				8 256,60	1 073,30
	Total superstructure et palées				64 881,44	3 079,72

Art.	Désignation des travaux	Unité	Quantité	Prix unitaire Fr.	Somme Fr.
SUPERSTRUCTURE					
1	Béton CP 325	m ³	138,10	89.—	12 290,90
2	Coffrage				
	a) Coffrage extérieur	m ²	368,40	23,20	8 546,88
	b) Coffrage intérieur	m ²	200,90	23.—	4 620,70
3	Armature catégorie II	kg	9849	1,22	12 015,78
4	Câbles transversaux B.B.R.V.				
	a) Câbles 32 MS	m	344,60	10.—	3 446.—
	b) Ancrages fixes Type S.A. . .	p	33	31.—	1 023.—
	c) Ancrages mobiles Type B . . .	p	33	70.—	2 310.—
	d) Supports	kg	294	2,10	617,40
5	Câbles longitudinaux B.B.R.V.				
	a) Câbles 137 MF	m	350	28.—	9 800.—
	b) Ancrages fixes Type S.A. . .	p	14	54.—	756.—
	c) Ancrages mobiles Type B . . .	p	14	195.—	2 730.—
	d) Supports	kg	226	2,10	474,60
	Total superstructure				58 631,26
PALÉES					
	Hauteur moyenne 10,05 m				
6	Béton CP 350	m ³	17,10	89.—	1 521,90
7	Coffrage raboté	m ²	110	23,20	2 552.—
8	Coffrage brut	m ²	49	18.—	882.—
9	Sagex	m ²	47	10.—	470.—
10	Armature catégorie II	kg	3200	1,22	3 904.—
	Total palées				9 329,90
	Total superstructure et palées				67 961,16

La variante A est le type choisi (fig. 9). La variante B est le type comparé avec un caisson de 5 m de large et des consoles de 3 m de portée (fig. 10).

Une réduction de la console de 50 cm provoque :

- a) une diminution de 10 cm de l'épaisseur de la dalle du tablier, à l'endroit de l'encastrement des consoles. Malgré cette réduction de portée, soit la précontrainte, soit l'armature conventionnelle restent identiques à celles de la variante A ;
- b) une augmentation de la portée de la dalle supérieure du caisson de 1 mètre. Les moments sont plus élevés, l'armature conventionnelle doit être augmentée ;
- c) une diminution des moments de torsion dans le caisson d'où une légère réduction de l'armature des étriers ;
- d) une augmentation de la portée de la dalle inférieure du caisson de 1,00 mètre, d'où moments plus élevés et épaisseur de la dalle accrue. L'armature de la dalle de compression est également plus forte ;
- e) une augmentation de la section des entretoises ;
- f) une augmentation des surfaces coffrées.

L'incidence sur la précontrainte longitudinale, bien que sensible, permet de maintenir les câbles tels que choisis dans la variante A. En effet, la diminution de l'épaisseur de la dalle supérieure et l'augmentation simultanée de la dalle inférieure ont pour effet de déplacer l'axe neutre de 5,8 cm vers le bas.

D'autre part, pour des raisons constructives et architecturales, les piles, dans la variante B, ont également la largeur du caisson. Ce fait, également, cause une augmentation de quantités.

Sur les tableaux des figures 9 et 10, les quantités exactes des deux variantes ont été reportées avec les prix d'exécution du pont. Le total démontre clairement l'économie réalisée par le choix de la variante A.

Aspect financier

Les comptes définitifs permettent de chiffrer le coût de l'ouvrage au m² relativement à d'autres constructions semblables de ces dernières années.

	L =	b =	Fr.
Viaduc du Brocard	300 m	12,00 m	555 le m ²
Viaduc de St. Margrethen-Au	640 m	10,55 m	485 »
Pont Rheineck - Gaissau	200 m	12,70 m	750 »
Pont Bad Ragaz - Maienfeld	198 m	10,70 m	750 »
Pont sur le Boiron	150 m	15,00 m	560 »
Pont sur le Worblental	250 m	10,55 m	870 »
Pont d'Acheregg	185 m	9,10 m	770 »
Pont de Melide	350 m	11,34 m	720 »
Pont sur la Tana	422,5 m	11,05 m	850 »
Pont de Ragaz	198 m	10,70 m	800 »

Il nous semble utile d'établir de telles comparaisons, compte tenu des facteurs susceptibles de modifier le coût de l'œuvre, tels que difficultés de fonder, portée, longueur des piles, etc... de façon à pouvoir obtenir, par des études toujours plus poussées et toujours plus rationnelles une diminution constante du coût unitaire de pareils ouvrages.

Il nous reste à remercier, ici, M. G. Magnin, ingénieur en chef du Service des ponts et chaussées de l'Etat du Valais, ainsi que son adjoint, M. Papilloud, ingénieur, pour leur précieuse collaboration, ainsi que notre ingénieur, M. P. Missbauer.

BIBLIOGRAPHIE

Gestion des entreprises de travaux publics, par Paul Galabru, ingénieur civil des Ponts et Chaussées, professeur à l'Ecole nationale des Ponts et Chaussées. Paris, Editions Eyrolles, 1964. — Un volume 16×25 cm, 180 pages, 42 tableaux. Prix : broché, 18 F.

« A la permanence, la continuité et la stabilité qui, dans les entreprises industrielles, caractérisent l'usine », le chantier d'une entreprise de travaux publics oppose l'aléa et le provisoire.

Il naît dans des conditions très diverses et vit seulement quelques mois. Son outillage, en perpétuelle évolution, a d'ailleurs une courte existence, soit du fait des conditions d'emploi qui provoquent sa rapide usure, soit du fait de l'évolution de la technique qui le rend désuet.

Les conditions de travail sont essentiellement variables d'un chantier à l'autre, d'un type d'ouvrage à l'autre. Le personnel est instable par la variété des besoins autant que par celle des lieux d'emploi.

Enfin, caractéristique essentielle, alors que l'usine vend sa production sur la base de prix de revient connus, le chantier doit la vendre avant d'être installé, à des prix estimés d'avance.

Au total, les entreprises de travaux publics doivent faire l'objet d'une gestion très particulière.

C'est de tous les aspects de cette gestion que l'auteur, développant le thème de ses conférences à l'Ecole nationale des Ponts et Chaussées, traite dans ce volume.

Entrepreneurs chevronnés autant que jeunes ingénieurs faisant leurs premiers pas dans la profession trouveront dans une étude aussi exhaustive un guide très précieux.

Extrait de la table des matières :

Le personnel : catégories, organigrammes, statut, formes d'intéressement. Le matériel : choix, entretien, amortissement, location, transport et montage, frais d'exploitation, valeur des parcs selon la nature des travaux. Les matériaux : plans d'approvisionnement, de transport, de stockage. Le

financement : capital de l'entreprise, emprunts, prêts par certains organismes, avances et acomptes par le maître de l'œuvre, paiement des travaux, estimation des charges financières d'une entreprise pour un marché déterminé. Les impôts, sur les marchés et sur les résultats. Les marchés : adjudications, appels d'offres, de gré à gré, à titre provisoire ; travaux en régie, en dépenses contrôlées ; contrats utilisés en pays anglo-saxons. Les garanties à fournir par les entrepreneurs. Les associations entre entrepreneurs. L'organisation et la conduite des chantiers. Les études de prix. Les clauses de variations de prix. Les marchés de travaux publics à l'étranger : assurance-crédit, assurance-prospection. La comptabilité et le contrôle des résultats.

Eléments d'une théorie unitaire d'univers, par Jean Charon, éditions Kister, 1962, 181 pages, 11 figures. Prix broché, 28 F.

La recherche d'une théorie unitaire d'univers, capable de contenir tous les aspects de la physique, constitue le but ultime des physiciens théoriciens. Le problème est d'envergure, puisqu'il s'agit de réunir en une même synthèse des domaines apparemment aussi différents que la gravitation, l'électromagnétisme et la physique nucléaire ; en outre, il faut concilier les deux aspects complémentaires de la physique, l'aspect corpusculaire discontinu et l'aspect ondulatoire continu.

Jean Charon, se basant sur de grands principes généraux de la nature, valables dans tous les domaines de la physique, édifie une théorie unitaire ; il postule que le « réel » qui existe en chaque point indépendamment de l'observateur est continu, tandis que ce qu'un observateur est capable de percevoir, le « Connu », est quantifié.

Avec une grande clarté et une logique rigoureuse, l'auteur expose les développements de sa théorie ; si l'appareil mathématique qu'il utilise dépasse les connaissances habituelles de l'ingénieur, son souci de toujours dégager la signification physique du formalisme mathématique permet à un non-spécialiste de comprendre sa pensée.