

Zeitschrift: Bulletin technique de la Suisse romande
Band: 91 (1965)
Heft: 20

Artikel: Fonctions d'état, bilans de travail, pertes et rendement thermodynamiques (suite et fin)
Autor: Borel, Lucien
DOI: <https://doi.org/10.5169/seals-67675>

Nutzungsbedingungen

Die ETH-Bibliothek ist die Anbieterin der digitalisierten Zeitschriften. Sie besitzt keine Urheberrechte an den Zeitschriften und ist nicht verantwortlich für deren Inhalte. Die Rechte liegen in der Regel bei den Herausgebern beziehungsweise den externen Rechteinhabern. [Siehe Rechtliche Hinweise.](#)

Conditions d'utilisation

L'ETH Library est le fournisseur des revues numérisées. Elle ne détient aucun droit d'auteur sur les revues et n'est pas responsable de leur contenu. En règle générale, les droits sont détenus par les éditeurs ou les détenteurs de droits externes. [Voir Informations légales.](#)

Terms of use

The ETH Library is the provider of the digitised journals. It does not own any copyrights to the journals and is not responsible for their content. The rights usually lie with the publishers or the external rights holders. [See Legal notice.](#)

Download PDF: 18.03.2025

ETH-Bibliothek Zürich, E-Periodica, <https://www.e-periodica.ch>

BULLETIN TECHNIQUE DE LA SUISSE ROMANDE

Paraissant tous les 15 jours

ORGANE OFFICIEL

de la Société suisse des ingénieurs et des architectes
de la Société vaudoise des ingénieurs et des architectes (SVIA)
de la Section genevoise de la SIA
de l'Association des anciens élèves de l'EPUL (Ecole polytechnique
de l'Université de Lausanne)
et des Groupes romands des anciens élèves de l'EPF (Ecole poly-
technique fédérale de Zurich)

COMITÉ DE PATRONAGE

Président: E. Martin, arch. à Genève
Vice-président: E. d'Okolski, arch. à Lausanne
Secrétaire: S. Rieben, ing. à Genève

Membres:

Fribourg: H. Gicot, ing.; M. Waeber, arch.
Genève: G. Bovet, ing.; Cl. Groscurin, arch.; J.-C. Ott, ing.
Neuchâtel: J. Béguin, arch.; R. Guye, ing.
Valais: G. de Kalbermatten, ing.; D. Burgener, arch.
Vaud: A. Chevalley, ing.; A. Gardel, ing.;
M. Renaud, ing.; J.-P. Vouga, arch.

CONSEIL D'ADMINISTRATION

de la Société anonyme du « Bulletin technique »
Président: D. Bonnard, ing.
Membres: Ed. Bourquin, ing.; G. Bovet, ing.; M. Bridel; J. Favre
arch.; A. Robert, ing.; J.-P. Stucky, ing.
Adresse: Avenue de la Gare 10, 1000 Lausanne

RÉDACTION

D. Bonnard, E. Schnitzler, S. Rieben, ingénieurs; M. Bevilacqua,
architecte
Rédaction et Editions de la S.A. du « Bulletin technique »
Tirés à part, renseignements
Avenue de Cour 27, 1000 Lausanne

ABONNEMENTS

1 an	Suisse	Fr. 40.—	Etranger	Fr. 44.—
Sociétaires	»	» 33.—	»	»
Prix du numéro	»	» 2.—	»	» 2.50

Chèques postaux: « Bulletin technique de la Suisse romande »,
N° 10 - 5775, Lausanne

Adresser toutes communications concernant abonnement, vente au
numéro, changement d'adresse, expédition, etc., à: Imprimerie
La Concorde, Terreaux 29, 1000 Lausanne

ANNONCES

Tarif des annonces:		Fr. 385.—
1/1 page	»	» 200.—
1/2 »	»	» 102.—
1/4 »	»	» 52.—



Adresse: Annonces Suisses S.A.
Place Bel-Air 2. Tél. (021) 22 33 26. 1000 Lausanne et succursales

SOMMAIRE

Fonctions d'état, bilans de travail, pertes et rendement thermodynamiques (*suite et fin*), par Lucien Borel, professeur à l'EPUL.
Bibliographie. — Documentation générale. — Documentation du bâtiment.

FONCTIONS D'ÉTAT, BILANS DE TRAVAIL, PERTES ET RENDEMENT THERMODYNAMIQUES (*Suite et fin*)¹

par LUCIEN BOREL, professeur à l'Ecole polytechnique de l'Université de Lausanne

1^o Canal mobile échangeant de la chaleur avec une seule source thermique

Considérons le système représenté par la figure 3, qui représente une portion de canal mobile, limitée par une section d'entrée S_1 et une section de sortie S_2 , traversée par un fluide en régime permanent et échangeant de la chaleur avec un fluide b .

Ce cas serait par exemple celui d'un canal de turbine à gaz chauffé par une circulation de fluide.

Nous allons montrer à l'aide de cette étude que la notion de *frontière* est un élément de précision absolument indispensable. En effet, l'application de la théorie développée ci-dessus exige la détermination exacte du système considéré. Il faut avant tout savoir de quel système on parle. Par exemple, il n'est pas du tout indifférent de considérer le système limité par la frontière A ou celui limité par la frontière A' .

¹ Voir *Bulletin technique* n° 19 du 18 septembre 1965.

Système A

Considérons tout d'abord le système situé à l'intérieur de la frontière A .

Pour ce système, le flux de chaleur $\delta\dot{Q}^+$ est livré par la source thermique constituée par la tranche de fluide qui est située au voisinage de la paroi et dont la température à l'endroit de la frontière A a la valeur moyenne T du fluide lui-même.

En vertu des relations 9 à 14, nous avons :

Copuissance associée à la transformation :

$${}^2_1\dot{E}_m^+ = -\dot{M} {}^2_1\Delta k_{cz} \quad (4.15)$$

Copuissance associée à la chaleur :

$${}^2_1\dot{E}_q^+ = \int_1^2 \eta_a \delta\dot{Q}^+ = \int_1^2 \left(1 - \frac{T_a}{T}\right) \delta\dot{Q}^+ \quad (4.16)$$

Pertes thermodynamiques en puissance :

$${}^2_1\dot{L} = \int_1^2 \frac{T_a}{T} \delta\dot{R} \geq 0 \quad (4.17)$$

Puissance échangée :

$${}^2_1\dot{E}^- = {}^2_1\dot{E}_m^+ + {}^2_1\dot{E}_q^+ - {}^2_1\dot{L} \quad (4.18)$$

Puissance échangée maximum :

$${}^2_1\dot{E}_{\max}^- = {}^2_1\dot{E}_m^+ + {}^2_1\dot{E}_q^+ \quad (4.19)$$

En divisant par le débit-masse \dot{M} les relations 15 à 19, nous obtenons, en valeurs massiques (en omettant volontairement les bornes d'intégration 1 et 2) :

Cotavail associé à la transformation :

$$e_m^+ = -\Delta k_{cz} \quad (4.20)$$

Cotavail associé à la chaleur :

$$e_q^+ = \int \eta_a \delta q^+ = \int \left(1 - \frac{T_a}{T}\right) \delta q^+ \quad (4.21)$$

Pertes thermodynamiques en travail :

$$\begin{aligned} l &= \int \frac{T_a}{T} \delta r \\ &= T_a \Delta s - \int \frac{T_a}{T} \delta q^+ \geq 0 \end{aligned} \quad (4.22)$$

Travail échangé :

$$e^- = e_m^+ + e_q^+ - l \quad (4.23)$$

Travail échangé maximum :

$$e_{\max}^- = e_m^+ + e_q^+ \quad (4.24)$$

Pour ce système, la transmission de chaleur $\delta\dot{Q}^+$ sous la chute de température $T_b - T$ est extérieure. La perte thermodynamique correspondante est donc une perte extérieure qui ne nous intéresse pas. C'est pour cela qu'elle n'apparaît pas dans les relations 17 et 22.

Système A'

Considérons maintenant le système situé à l'intérieur de la frontière A' .

Pour ce système, le flux de chaleur $\delta\dot{Q}^+$ est livré par la source thermique b constituée par le fluide b dont la température à l'endroit de la frontière A' a la valeur moyenne T_b .

En vertu des relations 9 à 14, nous avons :

Copuissance associée à la transformation :

$${}^2_1\dot{E}_m^+ = -\dot{M} {}^2_1\Delta k_{cz} \quad (4.25)$$

Copuissance associée à la chaleur :

$${}^2_1\dot{E}_q^{+'} = \int_1^2 \eta_a^b \delta\dot{Q}^+ = \int_1^2 \left(1 - \frac{T_a}{T_b}\right) \delta\dot{Q}^+ \quad (4.26)$$

Pertes thermodynamiques en puissance :

$${}^2_1\dot{L}' = \int_1^2 \frac{T_a}{T} \delta\dot{R} + \int_1^2 \left(\frac{T_a}{T} - \frac{T_a}{T_b}\right) \delta\dot{Q}^+ \geq 0 \quad (4.27)$$

Puissance échangée :

$${}^2_1\dot{E}^- = {}^2_1\dot{E}_m^+ + {}^2_1\dot{E}_q^{+'} - {}^2_1\dot{L}' \quad (4.28)$$

Puissance échangée maximum :

$${}^2_1\dot{E}_{\max}^- = {}^2_1\dot{E}_m^+ + {}^2_1\dot{E}_q^{+'} \quad (4.29)$$

En divisant par le débit-masse \dot{M} les relations 25 à 29, nous obtenons, en valeurs massiques (en omettant volontairement les bornes d'intégration 1 et 2) :

Cotavail associé à la transformation :

$$e_m^+ = -\Delta k_{cz} \quad (4.30)$$

Cotavail associé à la chaleur :

$$e_q^{+'} = \int \eta_a^b \delta q^+ = \int \left(1 - \frac{T_a}{T_b}\right) \delta q^+ \quad (4.31)$$

Pertes thermodynamiques en travail :

$$\begin{aligned} l' &= \int \frac{T_a}{T} \delta r + \int \left(\frac{T_a}{T} - \frac{T_a}{T_b}\right) \delta q^+ \\ &= T_a \Delta s - \int \frac{T_a}{T_b} \delta q^+ \geq 0 \end{aligned} \quad (4.32)$$

Travail échangé :

$$e^- = e_m^+ + e_q^{+'} - l' \quad (4.33)$$

Travail échangé maximum :

$$e_{\max}^- = e_m^+ + e_q^{+'} \quad (4.34)$$

Pour ce système, la transmission de chaleur $\delta\dot{Q}^+$ sous la chute de température $T_b - T$ est intérieure. La perte thermodynamique correspondante est donc une perte intérieure qui nous intéresse. C'est pour cela qu'elle apparaît dans les relations 27 et 32.

Remarquons que :

$$\begin{aligned} \dot{E}_q^{+'} - \dot{E}_q^+ &= \dot{L}' - \dot{L} = \dot{E}_{\max}^- - \dot{E}_{\max}^- = \\ &= \int (\eta_a^b - \eta_a) \delta\dot{Q}^+ = \int \left(\frac{T_a}{T} - \frac{T_a}{T_b}\right) \delta\dot{Q}^+ \geq 0 \end{aligned} \quad (4.35)$$

ce qui montre que la puissance échangée maximum est plus grande pour le système A' que pour le système A , la différence étant la même pour la copuissance associée à la chaleur et les pertes thermodynamiques. Cela

explique d'ailleurs la compensation qu'il y a entre les deux derniers termes des relations 28 et 33.

2° Canal mobile n'échangeant de la chaleur qu'avec l'atmosphère

Ce cas serait par exemple celui d'un canal de compresseur réfrigéré par une circulation intense d'eau atmosphérique.

Reprenons le système A' du cas précédent 1°.

Dans le cas présent, le rendement de Carnot η_a^a est nul, de sorte que les relations 30 à 34 se réduisent à :

$$e_m^+ = -\Delta k_{cz} \quad (4.36)$$

$$e_q^+ = 0 \quad (4.37)$$

$$l' = \int \frac{T_a}{T} \delta r + \int \left(\frac{T_a}{T} - 1 \right) \delta q^+ \\ = T_a \Delta s - q^+ \geq 0 \quad (4.38)$$

$$e^- = e_m^+ - l' \quad (4.39)$$

$$e_{\max}^- = e_m^+ = -\Delta k_{cz} \quad (4.40)$$

Donc, pour un canal mobile, traversé par un fluide en régime permanent et n'échangeant de la chaleur qu'avec l'atmosphère, l'obtention de travail se paie par la diminution de la coenthalpie totale du fluide.

3° Canal mobile et adiabate

Ce cas est par exemple celui d'un canal de turbomachine classique (turbine hydraulique, pompe, turbine à vapeur, turbine à gaz, compresseur axial, compresseur radial).

Les relations 36 à 40 se réduisent à :

$$e_m^+ = -\Delta k_{cz} \quad (4.41)$$

$$e_q^+ = 0 \quad (4.42)$$

$$l = \int \frac{T_a}{T} \delta r \\ = T_a \Delta s \geq 0 \quad (4.43)$$

$$e^- = e_m^+ - l = -\Delta h_{cz} \quad (4.44)$$

$$e_{\max}^- = e_m^+ = -\Delta k_{cz} \quad (4.45)$$

Donc, pour un canal mobile et adiabate, traversé par un fluide en régime permanent, l'obtention de travail se paie par la diminution de la coenthalpie totale du fluide.

Ce cas étant particulièrement important, développons un peu les calculs.

Nous avons :

Gaz semi-parfaits

$$e^- = -\int c_p dT - \Delta \frac{C^2}{2} - g \Delta Z \quad (4.46)$$

$$l = \int c_p \frac{T_a}{T} dT - r T_a \ln \frac{P_2}{P_1} \quad (4.47)$$

Gaz parfaits

$$e^- = -c_p \Delta T - \Delta \frac{C^2}{2} - g \Delta Z \quad (4.48)$$

$$l = c_p T_a \ln \frac{T_2}{T_1} - r T_a \ln \frac{P_2}{P_1} \quad (4.49)$$

Liquides ou solides

$$e^- \cong -c \Delta T - v \Delta P - \Delta \frac{C^2}{2} - g \Delta Z \quad (4.50)$$

$$l \cong c T_a \ln \frac{T_2}{T_1} \quad (4.51)$$

Dans tous les cas, le travail échangé maximum est donné par la relation :

$$e_{\max}^- = e^- + l$$

4° Canal fixe échangeant de la chaleur avec une seule source thermique

Ce cas est, par exemple, celui d'un tube de chaudière.

Le canal étant fixe, le travail échangé avec l'extérieur e^- est nul, de sorte que les relations 20 à 24 et 30 à 34 donnent :

Système A

$$e_m^+ = -\Delta k_{cz} \quad (4.52)$$

$$e_q^+ = \int \eta_a \delta q^+ = \int \left(1 - \frac{T_a}{T} \right) \delta q^+ \quad (4.53)$$

$$e_{\max}^- = l = e_m^+ + e_q^+ \\ = \int \frac{T_a}{T} \delta r \\ = T_a \Delta s - \int \frac{T_a}{T} \delta q^+ \geq 0 \quad (4.54)$$

Système A'

$$e_m^+ = -\Delta k_{cz} \quad (4.55)$$

$$e_q^+ = \int \eta_a^b \delta q^+ = \int \left(1 - \frac{T_a}{T_b} \right) \delta q^+ \quad (4.56)$$

$$e_{\max}^- = l' = e_m^+ + e_q^+ \\ = \int \frac{T_a}{T} \delta r + \int \left(\frac{T_a}{T} - \frac{T_a}{T_b} \right) \delta q^+ \quad (4.57) \\ = T_a \Delta s - \int \frac{T_a}{T_b} \delta q^+ \geq 0$$

Donc, pour un canal fixe, traversé par un fluide en régime permanent, le travail échangé maximum est égal aux pertes thermodynamiques.

5° Canal fixe n'échangeant de la chaleur qu'avec l'atmosphère

Ce cas est, par exemple, celui d'un tube de réfrigérant refroidi par une circulation intense d'eau atmosphérique.

Reprenons encore le système A'.

Les relations 55 à 57 donnent :

$$e_m^+ = -\Delta k_{cz} \quad (4.58)$$

$$e_q^+ = 0 \quad (4.59)$$

$$\begin{aligned} e_{\max}^- = l' = e_m^+ &= -\Delta k_{cz} \\ &= \int \frac{T_a}{T} \delta r + \int \left(\frac{T_a}{T} - 1 \right) \delta q^+ \quad (4.60) \\ &= T_a \Delta s - q^+ \geq 0 \end{aligned}$$

Donc, la coenthalpie totale d'un fluide s'écoulant en régime permanent dans un canal fixe n'échangeant de la chaleur qu'avec l'atmosphère ne peut que diminuer à cause des irréversibilités internes. Au mieux, elle resterait constante en l'absence d'irréversibilités.

6° Canal fixe et adiabate

Ce cas est, par exemple, celui d'un tube calorifugé traversé par un fluide quelconque (eau, vapeur, gaz, air).

Les relations 58 à 60 donnent :

$$e_m^+ = -\Delta k_{cz} \quad (4.61)$$

$$e_q^+ = 0 \quad (4.62)$$

$$\begin{aligned} e_{\max}^- = l = e_m^+ &= -\Delta k_{cz} \\ &= \int \frac{T_a}{T} \delta r \quad (4.63) \\ &= T_a \Delta s \geq 0 \end{aligned}$$

Donc, la coenthalpie totale d'un fluide s'écoulant en régime permanent dans un canal fixe et adiabate ne peut que diminuer à cause des irréversibilités internes. Au mieux, elle resterait constante en l'absence d'irréversibilités.

7° Echangeur de chaleur

Considérons l'échangeur de chaleur, dit à contre-courant, représenté par la figure 4.4. Dans cet appareil, deux fluides α et β circulent en sens inverse de part et d'autre d'une paroi commune au travers de laquelle ils échangent de la chaleur, l'ensemble de l'appareil étant extérieurement calorifugé.

Afin de fixer les idées, nous supposons que les fluides α et β sont des gaz semi-parfaits.

Nous allons considérer successivement les systèmes A, A' et A'', qui diffèrent par la position de leur frontière.

Système A

Nous définissons le système A par la frontière I II III IV visible sur la figure 4. Notons que cette frontière est traversée par l'écoulement β seulement et la chaleur échangée à la température T_β .

(Afin d'alléger le texte, nous omettrons volontairement dans tout ce sous-chapitre l'indice β .)

Remarquons que ce système n'est qu'un cas particulier de celui qui a été étudié plus haut sous 4°. Nous pouvons donc utiliser les relations 52 à 54.

D'autre part, nous pouvons écrire :

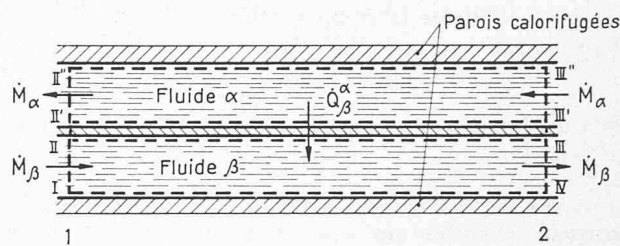


Fig. 4.4. — Echangeur de chaleur à contre-courant.

Système A : frontière I II III IV.
Système A' : frontière I II' III' IV.
Système A'' : frontière I II'' III'' IV.

$$\Delta h = \int c_p dT \quad (4.64)$$

$$q^+ = \Delta h_{cz} = \Delta h + \Delta \frac{C^2}{2} + g \Delta Z \quad (4.65)$$

$$\int T ds = q^+ + r \quad (4.66)$$

Enfin, nous caractérisons la dissipation par le coefficient de dissipation :

$$\rho = \frac{\delta r}{\delta q^+} \quad (4.67)$$

Dans le but de systématiser l'étude du système A, nous utiliserons les six diagrammes faisant l'objet de la figure 5.

Le diagramme 1 représente la fonction :

$$c_p = c_p(T)$$

qui caractérise le fluide semi-parfait β .

Par intégration, nous obtenons, en vertu de la relation 64, la grandeur :

$$\Delta h = j(T)$$

que nous reportons dans le diagramme 2 (courbe ef).

En vertu de la relation 65, nous obtenons la chaleur échangée :

$$q^+ = q^+(T)$$

que nous reportons également dans le diagramme 2 (courbe eg).

Le diagramme 3 représente le rendement de Carnot :

$$\eta_a = \eta_a(T)$$

Le diagramme 5 contient seulement une droite inclinée à 45° servant au rabattement en abscisse de la chaleur échangée q^+ figurant en ordonnée dans le diagramme 2.

En rappelant les grandeurs η_a et q^+ figurant en ordonnée dans les diagrammes 3 et 2, nous obtenons la relation :

$$\eta_a = \eta_a(q^+)$$

qui se traduit par la courbe rs du diagramme 6.

Le diagramme 4 représente la relation :

$$\rho = \rho(q^+)$$

qui caractérise la répartition de la dissipation le long du canal β .

Par intégration, nous obtenons, en vertu de la relation 67, la dissipation :

$$r = \int \rho \delta q^+$$

que nous reportons verticalement à partir de la courbe eg dans le diagramme 2 et horizontalement dans le diagramme 6. Nous obtenons ainsi, en vertu de la relation 66, la relation :

$$\int T ds = f(T)$$

qui se traduit par la courbe eh dans le diagramme 2, et la relation :

$$\eta_a = \eta_a(r)$$

qui se traduit par la courbe $r\nu$ dans le diagramme 6.

Notons que dans ce dernier diagramme, r et q^+ ont été reportés de part et d'autre de l'axe vertical afin de faire apparaître clairement aussi bien les deux grandeurs elles-mêmes que leur somme.

Voici l'ensemble des correspondances qui existent entre les grandeurs thermodynamiques caractérisant le système A et les éléments géométriques des diagrammes de la figure 5.

$${}^2_1\Delta h = \text{Longueur } if$$

$$= \text{Surface } abcd$$

$${}^2_1\Delta \frac{C^2}{2} + g^2_1\Delta Z = \text{Longueur } fg$$

$${}^2_1q^+ = \text{Longueurs } ig, ws \text{ et } op$$

$$= \text{Surface } nopq$$

$${}^2_1r = \text{Longueurs } gh, wv \text{ et } ot$$

$$= \text{Surfaces } jklm \text{ et } notu$$

$$\int_1^2 T ds = \text{Longueurs } ih, vs \text{ et } tp$$

$$T_a {}^2_1\Delta s = \text{Surface } rvtps$$

$$\int_1^2 \frac{T_a}{T} \delta q^+ = \text{Surface } rop s$$

$${}^2_1e_m^+ = -{}^2_1\Delta k_{cz} = \text{Surface } rotv - nrsq < 0$$

$${}^2_1e_q^+ = \int_1^2 \eta_a \delta q^+ = \text{Surface } nrsq$$

$${}^2_1e_{\max}^- = {}^2_1l = \int_1^2 \frac{T_a}{T} \delta r = \text{Surface } rotv$$

Il est aisé de contrôler que les correspondances ci-dessus sont bien en accord avec les relations 52 à 54.

Il convient de remarquer tout spécialement que :

— le cotravail associé à la transformation ${}^2_1e_m^+$ est négatif ;

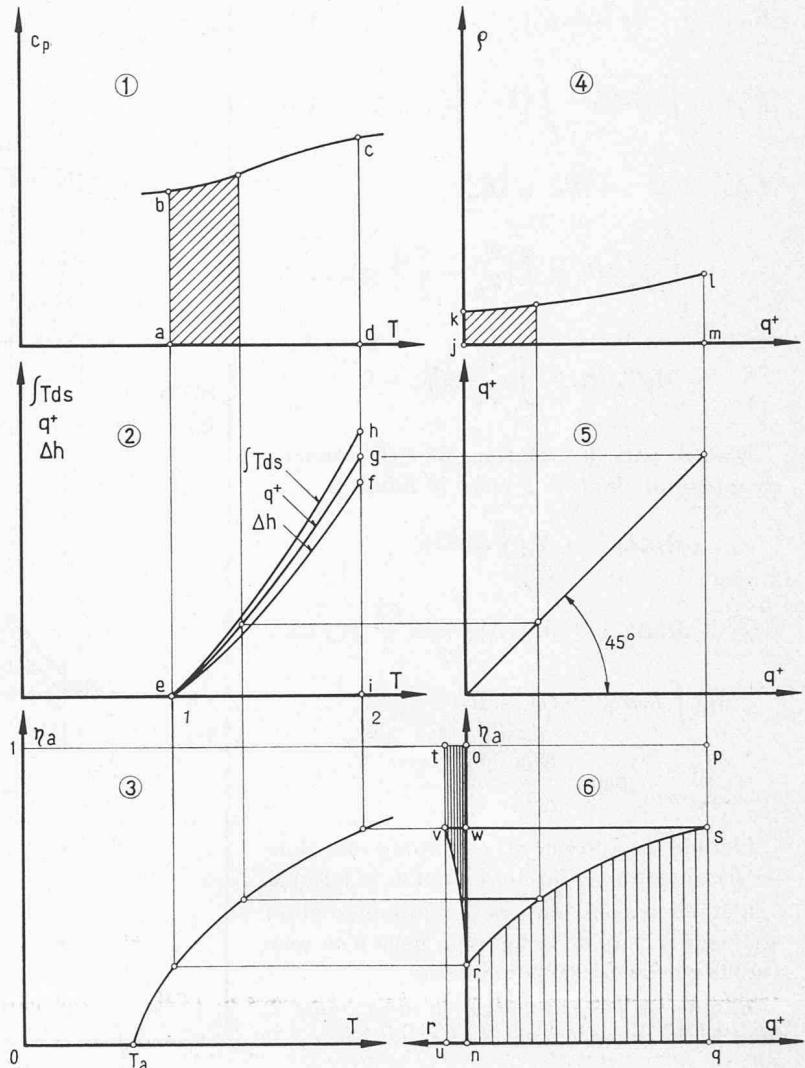


Fig. 4.5. — Etude thermodynamique du système A représenté par la figure 4.

— le cotravail associé à la chaleur ${}^2_1e_q^+$, correspondant à la chaleur livrée à la température T , est représenté par la surface $nrsq$;

— le travail échangé maximum ${}^2_1e_{\max}^-$ est égal aux pertes thermodynamiques en travail 2_1l , qui sont dues uniquement à la dissipation dans le fluide β et qui sont représentées par la surface $rotv$.

Système A'

Nous définissons le système A' par la frontière I II' III' IV visible sur la figure 4. Notons que cette frontière est traversée par l'écoulement β seulement et la chaleur échangée à la température T_α .

Comme précédemment, ce système n'est qu'un cas particulier de celui qui a été étudié plus haut sous 4°. Nous pouvons donc utiliser les relations 55 à 57 en remplaçant T_b par T_α et T par T_β . Mais cette fois-ci, afin de préparer le cas suivant, nous travaillerons, non pas en énergies massiques, mais en puissances. Dans ce but, nous multiplions par le débit-masse \dot{M}_β tous les termes des relations 55 à 57 qui deviennent :

$${}^2\dot{E}_m^+ = -\dot{M}_\beta {}^2\Delta k_{cz\beta} \quad (4.68)$$

$${}^2\dot{E}_q^{+'} = \int_1^2 \eta_a^\alpha \delta \dot{Q}_\beta^\alpha = \int_1^2 \left(1 - \frac{T_a}{T_\alpha}\right) \delta \dot{Q}_\beta^\alpha \quad (4.69)$$

$$\begin{aligned} {}^2\dot{E}_{\max}^- &= {}^2\dot{L}' = {}^2\dot{E}_m^+ + {}^2\dot{E}_q^{+'} \\ &= \int_1^2 \frac{T_a}{T_\beta} \delta \dot{R}_\beta + \int_1^2 \left(\frac{T_a}{T_\beta} - \frac{T_a}{T_\alpha}\right) \delta \dot{Q}_\beta^\alpha \quad (4.70) \\ &= \dot{M}_\beta T_a {}^2\Delta s - \int_1^2 \frac{T_a}{T_\alpha} \delta \dot{Q}_\beta^\alpha \geq 0 \end{aligned}$$

D'autre part, les relations 64 à 67 donnent, en intégrant de 1 à 2 pour le fluide β :

$$\dot{M}_\beta \Delta h_\beta = \dot{M}_\beta \int c_{p\beta} dT_\beta$$

$$\dot{Q}_\beta^\alpha = \dot{M}_\beta \Delta h_{cz\beta} = \dot{M}_\beta (\Delta h_\beta + \Delta \frac{C_{p\beta}^2}{2} + g \Delta Z_\beta)$$

$$\dot{M}_\beta \int T_\beta ds_\beta = \dot{Q}_\beta^\alpha + \dot{R}_\beta$$

$$\rho_\beta = \frac{\delta \dot{R}_\beta}{\delta \dot{Q}_\beta^\alpha}$$

L'étude du système A' est représentée dans les six diagrammes faisant l'objet de la figure 6.

L'établissement de ces diagrammes étant analogue à ceux de la figure 5, nous n'en relèverons que les éléments nouveaux.

Afin de ne pas surcharger le diagramme 2, nous avons renoncé à tracer les courbes ef et ef' .

Voici les principales correspondances qui existent entre les grandeurs thermodynamiques caractérisant le système A' et les éléments géométriques de la figure 6.

$$\int_1^2 \frac{T_a}{T_\beta} \delta \dot{R}_\beta = \text{Surface } rotv$$

$$\int_1^2 \frac{T_a}{T_\beta} \delta \dot{Q}_\beta^\alpha = \text{Surface } r o p s$$

$$\int_1^2 \frac{T_a}{T_\alpha} \delta \dot{Q}_\beta^\alpha = \text{Surface } r' o p s'$$

$$\int_1^2 \left(\frac{T_a}{T_\beta} - \frac{T_a}{T_\alpha}\right) \delta \dot{Q}_\beta^\alpha = \text{Surface } r r' s' q$$

$$\dot{M}_\beta T_a {}^2\Delta s_\beta = \text{Surface } r o t p s$$

$${}^2\dot{E}_m^+ = -\dot{M}_\beta {}^2\Delta k_{cz\beta} = \text{Surface } rotv - n r s' q < 0$$

$${}^2\dot{E}_q^{+'} = \int_1^2 \eta_a^\alpha \delta \dot{Q}_\beta^\alpha = \text{Surface } n r' s' q$$

$${}^2\dot{E}_{\max}^- = {}^2\dot{L}' = \text{Surface } rotv + r r' s' s$$

Il est aisé de contrôler que les correspondances ci-dessus sont bien en accord avec les relations 68 à 70.

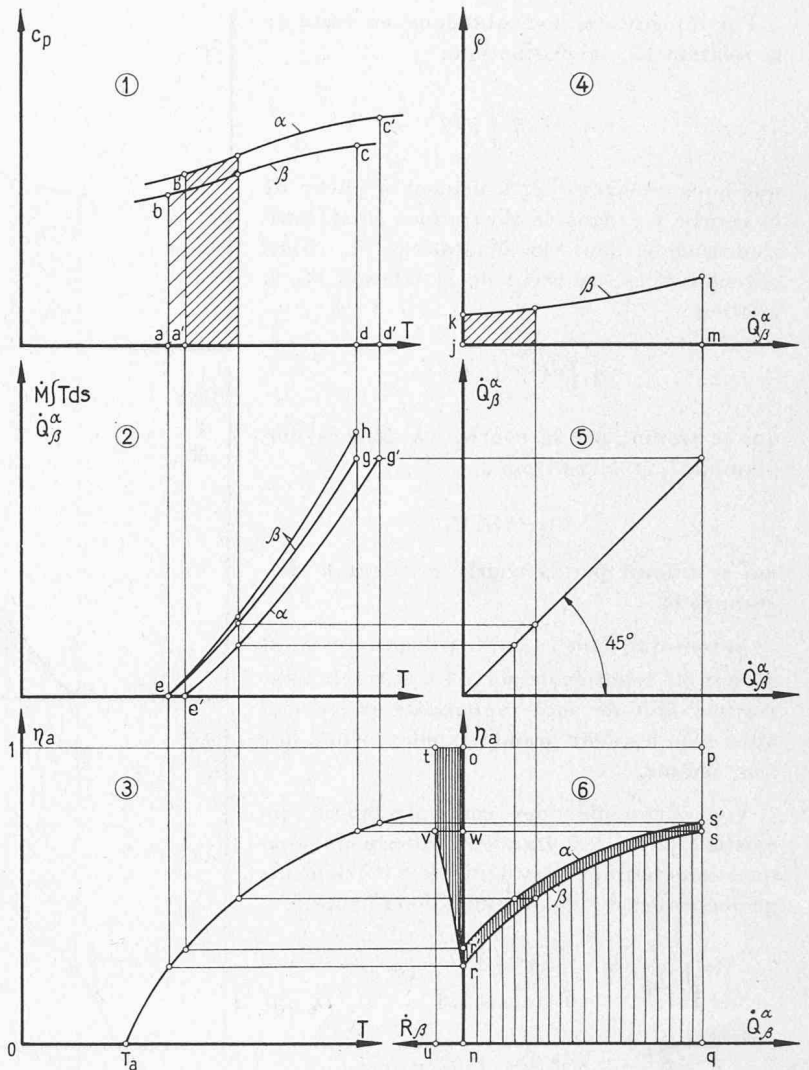


Fig. 4.6. — Etude thermodynamique du système A' représenté par la figure 4.

Il convient de remarquer tout spécialement que :

- la copuissance associée à la transformation ${}^2\dot{E}_m^+$ est négative ;
- la copuissance associée à la chaleur ${}^2\dot{E}_q^{+'}$, correspondant au flux de chaleur livré à la température T_α , est représentée par la surface $n r' s' q$;
- la puissance échangée maximum ${}^2\dot{E}_{\max}^-$ est égale aux pertes thermodynamiques en puissance ${}^2\dot{L}'$ qui sont dues à la dissipation dans le fluide β et à la transmission de chaleur sous la chute de température $T_\alpha - T_\beta$ et qui sont représentées par les surfaces $rotv$ et $r r' s' s$.

Système A''

Nous définissons le système A'' par la frontière I II'' III' IV visible sur la figure 4. Notons que cette frontière est traversée cette fois-ci non seulement par l'écoulement β , mais aussi par l'écoulement α . Par contre, il n'y a aucune chaleur échangée avec l'extérieur.

Afin d'augmenter la clarté de l'exposé, nous considérons toutes les intégrations en nous déplaçant de la section 1 à la section 2. Cela conduit à suivre l'évolution thermodynamique du fluide α en remontant le sens de

son écoulement. Il en résulte que tous les accroissements relatifs à ce fluide sont changés de signe. Notamment, la puissance de dissipation \dot{R}_α devient négative. Ce fait n'est pas gênant, puisqu'il s'agit uniquement d'un artifice de calcul. Ainsi, les relations 64 à 67 donnent, en intégrant de 1 à 2 pour le fluide α :

$$\dot{M}_\alpha \Delta h_\alpha = \dot{M}_\alpha \int c_{p\alpha} dT_\alpha$$

$$\dot{Q}_\beta^\alpha = \dot{M}_\alpha \Delta h_{c\alpha} = \dot{M}_\alpha (\Delta h_\alpha + \Delta \frac{C_\alpha^2}{2} + g \Delta Z_\alpha)$$

$$\dot{M}_\alpha \int T_\alpha ds_\alpha = \dot{Q}_\beta^\alpha + \dot{R}_\alpha$$

$$\rho_\alpha = - \frac{\delta \dot{R}_\alpha}{\delta \dot{Q}_\beta^\alpha}$$

Comme la frontière est traversée par plusieurs écoulements, nous devons recourir aux équations générales 9 à 14, qui donnent en intégrant toujours de 1 à 2 aussi bien pour le fluide α que pour le fluide β :

$${}^1_2 \dot{E}_{m\alpha}^+ = \dot{M}_\alpha {}^2_1 \Delta k_{c\alpha}$$

$${}^2_1 \dot{E}_{m\beta}^+ = - \dot{M}_\beta {}^2_1 \Delta k_{c\beta} \quad (4.71)$$

$${}^2_1 \dot{E}_q^+ = 0 \quad (4.72)$$

$${}^2_1 \dot{E}_{\max}^- = {}^2_1 \dot{L}'' = {}^2_1 \dot{E}_{m\alpha}^+ + {}^2_1 \dot{E}_{m\beta}^+$$

$$= \int_1^2 \frac{T_a}{T_\beta} \delta \dot{R}_\beta - \int_1^2 \frac{T_a}{T_\alpha} \delta \dot{R}_\alpha + \int_1^2 \left(\frac{T_a}{T_\beta} - \frac{T_a}{T_\alpha} \right) \delta \dot{Q}_\beta^\alpha \quad (4.73)$$

$$= \dot{M}_\beta T_a {}^2_1 \Delta s_\beta - \dot{M}_\alpha T_a {}^2_1 \Delta s_\alpha \geq 0$$

L'étude du système A'' est représentée dans les six diagrammes faisant l'objet de la figure 7.

L'établissement de ces diagrammes étant analogue à ceux des figures 5 et 6, nous n'en relèverons que les éléments nouveaux.

Voici les principales correspondances qui existent entre les grandeurs thermodynamiques caractérisant le système A'' et les éléments géométriques de la figure 7.

$$\dot{M}_\alpha {}^2_1 \Delta k_{c\alpha} = \text{Surface } nr's'q + r'ot'v'$$

$$\dot{M}_\beta {}^2_1 \Delta k_{c\beta} = \text{Surface } nrsq - rotv > 0$$

$$\int_1^2 \frac{T_a}{T_\alpha} \delta \dot{R}_\alpha = - \text{Surface } r'ot'v' < 0$$

$$\int_1^2 \frac{T_a}{T_\beta} \delta \dot{R}_\beta = \text{Surface } rotv$$

$$\int_1^2 \left(\frac{T_a}{T_\beta} - \frac{T_a}{T_\alpha} \right) \delta \dot{Q}_\beta^\alpha = \text{Surface } rr's's$$

$$\dot{M}_\alpha T_a {}^2_1 \Delta s_\alpha = \text{Surface } r'v't'p's'$$

$$\dot{M}_\beta T_a {}^2_1 \Delta s_\beta = \text{Surface } rv'tps$$

$$= {}^2_1 \dot{E}_{\max}^- = {}^2_1 \dot{L}'' = \text{Surface } r'ot'v' + rr's's + rotv$$

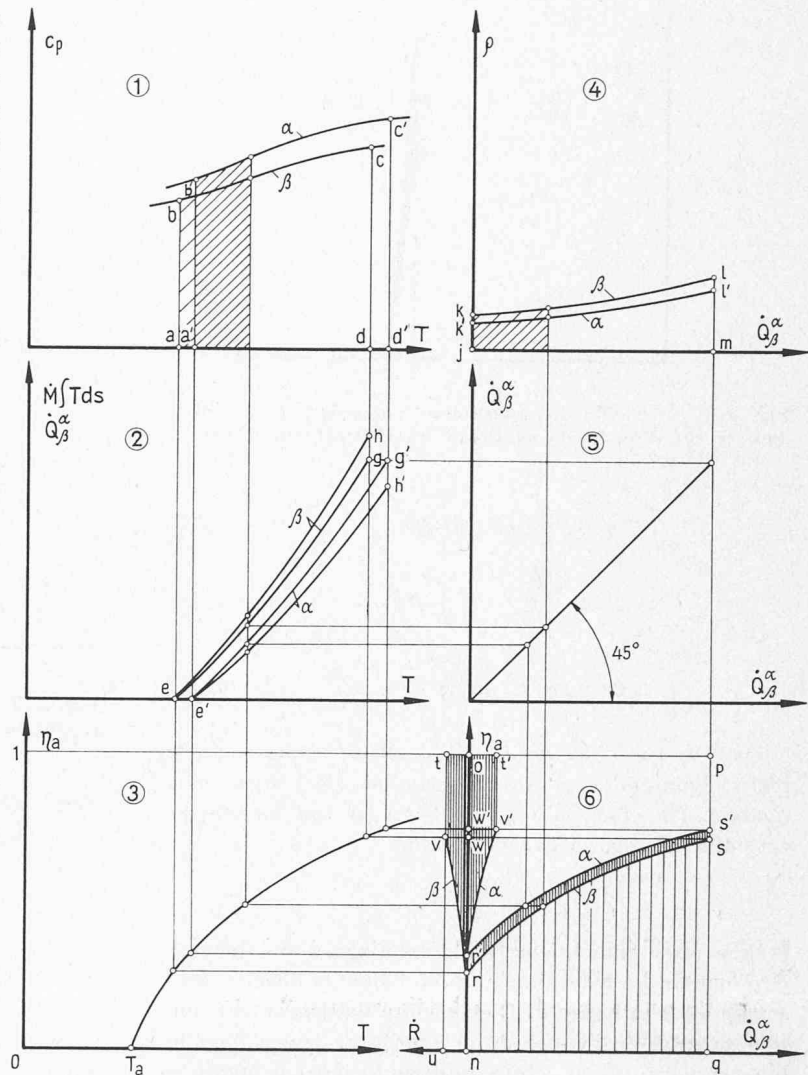


Fig. 4.7. — Etude thermodynamique du système A'' représenté par la figure 4.

Il est aisé de contrôler que les correspondances ci-dessus sont bien en accord avec les relations 71 à 73.

Il convient de remarquer tout spécialement que :

- la copuissance associée au flux de chaleur ${}^2_1 \dot{E}_q^+$ est nulle ;
- la somme des copuissances associées aux transformations ${}^2_1 \dot{E}_{m\alpha}^+$ et ${}^2_1 \dot{E}_{m\beta}^+$ est égale à la puissance échangée maximum ${}^2_1 \dot{E}_{\max}^-$ et aux pertes thermodynamiques en puissance ${}^2_1 \dot{L}''$ qui sont dues à la dissipation dans le fluide α , à la transmission de chaleur sous la chute de température $T_\alpha - T_\beta$ et à la dissipation dans le fluide β et qui sont représentées par les surfaces $r'ot'v'$, $rr's's$ et $rotv$.

Dans le cas où nous avons affaire à un gaz parfait, les calculs sont identiques aux précédents. La seule différence réside dans le fait que la chaleur spécifique isobare c_p est constante. Dans la figure 5, par exemple, la courbe bc du diagramme 1 est une simple droite horizontale et la courbe ef du diagramme 2 devient une droite inclinée.

Dans le cas d'un liquide ou d'un solide, l'établissement du diagramme 2 est légèrement modifié. En effet, les relations 64 à 66 sont remplacées par les relations :

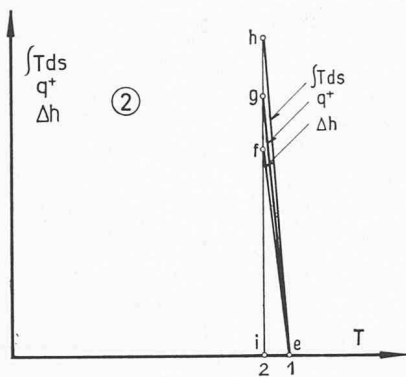


Fig. 4.8. — Forme du diagramme 2 des figures 5, 6 et 7 dans le cas d'un fluide subissant un changement d'état.

$$\int T ds = \int c dT \cong c \Delta T \quad (4.74)$$

$$q^+ = \Delta h_{cz} = \int T ds - r \quad (4.75)$$

$$\Delta h = q^+ - \Delta \frac{C^2}{2} + g \Delta Z \quad (4.76)$$

Dans le cas d'un fluide subissant un changement de phase, l'établissement du diagramme 2 est également modifié. En effet, la relation 64 n'est pas valable et doit être remplacée par la relation :

$$\Delta h = f(T)$$

établie directement à partir d'un diagramme thermodynamique. Le diagramme 2 prend alors la forme représentée dans la figure 8. Il en résulte naturellement une modification de l'allure de la courbe rs tracée dans le diagramme 6. Nous avons représenté dans la figure 9 le diagramme 6 relatif à un échangeur de chaleur à contre-courant dans lequel le fluide β subit un changement d'état. C'est le cas par exemple d'un élément de chaudière à vapeur. Le fluide α est le gaz de combustion qui se comporte comme un gaz semi-parfait et le fluide β est l'eau qui entre par la section 1 sous forme liquide et sort par la section 2 sous forme de vapeur surchauffée.

5. Rendement thermodynamique d'un système fermé

Afin de simplifier le langage, nous appelons *travail généralisé* aussi bien le travail mécanique A^- que le cotravail associé à la transformation $A_m^{+'}$ et le cotravail associé à la chaleur A_q^+ .

Nous disons que le système reçoit du cotravail associé à la transformation lorsque :

$$\Delta j_{cz}' < 0 \quad A_m^{+'} > 0$$

c'est-à-dire lorsque sa coénergie totale diminue.

Corrélativement, le système fournit du cotravail associé à la transformation dans le cas inverse.

Nous disons que le système reçoit du cotravail associé à la chaleur lorsque :

$$\eta_a \delta Q^+ > 0 \quad A_q^+ > 0$$

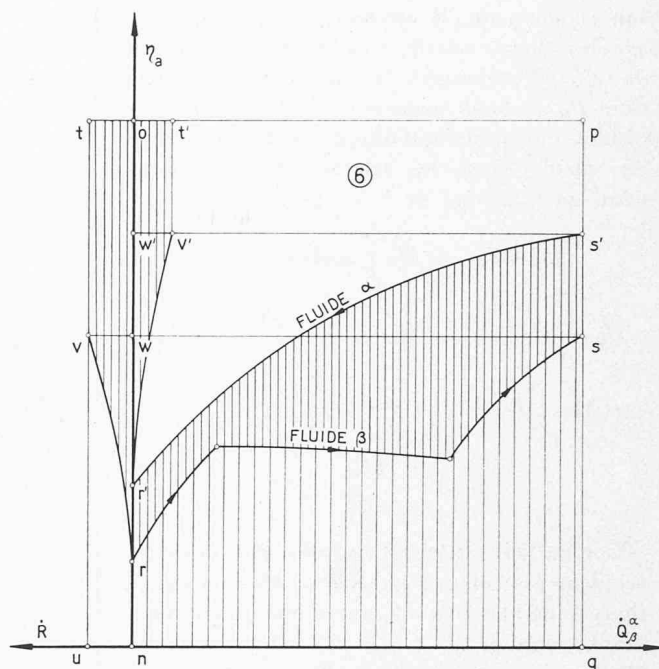


Fig. 4.9. — Forme du diagramme 6 de la figure 7 dans le cas où le fluide β subit un changement d'état.

c'est-à-dire :

- lorsqu'il reçoit de la chaleur à une température $T > T_a$ ou
- lorsqu'il fournit de la chaleur à une température $T < T_a$.

Corrélativement, le système fournit du cotravail associé à la chaleur dans le cas inverse.

Nous pouvons maintenant donner la définition suivante.

Le rendement thermodynamique d'un système fermé quelconque est le rapport entre le travail généralisé fourni par le système à l'extérieur et le travail généralisé reçu par le système de l'extérieur.

La définition précédente peut s'exprimer par la relation :

$$\eta_{th} = \frac{\sum [A^{-'} + A_m^{-'} + A_q^{-}]}{\sum [A^{+'} + A_m^{+'} + A_q^{+}]} \quad (5.1)$$

où η_{th} est le rendement thermodynamique.

Remarquons que, dans cette relation, les termes du numérateur et du dénominateur s'excluent, c'est-à-dire qu'un travail ou un cotravail ne peut pas figurer à la fois au numérateur et au dénominateur. La règle est très simple : un travail ou un cotravail ne figure qu'à l'endroit où il est positif. Par exemple :

- si nous avons $A^{+'} > 0$, donc $A^{-'} < 0$, c'est $A^{+'}$ qui figurera au dénominateur et
- si nous avons $A_m^{+'} < 0$, donc $A_m^{-'} > 0$, c'est $A_m^{-'}$ qui figurera au numérateur.

Nous allons montrer, à l'aide de quelques exemples, le caractère de généralité de cette définition.

Pour cela, reprenons le système représenté par la figure 3.1.

1° Compression et réfrigération d'un fluide :

$$\eta_{th} = \frac{A_m^- + A_q^-}{A_m^+} \quad (5.2)$$

2° Compression et chauffage d'un fluide :

$$\eta_{th} = \frac{A_m^-}{A_m^+ + A_q^+} \quad (5.3)$$

3° Détente et chauffage d'un fluide :

$$\eta_{th} = \frac{A_m^-}{A_m^+ + A_q^+} \quad (5.4)$$

4° Détente et réfrigération d'un fluide :

$$\eta_{th} = \frac{A_m^- + A_q^-}{A_m^+} \quad (5.5)$$

5° Compression adiabate d'un fluide :

$$\eta_{th} = \frac{A_m^-}{A_m^+} \quad (5.6)$$

6° Détente adiabate d'un fluide :

$$\eta_{th} = \frac{A_m^-}{A_m^+} \quad (5.7)$$

7° Réfrigération isochore d'un fluide :

$$\eta_{th} = \frac{A_q^-}{A_m^+} \quad (5.8)$$

8° Chauffage isochore d'un fluide :

$$\eta_{th} = \frac{A_m^-}{A_q^+} \quad (5.9)$$

9° Combustion, détente et réfrigération d'un mélange :

$$\eta_{th} = \frac{A_m^- + A_q^-}{A_m^+} \quad (5.10)$$

10° Combustion et détente adiabate d'un mélange :

$$\eta_{th} = \frac{A_m^-}{A_m^+} \quad (5.11)$$

11° Combustion et réfrigération isochore d'un mélange :

$$\eta_{th} = \frac{A_q^-}{A_m^+} \quad (5.12)$$

Remarquons que tous ces rendements sont tels que le numérateur et le dénominateur diffèrent exactement du montant des pertes thermodynamiques. D'une façon générale, nous pouvons écrire la relation :

$$\eta_{th} = \frac{N}{D} = \frac{D - L}{D} = \frac{N}{N + L} \quad (5.13)$$

dans laquelle L représente les pertes thermodynamiques.

6. Rendement thermodynamique d'un système ouvert, en régime permanent

D'une façon analogue à celle utilisée au chapitre précédent, nous appelons *puissance généralisée* aussi bien la puissance mécanique \dot{E}^- que la copuissance associée à la transformation \dot{E}_m^+ et la copuissance associée à la chaleur \dot{E}_q^+ .

Nous disons que le système reçoit de la copuissance associée à la transformation lorsque :

$$\Delta k_{cz} < 0 \quad \dot{E}_m^+ > 0$$

c'est-à-dire lorsque la coenthalpie totale du réseau d'écoulement considéré diminue.

Corrélativement, le système fournit de la copuissance associée à la transformation dans le cas inverse.

Nous disons que le système reçoit de la copuissance associée à la chaleur lorsque :

$$\eta_a \delta \dot{Q}^+ > 0 \quad \dot{E}_q^+ > 0$$

c'est-à-dire :

— lorsqu'il reçoit de la chaleur à une température $T > T_a$ ou

— lorsqu'il fournit de la chaleur à une température $T < T_a$.

Corrélativement, le système fournit de la copuissance associée à la chaleur dans le cas inverse.

Nous pouvons maintenant donner la définition suivante :

Le rendement thermodynamique d'un système ouvert quelconque, en régime permanent, est le rapport entre la puissance généralisée fournie par le système à l'extérieur et la puissance généralisée reçue par le système de l'extérieur.

La définition précédente peut s'exprimer par la relation :

$$\eta_{th} = \frac{\sum [\dot{E}^- + \dot{E}_m^- + \dot{E}_q^-]}{\sum [\dot{E}^+ + \dot{E}_m^+ + \dot{E}_q^+]} \quad (6.1)$$

où η_{th} est le rendement thermodynamique.

Remarquons que la relation ci-dessus donne lieu à la même règle d'exclusion que la relation 5.1.

Nous allons montrer, à l'aide de quelques exemples, le caractère de généralité de cette définition.

Pour cela, reprenons le système représenté par la figure 4.1.

1° Compresseur réfrigéré :

$$\eta_{th} = \frac{\dot{E}_m^- + \dot{E}_q^-}{\dot{E}^+} \quad (6.2)$$

2° Turbine chauffée :

$$\eta_{th} = \frac{\dot{E}^-}{\dot{E}_m^+ + \dot{E}_q^+} \quad (6.3)$$

3° Compresseur adiabate :

$$\eta_{th} = \frac{\dot{E}_m^-}{\dot{E}^+} \quad (6.4)$$

4° Turbine adiabate :

$$\eta_{th} = \frac{\dot{E}^-}{\dot{E}_m^+} \quad (6.5)$$

5° Echangeur de chaleur :

Pour traiter ce cas en détail, reprenons l'échangeur de chaleur représenté par la figure 4.4 et les diagrammes faisant l'objet de la figure 4.7. Suivant la frontière choisie, nous pouvons considérer les cas suivants :

a) Réfrigération d'un fluide (fluide α) :

— Frontière II' II'' III' III' :

$$\eta_{th\alpha} = \frac{\dot{E}_{q\alpha}^-}{\dot{E}_{m\alpha}^+} = \frac{\text{Surface } nr's'q}{\text{Surface } nr's'q + r'o't'\nu'} \quad (6.6)$$

— Frontière II II'' III'' III :

$$\eta_{th\alpha} = \frac{\dot{E}_{q\beta}^-}{\dot{E}_{m\alpha}^+} = \frac{\text{Surface } nr's'q}{\text{Surf. } nr's'q + rr's's + r'o't'\nu'} \quad (6.7)$$

b) Chauffage d'un fluide (fluide β) :

— Frontière I II III IV :

$$\eta_{th\beta} = \frac{\dot{E}_{m\beta}^-}{\dot{E}_{q\beta}^+} = \frac{\text{Surface } nr's'q - rot\nu}{\text{Surface } nr's'q} \quad (6.8)$$

— Frontière I II' III' IV :

$$\eta_{th\beta} = \frac{\dot{E}_{m\beta}^-}{\dot{E}_{q\alpha}^+} = \frac{\text{Surf. } nr's'q - rr's's - rot\nu}{\text{Surface } nr's'q} \quad (6.9)$$

c) Réfrigération d'un fluide et chauffage d'un autre fluide (fluides α et β) :

— Frontière I II'' III'' IV :

$$\eta_{th} = \frac{\dot{E}_{m\beta}^-}{\dot{E}_{m\alpha}^+} = \frac{\text{Surface } nr's'q - rot\nu}{\text{Surf. } nr's'q + rr's's + r'o't'\nu'} \quad (6.10)$$

Remarquons que les relations 6 à 10 font apparaître à volonté telle ou telle perte thermodynamique comme différence entre numérateur et dénominateur. En particulier, la relation 10 tient compte des pertes thermodynamiques suivantes :

- dissipation dans le fluide α : Surface $r'o't'\nu'$
- transmission de chaleur sous la chute de température $T_\alpha - T_\beta$: Surface $rr's's$
- dissipation dans le fluide α : Surface $rot\nu$

d) Chaudière

Il suffit de remarquer que les relations 6 à 10 restent intégralement valables dans le cas où le réseau d'écoulement α est un mélange donnant lieu à une combustion.

Ces relations constituent donc des définitions très générales qui traduisent de façon irréprochable le comportement thermodynamique d'un échangeur de chaleur quelconque.

9° Installation de turbine à vapeur à condensation :

a) Combustion incluse :

$$\eta_{th} = \frac{\dot{E}^-}{\dot{E}_{mg}^+} \quad (6.11)$$

\dot{E}^- = puissance mécanique fournie par l'installation ;

\dot{E}_{mg}^+ = copuissance associée à la transformation du réseau d'écoulement traversant la chaudière, constitué par l'air et le combustible, puis par les gaz de combustion. Afin de tenir compte des pertes thermodynamiques correspondant au refroidissement des gaz et à leur expulsion dans l'atmosphère, on peut admettre par exemple que leur état final est caractérisé par P_a et T_a .

La copuissance associée à la transformation de l'eau de réfrigération du condenseur est nulle, car cette eau est prise puis ramenée à l'état caractérisé par P_a et T_a .

b) Combustion exclue :

$$\eta_{th} = \frac{\dot{E}^-}{\dot{E}_q^+} \quad (6.12)$$

\dot{E}_q^+ = copuissance associée à la chaleur, reçue par l'eau dans la chaudière, à la température de l'eau elle-même.

10° Installation de turbine à vapeur à contrepression :

a) Combustion incluse :

$$\eta_{th} = \frac{\dot{E}^- + \dot{E}_{me}^-}{\dot{E}_{mg}^+} \quad (6.13)$$

\dot{E}_{me}^- = copuissance associée à la transformation de l'eau fournie sous forme de vapeur.

b) Combustion exclue :

$$\eta_{th} = \frac{\dot{E}^- + \dot{E}_{me}^-}{\dot{E}_q^+} \quad (6.14)$$

11° Installation de turbine à gaz :

a) Cycle ouvert simple :

$$\eta_{th} = \frac{\dot{E}^-}{\dot{E}_m^+} \quad (6.15)$$

\dot{E}_m^+ = copuissance associée à la transformation du réseau d'écoulement traversant l'installation, constitué par l'air et le combustible, puis par les gaz de combustion.

b) Cycle ouvert combiné avec chauffage :

$$\eta_{th} = \frac{\dot{E}^- + \dot{E}_q^-}{\dot{E}_m^+} \quad (6.16)$$

\dot{E}_q^- = copuissance associée à la chaleur, fournie par les gaz de combustion au fluide circulant dans l'échangeur de chaleur.

12° Installation frigorifique :

$$\eta_{th} = \frac{\dot{E}_q^-}{\dot{E}^+} \quad (6.17)$$

\dot{E}_q^- = copuissance associée à la chaleur, fournie par l'installation dans l'évaporateur.

\dot{E}^+ = puissance mécanique reçue par l'installation.

La copuissance associée à la transformation de l'air ou de l'eau de réfrigération du condenseur est nulle.

Il est particulièrement intéressant de remarquer que \dot{E}_q^- est positif, c'est-à-dire que le système fournit de la copuissance associée à la chaleur, alors qu'en fait il reçoit le flux de chaleur correspondant, dans l'évaporateur. Ce résultat, qui paraît paradoxal à première vue, n'est que l'expression du second principe de la thermodynamique. En effet, nous sommes dans le cas où le rendement de Carnot η_a est négatif parce que le flux de chaleur est reçu dans l'évaporateur à une température T inférieure à la température de l'atmosphère T_a .

13° Installation de chauffage (thermopompe) :

$$\eta_{th} = \frac{\dot{E}_q^-}{\dot{E}^+} \quad (6.18)$$

\bar{E}_q = copuissance associée à la chaleur, fournie par l'installation dans le condenseur.

La copuissance associée à la transformation de l'eau de chauffage de l'évaporateur est nulle.

Conclusion

Dans le présent travail, deux fonctions d'état, appelées *coénergie* et *coenthalpie*, ont été définies, puis étudiées à l'aide des diagrammes $T - s$ et $h - s$.

Les relations fondamentales exprimant les bilans de travail au sens du second principe de la thermodynamique ont été établies tout d'abord pour les *systèmes fermés*. Nous avons été amené à proposer les concepts de *cotavail associé à la transformation* et de *cotavail associé à la chaleur*, à préciser la notion de *perte thermodynamique en travail* et à déterminer le *travail échangé maximum*.

Les relations fondamentales correspondantes ont été ensuite établies pour les *systèmes ouverts en régime permanent*. Nous avons été amené à proposer les concepts de *copuissance associée à la transformation* et de *copuissance associée à la chaleur*, à préciser la notion de *perte thermodynamique en puissance* et à déterminer la *puissance échangée maximum*. Quelques exemples d'applications pratiques ont été traités.

Enfin, la notion de *rendement thermodynamique* a été étudiée, tout d'abord pour les systèmes fermés et ensuite pour les systèmes ouverts en régime permanent. Dans chaque cas, *il a été possible de donner une définition du rendement thermodynamique qui est extrêmement générale*. De nombreux exemples d'applications pratiques ont montré la parfaite unicité de nos définitions.

Dans l'ensemble, nous pensons que les concepts, les symboles et les termes proposés sont susceptibles de donner une vision claire des phénomènes, d'apporter un élément de précision dans les bilans de travail ou de puissance et de permettre une application commode du second principe de la thermodynamique.

Nous sommes conscient du fait que le présent travail s'éloigne sensiblement des travaux similaires reposant sur la notion d'exergie. Il conduit à une présentation des bilans de travail ou de puissance et à des définitions des rendements thermodynamiques qui sont différents. Etant donné la longueur de notre exposé, nous ne pouvons pas aborder maintenant une étude comparative des deux méthodes. Nous nous contentons de dire que cet exposé n'a pas été motivé par le désir de nous singulariser mais par le désir sincère d'apporter à l'ingénieur thermicien un outil de travail aussi systématique, simple et pratique que possible.

Pour terminer, nous sommes heureux d'exprimer notre gratitude à M. Pierre de Haller, directeur de la maison Sulzer Frères, à Winterthur, pour l'intérêt constant avec lequel il a bien voulu suivre nos travaux. Nous avons plaisir aussi à dire notre reconnaissance à M. Claude Seippel, directeur de la maison Brown, Boveri & Cie, à Baden, pour l'amabilité avec laquelle il nous a fait bénéficier de sa grande expérience. Nous tenons également à remercier M. Lang S. Dzung, ingénieur de la même maison, pour la générosité intellectuelle dont il a fait preuve à notre égard et pour tous les avis compétents qu'il nous a prodigués. Nous remercions enfin MM. Albert Frieder, René Flatt, Jean-Claude

Gianola et Samy Gouda des suggestions intéressantes qu'ils ont apportées au cours de nos amicales discussions, MM. Frieder et Flatt ayant en outre assuré la lourde tâche de la traduction de ce texte en langue allemande.

BIBLIOGRAPHIE

- M. GOUY : *Compte rendu de l'Académie des Sciences sur les transformations et l'équilibre en thermodynamique*, tome 108. Gauthier-Villars & fils, Paris, 1889.
- A. STODOLA : Théorie des moteurs à gaz. *Zeitschrift des VDI*, tome 42, 1898.
- E. JOUGUET : Le théorème de M. Gouy et quelques-unes de ses applications. *Revue de Mécanique*, 1^{er} semestre, tome 20. H. Dunod, Paris, 1907.
- G. DARRIEUS : Définition du rendement thermodynamique des turbines à vapeur. *Revue générale de l'électricité*, tome 27, Paris, 1930.
- FR. BOŠNJAKOVIĆ : *Technische Thermodynamik*, Band I, Dresden und Leipzig, 1935.
- E. SCHMIDT : *Einführung in die technische Thermodynamik*. Springer-Verlag, 1936.
- FR. BOŠNJAKOVIĆ : Kampf der Nichtumkehrbarkeit. *Archiv für Warmwirtschaft und Dampfkesselwesen* 19, n° 1, 1938.
- P. GRASSMANN : Zur allgemeinen Definition des Wirkungsgrades (Exergieflussbilder). *Chemie-Ingenieur-Technik* 22, 1950.
- CL. SEIPPEL : Considérations sur les centrales à vapeur de production d'énergie. *Revue BBC*, octobre 1950.
- L. S. DZUNG : *Wirkungsgrad von Wärmekraftprozessen und Einfluss der Prozessänderung*. Publication interne BBC, septembre 1954.
- R. MARCHAL : *La thermodynamique et la théorie de l'énergie utilisable*. Paris, 1956.
- Z. RANT : Exergie, ein neues Wort für « technische Arbeitsfähigkeit ». *Forsch.-Ing.-Wes.* 22, 1956.
- E. A. GUGGENHEIM : *Thermodynamics*. North-Holland Publishing Company, Amsterdam, 1957.
- W. TRAUPEL : *Thermische Turbomaschinen*, Band I. Springer-Verlag, 1958.
- G. BRUN : *Thermodynamique des machines à fluide compressible*. J. et R. Sennac, éditeurs, Paris, 1959.
- Z. RANT : Exergiediagramme für Verbrennungsgase. *BWK* 12, 1960.
- C. SEIPPEL et R. BEREUTER : Contribution à la technique de l'emploi combiné des turbines à vapeur et à gaz. *Revue BBC*, tome 47, décembre 1960.
- L. S. DZUNG : *Fundamental Concepts of Thermodynamics in Classical Treatment*. Cours donné au M.I.T. (Cambridge), décembre 1960.
- H. ROEGENER : Anwendung des Energiebegriffs auf den Dampfkraftprozess. *Elektrizitätswirtschaft* 60, 1961.
- P. GRASSMANN : Energie und Exergie. *BWK* 13, 1961.
- W. TRATZSCHER : Exergetische Beurteilung technischer Verbrennungsreaktionen. *Energietechnik* 12, 1962.
- H. D. BAEHR : *Thermodynamik. Eine Einführung in die Grundlagen und ihre technischen Anwendungen*. Springer-Verlag, Berlin, 1962.
- J. J. C. VAN LIER : *Thermodynamische processen in de centrale en mogelijkheden tot het verbeteren van deze processen*. Argus, Amsterdam, 1963.
- H. D. BAEHR et E. F. SCHMIDT : Definition und Berechnung von Brennstoffexergien. *BWK* 15, 1963.
- H. D. BAEHR, E. BERGMANN, F. BOŠNJAKOVIĆ, P. GRASSMANN, J. J. C. VAN LIER, Z. RANT, H. ROEGENER, K. R. SCHMIDT : *Energie und Exergie. Die Anwendung des Exergiebegriffs in der Energietechnik*. VDI-Verlag, Düsseldorf, 1965.

Adresse de l'auteur : M. LUCIEN BOREL, Les Croisettes, 1066 Epalinges (Vaud).