

Zeitschrift: Bulletin technique de la Suisse romande
Band: 95 (1969)
Heft: 15

Sonstiges

Nutzungsbedingungen

Die ETH-Bibliothek ist die Anbieterin der digitalisierten Zeitschriften. Sie besitzt keine Urheberrechte an den Zeitschriften und ist nicht verantwortlich für deren Inhalte. Die Rechte liegen in der Regel bei den Herausgebern beziehungsweise den externen Rechteinhabern. [Siehe Rechtliche Hinweise.](#)

Conditions d'utilisation

L'ETH Library est le fournisseur des revues numérisées. Elle ne détient aucun droit d'auteur sur les revues et n'est pas responsable de leur contenu. En règle générale, les droits sont détenus par les éditeurs ou les détenteurs de droits externes. [Voir Informations légales.](#)

Terms of use

The ETH Library is the provider of the digitised journals. It does not own any copyrights to the journals and is not responsible for their content. The rights usually lie with the publishers or the external rights holders. [See Legal notice.](#)

Download PDF: 02.02.2025

ETH-Bibliothek Zürich, E-Periodica, <https://www.e-periodica.ch>

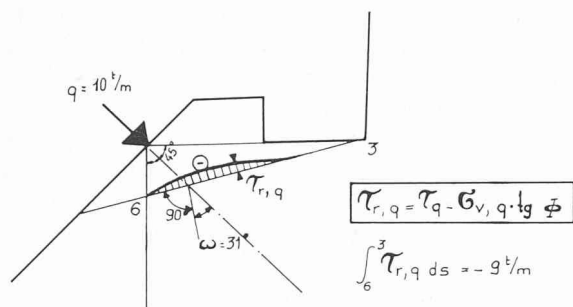


Fig. 17. — Etat de contrainte dû aux ancrages.

A la figure 17, nous avons reporté les contraintes de cisaillement résultantes pour un effort d'ancrage de 10 t/m. L'état de contrainte se calcule à l'aide des mêmes formules que celles établies pour une surcharge linéaire verticale.

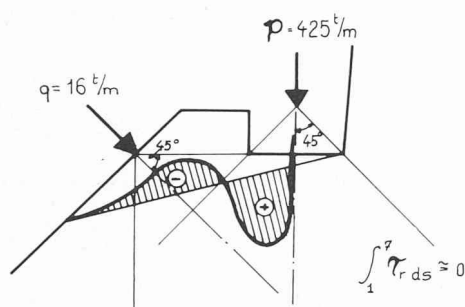


Fig. 18. — Etat de contrainte final.

Dans la figure 18, nous avons superposé les contraintes dues au poids propre, à la surcharge et à une

force d'ancrage de 16 t/m. Cet effort a été déterminé à ce que la condition de stabilité

$$\int \tau_r ds \leq 0$$

soit satisfaite. Il est évident que l'effort d'ancrage calculé de cette manière doit être majoré d'une certaine marge de sécurité. Nous proposons l'introduction de coefficients de sécurité partiels admis selon l'insécurité dans le choix des différents paramètres. La sécurité pourrait également être exprimée par le rapport des forces passives aux forces actives.

Conclusions

Cette étude ne prétend pas apporter une solution définitive et rigoureuse ; néanmoins, nous pensons que la méthode proposée permet d'approcher le problème de la stabilité d'un versant rocheux avec une précision suffisante et qu'elle donne une bonne image de la répartition des efforts. Elle permet, pour chaque type de roche, d'évaluer la stabilité, à condition de connaître l'angle de frottement et la cohésion des différents systèmes de fragmentation.

BIBLIOGRAPHIE

- [1] Dr ing. G. LOMBARDI : Conférence sur la mécanique des roches, à l'Ecole polytechnique fédérale Lausanne, printemps 1967.
- [2] J. W. BRAY : *A Study of Coined and Fractured Rock*, part. I, et part. II : *Rock Mechanics and Engineering Geologie*, vol. V/2-3 et vol. V/4, 1967.

Adresse de l'auteur :
E. Naef, Bureau de construction des autoroutes,
7bis, rue Caroline, 1000 Lausanne.

BIBLIOGRAPHIE

Méthodes séquentielles en statistiques, par G. Barrie Wetherill, Senior Lecturer in Statistics, Birkbeck College, University of London. Traduit de l'anglais par P. Gabe, ancien élève de l'Ecole polytechnique. Paris, Dunod, 1969. — Un volume 16 x 24 cm, 1x + 211 pages, 22 figures. Prix : broché, 36 F.

Branche relativement neuve de la statistique, l'analyse séquentielle s'est développée au début de la deuxième guerre mondiale sous l'impulsion, en particulier, de Wald, Cox, Barnard, Armitage...

Son objet est d'améliorer le rendement moyen de l'expérimentation en tenant compte de son déroulement dans le temps. Les solutions théoriques complètes sont en général très complexes et, dans la pratique, on est toujours conduit à utiliser des méthodes approchées.

Les premiers chapitres du livre cité sont consacrés au test séquentiel du rapport des probabilités (TSRP) et de ses dérivés (il s'agit du domaine les mieux exploré de l'analyse séquentielle) puis aux propriétés fondamentales des frontières et de leurs modifications possibles.

Les problèmes d'estimation séquentielle sont étudiés dans trois chapitres : échantillonnage binomial inversé, estimation de la moyenne d'une loi normale, estimation des points sur une courbe de régression avec, en particulier, une étude détaillée du processus de Robbins-Monro.

Les deux derniers chapitres traitent des plans doubles, comparés aux plans simples et aux plans totales

ment séquentiels, et de généralités sur les procédures de sélection (de plantes et de produits divers).

Une série de problèmes, dont certains sont de véritables sujets de recherche, et une bibliographie complètent ce livre qui devrait aider à résoudre des cas pratiques, comme les essais de traitements, ou de remèdes nouveaux en médecine, le test de qualité d'un produit par prélèvements successifs, l'estimation de points sur les courbes de réponse à un stimulus d'intensité variable, etc.

Ecartés technologiques. Composants électroniques. Organisation de coopération et de développement économiques. Paris, 1968. — Un volume 20 x 27 cm, 224 pages, figures.

Il s'agit d'un rapport présenté pour information à la « Troisième conférence ministérielle sur la science » des pays de l'OCDE (11 et 12 mars 1968), par un groupe d'experts dont la mission était d'étudier le problème de l'écart technologique dans l'industrie des composants électroniques.

Ce rapport comprend les chapitres suivants :

1. L'industrie des composants électroniques. — 2. Les disparités dans le secteur des semi-conducteurs. — 3. Le rôle de l'innovation. — 4. L'incidence de l'aide de l'Etat. — 5. Les marchés et la demande. — 6. La mobilité de la main-d'œuvre. — 7. Le rôle des petites entreprises. — 8. Le rôle du « management ». — 9. La qualité du milieu ambiant. — 10. Remarques finales.

Annexes : Les orientations technologiques dans l'indus-

trie des composants. — Etudes de cas. — Statistiques. — Liste des organisations et des entreprises contactées au cours de l'étude.

Éléments de calcul des probabilités et de théorie des sondages, par A. Pasquier. Dunod, Paris, 1969. — Un volume de 256 pages, illustré. Prix : broché, 19 F.

S'adressant à des économistes, l'auteur s'est abstenu de recourir à un langage mathématique trop évolué ; l'emploi des notions ensemblistes lui aurait sans doute permis une présentation plus précise des éléments du calcul des probabilités ; cette légère restriction ayant été faite, on ne peut que recommander la lecture de cet ouvrage à tous ceux qui désirent comprendre comment on effectue un échantillonnage et comment on peut en extraire une certaine information et, chose essentielle, porter un jugement sur cette information. C. B.

CONGRÈS - EXPOSITIONS

Aménagement de la protection des eaux à grande échelle et à long terme

Delft, 23-25 octobre 1969

Ce colloque est organisé par la Fédération européenne pour la protection des eaux (FEPE), en collaboration avec l'Association néerlandaise pour la protection des eaux, du sol et de l'air.

Programme et inscriptions au secrétariat de la Fédération (secrétaire général : Dr H. E. Vogel, Kùrbergstrasse 19, CH-8049 Zurich (tél. 051/44 56 78), jusqu'au 20 septembre 1969.

2^e Rencontre internationale de développement régional et planification

Dans le cadre des manifestations de la 34^e Foire internationale de Thessaloniki (du 18 au 26 septembre 1969) aura lieu la 2^e Rencontre internationale de développement régional et de planification. Cette manifestation, dans une ville située à l'orée de trois continents, peut servir à des contacts fructueux entre l'Europe, l'Asie et l'Afrique.

La première Rencontre internationale de développement régional et de planification eut lieu en 1968. Vingt-cinq pays africains et asiatiques furent représentés et un grand nombre de projets de développement y furent soumis.

Les renseignements concernant cette manifestation peuvent être obtenus auprès du Consulat royal de Grèce à Genève.

CARNET DES CONCOURS

Concours de projets pour la construction des nouveaux bâtiments pénitentiaires de Genève

Le Département des travaux publics ouvre un concours de projets, en vue de la construction des nouveaux établissements pénitentiaires genevois, dans la région de Puplinge/Choulex.

Peuvent prendre part au concours :

- a) les architectes genevois, quel que soit leur domicile ;

- b) les architectes confédérés et étrangers, ayant leur domicile ou un établissement dans le canton de Genève remontant à une date antérieure au 1^{er} janvier 1968.

Le règlement et le programme du concours peuvent être consultés au secrétariat du Département des travaux publics, rue de l'Hôtel-de-Ville 6, 3^e étage.

Les documents peuvent être obtenus contre paiement d'une taxe de Fr. 100.—.

Rédaction : F. VERMELLE, ingénieur

DOCUMENTATION GÉNÉRALE

(Voir pages 9 et 10 des annonces)

DOCUMENTATION DU BATIMENT

(Voir pages 4 et 6 des annonces)

INFORMATIONS DIVERSES

Travaux de fondation du nouveau bâtiment de l'Ecole romande des Arts graphiques

Les travaux de fondation du nouveau bâtiment de l'Ecole romande des Arts graphiques, situé route de Genève, à Lausanne, ont été projetés et réalisés de la façon suivante : le complexe des bâtiments longe la voie CFF reliant les gares de Sébeillon et du Flon, sur environ 150 m, les fondations, aux formes compliquées, s'étagent en gradins successifs, taillés dans l'ancien versant nord du Flon. Le long de la voie CFF, ainsi que le montre la photo de la page de couverture, le terrain a été retenu au moyen d'un étayage berlinois ancré. Cet étayage a été exécuté comme suit :

- a) Excavation, ferrailage et bétonnage contre terrain amont d'une longrine sur toute la longueur de la paroi ; ancrage de cette longrine par tirants précontraints Stump-Duplex de 30 t.
- b) Forage de trous verticaux \varnothing 40 cm, mise en place et scellement de profilés DIN 20. Liaison de ces DIN à la longrine déjà ancrée par un gousset en béton armé. Cette mesure de précaution a permis, d'une part, de bien aligner la tête des DIN, et, d'autre part, d'obtenir dès le début des excavations un ancrage homogène de la paroi.
- c) Excavation entre les DIN, par tranches horizontales successives, dont la hauteur dépendait de la tenue du terrain.
- d) Armature, coffrage une face et bétonnage avec bourrage contre terre des éléments de paroi s'appuyant sur les ailes des DIN.
- e) Ancrage des DIN par rangs successifs, au fur et à mesure des excavations, au moyen de tirants précontraints Stump-Duplex de 30 et 50 t. Chaque tirant a été placé à côté d'un DIN. L'effort de torsion agissant sur le DIN et résultant de la position excentrique de l'ancrage par rapport à l'axe du profilé est repris par le béton armé des panneaux adjacents.

Le terrain de fondation est constitué par des remblais limoneux-argileux, avec blocs, sous lesquels on trouve des couches alternées de marne bigarrée dure et d'argile plastique, des bancs de molasse alternativement marneuse et gréseuse. Des venues d'eau localisées assez importantes ont dû être drainées.

Le bureau d'architecture M. et J. Maillard, à Lausanne, est l'auteur du projet. MM. Walter Weber, Croix-Rouges 3, Lausanne, et B. Besuchet, collaborateur, sont responsables des travaux d'ingénieur.

Les travaux de forage verticaux, mise en place et scellement des DIN 20, fourniture et pose des tirants précontraints Stump-Duplex, ont été exécutés par l'entreprise Stump Sondages S.A., à Etagnières (VD). Les travaux d'excavation et de bétonnage de la paroi ont été faits par l'entreprise Dentan Frères, à Lausanne.

Photo page de couverture : vue d'ensemble de la paroi ancrée.

STUMP SONDAGES S.A.
1037 Etagnières (VD)
Tél. (021) 91 26 61