

Zeitschrift: Bulletin technique de la Suisse romande
Band: 96 (1970)
Heft: 16

Werbung

Nutzungsbedingungen

Die ETH-Bibliothek ist die Anbieterin der digitalisierten Zeitschriften. Sie besitzt keine Urheberrechte an den Zeitschriften und ist nicht verantwortlich für deren Inhalte. Die Rechte liegen in der Regel bei den Herausgebern beziehungsweise den externen Rechteinhabern. [Siehe Rechtliche Hinweise.](#)

Conditions d'utilisation

L'ETH Library est le fournisseur des revues numérisées. Elle ne détient aucun droit d'auteur sur les revues et n'est pas responsable de leur contenu. En règle générale, les droits sont détenus par les éditeurs ou les détenteurs de droits externes. [Voir Informations légales.](#)

Terms of use

The ETH Library is the provider of the digitised journals. It does not own any copyrights to the journals and is not responsible for their content. The rights usually lie with the publishers or the external rights holders. [See Legal notice.](#)

Download PDF: 02.02.2025

ETH-Bibliothek Zürich, E-Periodica, <https://www.e-periodica.ch>

DOCUMENTATION GÉNÉRALE

Extraits d'articles de revues suisses et étrangères reçues par le « Bulletin technique » et déposées à la Bibliothèque de l'École polytechnique fédérale de Lausanne, avenue de Cour 33, où elles peuvent être consultées.
N. B. — L'indice figurant en tête et à droite de chaque extrait est celui de la « Classification décimale universelle ».

Sciences pures

BT 4973 539.319 : 625.143
Contribution à la détermination des contraintes dans un rail en service.
J. STREMSDOERFER.
Mécanique, Electricité, 53 (1970) 241, jan., p. 35-45, 13 fig.

Etude des contraintes dues à la flexion seule : solution par l'équilibre d'une tranche mince, instabilité élastique. — Etude des contraintes dues au seul contact : contact rail-roue, aire de contact, contraintes sur et au voisinage de l'aire de contact. — Etablissement des formules tenant compte à la fois de la flexion et du contact : méthode utilisée pour établir les formules, schéma du calcul. — Calculs numériques. — Résultats : cas de charge étudiés, plan de dépouillement, résultats constatés en dehors du voisinage immédiat du contact et dans la région du contact, effets d'un freinage ou d'une accélération. — Commentaires et conclusions : au point de vue mécanique, au point de vue métallurgique.

Mécanique appliquée

BT 4974 621.294 (494)
L'équipement électromécanique de la centrale hydro-électrique de Robiei.
J.-E. GRAESER.
Bull. techn. Suisse rom., 96 (1970) 2, 24 jan., p. 17-33, 19 fig.

Projet d'équipement de la centrale : puissance installée 160 MW, débit maximum de $\pm 50 \text{ m}^3/\text{s}$, choix du type de machines. — Description de l'équipement : pompes-turbines réversibles, vannes des groupes réversibles, moteurs-générateurs, transformateurs de démarrage, commande des groupes principaux, turbine-pompe « Isogyre », équipement accessoire. — Comportement de l'installation pendant la mise en service et la première période d'exploitation : durée de marche, mise en service, vibration des collecteurs, fonctionnement des groupes réversibles, constatations relatives à l'état des pompes-turbines réversibles, fonctionnement du groupe « Isogyre ». — Conclusions.

Electrotechnique

BT 4975 621.316.9 : 621.316.35
Moderne Lösungen für Leitungs- und Sammelschienenenschutz.
J. ACKER.
Bull. Ass. suisse Electriciens, 61 (1970) 4, 21 fév., p. 165-170, 6 fig.

Cet article traite des solutions modernes adoptées pour les dispositifs de protection des lignes, les transformateurs de couplage des réseaux et les barres collectrices ; il illustre leur application à l'aide d'un exemple concret. Il comporte également des indications relatives aux problèmes soulevés par l'application de relais rapides et, plus particulièrement, de relais statiques.

Génie

BT 4976 628.1/.3
Eaux et eaux usées (II).
DIVERS AUTEURS.
Travaux, 52 (1969) 417, déc., p. 611-657, fig.

Suite d'articles consacrés à ce sujet :
Les périmètres de protection des captages d'eaux potables. Etude sanitaire et juridique. — Pluie de boue dans le Tonnerrois. — Quelques observations sur les boues des sources et aqueducs d'alimentation en eau de Paris. — Le traitement des boues hydroxydes des stations de production d'eau potable. — Alimentation en eau potable d'un réseau de distribution par pompage à la demande, sans réservoir en charge sur le réseau. — Les procédés modernes de traitement des boues résiduaires. — Problème de l'eau. Les eaux résiduaires industrielles et l'incidence de la nouvelle réglementation. — Les eaux agressives et la lutte contre la corrosion. — Une première mondiale, la station de traitement des boues avec récupération de sulfate d'alumine de l'usine des eaux potables d'Orly (ville de Paris).

Divers

BT 4977 656.132 (73)
Autobus à voies réservées. Transports express pour zones métropolitaines d'importance moyenne.
J. C. CORRADINO.
Rev. Union int. Transports publ., 19 (1970) 1, p. 7-14, 10 fig.

Description des systèmes d'autobus à voies réservées. — Comparaison avec les automobilistes. — Comparaison avec le transport express par rail. — Etudes sur les systèmes d'autobus à voies réservées (description, caractéristiques, service, coût) : système d'Atlanta, système de la Rive Sud de Boston, système de Memphis, étude Portland-Vancouver. — Conclusions.

VIANINI

le supertuyau en béton armé centrifugé
Haute résistance Etanchéité
Longueur utile jusqu'à 3,65 m¹

Fosses de décantation
Séparateurs d'essence
conformes aux directives
de l'ASPEE



TUCA
tuyau centrifugé-vibré,
armé ou non-armé,
emboîtement normal

Tuyaux ronds

longueur 1 m¹ jusqu'à 1500 mm \varnothing armés ou non. Nous nous chargeons du moulage de n'importe quelle pièce de béton.

FABRIQUE DE PRODUITS EN CIMENT :

Desmeules Frères SA

GRANGES-MARNAND

Téléphone (037) 64 16 26

VILLE DE



GENÈVE

COMMUNIQUÉ POUR PRENDRE CONNAISSANCE

Concours en vue de la décoration du carrefour du stade de Champel

Le Service immobilier de la Ville de Genève ouvre un concours en vue de la décoration du carrefour à proximité du stade de Champel, au moyen d'un élément plastique de dimension monumentale.

Peuvent prendre part à ce concours :

- les artistes genevois, quel que soit leur domicile ;
- les artistes confédérés et étrangers domiciliés dans le canton de Genève.

Le programme de concours et les documents annexes seront à la disposition des concurrents au secrétariat du Service immobilier de la Ville, rue de l'Hôtel-de-Ville 4, à partir du mardi 15 septembre 1970, contre versement d'une finance d'inscription de Fr. 50.—.

Architecte britannique

dix ans d'expérience avec des projets de grande variété en Angleterre, Canada, USA, membre de la RIBA, immatriculé en Angleterre, maîtrise en architecture (M. I. T.), maîtrise en urban design (université de Harvard) cherche une position permanente et intéressante à Genève ou Lausanne. Sera disponible pour interview à partir du 12 août.

Prière d'écrire sous chiffre AS. 80039 L aux Annonces Suisses S. A. « ASSA », case postale, 1002 Lausanne.

Ingénieur-technicien ETS

10 ans de pratique : projets et direction des travaux, spécialisé dans le domaine de l'adduction et la distribution d'eau, cherche place stable et indépendante, langue maternelle allemand, bonnes notions de français et d'anglais. Date d'entrée : 15 septembre ou plus tard. Offres sous chiffre AS 839 L aux Annonces Suisse SA « ASSA », case postale, 1002 Lausanne.

DESSINATRICE EN ARCHITECTURE

suédoise, parlant anglais, libre immédiatement, cherche situation à Genève.

Faire offres case 13, Genève 25.

INGÉNIEUR CIVIL diplômé EPFL

étranger, domicilié en Suisse, 2 ans d'expérience b.a. et génie civil, étude et chantier, cherche place dans bureau ou entreprise d'ingénieurs. Faire offres sous chiffre AS 838 L, aux Annonces Suisses SA, « ASSA », case postale, 1002 Lausanne.

Architecte-projeteur, ayant propre bureau, prendrait à sa charge

PROJETS

au compte de collègues et d'entrepreneurs. Discrétion assurée. Excellentes références. Travail sérieux. Offre sous chiffre 82-007370 Annonces Suisses S. A., « ASSA », 1211 GENEVE 4.

Jeune architecte diplômé

yugoslave, 7 ans de pratique, cherche place en Suisse romande.

Libre depuis le 15 septembre. Langues : français, anglais, italien.

Faire offres sous chiffre AS 840 L aux Annonces Suisses SA « ASSA », case postale, 1002 Lausanne.

imprimerie **la**
concorde

typo—offset
reliures à anneaux
wiro—multo—flexo

lausanne terreaux 29—31 téléphone 23 92 95



L'ECOLE POLYTECHNIQUE
FEDERALE DE LAUSANNE

désire s'assurer la collaboration d'un

INGÉNIEUR PHYSICIEN ou PHYSICIEN

pour son Laboratoire des matériaux pierreux.

Qualités requises :

— diplôme EPF - Lausanne, ETH - Zurich ou formation équivalente.

Domaines d'activité :

— physique du bâtiment : acoustique — thermique — condensations — mesures de propriétés mécaniques — rayonnements — mise au point de dispositifs d'essais.

Entrée en fonction : à convenir.

Adresser les offres de services avec curriculum vitae détaillé, copies de certificats et prétentions de salaire au : **Service du personnel de l'EPF - Lausanne, 33, avenue de Cour, 1007 Lausanne.**

Entreprise spécialisée dans la construction en bois, région Lausanne, cherche à engager

dessinateur-constructeur (évent. dessinateur en bâtiment)

Convierait à charpentier ou menuisier désireux de collaborer dans bureau technique d'une entreprise.

Offres sous chiffre AS 39096 L aux Annonces Suisses SA, « ASSA », case postale, 1002 Lausanne.

Société zurichoise cherche un

spécialiste du bâtiment

(architecte, ingénieur ou éventuellement technicien génie civil) en tant qu'agent pour la Suisse romande. Il s'agit de trouver des clients pour un nouveau excellent système d'isolation des nappes d'eau souterraines. Bonne connaissance de l'allemand indispensable. Prière d'écrire ou téléphoner à

ISAFLEX, Freiestrasse 52, 8952 Schlieren
Téléphone (051) 98 37 67.

Suiselectra

sucht einen

DIPL. BAUINGENIEUR ETH

als verantwortlicher Sachbearbeiter für die Projektierung eines bedeutenden Nationalstrassen-Abschnittes.

Die Stelle verlangt einen selbständigen, im Strassen- und Tunnelbau erfahrenen Diplomingenieur. Idealalter ca. 30-35 Jahre.

Bewerbungen mit den üblichen Unterlagen sind erbeten an Suiselectra, SCHWEIZERISCHE ELEKTRIZITÄTS- UND VERKEHRSGESELLSCHAFT, Malzgasse 32, 4000 Basel 10, Tel. (061) 25 94 30.

Auf Wunsch stellen wir Ihnen gerne ein Bewerbungsformular zu.

Zur selbständigen Bearbeitung anspruchsvoller

Verkehrsplanungen

in der Schweiz und im **Ausland**
suchen wir einen **sprachgewandten**

Dipl. Bauingenieur

mit einigen Jahren Erfahrung.

Gut ausgewiesene Bewerber, die sich näher informieren möchten, bitten wir, ihre Bewerbung unter Chiffre **OFA 2096 B an Orell-Füssli-Annoncen AG, Zeughausgasse 14, 3000 Bern** einzureichen.



Nous cherchons

dessinateurs-constructeurs

pour l'étude des projets et réalisations de stations transformatrices complètes, postes de couplage, distributions haute tension ouvertes ou blindées.

Nous offrons travail varié et possibilité d'avancement dans usine moderne et parmi les plus importantes de Suisse dans la branche, place stable, d'avenir, site agréable, bord de lac, près de Lausanne.

Nous invitons tout candidat intéressé à prendre contact par écrit ou par téléphone avec la direction de **Panel SA, 1028 Préverenges-Lausanne**.
Tél. (021) 71 41 41.

COMMUNE DE MONTREUX

La Municipalité de Montreux met au concours les postes suivants :

CHEF DU SERVICE DE L'URBANISME

Titre exigé : architecte EPFZ ou EPFL ou ETS.

DESSINATEUR - GÉOMÈTRE

Entrées en fonction : à convenir.

Tous renseignements peuvent être demandés au chef de service des travaux, 30, rue de la Gare, 1820 Montreux (téléphone (021) 62 25 71).

Adresser les offres manuscrites avec curriculum vitae, diplômes, certificats, références, prétentions de salaire, photographie, au Service du personnel de la commune de Montreux, Grand-Rue 73, 1820 Montreux, **d'ici au 28 août 1970**.
La Municipalité.



**LA DIREZIONE
DI CIRCONDARIO
DEI TELEFONI DI
BELLINZONA**

assume

1 INGEGNERE-TECNICO STS

diplomato in elettrotecnica, per la divisione di costruzione in Bellinzona.

La persona prescelta avrà il compito di collaborare alla progettazione, nonché alla sorveglianza della costruzione e della manutenzione di cavi e linee telefoniche.

La posizione richiede :

- cittadinanza svizzera,
- diploma di una scuola tecnica superiore,
- età non superiore ai 35 anni.

Si offrono :

- inserimento in un ambiente di lavoro moderno e stimolante,
- possibilità di carriera,
- retribuzione adeguata,
- tutte le prestazioni sociali.

Le persone interessate sono pregate di inviare il loro curriculum vitae dettagliato alla Direzione di circondario dei telefoni, Via Vincenzo Vela 6, 6500 Bellinzona. Informazioni su questa interessante attività si possono ottenere telefonando ai no. (092) 4 22 01 e 4 24 11.

EMPA

Wir suchen für die Abteilung « Metalle »

Bau- und Maschinen-Ingenieur ETH

für die Planung, Durchführung und Auswertung von Versuchen an Elementen und Tragwerken aus Stahl

sowie

Maschinen-Ingenieur-Techniker HTL

für Festigkeitsversuche an metallischen Bau- und Werkstoffen, Maschinenelementen und für Schadenuntersuchungen. Bei Eignung wird ein späterer Einsatz als Chef einer Prüfgruppe vorgesehen.

Für die Abteilung « Holz- und Kunststoffe »

Architekten oder Bau-Ingenieur-Techniker HTL

bautechnisch interessiert, zur Durchführung von Untersuchungen an Bauteilen aus Holz in Laboratorien und im Bau.

Bau- oder Maschinen-Ingenieur ETH

zur Durchführung von technischen Untersuchungen über die Anwendung von Kunststoffen, insbesondere im Bauwesen.

Offerten sind erbeten an die
Eidg. Materialprüfungs- und Versuchsanstalt, 8600 Dübendorf.
Tel. (051) 85 81 31.

Société d'études cherche pour l'une de ses succursales (région lémanique) un

INGÉNIEUR CIVIL

expérimenté et dynamique

capable d'assurer de façon indépendante la direction d'études (éventuellement aussi d'équipement) effectuées par un groupe d'ingénieurs et de dessinateurs et d'assumer les relations avec la clientèle et les autorités.

Situation stable offrant des possibilités d'avenir.

Entrée en service : à convenir.

Les candidats sont priés d'adresser leurs offres manuscrites avec curriculum vitae, copies de certificats, références et prétentions de salaire, sous chiffre AS 39095 L aux **Annonces Suisses S.A. « ASSA »**, case postale, 1002 Lausanne.



Nous cherchons

ingénieur-technicien ETS

ou de formation équivalente, pour l'étude des projets et réalisations de stations transformatrices complètes, postes de couplage, tableaux industriels.

Travail varié, solution des problèmes techniques et commerciaux, contacts avec la clientèle, mise en service après montage sur place.

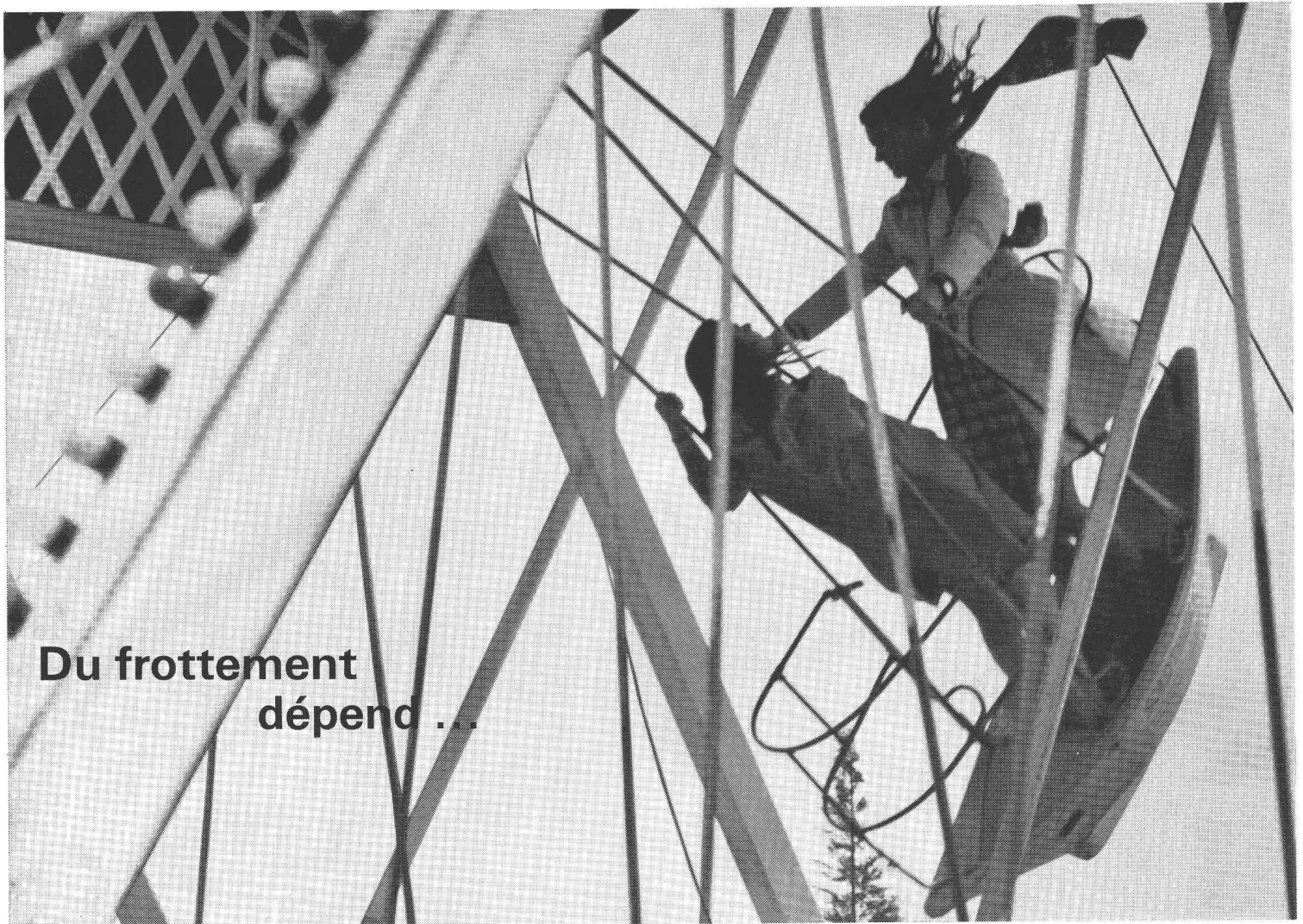
Electronicien

Ing. ETS ou de formation, demandé au bureau technique des applications électroniques, pour l'étude de projets, réalisations d'installations de commandes industrielles et d'automatismes de grands ensembles.

Etudes variées, solution des problèmes techniques et commerciaux, contact avec la clientèle, mise en service après montage sur place.

Nous offrons dans usine moderne et parmi les plus importantes de Suisse dans la branche, place stable, d'avenir, avec avantages sociaux. Site agréable, bord de lac, près de Lausanne.

Nous invitons tout candidat intéressé à prendre contact par écrit ou par téléphone avec la Direction de **PANEL SA, 1028 Prévèreges-Lausanne, tél. (021) 71 41 41.**

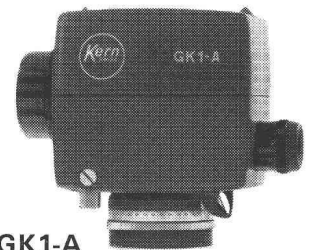


**Du frottement
dépend ...**

la facilité de mouvement d'une balançoire. De même la précision d'un niveau automatique dépend du frottement de la suspension du pendule. Les ingénieurs Kern ont réussi à suspendre magnétiquement le compensateur pendulaire du niveau d'ingénieur GK1-A pratiquement sans frottement. Maintenu par le champ magnétique d'un puissant aimant permanent, le pendule se fixe à la verticale avec l'exactitude rigoureuse de $\pm 1''$ et conserve la ligne de visée à l'horizontale avec la même précision. De plus, la suspension magnétique est insensible aux chocs et vibrations.

Le GK1-A a encore bien d'autres avantages: par exemple, l'image de lunette claire et redressée, sa forme agréable et l'horizontalisation aisée à l'aide du trépied à tête à rotule bien connu.

Consultez notre prospectus. Vous serez convaincu des précieux services que peut vous rendre le GK1-A.



**Kern GK1-A
Niveau d'ingénieur
à horizontalisation automatique**

Grossissement de la lunette 25 ×
Ouverture de l'objectif 41 mm
Précision du compensateur $\pm 1''$
Erreur moyenne sur
1 km de nivellement double $\pm 2,5$ mm

Veuillez me faire parvenir votre prospectus pour le GK1-A

Nom _____

Profession _____

Adresse _____

Kern & Cie S.A. 5001 Aarau
Usines d'optique et de
mécanique de précision

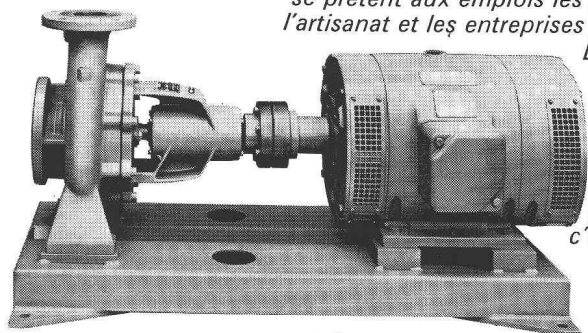


Sulzer

Pompes normalisées à basse pression

Les pompes normalisées à basse pression du type AZ se prêtent aux emplois les plus variés dans l'industrie, l'artisanat et les entreprises publiques.

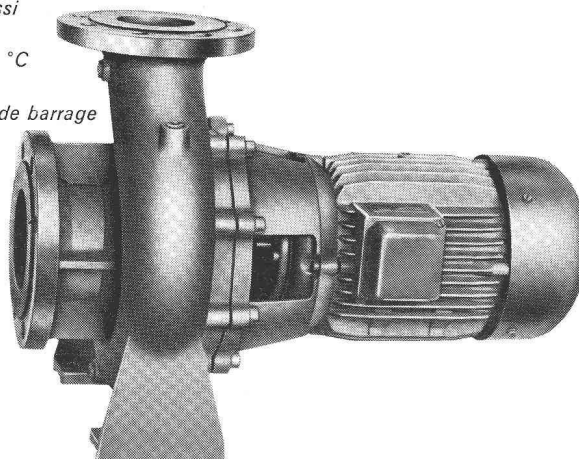
L'ensemble du domaine d'utilisation comprend des débits de 85 l/s et des hauteurs jusqu'à 90 m. Le programme de livraison avec trois exécutions de base permet de choisir la disposition appropriée à chaque cas, c'est-à-dire:



Type **AZ** ▲ Groupe complet avec moteur monté sur plaque de fondation commune. A part l'exécution de base pour eau froide, nous livrons aussi les pompes suivantes

- pour eau chaude jusqu'à 140 °C avec presse-étoupe refroidi –
 - pour eau condensée avec eau de barrage
- Autres variantes standardisées:
- Paliers lisses pour marche silencieuse
 - Presse-étoupe avec joint mécanique à la place de tresses

Type **AZF** Exécution Monobloc avec moteur à bride (pour températures jusqu'à 140 °C) ▶



◀ Type **AZJ** Exécution «In-line» pour montage direct dans la conduite (pour températures jusqu'à 140 °C)



- Ces pompes modernes et sûres en service présentent les avantages suivants:
- Prix d'achat peu élevé
- Système des éléments d'assemblage – d'où simplification du stockage des pièces de rechange
- Rendement élevé – frais d'exploitation réduits
- Robustesse d'exécution – longévité – fiabilité
- En achetant une pompe Sulzer, vous acquérez en même temps la garantie d'un service satisfaisant pendant plusieurs années
- Sur demande, nous vous enverrons volontiers une documentation plus détaillée

*économique,
pratique, sûr*

Sulzer Frères, Société Anonyme
8401 Winterthur
Suisse
Téléphone 052 / 81 11 22

Sulzer Frères
Société Anonyme
Section Machines
12, avenue Fraïsse
1006 Lausanne, Suisse
Téléphone 021/27 59 22

