

# Pollution de l'air et moteurs à combustion

Autor(en): **Noir, Dominique**

Objektyp: **Article**

Zeitschrift: **Bulletin technique de la Suisse romande**

Band (Jahr): **96 (1970)**

Heft 21

PDF erstellt am: **22.07.2024**

Persistenter Link: <https://doi.org/10.5169/seals-70874>

## **Nutzungsbedingungen**

Die ETH-Bibliothek ist Anbieterin der digitalisierten Zeitschriften. Sie besitzt keine Urheberrechte an den Inhalten der Zeitschriften. Die Rechte liegen in der Regel bei den Herausgebern.

Die auf der Plattform e-periodica veröffentlichten Dokumente stehen für nicht-kommerzielle Zwecke in Lehre und Forschung sowie für die private Nutzung frei zur Verfügung. Einzelne Dateien oder Ausdrucke aus diesem Angebot können zusammen mit diesen Nutzungsbedingungen und den korrekten Herkunftsbezeichnungen weitergegeben werden.

Das Veröffentlichen von Bildern in Print- und Online-Publikationen ist nur mit vorheriger Genehmigung der Rechteinhaber erlaubt. Die systematische Speicherung von Teilen des elektronischen Angebots auf anderen Servern bedarf ebenfalls des schriftlichen Einverständnisses der Rechteinhaber.

## **Haftungsausschluss**

Alle Angaben erfolgen ohne Gewähr für Vollständigkeit oder Richtigkeit. Es wird keine Haftung übernommen für Schäden durch die Verwendung von Informationen aus diesem Online-Angebot oder durch das Fehlen von Informationen. Dies gilt auch für Inhalte Dritter, die über dieses Angebot zugänglich sind.

# Pollution de l'air et moteurs à combustion

par DOMINIQUE NOIR, ingénieur EPFL, chargé de cours à l'Ecole polytechnique fédérale de Lausanne

## 1. Introduction

Les nombreuses publications parues au cours de ces derniers mois ont suffisamment attiré l'attention du public pour qu'il ne soit pas nécessaire de répéter ici la nécessité de préserver notre environnement. Il suffit de penser que chacun absorbe 20 kilogrammes d'air chaque jour pour comprendre l'effet que peut avoir un pourcentage même minime de produits toxiques dans l'atmosphère.

Les principales sources de pollution atmosphérique, dont l'importance relative varie considérablement avec le lieu, se divisent en *sources stationnaires* (installations de chauffage et d'incinération, centrales thermiques, raffineries, industries chimiques, métallurgiques, alimentaires, de ciment et de papier) et en *sources mobiles* (véhicules routiers, ferroviaires, navals et aéronautiques).

Les produits toxiques peuvent avoir la forme de gaz, de particules mortes ou vivantes (champignons, pollens, bactéries, etc.) ou de pollution radioactive.

Aux Etats-Unis, la contribution respective des principales sources se répartit comme suit : automobile 60 %, industrie 34 %, chauffage 6 %. Dans la région parisienne, en revanche, le problème est fondamentalement différent : automobile 20 %, industrie 20 %, chauffage 60 %. Une densité de véhicules et une cylindrée moyenne nettement supérieures contribuent à faire basculer le centre de gravité de ce bilan.

Des *conditions météorologiques* souvent défavorables (phénomène d'inversion de températures, courants atmosphériques soumis à l'influence du relief, effets photochimiques du rayonnement solaire) peuvent se superposer à des *conditions de circulation* néfastes (forte concentration de véhicules circulant aux pires régimes<sup>1</sup>) rendant ainsi irrespirable l'atmosphère de certaines villes. L'exemple de la ville de Los Angeles, Californie, est frappant à cet égard.

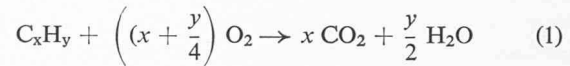
La lutte contre la pollution due aux moteurs à combustion revêt un aspect particulier du fait de la multiplicité des sources, du prix relatif et du poids des dispositifs de contrôle. Pour être efficace, cette lutte doit être menée sur tous les fronts simultanément et aborder les côtés technologique, «circulatoire», psychologique, juridique, économique et politique du problème.

Il nous a paru nécessaire de faire la synthèse des travaux entrepris tant en Europe qu'aux Etats-Unis et de décrire brièvement certains dispositifs dont la presse se fait quotidiennement l'écho. Un aperçu des articles antipollution du droit suisse sur la circulation routière indiquera au lecteur ce qui a déjà été entrepris (et ce qui reste à faire).

## 2. Principaux composants des gaz de combustion

### 2.1 Produits de combustion non polluants

Plus des neuf dixièmes de la production mondiale d'énergie résultent du phénomène de la combustion : combustibles végétaux, charbons, produits pétroliers, gaz naturel. On appelle *combustion* d'un hydrocarbure sa réaction, exothermique, avec l'oxygène suivant la relation



Ainsi, dans le cas d'une combustion complète et idéale, la combinaison d'un hydrocarbure avec l'oxygène de l'air (21 % O<sub>2</sub>, 78 % N<sub>2</sub>) donne naissance à de l'*anhydride carbonique* CO<sub>2</sub>, composé inoffensif, et à de la *vapeur d'eau*. Les conditions réelles de la combustion s'éloignent cependant considérablement de l'image qui vient d'en être donnée, et ceci pour trois raisons :

- le combustible n'est pas composé essentiellement de carbone et d'hydrogène, mais contient des impuretés (soufre, azote, etc.) et des additifs qui se retrouvent intégralement dans les produits de combustion ;
- l'azote de l'air peut subir des réactions ;
- les conditions optimales de combustion ne sont jamais atteintes.

Le principal paramètre d'une combustion est son *coefficient d'air*  $\lambda$  défini comme le rapport du débit masse d'air  $\dot{M}_L$  au débit masse de combustible  $\dot{M}_B$ , ramené aux conditions stoechiométriques :

$$\lambda = \frac{\dot{M}_L / \dot{M}_B}{(\dot{M}_L / \dot{M}_B)_{st}}$$

Un mélange *riche* correspond à un coefficient d'air inférieur à l'unité (excès de combustible) et un mélange *pauvre* à un coefficient d'air supérieur à l'unité (excès d'air).

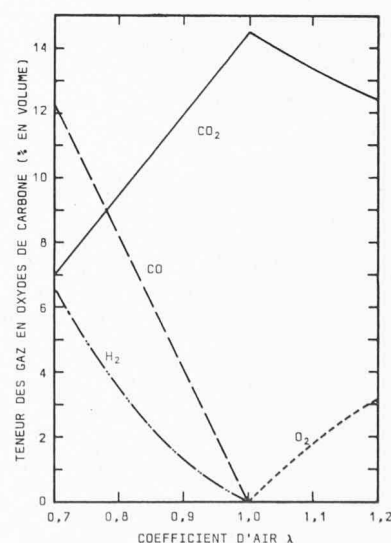


Fig. 1. — Teneur des gaz de combustion en oxydes de carbone en fonction du coefficient d'air [1]<sup>1</sup>.

<sup>1</sup> On peut affirmer que les feux rouges apportent une contribution importante à la pollution de l'air.

<sup>1</sup> Les numéros entre crochets renvoient à la bibliographie en fin d'article.

Un autre paramètre influence considérablement le processus de combustion, l'*avance* (ou le *retard*) à l'allumage. Seul un réglage permanent et conjugué du mélange et de l'allumage permet d'obtenir des résultats satisfaisants.

## 2.2 Monoxyde de carbone

Au cours de la combustion d'un mélange riche, une fraction du carbone n'est que partiellement oxydée : il se forme du monoxyde de carbone CO. Ce gaz, incolore et inodore, est hautement toxique : son action sur l'hémoglobine se traduit par des maux de tête, « l'ivresse des poudres » ou la mort suivant la concentration et le temps d'exposition.

Comme le montre la figure 1, un moteur fonctionnant avec un coefficient d'air supérieur ou égal à l'unité ne dégage pas de CO ; c'est le cas pour une voiture en régime de croisière.

En revanche, pour les régime lents ou transitoires, le système actuel de réglage du mélange donne lieu à un important dégagement de CO (plus de 5 % au ralenti, 2 à 5 % à l'accélération et au freinage). Une diminution de la richesse du mélange se traduit, aux faibles charges, par une diminution de la vitesse de combustion, c'est-à-dire une détérioration des conditions de combustion.

## 2.3 Hydrocarbures

Le coefficient d'air influence simultanément l'émission de monoxyde de carbone et d'hydrocarbures imbrûlés (C, H). Le régime le plus défavorable est le freinage : une partie du combustible ne participe pas à la combustion et provoque un dégagement d'hydrocarbures imbrûlés qui peut atteindre 1,2 %. D'autre part, le cracking de certaines fractions du combustible peut donner naissance à une multitude de nouveaux composés, toxiques ou non.

Diminution de la visibilité, dommages aux cultures ou aux immeubles, atteintes à la santé de l'homme, telles sont les conséquences de concentrations locales de ces composés. Il faut souligner que certains polluants cancérigènes, tels le *benzopyrène*, proviennent beaucoup plus des installations de chauffage (ou du tabac !) que des moteurs à combustion.

## 2.4 Oxydes d'azote

L'azote de l'air peut, lors d'une combustion à suffisamment haute température, réagir avec l'oxygène pour for-

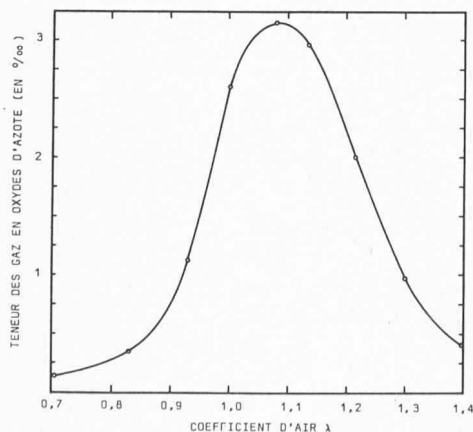


Fig. 2. — Teneur des gaz de combustion en oxydes d'azote en fonction du coefficient d'air [1].

mer de l'oxyde nitrique NO qui se transforme partiellement par la suite en bioxyde NO<sub>2</sub>. Les différents oxydes d'azote sont habituellement groupés sous le symbole NO<sub>x</sub>.

Un coefficient d'air proche de l'unité, favorisant la combustion, tend à augmenter la teneur en NO<sub>x</sub>. Comme l'indique la figure 2, une augmentation du coefficient d'air entraîne une diminution de NO<sub>x</sub> du fait de la dilution du mélange et par conséquent de la température de combustion inférieure. La formation de NO<sub>x</sub> dépend donc aussi de l'allumage, du taux de compression et de la température de l'air.

Les oxydes d'azote réagissent sous l'action du rayonnement solaire pour donner naissance à de l'*ozone*, irritant les yeux.

## 2.5 Produits d'oxydation partielle et particules

Quoique les trois groupes CO, (C, H) et NO<sub>x</sub> constituent le 98 % de la somme des polluants, il faut encore mentionner les produits d'oxydation partielle des hydrocarbures (esters, aldéhydes et autres) ainsi que les émissions d'aérosols et de particules solides, organiques et inorganiques ; c'est sous cette dernière forme que réapparaît le tétraéthyle de plomb ajouté à tous les carburants comme antidétonant (voir 3.3.1).

S'il est important d'analyser les différents composants des gaz de combustion de manière à apporter le remède adéquat à chaque source de polluants, ces produits de combustion agissent globalement sur l'organisme et l'environnement. L'accroissement de la mortalité due au cancer du poumon, à l'emphysème et aux pneumonies interstitielles chroniques est directement lié à l'empoisonnement de l'atmosphère et il n'est pas possible d'attribuer d'une manière précise telle maladie à telle fraction des produits de combustion.

## 3. Contrôle de la pollution des moteurs à essence

Les sources de la pollution automobile se répartissent en trois classes :

- émission de vapeurs de carburant (6 % au niveau du réservoir et 9 % au niveau du carburateur) ;
- gaz du carter (20 %) ;
- gaz d'échappement (65 %).

Il importe donc, afin de lutter efficacement contre la pollution, d'apporter les remèdes propres à chaque cas. En effet, des solutions judicieuses permettent d'éliminer presque complètement vapeurs de carburant et gaz du carter.

### 3.1 Vapeurs de carburant

Qu'un véhicule roule ou qu'il soit à l'arrêt, les variations de température, éventuellement le brassage du carburant dans le réservoir, provoquent l'évaporation des hydrocarbures les plus volatils.

Un système efficace pour éliminer totalement les émanations du réservoir consiste à rendre celui-ci parfaitement étanche et à conduire les vapeurs du carburant au carter [3]. La figure 3 montre les principes d'un tel dispositif. Le réservoir, muni d'un bouchon étanche, est mis en légère surpression. Un réservoir d'expansion thermique amortit l'effet des changements de température. Un séparateur de vapeurs empêche les fuites de carburant vers le carter.

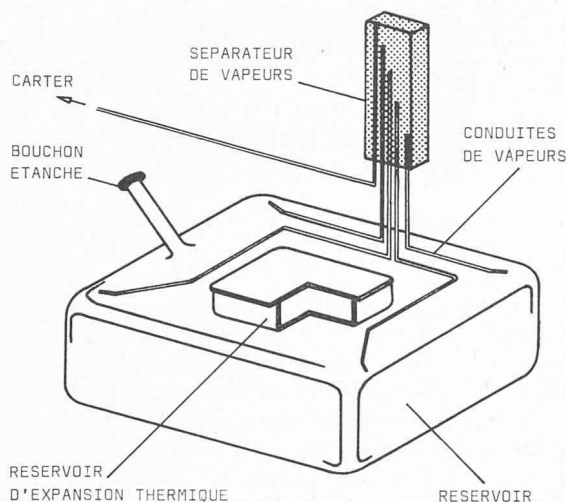


Fig. 3. — Contrôle des vapeurs de carburant du réservoir. Schéma de principe.

En régime permanent, le carburateur est refroidi par l'air admis ; si on arrête le moteur, l'équilibre thermique est rompu et la température du carburateur croît sous l'effet de la conduction de la chaleur du moteur, dépassant la température d'évaporation de certaines fractions du combustible (paraffiniques surtout). De manière à éviter au maximum ces émanations, les principes de construction suivants ont été retenus :

- réduction de la température du système de carburation ;
- réduction de la surface des parties mouillées ;
- réduction du volume de carburant résiduel après arrêt du moteur et retour au réservoir ;
- un joint isolant entre carburateur et tubulure d'admission diminue la transmission de chaleur après l'arrêt du moteur<sup>1</sup>.

Il est aussi possible de collecter les vapeurs émises par le carburateur après arrêt du moteur et de les renvoyer à l'admission (système du stockage par adsorption-désorption).

### 3.2 Gaz du carter

Malgré les segments, l'étanchéité des chambres de combustion n'est pas parfaite. Au cours du temps de compression, une partie du mélange carburé s'infiltré entre le piston et la chemise du cylindre jusque dans le carter (débit de fuite). Ce mélange d'air et d'hydrocarbures s'échappe ensuite dans l'atmosphère de même que les vapeurs d'huile.

La figure 4 montre un dispositif de recirculation des gaz du carter. Les gaz, aspirés hors du carter, sont envoyés au carburateur et aux cylindres. Une seconde conduite amène l'air de ventilation du filtre à air au carter. Une soupape empêche un débit d'air de ventilation excessif. Si le débit de fuite des cylindres dépasse la capacité de cette soupape, la conduite de ventilation ramène l'excès de gaz au filtre à air et aux chambres de combustion. Ce système, éliminant toute émanation de gaz du carter, améliore la ventilation du carter et diminue la formation de boues.

La recirculation des gaz du carter sera prochainement rendue obligatoire et nombre de voitures sont déjà équi-

<sup>1</sup> Une solution possible, mais difficilement réalisable, consisterait à diminuer la volatilité du carburant.

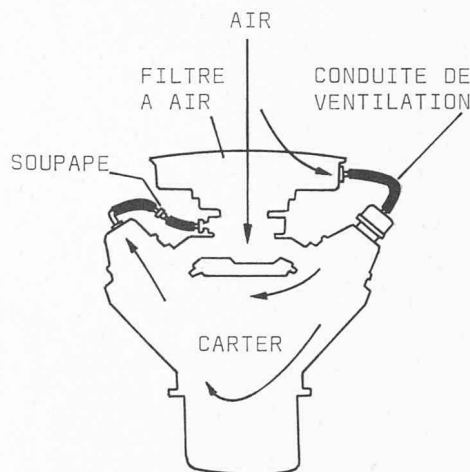


Fig. 4. — Contrôle des gaz du carter. Schéma de principe de recirculation des gaz en circuit fermé.

pées à cet effet. Alors qu'un tel dispositif, d'origine, ne cause aucun frais, la modification d'un véhicule ancien est d'un prix excessif relativement à sa valeur.

### 3.3.1 Influence du carburant

Les conditions de combustion se rapprocheront du cas idéal (voir équation 1) si le carburant est libre de toutes impuretés et additifs. La pureté d'un carburant est fonction de son prix ; au stade actuel, la moindre amélioration entraîne une augmentation de prix sans comparaison avec le résultat pratique. En ce qui concerne les additifs, on peut distinguer deux catégories :

- les additifs accessoires (colorants, détergents, etc.) ;
- les additifs nécessaires au bon fonctionnement d'un moteur (antidétonants).

Les premiers, dont l'utilité ne doit pas être sous-estimée, n'ont aucune influence notable sur la pollution ; certains additifs sont même susceptibles de diminuer la teneur en monoxyde de carbone et en hydrocarbures imbrûlés des gaz de combustion (F-310 — additif à base de polybutène amine).

Les seconds, en revanche, peuvent être aussi nocifs qu'ils sont nécessaires. C'est le cas du tétraéthyle de plomb, présent dans la plupart des essences, particulièrement dans les supercarburants.

Afin de considérer le problème en toute objectivité, il faut aborder le phénomène de la dynamique de la combustion. Celle-ci peut suivre deux processus fondamentalement différents :

- on dit qu'il y a *explosion* si le front de la combustion se propage par transmission de chaleur à la *vitesse de combustion* (1-10 m/s) ;
- on dit qu'il y a *détonation* si la combustion résulte d'une compression adiabate due à une onde de pression et qu'elle se propage à la vitesse du son correspondant à l'état du mélange ( $10^3$ - $10^4$  m/s).

Dans un moteur à taux de compression élevé, la combustion peut suivre le second processus, donnant lieu au phénomène de cognement. On évite cet inconvénient en alimentant le moteur avec un carburant suffisamment antidétonant.

La composition d'un carburant détermine ses propriétés antidétonantes, qualifiées par son *indice d'octane* : c'est le

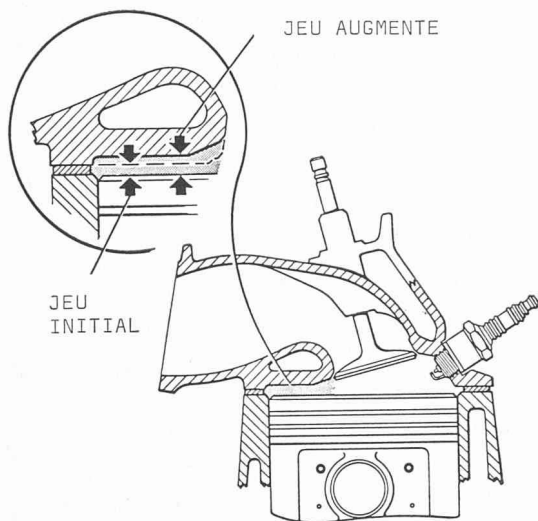


Fig. 5. — Contrôle de la combustion. Modification de la chambre de combustion.

pourcentage en volume d'iso-octane contenu dans un mélange d'iso-octane et d'heptane normal qui aurait les mêmes propriétés antidétonantes que le carburant en question. L'indice d'octane mesure la compression maximale que peut supporter un mélange air-carburant sans donner lieu au cognement dans le moteur. L'iso-octane, très antidétonant, a l'indice 100, l'heptane normal, très détonant, a l'indice 0. Les essences normales ont un indice d'octane de 80-90, celui des supercarburants étant de 90-100.

Lorsqu'un carburant n'atteint pas l'indice d'octane nécessaire, il est possible de l'augmenter artificiellement par l'addition de matières antidétonantes comme le tétraéthyle de plomb ou le pentacarbonyl de fer. Les carburants plombés sont reconnaissables à leur coloration. La présence de plomb exige l'addition simultanée de bromure d'éthylène pour empêcher le dépôt d'oxyde de plomb dans les cylindres, d'où une nouvelle source d'émissions nocives. Un quart de ce plomb est cependant retenu dans le moteur et dans les tubulures d'échappement ainsi que dans le lubrifiant ; il a la propriété particulièrement malvenue de neutraliser les catalyseurs destinés à éliminer les imbrûlés.

Les propriétés physiologiques du plomb, pour ne parler que de celles-là, sont à la base du saturnisme, maladie due à l'absorption chronique de sels de plomb (saturne en alchimie). Ses symptômes sont les suivants : coliques et vomissements, coloration jaunâtre de la peau, anémie, asthme saturnin, troubles nerveux et cérébraux, paralysie, goutte, cachexie saturnine. Cette énumération pousse à la réflexion.

Il est évident que la concentration joue un rôle déterminant dans les effets des toxiques, et que celle du plomb est encore loin d'atteindre le niveau critique chez nous. Le problème est certainement beaucoup plus aigu dans certaines villes américaines où tout concourt à multiplier l'effet des émissions toxiques. Pour lutter contre ce mal, deux solutions sont possibles. La première consiste à augmenter naturellement l'indice d'octane, c'est-à-dire à modifier la structure moléculaire de certaines chaînes par alkylation et reforming. Cette possibilité, apparemment simple, exige la transformation de toutes les installations de production, ce qui durerait plusieurs années et augmenterait sensiblement le prix du carburant.

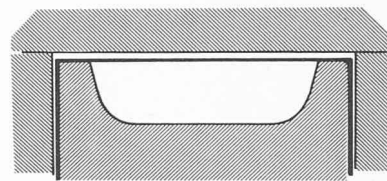


Fig. 6. — Chambre de combustion du type « bowl-in-piston ».

La seconde solution serait le développement de moteurs nécessitant un carburant d'indice 90 au maximum. La reconversion du parc automobile mondial ne pouvant être réglée en un jour, les stations service devraient être équipées de façon à satisfaire une dizaine d'années durant trois ou quatre clients type (contre deux aujourd'hui). De toute façon, l'issue du problème est subordonnée à une entente entre fabricants de moteurs et producteurs de produits pétroliers, spontanée ou imposée.

### 3.3.2 Contrôle de la combustion

Nombreux sont les facteurs influençant directement la combustion susceptibles d'une amélioration notable. Etant donné que le rendement d'un moteur est inversement proportionnel à sa consommation spécifique, les recherches tendant à améliorer les conditions de combustion sont nombreuses ; elles portent particulièrement sur les points suivants :

- caractéristiques aérodynamiques et géométriques ;
- influence des conditions extérieures ;
- système de carburation et injection ;
- réglage de l'allumage.

#### Caractéristiques aérodynamiques et géométriques

Les lois élémentaires de la mécanique des fluides imposent des tubulures de grande section et les plus simples possibles (sans coudes ni étranglements) ; les impératifs liés à l'encombrement minimum tendent à une conception inverse, défavorable à la qualité de la combustion.

Il est illusoire de vouloir procéder au réglage minutieux de la carburation et de l'allumage si les conditions initiales ne sont pas les mêmes pour chaque cylindre. Le déséquilibre commence lors de l'admission du mélange déjà : il faut construire des tubulures d'admission identiques pour chaque cylindre, par exemple en recourant à un filtre longitudinal. L'alimentation sera faite à l'aide de plusieurs carburateurs ou d'un système d'injection, ce qui est préférable.

La géométrie des chambres de combustion est liée à la vitesse de combustion et au phénomène de cognement. Certains constructeurs américains augmentent le jeu entre piston et culasse pour permettre une combustion plus complète du mélange [4]. La figure 5 montre la solution adoptée par l'un d'eux.

Des recherches entreprises en Europe [5] ont montré que l'utilisation d'une chambre de combustion du type « bowl-in-piston » (fig. 6) permet de brûler un carburant d'un indice d'octane inférieur de trois unités ; une position excentrée de la bougie n'est pas favorable.

Les dissymétries de la chambre, les cavités où la combustion peut se trouver ralentie doivent être évitées.

#### Influence des conditions extérieures

Un réglage correct de la carburation tend à associer des masses bien déterminées d'air et de carburant. Si les propriétés thermodynamiques de ce dernier ne sont pas



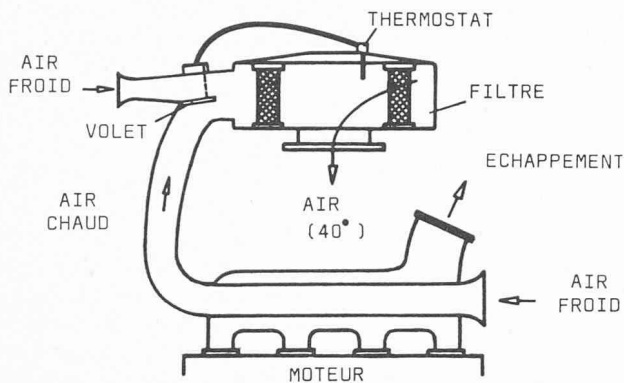


Fig. 7. — Préchauffage de l'air admis. Schéma de principe.

sujettes à de fortes variations, il n'en est pas de même de l'air dont la pression, la température, et le degré d'humidité peuvent varier très sensiblement en quelques instants, occasionnant de ce fait des fluctuations du débit masse et du coefficient d'air. Le paramètre prépondérant en régime transitoire est bien entendu la température ; c'est donc vers une stabilisation de la température de l'air admis que se sont tournés les constructeurs, aussi bien américains qu'européens [4] [6].

Ces différents dispositifs sont basés sur le principe du *préchauffage de l'air* suivant le principe de la figure 7. La température du mélange à carburer est stabilisée par mélange d'un flux d'air primaire froid et d'un flux d'air secondaire chaud dans un rapport variable. L'air secondaire est chauffé au contact des tubulures d'échappement ; son débit est fonction de la position d'un volet commandé par thermostat. Lorsque le moteur est froid, l'ouverture du volet est complète et la totalité de l'air admis est soumise à un léger préchauffage ; lorsque le moteur est chaud, l'ouverture du volet diminue de façon à ce que le débit d'air résultant de l'addition des flux primaire et secondaire ait une température déterminée, contrôlée par le thermostat (40°C en général).

Le procédé vise surtout à améliorer les conditions de fonctionnement par temps froid. La stabilisation de la température d'admission de l'air permet d'autre part un réglage beaucoup plus précis et efficace du coefficient d'air (diminution de la richesse du mélange).

Sur certaines voitures européennes, on récupère encore une partie de l'énergie interne des gaz d'échappement pour préchauffer le mélange carburé aux faibles puissances. Ce système de contrôle des gaz d'échappement est certainement efficace en ce qui concerne le monoxyde de carbone et les hydrocarbures imbrûlés qui font l'objet de sévères prescriptions, mais exerce peut-être une influence néfaste sur la teneur en oxydes d'azote (dont seule la loi californienne fixe le maximum, et depuis 1970 seulement !).

#### Influence de la carburation

Carburation de l'air admis, autrement dit élaboration d'un mélange homogène et correctement dosé, telle est la fonction du carburateur. Il faut distinguer deux aspects à ce problème, celui du contrôle du rapport air-combustible (richesse) et celui de l'homogénéité du mélange, le second ayant une influence directe sur le premier. Une homogénéité satisfaisante peut être obtenue par vaporisation ou atomisation du carburant (procédés par ultrasons, disque tournant, etc.), mais ces procédés sont encore à l'étude et nécessitent un apport d'énergie extérieur ; une telle solution permettrait par la suite l'utilisation de mélanges plus

pauvres tout en maintenant des conditions de fonctionnement correctes.

Si le fonctionnement du carburateur classique est satisfaisant en régime de croisière, le principe de sa commande le rend impropre à fixer la juste valeur du mélange au autres régimes (ralenti, accélération, décélération) où l'excès de carburant augmente considérablement le niveau des émissions d'imbrûlés.

Il est intéressant d'examiner la réalisation décrite dans la référence [6]. Ce carburateur Zénith-Stromberg est conçu spécialement dans l'optique du contrôle des gaz de combustion (fig. 8 et 9). Le réglage du débit de carburant se fait par déplacement d'une aiguille conique (1) à l'intérieur d'un gicleur (2) ; la position de l'aiguille est déterminée par la dépression régnant dans la partie supérieure du carburateur (le piston portant l'aiguille est monté sur suspension élastique (3)).

La partie inférieure englobe cuve, flotteur et gicleur. La partie supérieure est constituée par une chambre de dépression (4) qui règle la levée du piston portant l'aiguille.

Le carburateur est muni d'un compensateur de température (5) maintenant le coefficient d'air à sa valeur de consigne, quelle que soit la température du carburant dans le carburateur. Une soupape de by-pass (6) dérive une quantité déterminée de mélange lorsque le papillon est en position fermée (décélération).

Au ralenti (fig. 8), la dépression est insuffisante pour sortir l'aiguille du gicleur qui ne laisse passer que le débit de carburant nécessaire. Le réglage de précision du ralenti peut se faire avec la vis de richesse.

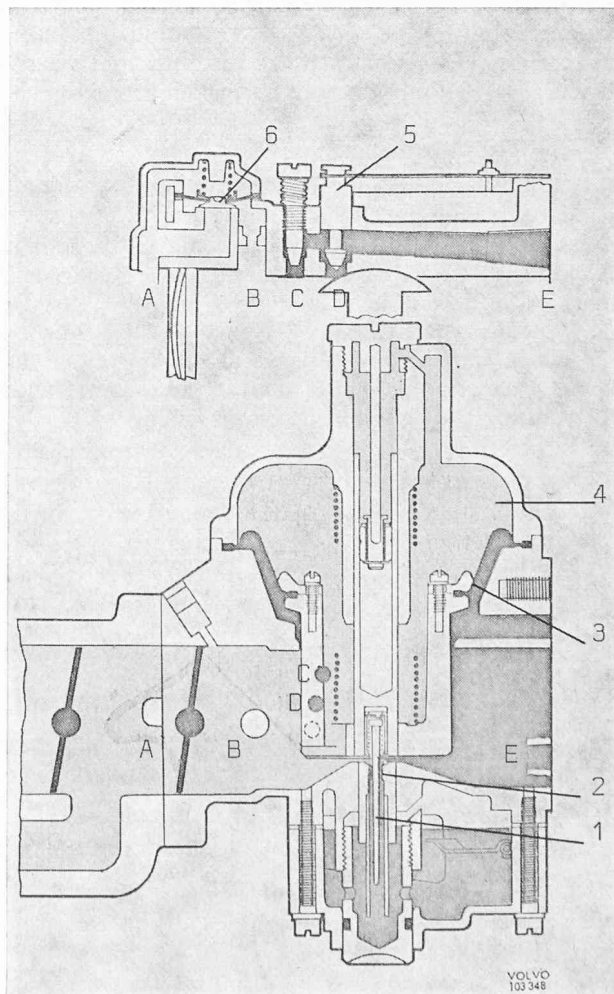


Fig. 8. — Carburateur Zenith-Stromberg. Ralenti, moteur chaud.

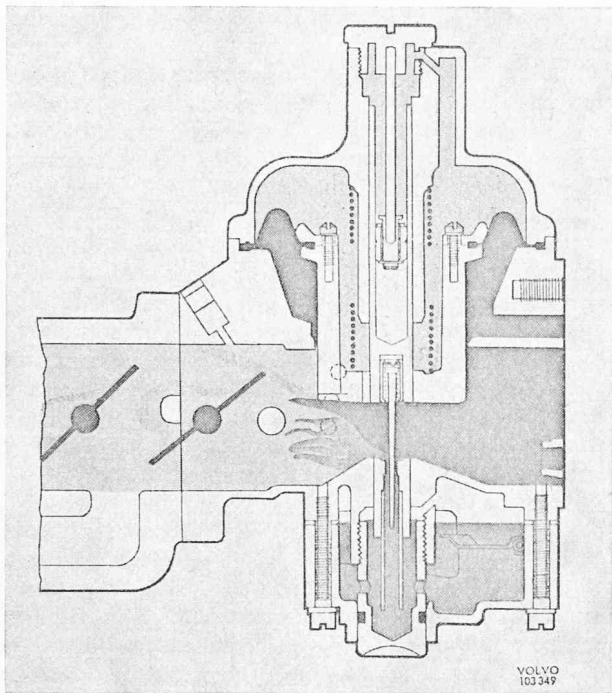


Fig. 9. — Carburateur Zenith-Stromberg. Marche normale.

En marche normale (fig. 9), la position ouverte du papillon augmente la dépression dans le corps du carburateur, ce qui tire l'aiguille conique hors du gicleur et augmente le débit de carburant. La liaison dépression-débit assure un dosage correct du mélange quel que soit le régime. Ce système est aussi adapté aux reprises.

#### Stratification du mélange

Une solution particulièrement originale a été mise au point par l'Institut français du pétrole [7] : au lieu de rechercher l'homogénéité du mélange, on se tourne dans la direction opposée en provoquant une hétérogénéité telle que la richesse du mélange soit la plus grande à proximité de la bougie d'allumage. A cet effet, l'alimentation est séparée en deux circuits d'importance et de richesse différentes, l'un suivant les tubulures d'admission, l'autre traversant la tige de la soupape d'admission (fig. 10).

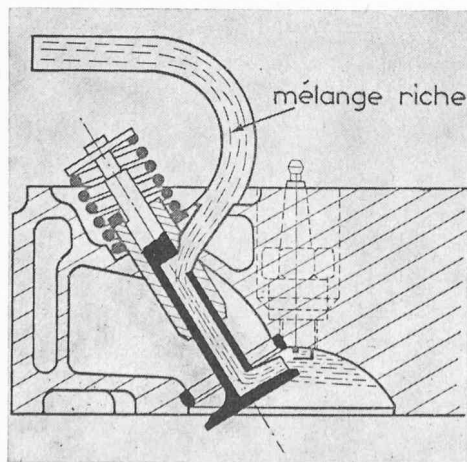


Fig. 10. — Schéma de principe du dispositif d'hétérogénéité directe.

L'hétérogénéité peut être obtenue de deux manières. Le procédé par hétérogénéité directe consiste à diriger le jet de mélange riche vers la bougie. Dans le procédé par hétérogénéité indirecte, un jet d'air non carburé est dirigé suivant une direction opposée à la bougie, le résultat étant identique. Le guide de la soupape joue le rôle de tiroir de distribution et permet une synchronisation des deux admissions. De nombreuses combinaisons des valeurs du débit et de la richesse sont possibles.

Cette solution permet une diminution très sensible de la teneur en oxydes d'azote aux faibles puissances grâce à une stabilisation de la combustion en mélange pauvre. La mise au point de carburateurs prototypes a permis d'obtenir des teneurs en CO et en hydrocarbures imbrûlés nettement inférieures aux limites définies par la loi californienne.

#### Injection

Ce procédé, couramment utilisé sur les moteurs Diesel, connaît un succès croissant du fait de ses grandes qualités, malgré un prix nettement supérieur à celui d'un carburateur.

Comme il a été dit plus haut, une bonne combustion est subordonnée à l'homogénéité et à un dosage correct du mélange, soit à une répartition égale entre les différents cylindres. Un calcul soigné des tubulures d'admission conditionnant l'équipartition de l'air non carburé, le système d'alimentation en combustible par injection permet d'obtenir une combustion semblable pour chaque cylindre. Ces conditions remplies, il est alors possible de procéder à un réglage efficace de l'injection et de l'allumage.

Dans ce système (fig. 11), chaque cylindre est alimenté séparément par un injecteur relié à une pompe à injection. Le début et la durée de l'injection peuvent être fixés avec précision.

Alors que le réglage du carburateur est indépendant des conditions extérieures, un système de commande électronique de l'injection permet, au moyen d'un petit calculateur, de tenir compte en tout temps des paramètres suivants :

- température atmosphérique,
- pression atmosphérique (altitude),
- vitesse de rotation du moteur,
- couple transmis, etc.

Les systèmes de commande mécanique ne sont pas à même de tenir compte de tous ces facteurs ; ils sont néanmoins plus simples et meilleur marché [8].

Outre l'avantage de la parfaite répartition entre les cylindres (richesse et remplissage), ce système jouit d'un

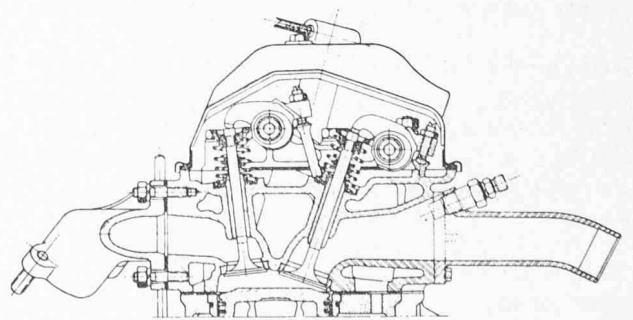


Fig. 11. — Coupe d'un moteur montrant la position de l'injecteur.

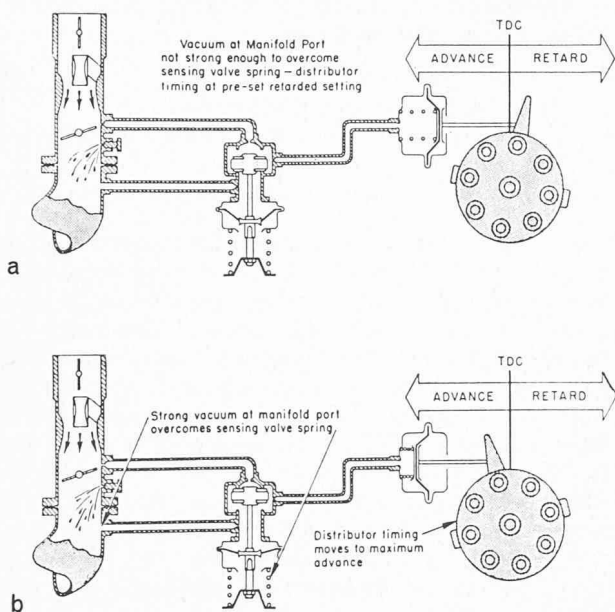


Fig. 12. — Réglage de l'allumage au moyen d'une soupape à dépression. a) ralenti ; b) décélération.

grand avantage vis-à-vis du cognement : le taux de compression possible pour un carburant donné est beaucoup plus élevé que pour un moteur à carburateur où le taux de compression est déterminé en fonction du cylindre le plus sujet au cognement. Ce système permettrait donc une diminution simultanée des émissions de monoxyde de carbone, d'hydrocarbures imbrûlés et de *plomb*, tout en garantissant un fonctionnement satisfaisant en mélange pauvre. Quant aux oxydes d'azote, les publications sont beaucoup plus discrètes.

#### Influence de l'allumage

Un retard à l'allumage diminue sensiblement le niveau des émissions (CO, hydrocarbures imbrûlés, oxydes d'azote) au ralenti ; en régime transitoire, une certaine avance est souhaitable. On a donc cherché à lier commande d'allumage et carburateur par l'intermédiaire d'actuateurs pneumatiques. Les solutions courantes ne sont pas à même de retarder l'allumage au ralenti.

Le système le plus efficace [4] présente l'originalité de faire intervenir les pressions de part et d'autre du papillon principal (fig. 12). Au ralenti, la dépression à l'aval du papillon est insuffisante pour vaincre la force de rappel du ressort de la soupape de dépression ; l'actuateur du distributeur est en communication avec la prise d'air amont, calibrée ; le distributeur est en position de retard.

En décélération, la dépression est suffisante pour vaincre la force de rappel du ressort de la soupape, mettant en communication l'actuateur du distributeur avec la prise de pression de la tubulure d'admission ; le distributeur prend une position d'avance à l'allumage. Ce dispositif, comme tous ceux qui ont été vus plus haut, exige un réglage et un entretien régulier.

#### 3.3.3 Contrôle des gaz d'échappement

L'élimination totale de toute émission polluante est une vue de l'esprit. Les remèdes apportés à une combustion imparfaite sont encore loin de donner entière satisfaction. Il faut donc tenter de diminuer encore la toxicité des produits de combustion avant de les rejeter dans l'at-

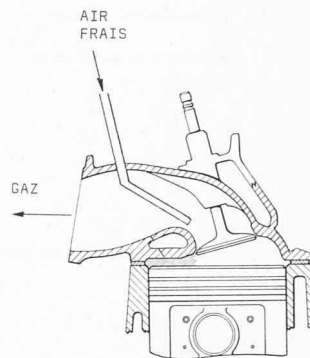


Fig. 13. — Injection d'air frais dans la tubulure d'échappement.

mosphère. L'échappement en circuit fermé, dont il avait été question il y a quelques années, est un non-sens.

Toutes les solutions consistent à oxyder CO et hydrocarbures résiduels, par voie de combustion vive ou catalytique.

L'injection d'air frais dans le collecteur d'échappement, à proximité de la zone la plus chaude, permet une oxydation des imbrûlés (*Man-Air-Ox* : Manifold Air Oxydation, fig. 13). Le problème à résoudre était celui de la pompe qui devait réunir les qualités suivantes :

- prix modique ;
- durée de vie égale à celle du moteur ;
- lubrification superflue pour éviter des fuites d'huile.

Pompes à palettes en téflon autolubrifiées, soufflantes, organes déprimogènes ont déjà été utilisés ; on étudie un turbocompresseur à dépression dont les principales caractéristiques seraient un encombrement minimum, une économie à court et long terme, une grande souplesse de fonctionnement [9]. Une soupape coupant l'injection d'air en régime de croisière limite la température des gaz d'échappement, évitant ainsi une détérioration trop rapide des conduites d'échappement.

L'oxydation des imbrûlés dans un *convertisseur catalytique* nécessite un apport d'air secondaire à l'amont du dispositif ainsi qu'une masse importante de catalyseur (pentaoxyde de vanadium, composés à base de thorium) ; la teneur en monoxyde de carbone tombe en dessous de 1%, la presque totalité des hydrocarbures susceptibles de réactions photochimiques est brûlée.

Les obstacles à la généralisation de ce système sont nombreux : températures excessives, brève durée de vie (particulièrement du fait de la neutralisation du catalyseur par le plomb), prix prohibitif.

De multiples *brûleurs à postcombustion* ont été essayés. Appoint d'air frais et bougie d'allumage sont nécessaires, éventuellement aussi injection de combustible (au détriment de la consommation spécifique). La figure 14 montre le schéma, extrêmement simple, d'un tel brûleur. Une vanne de by-pass, commandée par thermostat, permet de limiter la température.

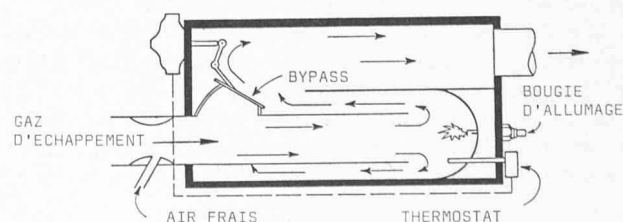


Fig. 14. — Brûleur à postcombustion. Schéma de principe.



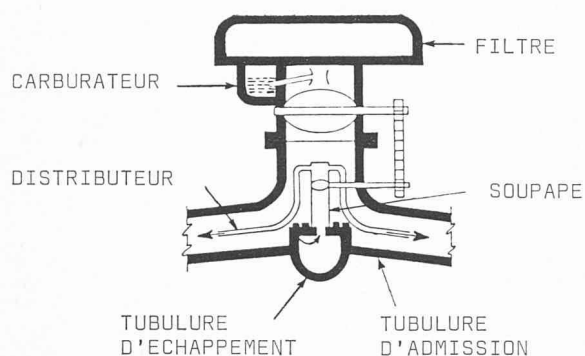


Fig. 15. — Contrôle des oxydes d'azote. Recirculation partielle des gaz de combustion [1].

Hautes températures et présence d'oxygène simultanées favorisent la formation d'oxydes d'azote. La *recirculation* partielle de gaz d'échappement (réintroduit dans la tubulure d'admission) permet de diminuer la concentration absolue d'oxygène et empêche les pointes de température, le gaz inerte fonctionnant comme puits d'énergie thermique (fig. 15). Cette idée semble en contradiction avec les tentatives de préchauffer l'air admis ou le mélange carburé ; il est bien entendu que la coordination du réglage de ces différents dispositifs est capitale, chacun fonctionnant à un régime particulier : préchauffage de l'air admis par temps hivernal, recirculation de gaz aux hautes températures, en régime de croisière en particulier.

L'utilisation de *catalyseurs* à base de cuivre ou de chrome permet de réduire (au sens chimique du terme) les oxydes d'azote, même en présence de CO. Les inconvénients sont les mêmes que pour les catalyseurs oxydants.

#### 4. Autres sources mobiles de pollution

##### 4.1 Contrôle de la pollution des moteurs Diesel

Le comportement des moteurs Diesel vis-à-vis de la pollution atmosphérique est fondamentalement différent de celui des moteurs à allumage commandé : combustible utilisé, conditions d'admission, coefficient d'air d'une part, densité de véhicules et conditions de circulation d'autre part.

L'injection du combustible permettant une admission sans perte de charge et une dilution favorable, le niveau des émissions polluantes, hydrocarbures imbrûlés, oxydes nitriques, éventuellement monoxyde de carbone, est insignifiant en face de celui des moteurs à essence. Les inconvénients majeurs de ce moteur quant à la pollution de l'air sont la *fumée* et l'*odeur*. Contrairement à certaines émanations plus toxiques (monoxyde de carbone, oxydes d'azote) qui passent inaperçues, celles des Diesel sont directement repérables par les sens ; elles peuvent provoquer une diminution sensible de la visibilité. D'autre part, s'il est possible de mesurer l'intensité d'une fumée<sup>1</sup>, la quantification d'une odeur est un problème essentiellement subjectif.

On distingue plusieurs sortes de fumées : fumée bleue, liée à une consommation excessive d'huile de lubrification et imputable à une défectuosité du moteur ; fumée blanche (brouillard de carburant) lorsque le moteur est froid ; fumée noire enfin en cas d'injection irrégulière ou d'excès de carburant. Seule la fumée noire pose un problème.

<sup>1</sup> Cf. annexe B.

Les principaux moyens de lutte contre le dégagement de fumées de suie sont les suivants :

- utilisation correcte du moteur (éviter les surcharges) ;
- propreté du moteur et des injecteurs ;
- réglage correct et fréquent de l'injection pour éviter les excès de combustible ;
- utilisation d'additifs diminuant l'émission de fumées.

En ce qui concerne les additifs, il est intéressant d'examiner les résultats obtenus par le professeur Spengler de Munich [10]. Les additifs métalliques se sont avérés beaucoup plus efficaces que les composés organiques ; le méthylcyclopentadiénylmanganocarbylène permet une diminution de 50 à 80 % de la suie suivant sa concentration, alors que la réduction due aux additifs organiques ne dépasse pas 20 %. Il faut être attentif au fait qu'il faut de très nombreux essais pour choisir un composé qui n'ait pas d'effets secondaires. L'addition de tétraéthyle de plomb, favorable quant à la fumée, ne ferait que transposer le problème en l'aggravant encore. L'introduction de certains composés métalliques est défavorable à la propreté du moteur.

En ce qui concerne l'*odeur* dégagée par les moteurs Diesel, des recherches sont en cours ; ce phénomène, lié à l'oxydation partielle d'hydrocarbures, est encore mal connu. Les solutions envisagées jusqu'ici (oxydation catalytique, additifs « désodorisants ») ont conduit à des résultats très discutables.

##### 4.2 Les turbines à gaz

L'application de la turbine à gaz aux véhicules routiers ne fait que commencer ; les premiers prototypes ont vu le jour voilà bientôt vingt ans, mais des obstacles technologiques et économiques entravent son développement. La contribution de ce type de moteur à la pollution atmosphérique est actuellement strictement insignifiante. A court terme, l'emploi de la turbine à gaz n'est envisagée que pour des véhicules lourds, et pour de longs trajets à vitesse régulière seulement ; elle peut cependant fonctionner comme groupe électrogène dans les solutions hybrides.

La turbine à gaz d'aviation (turboréacteur surtout) ne peut être considérée comme une source importante de pollution ; si elle contribue à accroître l'empoisonnement de l'air à proximité des aéroports (ralenti et décollage) elle est inoffensive en vol, la diffusion des produits de combustion dans l'atmosphère étant très favorable. Il faut ajouter que les émissions sont faibles au décollage, mais qu'elles sont plus importantes au ralenti (hydrocarbures imbrûlés). Evidemment, l'influence de la météorologie est grande, et la contribution des propulseurs d'aviation est en liaison directe avec la qualité locale de l'atmosphère ; ce qui montre encore une fois que certaines régions urbaines sont vouées à une lutte permanente contre l'empoisonnement de leur atmosphère alors que l'importance du problème est moindre sur le reste du globe.

Quant aux réactions de l'opinion publique face aux géants de l'air, elles sont infondées. En effet, qu'il s'agisse de chauffage, d'incinération de déchets ou de transports, la somme des produits toxiques par tête sera toujours inférieure pour de grandes installations.

#### 5. Solutions hybrides

Il serait prématuré de conclure avant d'avoir cité les solutions susceptibles de s'imposer à moyen ou long terme ; mais avant de prendre telle ou telle option, il

convient de considérer le problème de la propulsion dans son ensemble.

Tout déplacement exige un apport d'énergie cinétique ; celle-ci est fournie sous forme d'énergie thermique (combustion), électrique, animale. L'électricité est une forme intermédiaire d'énergie, particulièrement facile à transporter. Elle provient essentiellement de sources hydro-électriques (propres), thermiques ou nucléaires. L'utilisation de l'énergie électrique pour la propulsion, idéale quant à la pollution, dépend des deux paramètres suivants :

- l'électricité d'origine thermique est responsable d'une certaine part de pollution (nettement inférieure à celle des moteurs à combustion du fait des conditions permanentes particulièrement favorables de la combustion) ;
- l'utilisateur est lié à un réseau de distribution (chemins de fer, tramways, trolleybus) dans la mesure où il n'y a pas moyen de stocker cette énergie électrique [11].

L'inconvénient majeur du stockage de l'énergie est la très faible énergie massique des procédés actuels : 10 Wh/kg pour un gyrobus (stockage d'énergie cinétique), 30 Wh/kg pour les accumulateurs au plomb, 250 Wh/kg pour des piles à combustibles (convertissant directement l'énergie chimique en énergie électrique).

Le moteur à combustion interne ne permet pas les surpuissances momentanées, d'où un surdimensionnement exagéré. Le moteur électrique, en revanche, est susceptible de fournir momentanément deux à trois fois sa puissance nominale s'il est alimenté par un générateur électrochimique (batterie d'accumulateurs au plomb, par exemple). Les piles à combustible, caractérisées par une énergie massique élevée, ne permettent pas les surcharges.

Ces constatations conduisent à des solutions hybrides réunissant un générateur de base et un générateur de pointe capable de récupérer de l'énergie (freinage, descente). On distingue deux types d'assemblages [12] :

- solution électrique pure : une pile à combustible fournit l'énergie de base, un générateur électrochimique l'énergie de pointe ;
- solutions groupant un moteur thermique (groupe électrogène) et un générateur électrochimique. Moteurs à combustion interne, turbine à gaz, moteur Stirling (moteur à air chaud) fournissent l'énergie électrique de base, le générateur électrochimique couvrant les fluctuations de puissance.

Les véhicules à propulsion hybride sont caractérisés par un poids élevé, de modestes vitesses de pointe, un prix encore prohibitif mais une très grande propreté (absolue avec la solution purement électrique).

Moteur Stirling et moteurs à vapeur sont soumis à l'handicap d'un prix et d'un poids excessif, dû en particulier aux auxiliaires (échangeurs de chaleur, condenseur, etc.).

## 6. Conclusions

Les solutions au problème des émissions nocives des moteurs à combustion sont nombreuses ; aucune n'est d'une efficacité totale. D'autres mesures peuvent encore être prises : les ingénieurs de l'automobile ayant fait ce qui était en leur pouvoir, il est maintenant du ressort des édiles de faire respecter la législation d'une part, d'interdire la circulation là où elle est engorgée, de créer des

parkings excentrés (pour résoudre le problème au lieu de le compliquer) d'autre part.

Nous tenons à remercier ici le professeur S. Gouda, directeur de l'Institut d'aérodynamique de l'EPFL, du temps qu'il nous a donné pour mener à bien cette étude.

## ANNEXE A

### Législation et pollution

L'ordonnance sur la construction et l'équipement des véhicules routiers (du 27 août 1969) mentionne :

ART. 21, 3. — *Les moteurs de propulsion et de travail ainsi que leurs dispositifs d'échappement doivent être construits et entretenus de manière à ne pas laisser s'échapper des substances nocives ou incommodes au-delà de ce qui est inévitable en l'état actuel de la technique. Dans les moteurs à quatre temps avec allumage électrique, les vapeurs et les gaz provenant du carter doivent être reconduits dans les chambres de combustion<sup>1</sup>.*

La première partie de ce paragraphe est une introduction au contrôle des gaz d'échappement. Elle annonce l'annexe 3. La notion de recirculation des gaz du carter est nouvelle ; c'est une première étape, susceptible de diminuer les émissions dues à l'automobile de 20 %.

Annexe 3, II.4. *La teneur volumétrique en monoxyde de carbone, mesurée au régime du ralenti, ne doit pas excéder 4,5 pour cent.*

Cette valeur limite est raisonnable ; la loi française impose la même limite (1969). Actuellement, plus de la moitié des voitures européennes sont en dessus. L'utilisation de grandeurs relatives (% , ppm<sup>2</sup>) est adaptée aux mesures. En revanche, la comparaison entre les réglementations suisse et californienne, qui est la plus sévère, nécessite l'usage de grandeurs absolues (kg, tonne) car la pollution dépend autant de la masse totale de gaz de combustion émis que de leur composition (fig. 16). Ainsi, si l'on admet qu'une voiture américaine consomme trois à quatre fois plus qu'une voiture européenne, les taux de CO tolérables sont comparables quant à la pollution<sup>3</sup>.

Les mesures ci-dessus ne parlent que du régime de ralenti, ce qui est suffisant tant que l'on ne s'intéresse qu'au CO. En revanche, pour mesurer valablement les autres composants, il existe des cycles type fixant différents régimes et leur durée (cycle européen, cycle californien), particulièrement utiles pour l'homologation d'un

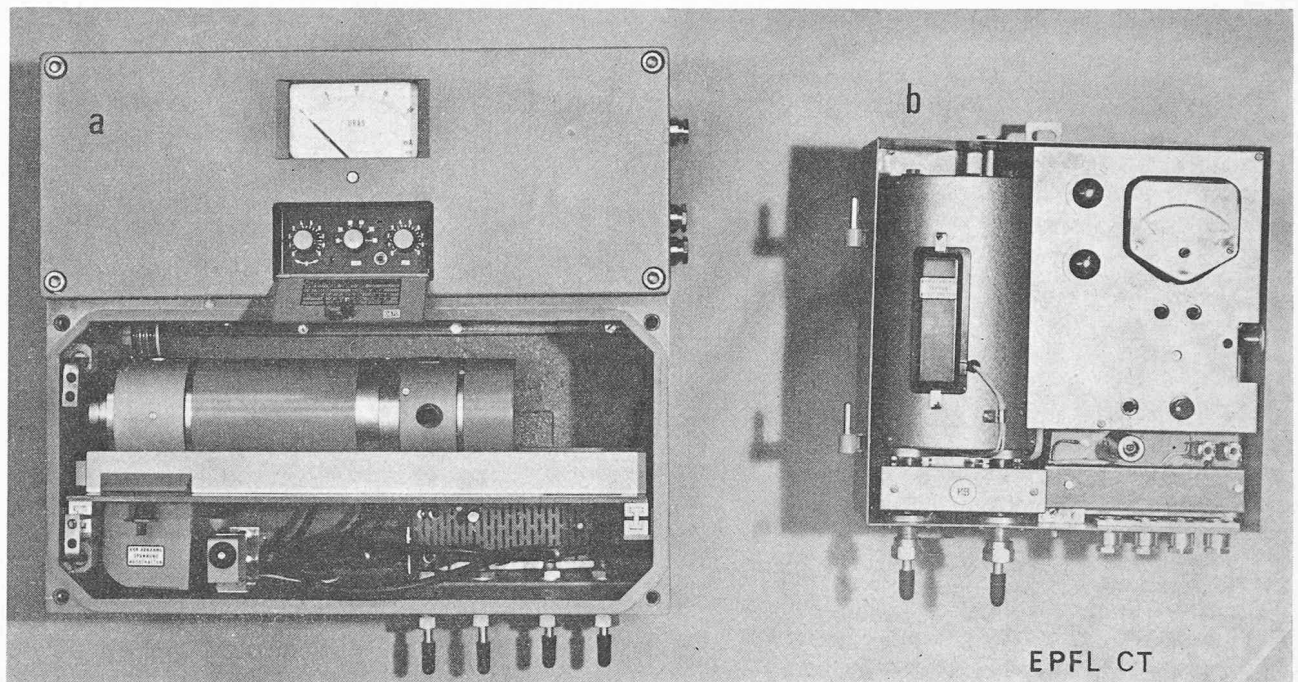
	Suisse	Californie	
		1971	1965
CO %	4,5	1,5	1
H, C ppm	—	275	180
NOx ppm	—	—	200

Fig. 16. — Tableau comparatif des règlements suisse et californien.

<sup>1</sup> Cette dernière règle est applicable dès le 1<sup>er</sup> janvier 1971 aux véhicules nouvellement mis en circulation.

<sup>2</sup> Partie pour million.

<sup>3</sup> Il est clair que, du point de vue purement technique, la loi californienne est d'une très grande sévérité.



(Photo J. C. Rochat)

Fig. 17. — a) analyseur infrarouge URAS avec ampèremètre indicateur, potentiomètres d'étalonnage, cylindre de mesure; b) analyseur magnétique d'oxygène MAGNOS avec chambre de mesure cylindrique, potentiomètres d'étalonnage et ampèremètre indicateur.

véhicule. Au point que les constructeurs adaptent leur production au cycle déterminant. De nombreuses voitures européennes connaissent des difficultés d'homologation aux USA (dues aussi à l'utilisation de valeurs relatives).

En ce qui concerne la fumée des moteurs Diesel<sup>1</sup>, on distingue la méthode avec le moteur sous charge et l'examen simplifié (méthode avec accélération du véhicule). Les valeurs limites respectives sont les suivantes :

- moteur sous charge, degré de noircissement *Bosch* allant de 6 (pour une cylindrée inférieure à 3 litres) à 4,5 (pour une cylindrée supérieure à 8 litres) ;

- examen simplifié, indice de noircissement *Bacharach* compris entre 6,5 (moins de 3 litres) et 5 (plus de 8 litres).

Le changement d'indice de noircissement est dû aux appareils utilisés pour chaque essai (cf. annexe B).

Un examen supplémentaire peut être ordonné à tout véhicule dont les émissions paraissent excessives.

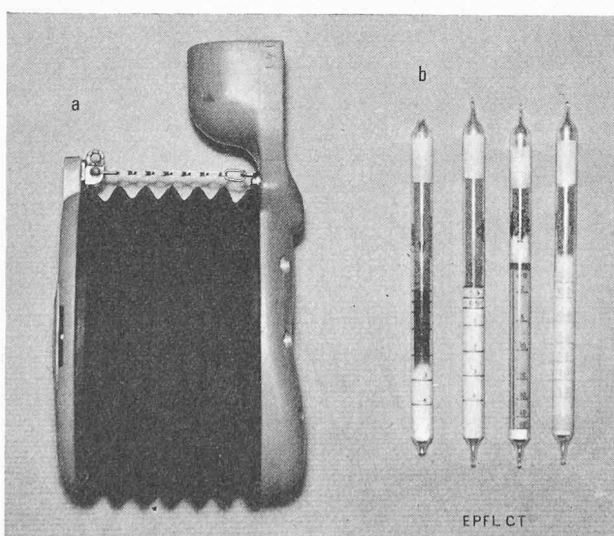
L'ordonnance du 27 août 1969 marque un pas en avant ; il est certain que l'évolution de la technique et la détérioration progressive de l'environnement conduiront prochainement à l'élaboration de règles plus sévères.

## ANNEXE B

### Analyseurs de gaz

Nombreuses sont les techniques permettant de déterminer la composition d'un gaz : chromatographiques, colorimétriques, spectroscopiques, basées sur la diffraction des rayons X, la conductivité thermique, etc... Les méthodes suivantes se sont imposées dans le domaine des moteurs.

- *Analyseurs infrarouges* dont le principe repose sur les propriétés d'absorption du rayonnement des gaz hétéroatomiques de spectre compris entre 2,5 et 12  $\mu$ .
- *Analyseurs magnétiques* procédant des propriétés paramagnétiques de certains gaz, particulièrement l'oxygène. Ces deux procédés se prêtent très bien à la mesure continue, au dépouillement automatique et à l'enregistrement (fig. 17).
- *Analyseurs à absorption* qui mesurent la variation d'un volume de gaz due à l'absorption d'un composant du gaz par un réactif (appareil d'Orsat).



(Photo J. C. Rochat)

Fig. 18. — Analyseur colorimétrique. a) pompe de 100 cm<sup>3</sup>; b) tubes colorimétriques (CO 0,3-4 % ; NO + NO<sub>2</sub> 0,2-6 % ; CO<sub>2</sub> 0,1-1,2 %). Le tube de gauche indique une teneur de 2,5 % de CO environ ; les autres tubes n'ont pas été utilisés.

<sup>1</sup> OCE, annexe 3, I.



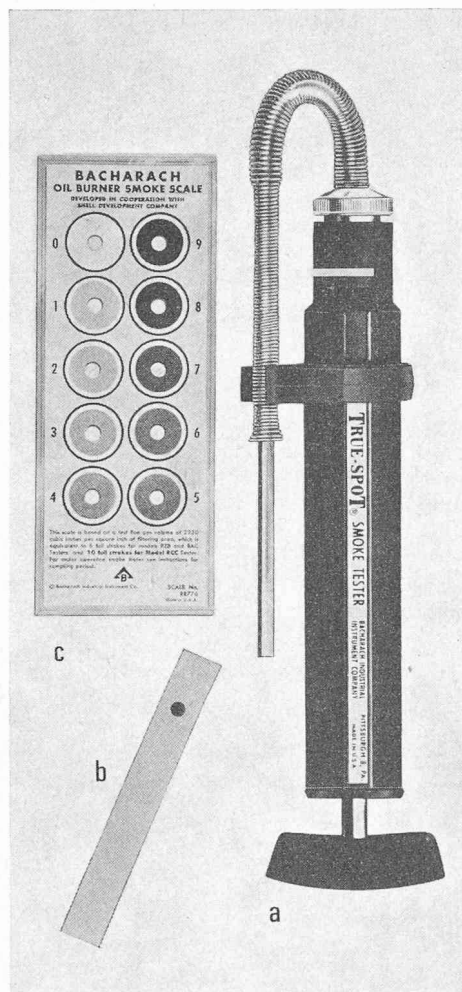


Fig. 19. — a) pompe à piston ; b) papier filtre échantillon ; c) échelle comparative de noircissement. (Doc. Bacharach Instrument Company, Division of Ambac Industries Inc.)

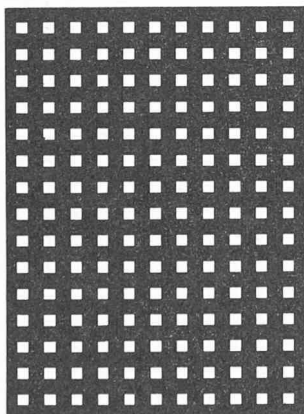


Fig. 20. — Trame du degré 4 de l'échelle Ringelmann ( $1/4$ ). L'échelle complète se compose de cinq grilles analogues. Le degré 0 correspond au blanc, le degré 5 au noir.

— Tubes colorimétriques, d'un usage particulièrement simple : une graduation adéquate donne directement la teneur en tel ou tel composant d'un volume donné du gaz qui a traversé le tube (fig. 18).

## Analyseurs de fumée

La mesure de l'opacité d'une fumée ne présente pas un caractère absolu ; elle est basée sur la comparaison d'échantillons avec différentes échelles dont le zéro correspond au blanc et le maximum, variable suivant les échelles, au noir.

- *Echelle Bacharach* (fig. 19). Cette échelle permet de qualifier des échantillons obtenus en faisant passer un volume fixé de gaz au travers d'un papier filtre. Elle est divisée en dix degrés de noircissement.
- *Echelle Ringelmann* (fig. 20). Dans ce cas, on compare une fumée donnée à une échelle de référence. Celle-ci va de zéro à cinq ; elle n'est pas utilisée en Europe.
- *Echelle Bosch*. Le degré de noircissement Bosch est équivalent à l'indice Bacharach (1 à 10). Il est aussi utilisé comme référence pour les mesures électroniques d'opacité.
- *Appareil à effet photoélectrique*. Cette méthode, plus précise mais nécessitant un appareillage relativement compliqué, mesure l'opacité d'un courant de fumée au moyen d'une cellule photoélectrique. L'échelle de lecture est divisée en cent unités correspondant à dix degrés de noircissement. Le passage de l'air propre donne le zéro, l'extinction de la source lumineuse le maximum.

## BIBLIOGRAPHIE

- [1] STERN A. C. : *Air Pollution*. Academic Press, 1968.
- [2] MAGILL, HOLDEN, ACKLEY : *Air Pollution Handbook*. MacGraw-Hill, 1956.
- [3] SARTO, J. O., FAGLEY, W. S., HUNTER, W. A. : *Chrysler Evaporation Control System. The Vapor Saver for 1970*. SAE, January 1970.
- [4] GOODWILLIE, R. E., JACOB, N. M., BECKMAN, E. W. : *The Chrysler Cleaner Air System for 1970*. SAE, January 1970.
- [5] BECKHOVEN, L. C. VAN : *Das Klopfverhalten von Kraftstoffen bei europäischen Kraftfahrzeugmotoren*. MTZ 30 (1969) 9, p. 324-329.
- [6] Volvo, TP 10518/1, 2000.11.1969.
- [7] BAUDRY, J. : *La recherche de procédés permettant de réduire les émissions de polluants par action sur la combustion*. Rev. Inst. franç. du Pétrole, XXIV-12, 1969.
- [8] SCHENK, R., FLORY, F., HOFMANN, H. : *Herabsetzung der schädlichen Abgasemissionen bei Ottomotoren durch Saugrohrbenzineinspritzung*. MTZ 28 (1967) 10, p. 1-4.
- [9] POTTS, M. : *Une soufflerie à turbine pour la lutte anti-pollution*. Ingénieurs de l'automobile 4-1970, p. 187-189.
- [10] SPENGLER, G., HAUPT, G. : *Über die Wirkung russhemmer Kraftstoff-Zusätze bei der Verbrennung im Dieselmotor*. MTZ 31 (1970) 3, p. 102-108.
- [11] CAZENEUVE, J. : *Une solution originale au problème du stockage de l'énergie*. Entropie n° 23 (1968), p. 9-13.
- [12] ORSAY, E. D' : *Solutions hybrides pour la traction électrique*. Ingénieurs de l'automobile 6-1968, p. 362-371.
- [13] *Droit sur la circulation routière*. Berne 1970.

Adresse de l'auteur :  
Dominique Noir, Institut d'aérodynamique,  
Ecole polytechnique fédérale, 33, av. de Cour, 1007 Lausanne