

Zeitschrift: Bulletin technique de la Suisse romande
Band: 97 (1971)
Heft: 10: L'autoroute du Léman et ses ouvrages

Artikel: Le viaduc des chemins de fer électriques veveysans à La Veyre sur Vevey
Autor: Matter, F. / Bongard, A.
DOI: <https://doi.org/10.5169/seals-71213>

Nutzungsbedingungen

Die ETH-Bibliothek ist die Anbieterin der digitalisierten Zeitschriften. Sie besitzt keine Urheberrechte an den Zeitschriften und ist nicht verantwortlich für deren Inhalte. Die Rechte liegen in der Regel bei den Herausgebern beziehungsweise den externen Rechteinhabern. [Siehe Rechtliche Hinweise.](#)

Conditions d'utilisation

L'ETH Library est le fournisseur des revues numérisées. Elle ne détient aucun droit d'auteur sur les revues et n'est pas responsable de leur contenu. En règle générale, les droits sont détenus par les éditeurs ou les détenteurs de droits externes. [Voir Informations légales.](#)

Terms of use

The ETH Library is the provider of the digitised journals. It does not own any copyrights to the journals and is not responsible for their content. The rights usually lie with the publishers or the external rights holders. [See Legal notice.](#)

Download PDF: 02.02.2025

ETH-Bibliothek Zürich, E-Periodica, <https://www.e-periodica.ch>



Fig. 2. — Vue d'ensemble de l'ouvrage prise dans la direction de Montreux.

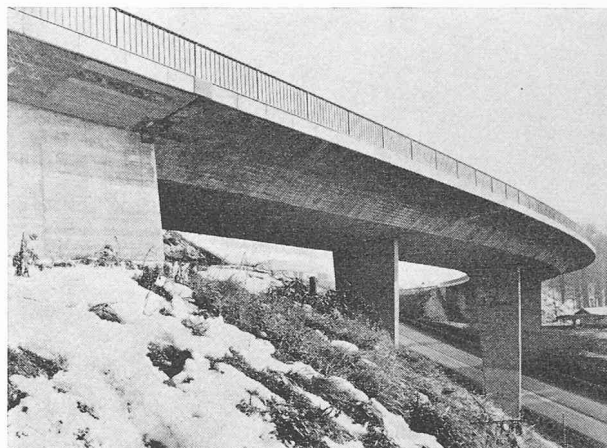


Fig. 3. — Vue depuis l'extrémité côté Châtel-Saint-Denis.

de 0,5 pouce et 2 câbles à 18 torons de 0,5 pouce avec un ancrage mobile et un ancrage fixe bouclé. On distingue sur la figure 2 le béton de cachetage des niches, en retrait de 2 cm.

5. Détails constructifs

Les appuis sur les culées ont été fournis par l'entreprise Proceq. Ce sont des appuis fixes linéaires type L 240 à l'extrémité côté Montreux et des appuis mobiles type ATGL à l'extrémité côté Châtel-Saint-Denis. Sur cette culée, une butée reprend les efforts horizontaux.

Le tablier repose sur chaque palée par l'intermédiaire de 2 appuis en néoprène fournis par l'Entreprise VSL. Pour empêcher tout déplacement relatif entre le pont et les palées, un goujon lie les deux éléments. Cette pièce, fournie par l'entreprise Proceq, permet le passage d'une conduite en plastique évacuant les eaux de surface de l'ouvrage.

L'écoulement des eaux du pont se fait par l'intermédiaire de quatre grilles. Les conduites d'évacuation, réalisées en plastique, sont noyées dans chacune des palées et des entretoises.

Les joints de chaussée sont du type Tublex 15 sur la culée côté Montreux et du type Dilastic - VSL sur la culée côté Châtel-Saint-Denis.

Notons pour terminer que les travaux de génie civil, béton armé et béton précontraint, ont été réalisés par l'entreprise Nibbio.

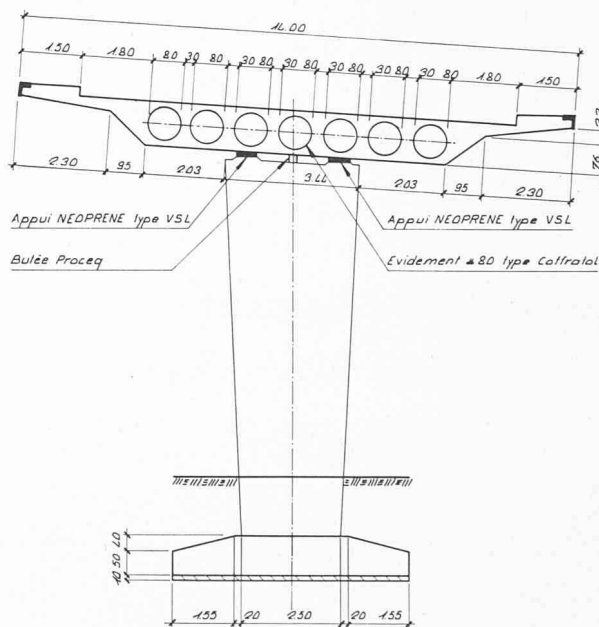


Fig. 4. — Coupe transversale type de l'ouvrage.

Le viaduc des chemins de fer électriques veveysans à La Veyre sur Vevey

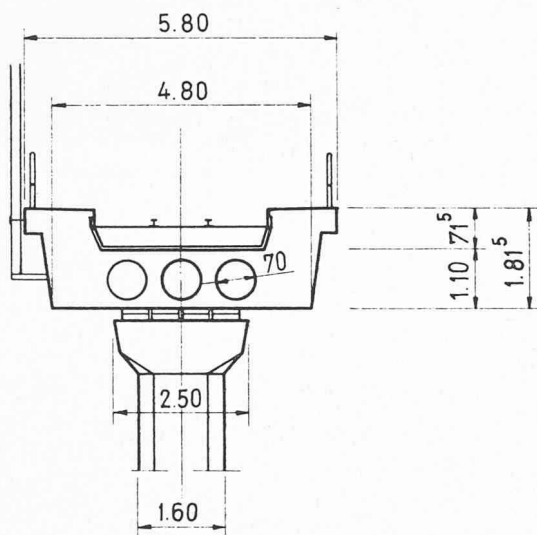
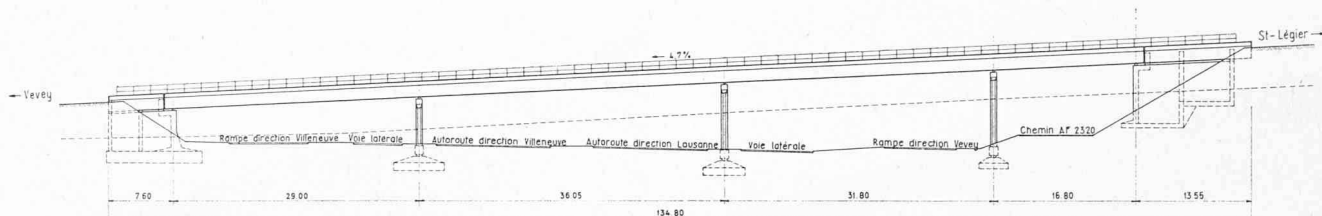
par F. MATTER et A. BONGARD, ingénieurs

L'aménagement de la jonction de La Veyre a nécessité la modification du tracé des Chemins de fer électriques veveysans (CEV). Un pont de 135 m de long a dû être prévu pour enjamber les sept voies de circulation de l'autoroute. La position de ces différentes voies a dicté l'emplacement des piles de ce viaduc à quatre travées d'environ 29, 36, 32 et 17 m.

En prévision d'une future zone industrielle au nord de la N 9, l'ouvrage a été dimensionné pour permettre le passage de trucks lourds. Le tablier conçu en pont-dalle continu a été allégé en travées par des éléments cylindriques en tôle.

Les forces de précontrainte nécessaires ont été appliquées au moyen de 18 câbles BBRV de 220 tonnes, dont 6 de la longueur totale de l'ouvrage. Du fait des gabarits des voies de circulation, la dimension des piliers a dû être réduite dans une telle mesure que les entretoises situées sur celles-ci ont été précontraintes à raison de 6 câbles de 500 à 660 tonnes de précontrainte totale par entretoise.

La stabilisation longitudinale est assurée par un appui fixe sur la culée aval (côté Vevey), l'appui sur la culée amont (côté Saint-Légier) étant mobile et les piles réalisées en appuis pendulaires. Les fondations de ces piles et des



culées ont été posées sans problème particulier sur une couche de sable et gravier. Seule la pile amont a été assise, pour des raisons géométriques, sur le rocher en place.

Si le début de l'exécution de l'ouvrage s'est effectué sans difficultés notables, le bétonnage du tablier a été réalisé dans des conditions difficiles, à fin novembre 1966. Le gel empêchant d'utiliser un retardateur de prise, il a fallu bétonner sans discontinuer avec des températures nocturnes atteignant -15° . La mise en tension totale des câbles de précontrainte et leur injection ont été retardées jusqu'à fin janvier 1967, à cause de la présence de bouchons de glace dans les gaines, heureusement disparus grâce au redoux du début de l'année.

Par la suite, les essais de charges et les mesures de déformation, demandés par l'Office fédéral des transports, ont confirmé le comportement parfaitement élastique de l'ouvrage.

Le pont de Gilamont

par W. KUNG, ingénieur, Bureau technique Carroz & Kung, ingénieurs SIA, Lausanne

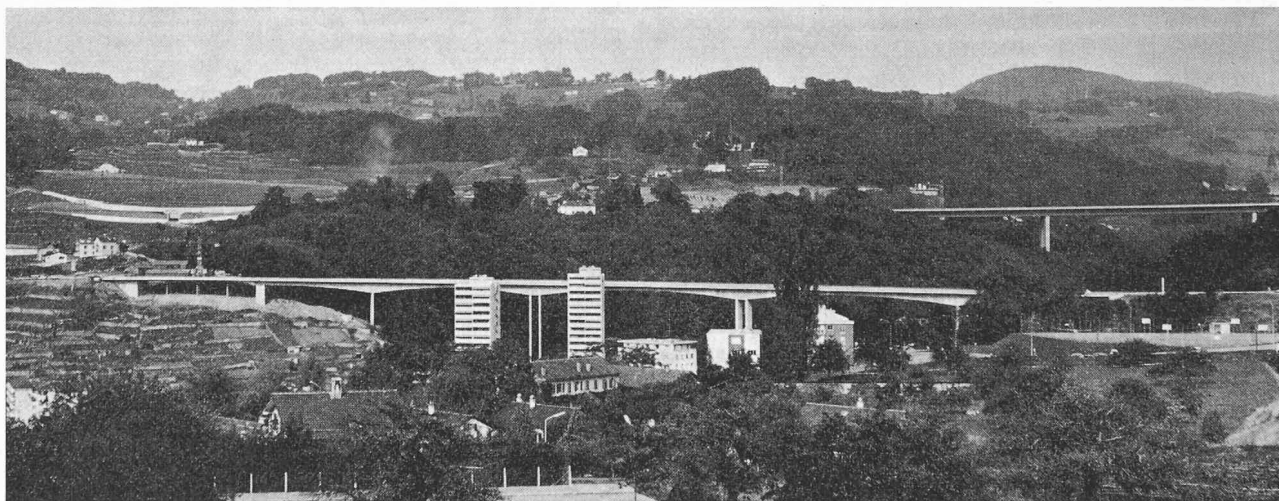


Fig. 1. — Vue d'ensemble de l'ouvrage.

1. Introduction

Pour permettre le raccordement des routes cantonales Lausanne-Vevey à l'autoroute du Léman au droit de la jonction de la Veyre, une nouvelle liaison routière entre la rive droite et la rive gauche de la Veveyse a dû être créée. Celle-ci, passant environ 50 mètres au-dessus du niveau de la rivière, a nécessité la construction d'un pont d'une longueur de 400 m. environ.

Le Bureau des autoroutes a mandaté deux bureaux d'ingénieurs, chargés de l'étude simultanée d'un pont mixte et d'un pont en béton; les deux solutions ont été mises en soumission.

Parmi les offres reçues, la plus avantageuse correspondant à la solution béton, le Bureau des autoroutes a décidé de passer à l'exécution de cette variante.

Le tracé de la route est constitué en plan par un arc de cercle de 200 m de rayon, raccordé par des arcs de clo-