

**Zeitschrift:** Bulletin technique de la Suisse romande  
**Band:** 97 (1971)  
**Heft:** 11

**Artikel:** Calcul au flambement des barres industrielles  
**Autor:** Frey, François  
**DOI:** <https://doi.org/10.5169/seals-71216>

### **Nutzungsbedingungen**

Die ETH-Bibliothek ist die Anbieterin der digitalisierten Zeitschriften. Sie besitzt keine Urheberrechte an den Zeitschriften und ist nicht verantwortlich für deren Inhalte. Die Rechte liegen in der Regel bei den Herausgebern beziehungsweise den externen Rechteinhabern. [Siehe Rechtliche Hinweise.](#)

### **Conditions d'utilisation**

L'ETH Library est le fournisseur des revues numérisées. Elle ne détient aucun droit d'auteur sur les revues et n'est pas responsable de leur contenu. En règle générale, les droits sont détenus par les éditeurs ou les détenteurs de droits externes. [Voir Informations légales.](#)

### **Terms of use**

The ETH Library is the provider of the digitised journals. It does not own any copyrights to the journals and is not responsible for their content. The rights usually lie with the publishers or the external rights holders. [See Legal notice.](#)

**Download PDF:** 02.02.2025

**ETH-Bibliothek Zürich, E-Periodica, <https://www.e-periodica.ch>**

# Calcul au flambement des barres industrielles<sup>1</sup>

dans le cadre des travaux de la Commission VIII de la Convention européenne des Associations de la Construction métallique (CEACM)

par FRANÇOIS FREY, assistant du professeur Ch. Massonnet à l'Université de Liège

## 1. Introduction

La CEACM a été fondée à Zurich en 1955, groupant onze pays. Actuellement, cette association groupe tous les pays européens de l'Ouest (quinzaine).

La Commission VIII (C8) a pour tâche d'examiner les problèmes d'instabilité et d'en déduire des règles de dimensionnement européennes. Son président est le professeur Dr H. Beer, de l'Université de Graz (Autriche). Cette commission se divise en deux sous-commissions : la première (SC 8.1), présidée par M. D. Sfintesco (France), est la sous-commission « Essais » ; la seconde, présidée par le professeur Ch. Massonnet (Liège), est la sous-commission « Théorie » (fig. 1).

La C8 s'est fixée comme première tâche, en 1960 environ, d'étudier le problème fondamental du flambement centrique plan des barres industrielles en acier doux biarticulées, et d'en déduire une ou plusieurs courbes de flambement ( $\sigma_{crit} - \lambda$ ). Les travaux ont commencé par la mise en route d'un très important programme d'essais. Sept pays (France, Italie, Grande-Bretagne, Belgique, Allemagne, Pays-Bas, Yougoslavie) ont entrepris à l'heure actuelle environ 1000 essais de flambement. Ces essais se sont avérés à la fois très instructifs, très longs et très chers. Fin 1966, la première courbe européenne de flambement, déduite exclusivement d'essais, était adoptée sur la base du profilé laminé IPE 160 en Ac 37. Parallèlement, les travaux théoriques n'avançaient guère, lorsque le professeur Ch. Massonnet, à la même époque et au vu d'une étude américaine voisine, lança l'idée d'étudier théoriquement le problème réel du flambement au moyen de l'ordinateur. Deux pays s'attaquèrent à ce problème, l'Autriche et la Belgique. Les travaux théoriques progressèrent alors extrêmement rapidement ; s'appuyant sur les recherches expérimentales, ils ne tardèrent pas à les supplanter et permirent d'amener la C8 à la conclusion de ses travaux.

Actuellement, soit fin 1970, on peut affirmer que la tâche que s'était fixée cette commission est pratiquement achevée.

Après cette brève présentation de la C8 de la CEACM et de l'historique de ses travaux, mon exposé comprend deux parties :

a) la première illustrera les résultats essentiels tant théoriques que pratiques obtenus par les chercheurs dans le domaine du flambement centrique des barres industrielles, et les conclusions auxquelles ils aboutissent ; ces dernières intéressent particulièrement les praticiens qui pourront dans un proche avenir, je l'espère, bénéficier des résultats très intéressants et avantageux obtenus dans ce domaine ;

<sup>1</sup> Texte de la conférence prononcée à l'Ecole polytechnique fédérale de Lausanne le 23 décembre 1970, dans le cadre du cycle des conférences organisées par l'Institut de la construction métallique (ICOM), sous le patronage du professeur Dr J.-C. Badoux.

## CONVENTION EUROPÉENNE DES ASSOCIATIONS DE LA CONSTRUCTION MÉTALLIQUE

CEACM

COMMISSION VIII : « Problèmes d'instabilité »

Président : Prof. Dr H. BEER

Université de Graz (Autriche)

SOUS-COMMISSION VIII. 1 : « Essais »

Président : D. SFINTESCO (France)

SOUS-COMMISSION VIII. 2 : « Théorie »

Président : Prof. Ch. MASSONNET

Université de Liège (Belgique)

Fig. 1.

b) la seconde montrera

— la méthode utilisée pour résoudre le problème particulier du flambement d'une colonne industrielle préalablement dressée à froid,

— puis la base théorique employée pour calculer une quelconque colonne au flambement et son application numérique sur ordinateur.

## 2. Résultats obtenus par la CEACM dans le domaine du flambement centrique plan des barres industrielles

### 2.1 Doctrine

Les barres industrielles, à savoir celles fournies directement par les aciéries (profilés, larges plats laminés, ...) ou celles exécutées par les firmes de construction métallique (composés soudés, ...) sont le siège d'imperfections. On savait depuis longtemps, bien avant le début des travaux de la C8, que ces imperfections abaissaient la force portante de ces barres (par rapport à celle de la barre théorique idéale), mais on n'en savait guère plus. Aussi calcule-t-on encore maintenant les colonnes comprimées sur la base

— d'une part de formules mi-expérimentales, mi-théoriques (par exemple la formule de Tetmayer), et

— d'autre part de coefficients de sécurité à la fois grands et variables,

formules et coefficients qui couvrent le projeteur contre ces imperfections. Il est bien connu que cette manière de calculer est hautement criticable par le simple fait qu'elle est parfaitement irréaliste.

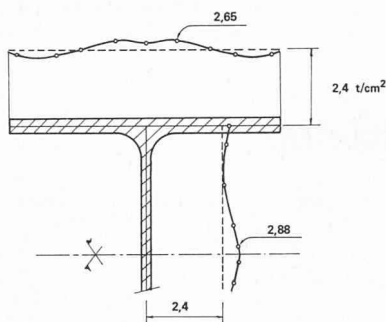


Fig. 2. — Dispersion de la limite élastique sur un profil DIE 20.

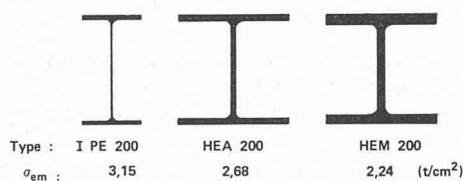


Fig. 3. — Moyenne de la limite élastique dans divers profils.

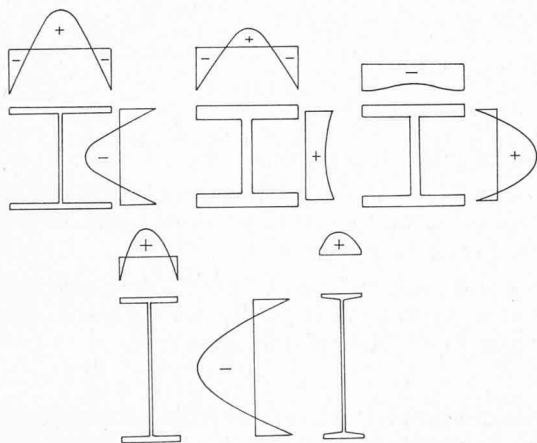


Fig. 4. — Allure des contraintes résiduelles dans diverses sections de profilés laminés.

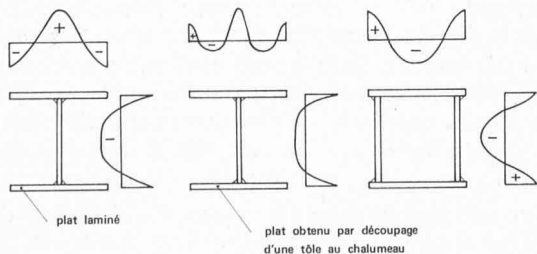


Fig. 5. — Allure des contraintes résiduelles dans diverses sections composées soudées.

\* Les numéros entre crochets renvoient à la bibliographie en fin d'article.

La C8 s'est fixé comme principe de reprendre le problème à la base, c'est-à-dire d'établir des courbes de flambage fondamentales et réelles qui tiennent compte des imperfections maxima que peuvent présenter les barres industrielles. La sécurité au flambement se déduit alors naturellement de ces courbes en leur appliquant la conception semi-probabiliste de la sécurité, valable pour les autres cas habituels de sollicitation (traction, flexion...).

C'est là le principe fondamental qui a gouverné les recherches de la C8. On voit que les doctrines propres à chaque pays sont ignorées et rejetées au profit d'une étude fondamentale et réaliste du problème du flambage des barres industrielles.

## 2.2 Imperfections

Les imperfections sont de deux natures :

2.2.1 Les imperfections dites *structurales* sont celles relatives au matériau. Les plus importantes sont :

A. *La dispersion de la valeur de la limite élastique  $\sigma_e$  sur la section d'un profilé.* La figure 2 montre, sur la section d'un profil DIE 20, la répartition de  $\sigma_e$  mesurée à l'Université de Liège [2] \*.

B. *La dispersion de la valeur moyenne de  $\sigma_e$  d'un profilé à l'autre.* La figure 3 montre, pour trois types de profilés laminés, la valeur moyenne de  $\sigma_e$  déduite d'essais statistiques [1].

En fait, cette dispersion de  $\sigma_e$  n'est pas tant liée au type de section, mais bien plutôt à l'épaisseur des parois composant la section. Il est en effet bien connu que  $\sigma_e$  diminue avec l'épaisseur du produit.

C. *Les contraintes résiduelles.* Ces contraintes ont deux origines possibles :

- d'abord et généralement une *origine thermique*, due au refroidissement inégal des diverses parties du profil. Les causes produisant ces contraintes « thermiques » sont :
  - le laminage,
  - le soudage,
  - le découpage au chalumeau.

Les figures 4 et 5 montrent, de manière qualitative, la répartition de ces contraintes dans divers types de sections laminées (fig. 4) et soudées (fig. 5) ; de telles répartition ont été mesurées surtout à l'Université de Liège, ainsi qu'aux U.S.A. [2], [3].

Toutes ces distributions de contraintes résiduelles thermiques peuvent s'expliquer par le processus de refroidissement en partant du fait que les parties qui se refroidissent les premières sont finalement comprimées.

- La seconde origine possible est *mécanique* ; elle est causée par le dressage à froid d'un profil. Ce dressage produit une distribution non symétrique des contraintes résiduelles ; la figure 6 montre une distribution de contraintes résiduelles de dressage mesurée à l'Université de Liège.

2.2.2 Le second type d'imperfections concerne la géométrie de la barre : ce sont les imperfections *géométriques*.

Le type le plus important de ces imperfections est la *courbure* de l'axe de la colonne. Cet axe est une courbe irrégulière quelconque, ordinairement située d'un seul côté de la droite joignant les extrémités de la barre. La figure 7 montre les déformées initiales de diverses colonnes, mesurées à l'Université de Delft, avant les essais de flambement [1].

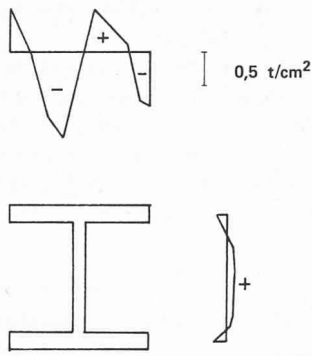


Fig. 6. — Contraintes résiduelles de dressage mesurées dans un DIR 20.

2.2.3 En plus de ces imperfections prédominantes, il existe une série d'imperfections à caractère secondaire, telles que la dispersion de la valeur du module d'élasticité  $E$ , le tracé du diagramme contrainte-dilatation  $\sigma-\varepsilon$ , la forme réelle de la section droite d'une barre (tolérances de laminage), etc.

### 2.3 Simulations

L'une des plus grosses tâches de la SC « Essais » a été, à côté des essais proprement dits de flambage, de mesurer rassembler et comparer toutes ces imperfections, et ceci dans un double but :

- étudier statistiquement la répartition et l'intensité de ces imperfections pour essayer d'en dégager certaines règles, et certaines constantes sûres,
- permettre à la SC « Théorie » de déterminer les hypothèses de base à adopter pour le calcul.

C'est seulement à partir du moment où les chercheurs de la SC « Théorie » ont su introduire dans leurs calculs toutes les imperfections précédentes que les travaux ont pris un essor grandissant. En effet, s'il est possible, par le calcul, de représenter de façon précise le comportement réel d'une barre au flambage d'une part, et d'exécuter ce calcul rapidement d'autre part, alors le calcul complète, voire remplace, avantageusement l'expérience grâce à une souplesse d'utilisation de beaucoup supérieure.

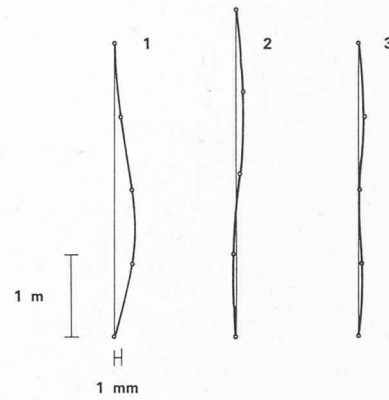


Fig. 7. — Imperfection géométrique de l'axe.  
sous-légende: 1 et 3: tube carré 3,5"  
2: tube rond 115 x 6,5

La SC « Théorie » est parvenue à ce résultat en résolvant numériquement, sur ordinateur, par différences finies, les équations gouvernant le flambage d'une barre et tenant compte de toutes les imperfections, comme on le montrera plus loin. Grâce à la masse de chiffres que peut traiter un ordinateur, il est possible de représenter avec la précision que l'on veut toute imperfection, telle que par exemple une distribution de contraintes résiduelles aussi compliquée que l'on veut. Grâce à la rapidité de l'ordinateur, on obtient en quelques minutes non seulement la charge de ruine, mais encore toute l'histoire du comportement de la barre jusqu'à cette charge et même au-delà, comme par exemple l'évolution élasto-plastique des contraintes dans les sections et les formes successives de la déformée. En d'autres termes, il est possible de *simuler* sur ordinateur une expérience de laboratoire.

Pour vérifier leurs calculs, les chercheurs ont commencé par simuler sur ordinateur des expériences particulières réelles. La figure 8 montre deux résultats obtenus à l'Université de Liège, par la comparaison des tracés des courbes « flèche-charge » calculées et mesurées au centre de la colonne.

Ces comparaisons ont montré qu'il n'est ordinairement pas possible, pour un cas bien précis, d'approcher la réalité d'aussi près qu'on le désire par le calcul. En effet, on ne connaît pas toutes les imperfections réelles de la colonne

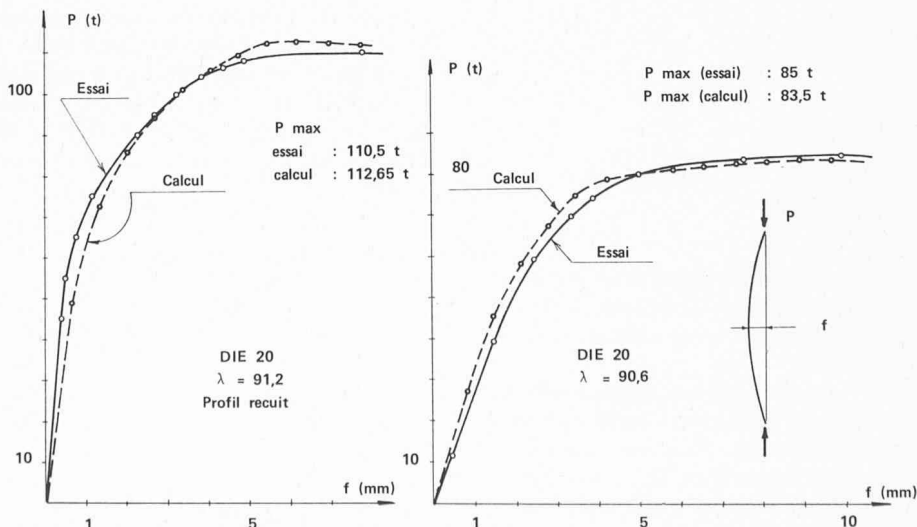


Fig. 8. — Simulations d'essais de flambement sur colonne DIE 20. Diagrammes flèche-charge.

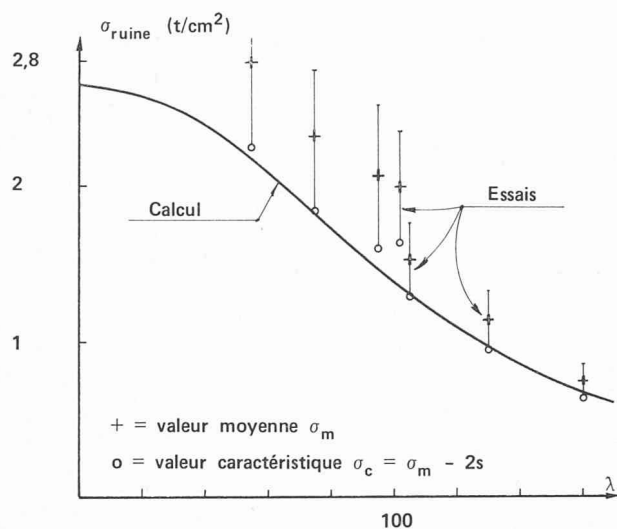


Fig. 9. — Comparaison calcul-expérience (profil I PE 160).

particulière étudiée, comme par exemple ses vraies contraintes résiduelles ; on connaît seulement l'allure et l'intensité moyenne de ces contraintes, déduites d'essais statistiques sur d'autres colonnes du même type.

Par contre, la comparaison globale des résultats d'essais avec les calculs de simulation correspondants montre une concordance d'ensemble très satisfaisante. Par exemple, la figure 9 illustre, portés dans un diagramme  $\sigma_c - \lambda$ , les résultats statistiques d'essais sur le profilé IPE 160, et la courbe de flambement calculée électroniquement en adoptant pour les imperfections les valeurs moyennes statistiques mesurées en laboratoire.

Dès lors, les travaux de la SC « Essais » peuvent se résumer comme suit : pour chaque grandeur étudiée expérimentalement (charge de ruine, limite élastique, distribution des contraintes résiduelles, intensité de ces contraintes, etc.), on dispose d'un certain nombre de résultats plus ou moins voisins. On vérifie que ces résultats sont statistiquement distribués à peu près selon une loi normale du type Gauss (courbe des fréquences en cloche). En accord avec les travaux de la Commission I, on adopte comme grandeur définitive la *grandeur caractéristique* ; c'est la grandeur obtenue en retranchant à la grandeur *moyenne* deux fois l'écart quadratique moyen :

$$G_c = G_m - 2 \cdot s$$

avec

$$G_m = \frac{1}{n} \sum_1^n G_i \text{ et } s = \sqrt{\frac{1}{n-1} \sum_1^n (G_m - G_i)^2}$$

On montre en calcul des probabilités que cette grandeur caractéristique est une grandeur de confiance à 95 %, c'est-à-dire que l'on a seulement 5 % de chances d'avoir une valeur plus défavorable.

Ainsi, dans la figure 9, pour chaque élancement choisi, on a fait une vingtaine d'essais de flambement de colonnes IPE 160, produites par différents pays. La croix représente la contrainte moyenne d'affaissement de la colonne, et le petit cercle la contrainte caractéristique ; la distance séparant cercle et croix donne l'importance de la dispersion des résultats d'essais. La courbe de flambement caracté-

ristique du profil IPE 160 est donc celle passant par tous les petits cercles (non tracée).

De même la courbe de flambement calculée est une courbe caractéristique, parce que, dans les calculs, on a introduit les valeurs caractéristiques des imperfections, à savoir des contraintes résiduelles (intensité et répartition), de la courbure initiale et de la limite élastique. C'est la courbe en trait plein de la figure 9.

#### 2.4 Quelques conclusions des essais

Les travaux de la SC « Essais » aboutissent aux conclusions importantes suivantes :

- Les contraintes résiduelles ont un effet défavorable sur la force portante des colonnes. Cet effet est particulièrement marqué lorsqu'il s'agit de contraintes de compression agissant aux extrémités des ailes de profilés flambant perpendiculairement à leur plan d'inertie minimum.
- Les contraintes résiduelles ont toujours à peu près la même répartition et la même intensité pour le même type de profil. De façon plus générale, on a trouvé un classement des profilés en fonction du type des contraintes résiduelles.
- La limite élastique dépend de l'épaisseur des parois. On a également établi un classement des profilés selon l'épaisseur des parois. La courbe contrainte-déformation  $\sigma - \varepsilon$  de l'acier est assimilable à deux droites.
- L'excentricité de l'axe de la pièce par rapport à la droite joignant les extrémités ne dépasse jamais une certaine proportion de la longueur. Les mesures faites sur les colonnes essayées et sur des barres d'ouvrage existants (ponts triangulés) ont montré qu'une courbe initiale du type sinusoïde, avec un rapport  $f/L = 1/1000$  de la flèche au centre à la longueur, couvrait tous les cas pratiques et était la plus défavorable.
- La force portante relative d'un profilé n'est pas la même suivant le plan de flambage.

#### 2.5 Quelques conclusions des travaux théoriques

Voici maintenant quelques résultats intéressants obtenus par la SC « Théorie ».

Je disais précédemment que le calcul, lorsqu'il était au point, complétait et même remplaçait avantageusement l'expérience par sa souplesse d'emploi. On se rendra compte aisément que les résultats qui suivent [4], présentés sous forme de courbes de flambement, s'obtiennent beaucoup plus facilement par calcul que par essai.

La figure 10 montre l'importance des imperfections sur la force portante d'un profil DIE 20 flambant autour de l'axe faible. Les courbes « a » à « e » illustrent successive-

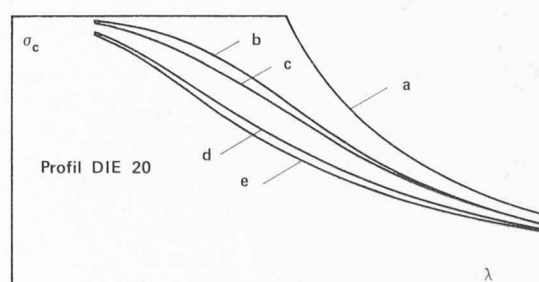


Fig. 10. — Influence des imperfections.

- courbe a : profil sans imperfections (Euler et  $\sigma_e$ );
- courbe b : imperfection géométrique (courbure initiale;  $f/L = 1/1000$ );
- courbe c : idem + dispersion de  $\sigma_e$  sur la section;
- courbe d : imperfection géométrique + contraintes résiduelles thermiques;
- courbe e : ensemble des trois imperfections.

On a déduit d'études semblables que les imperfections les plus importantes étaient :

- la courbure initiale de l'axe de la colonne (imperfection géométrique);
- les contraintes résiduelles thermiques (imperfection structurale).

Quant à la dispersion de la limite élastique, elle a peu d'effet. De plus, les calculs ont montré que la limite élastique caractéristique déterminée globalement sur la section par un essai de compression sur tronçon court plaçait du côté de la sécurité.

La figure 11 montre l'importance des contraintes résiduelles sur la force portante d'un profil DIE 20, flambant autour de son axe d'inertie minimum. Sachant que, pour un tel profilé, les contraintes résiduelles de compression aux extrémités des ailes valent en moyenne la moitié de la limite élastique (Ac. 37), on voit que la force portante est abaissée jusqu'à plus de 20 % de la force portante sans contraintes résiduelles.

La figure 12 montre l'importance du plan de flambement sur la force portante d'un profil en I composé soudé, formé de plats laminés. Les courbes représentent successivement : A et a : sans contraintes résiduelles (A : axe fort et a : axe faible), B et b : avec contraintes résiduelles dues au soudage (B : axe fort et b : axe faible). Comme le montre cette figure, ce n'est pas tant la forme de la section qui compte, mais bien davantage la distribution des contraintes résiduelles.

## 2.6 Conclusions des travaux de la C8

Après avoir passé en revue l'évolution des travaux de la C8, venons-en aux conclusions définitives qui sont en voie d'être adoptées [1].

La C8 a montré qu'il est défavorable de n'adopter qu'une courbe de flambement, unique pour toutes les barres industrielles.

Elle a trouvé qu'il est possible de rapporter toutes les colonnes courantes à l'une des *trois courbes fondamentales*

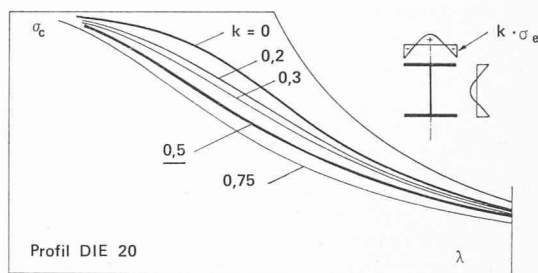


Fig. 11. — Influence des contraintes résiduelles.

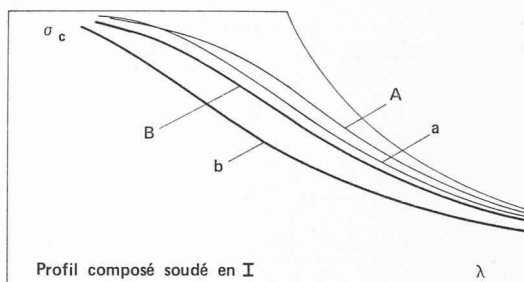


Fig. 12. — Influence du plan de flambement.

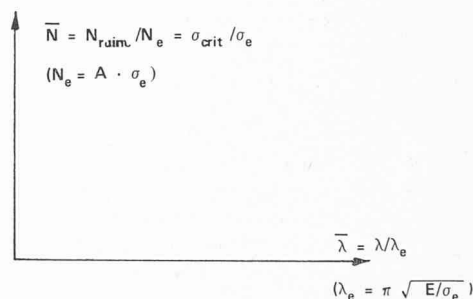


Fig. 13. — Diagramme  $\bar{N}-\bar{\lambda}$  non dimensionnel.

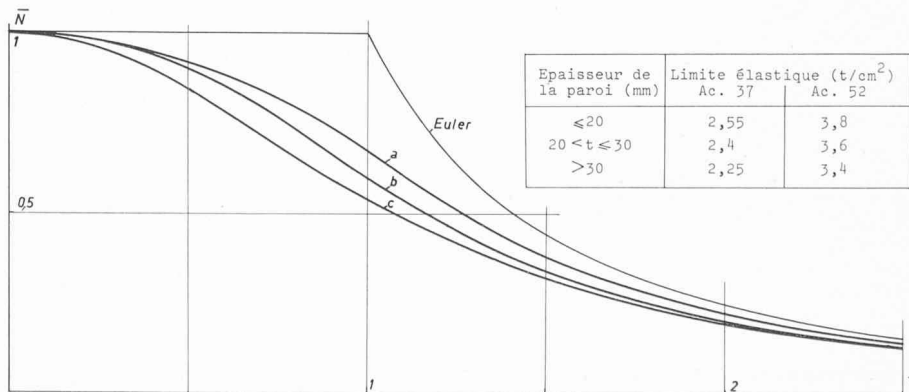


Fig. 14. — Courbes fondamentales de flambement non dimensionnelles.



Forme		Courbe
Tubes laminés		A
Tubes soudés		A
Caissons composés soudés		B
Profilés I laminés	Flambement autour de l'axe faible	$h/b > 1,2$ C
	Flambement autour de l'axe fort	$h/b > 1,2$ A $h/b \leq 1,2$ B
Profilés I composés soudés	Axe faible	Semelles oxycoupées C
	Axe faible	Semelles laminées C
	Axe fort	Semelles oxycoupées A
	Axe fort	Semelles laminées B
Profilés I laminés avec semelles de renfort soudées	Axe faible	A
	Axe fort	B
Caissons recuits		A
Profilés I recuits	Axe faible	B
	Axe fort	A
Profilés T ou U		C

Fig. 15. — Classification des colonnes.

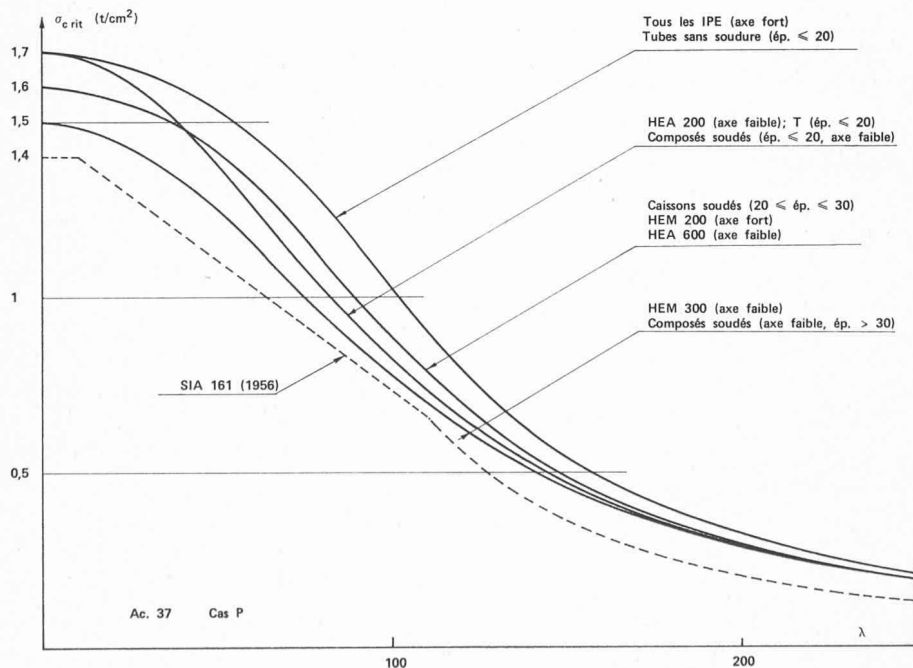


Fig. 16.

représentées à la figure 14, dans le *diagramme non dimensionnel* ( $\bar{N}$ ,  $\bar{\lambda}$ ) où (fig. 13) (voir page précédente) :

- $\bar{N}$  est la force portante relative, c'est-à-dire le rapport de la force portante réelle (ou « charge critique ») à l'effort normal plastique du profil, soit

$$\bar{N} = N/N_e ;$$

ce rapport est aussi égal, en divisant chaque terme par la section de la barre, au rapport de la « contrainte critique » à la limite élastique :

$$\bar{N} = \sigma_{crit}/\sigma_e$$

- $\bar{\lambda}$  est l'élanement relatif, c'est-à-dire le rapport de l'élanement réel à l'élanement limite  $\lambda_e$  :

$$\bar{\lambda} = \lambda/\lambda_e$$

où  $\lambda_e$  est l'élanement limitant la validité de la formule d'Euler, c'est-à-dire celui qui fournit dans la formule d'Euler une contrainte critique valant la limite élastique :

$$\sigma_e = \pi^2 E/\lambda_e^2 \text{ d'où } \lambda_e = \pi \sqrt{E/\sigma_e}$$

Les différentes colonnes industrielles sont classées selon les trois critères suivants (fig. 15) :

- forme et genre de la section ;
- plan de flambement ;
- épaisseur des parois.

Pour une quelconque combinaison de ces critères, la courbe de flambement non dimensionnelle d'une part, et la limite élastique d'autre part, sont déterminées, ce qui permet de trouver la force portante vraie de la colonne étudiée.

## 2.7 Comparaison qualitative

Pour mieux faire saisir ces résultats fondamentaux, la figure 16 montre diverses courbes de flambement dimensionnelles, valables pour l'Ac. 37, et obtenues en divisant la contrainte caractéristique d'affaissement par 1,5 (conception classique de la sécurité). On a également reporté sur cette figure, en trait interrompu, la formule des Normes suisses (SIA 161 - 1956 ; cas P) actuellement utilisée. Sachant que les courbes européennes extrêmes sont l'inférieure la plus défavorable et la supérieure la plus favorable possibles, on constate :

- que la Norme SIA est toujours située au-dessous de la courbe la plus défavorable,
- que cette norme, souvent, est extrêmement défavorable puisqu'elle sous-estime la charge critique admis-

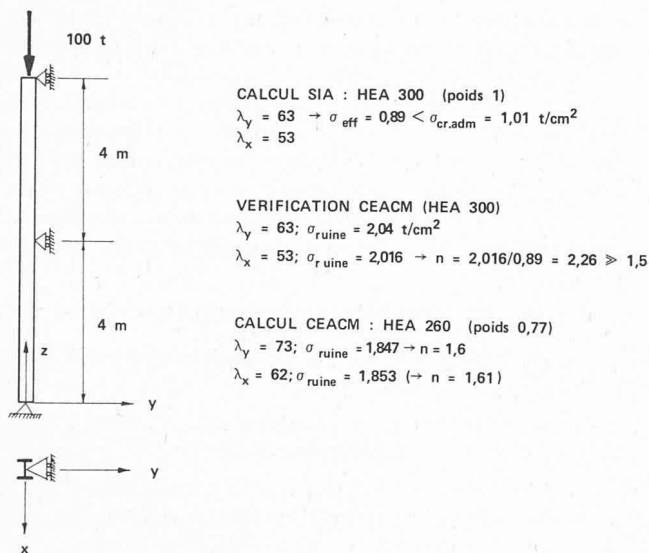


Fig. 17.

sible d'une colonne jusqu'à plus de 50 % de sa valeur réelle.

Un exemple de dimensionnement est également instructif. Soit à dimensionner la colonne de la figure 17, devant porter 100 t (cas P, Ac. 37) et pouvant flamber sur 8 m dans le plan  $xz$  et 4 m dans le plan perpendiculaire  $yz$ .

Choissant un profilé à larges ailes type HEA convenablement placé, les Normes SIA conduisent à un HEA 300, l'élançement dans le plan  $xz$  (flambement autour de l'axe fort) étant déterminant.

Si on vérifie ce profilé à l'aide des courbes européennes, on constate :

- a) que le flambement se produira dans l'autre plan (plan  $xy$ , axe faible), bien que l'élançement soit inférieur ;
- b) que le coefficient de sécurité vrai est de 2,26.

En d'autres termes, les notions classiques sont totalement erronées. Les règles européennes montrent que l'on peut se contenter d'un profilé HEA 260 qui flamblera d'ailleurs indifféremment dans l'un ou l'autre plan.

Je pense que ces exemples concrets font comprendre à chacun l'intérêt pratique des travaux de la C8, bien qu'on ne puisse leur attribuer qu'un caractère qualitatif : en effet, la méthode employée (« contraintes admissibles ») n'est pas celle de la CEACM (« conception probabiliste ») d'une part, et les courbes de flambement ne sont pas encore publiées officiellement d'autre part.

### 3. Le problème des barres dressées à froid

Le problème de la détermination de la force portante des barres dressées à froid a fait l'objet d'une étude théorique par l'auteur à l'Université de Liège [5].

#### 3.1 Dressage

On a signalé précédemment que, parmi les imperfections possibles des barres, existent celles provoquées mécaniquement par le dressage à froid. Cette opération consiste à rendre à peu près rectiligne un profilé qui s'est exagérément

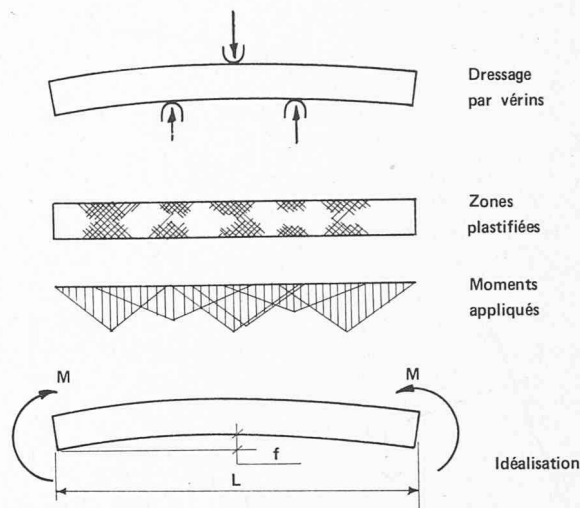


Fig. 18. — Dressage.

ment recourbé lors de sa fabrication. Le cas se rencontre généralement lors du refroidissement d'un laminé après sa sortie du laminé. Le dressage est obtenu en déformant plastiquement le profil à l'aide de butoirs, de vérins, de galets redresseurs, etc. (fig. 18). La distribution le long du profil des imperfections qui en résultent est évidemment fort variable et complexe. Pour rendre le problème réel abordable par le calcul, on a fait les hypothèses suivantes :

- le profil à dresser est initialement le siège ou non de contraintes résiduelles thermiques ;
- le profil est dressé par un moment constant ;
- l'axe du profil à dresser est un arc de cercle tel que le rapport  $f/L = 1/100$  ; la flexion élasto-plastique par les moments de dressage  $M$  est telle qu'elle annule la flèche  $f$ , c'est-à-dire qu'elle rend le profil rectiligne.

De plus, on s'est limité au cas des laminés dressés autour de leur axe d'inertie minimum, ce qui est le cas pratique courant. On a choisi deux types de laminé ayant des forces portantes relatives différentes (c'est-à-dire correspondant à deux courbes de flambement différentes) et examiné leur flambement autour de l'axe d'inertie minimum (cas défavorable) ; ces laminés sont les profilés IPE 160 et HEA 200.

#### 5.2 Imperfections

Pour calculer les courbes de flambement de ces deux profilés dressés, il faut connaître leurs imperfections prédominantes, qui sont, comme nous l'avons vu précédemment :

- la courbure géométrique de l'axe,
- la distribution et l'intensité des contraintes résiduelles.

Relativement à la première imperfection, on a admis que l'axe de la barre n'était en réalité pas exactement rectiligne après dressage (malgré l'hypothèse émise plus haut), mais qu'il pouvait présenter une imperfection résiduelle caractérisée par les rapports  $f/L = 1/1000, 1/2000$  et  $1/10000$ .

Quant à la seconde imperfection, il s'agissait de la déterminer. Pour ce faire, on doit résoudre le problème suivant : étant donné un laminé d'axe courbe ayant ou non des



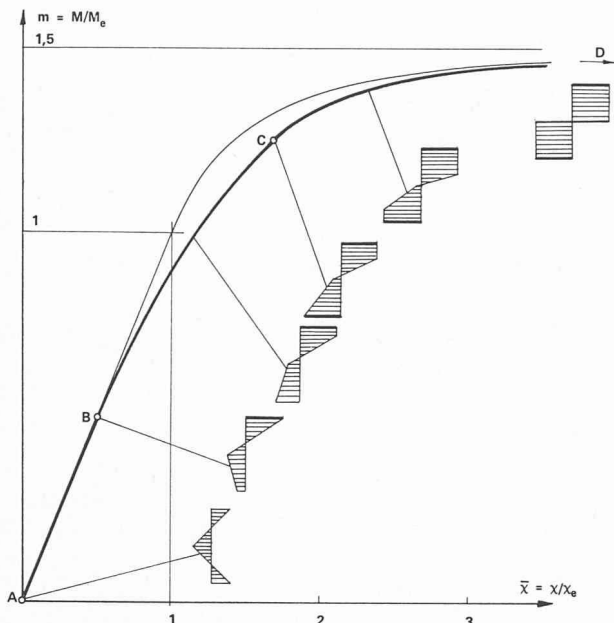


Fig. 19. — Loi moment — courbure (valeurs relatives) et évolution des contraintes.

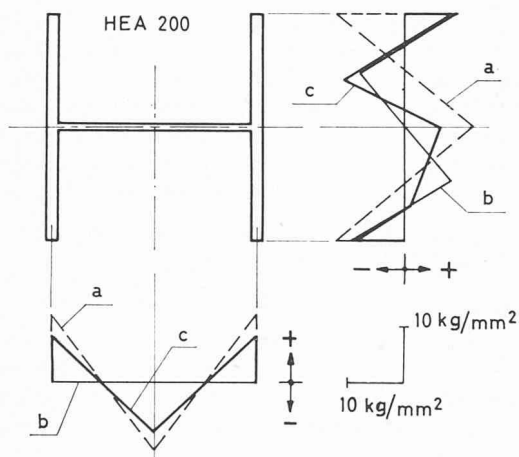


Fig. 20. — Contraintes résiduelles après dressage.

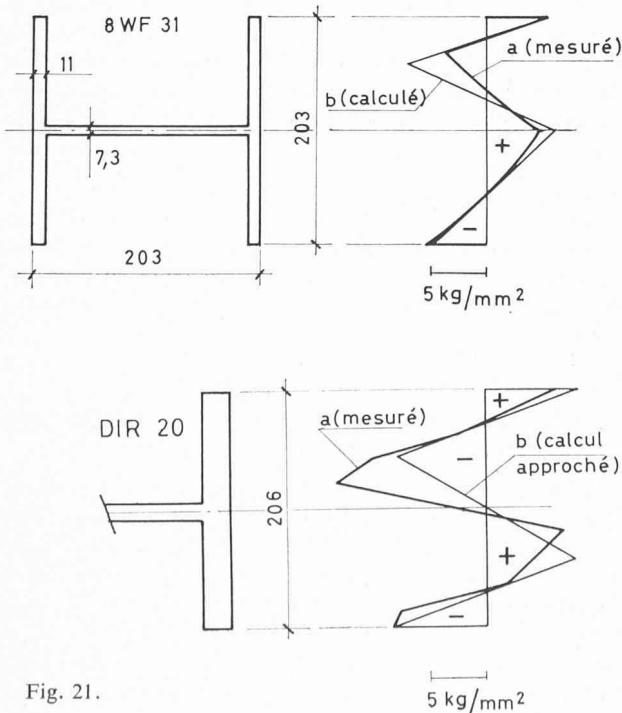


Fig. 21.

contraintes résiduelles thermiques, le rendre rectiligne par une flexion élasto-plastique et en déduire la nouvelle distribution des contraintes résiduelles qui en résultent.

Nous n'exposons pas ici les calculs qui mènent à la solution de ce problème. Cette solution est illustrée à la figure 19; elle montre l'évolution des contraintes dans la semelle d'un laminé, initialement le siège de contraintes résiduelles thermiques, jusqu'à plastification complète de cette semelle, et la relation moment-courbure qui en résulte.

Cette loi moment-courbure comporte trois phases :

- une phase élastique AB,  $\sigma_e$  étant atteint en B dans une fibre extrême ;
- une première phase plastique BC,  $\sigma_e$  étant atteint en C dans la seconde fibre extrême ;
- une seconde phase plastique CD, s'étendant jusqu'à plastification complète du profil. La solution du problème de dressage se situe dans cette phase.

Après dressage, la nouvelle distribution des contraintes résiduelles dans le profil HEA 200 est représentée en trait gras (ligne c) à la figure 20. Cette figure montre :

- a) que la distribution n'est pas symétrique ;
- b) que les contraintes résiduelles thermiques initiales (ligne a) sont « effacées » par le dressage ;
- c) que le dressage sans contraintes résiduelles thermiques initiales donne une distribution voisine (trait fin, ligne b) ;
- d) que les pointes des contraintes résiduelles de dressage aux extrémités des semelles sont d'une intensité inférieure à celles thermiques. Mais on ne peut rien en conclure à priori, parce que l'une est une traction et l'autre une compression, ce qui peut avoir un effet défavorable lors du flambement par flexion.

Il est intéressant de comparer ces valeurs calculées théoriquement avec les rares valeurs mesurées. La figure 21 montre deux comparaisons, l'une avec un profil américain 8WF31, l'autre avec un profil DIR 20; on voit que dans l'ensemble, les valeurs calculées reflètent convenablement les valeurs réelles.

### 3.3 Résultats

Possédant les imperfections à introduire pour le calcul des charges de ruine, on peut passer à la détermination de ces dernières. On a calculé électroniquement 24 courbes de flambement, soit 12 pour chaque profil, l'IPE 160 et le HEA 200, dont on ne donnera ici que les résultats importants.

On remarquera d'abord une particularité propre aux profils dressés (fig. 22) : les contraintes résiduelles n'étant pas distribuées symétriquement, on ne sait pas à priori de quel côté il faut introduire l'imperfection géométrique, de sorte qu'il faut analyser les deux cas représentés sur la figure, bien que le second cas semble de loin moins dangereux que le premier.

La figure 23 montre tout d'abord les résultats obtenus électroniquement avec le laminé IPE 160. La « courbe B » est une courbe de la CEACM dont fait partie le profil IPE 160. On constate que les résultats obtenus sont situés au-dessus de cette courbe, donc que le dressage n'est pas défavorable pour ce type de profil. Mais l'intérêt de cette figure réside essentiellement dans la comparaison des

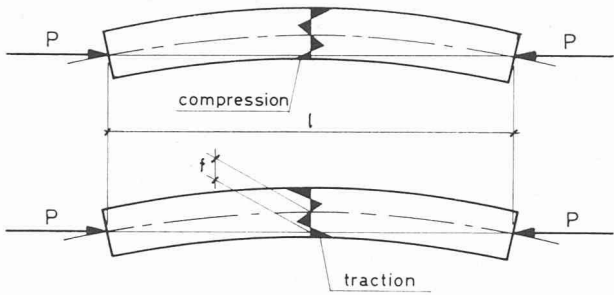


Fig. 22. — Position relatives des imperfections.

valeurs obtenues avec les trois imperfections géométriques différentes ( $1/1000$ ,  $1/2000$  et  $1/10000$ ); on peut apprécier à quel point une imperfection aussi minime que le rapport  $f/L = 1/10000$ , abaisse la force portante d'une barre, et ce surtout au voisinage de  $\bar{\lambda}=1$  (soit  $\bar{\lambda} \cong 90$  pour l'Ac. 37 et  $\sim 75$  pour l'Ac. 52).

La figure 24 montre les courbes obtenues pour le profil HEA 200, dans le cas où l'imperfection géométrique est la plus défavorable ( $f/L = 1/1000$ ). La « courbe C » est celle déterminée par la CEACM pour une certaine catégorie de profilés dont fait partie le HEA 200. On constate qu'en tout point les résultats obtenus se situent au-dessus de la courbe C, donc que finalement les profilés dressés n'ont pas une charge de ruine inférieure à celle des profilés non dressés.

Les quatre courbes reportées sur cette figure ont les significations suivantes :

- D1 : avec contraintes résiduelles de dressage sans contraintes résiduelles thermiques initiales : premier cas pour la position relative de la flèche et des contraintes résiduelles (fig. 22) ;
- D2 : idem, mais second cas pour la position relative des imperfections ;
- DR1 : idem D1, mais avec contraintes résiduelles thermiques initiales ;

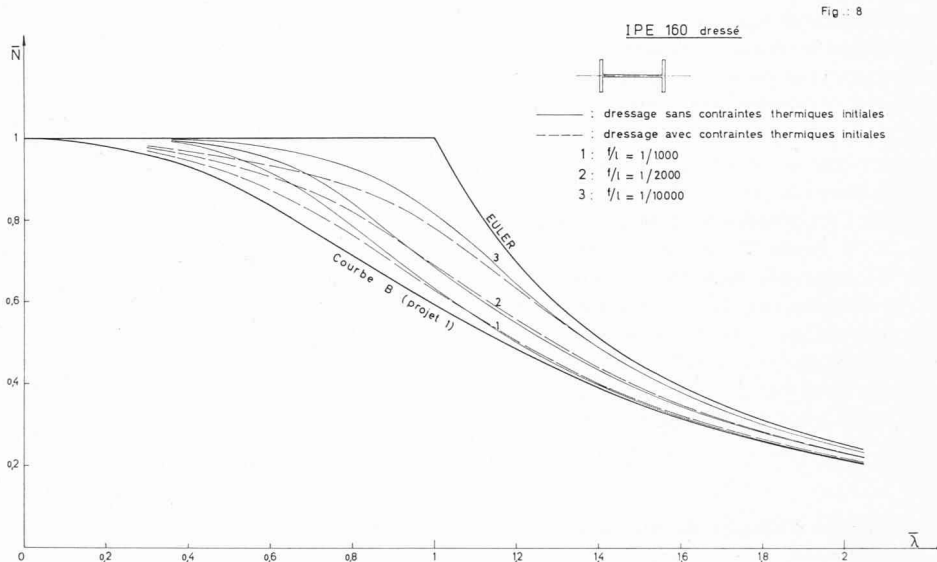


Fig. 23.

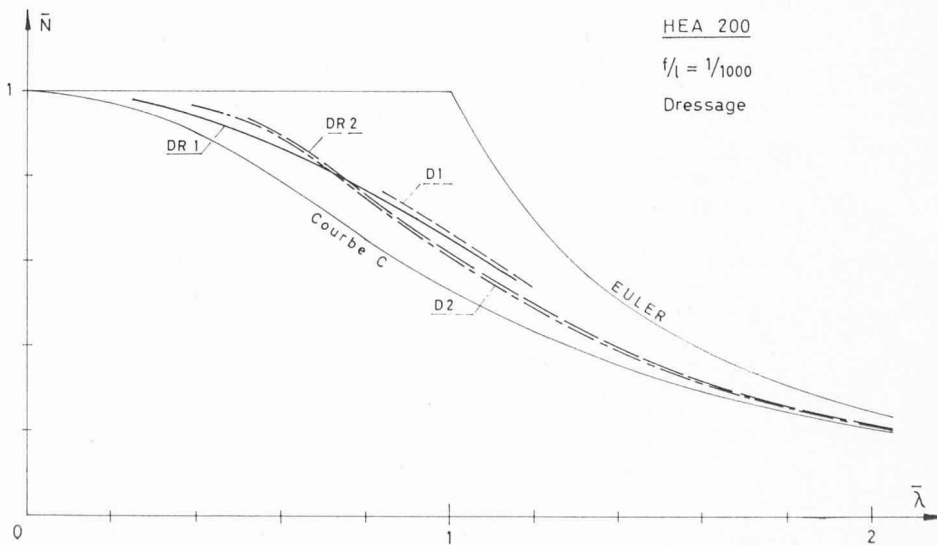


Fig. 24.

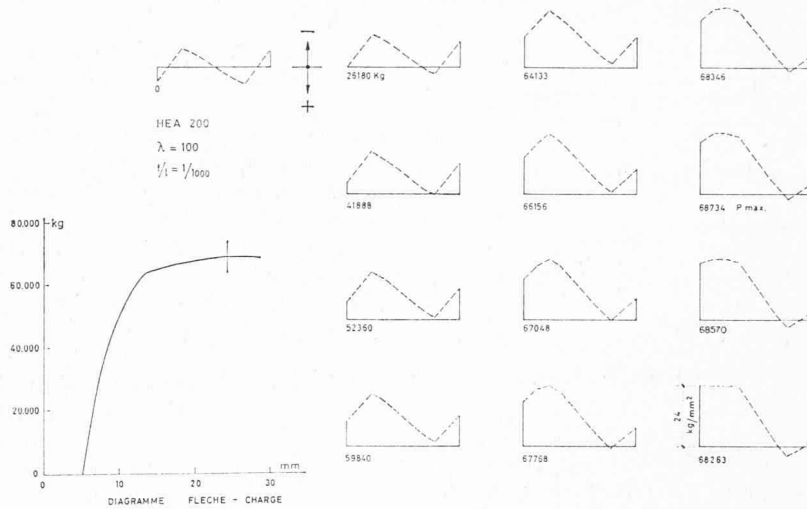


Fig. 25.

DR2 : idem D2, mais avec contraintes résiduelles thermiques initiales.

On remarquera le résultat paradoxal obtenu qui montre que pour la plupart des cas (courbe D2), c'est la position illogique de l'imperfection géométrique par rapport aux contraintes résiduelles qui donne le résultat le plus défavorable.

Les deux figures suivantes vont permettre de comprendre ce résultat ; elles montrent l'évolution des contraintes dans la semelle du profilé HEA 200, dans la section médiane, au fur et à mesure que s'accroît la charge. La figure 25 montre le cas paradoxal où les fibres extrêmes tendues par les contraintes résiduelles sont placées du côté concave de la déformée initiale, et la figure 26 le cas inverse. On constate que l'erreur de jugement provient du rôle prédominant joué par la distribution des contraintes résiduelles dans la partie centrale de l'aile du HEA 200.

A titre indicatif, signalons que ces dessins, y compris les légendes, ont été fournis automatiquement par l'ordinateur, au moyen de la table traçante « Benson » du centre de calcul de l'Université de Liège.

#### 4. Méthode de calcul des charges de ruine et application à l'ordinateur

##### 4.1 Equations du problème de flambement

Les équations régissant le problème sont basées sur les hypothèses classiques suivantes :

- la courbure est assimilable à la dérivée seconde ;
- les sections droites restent planes (Bernoulli).

Considérons donc (fig. 27) une poutre comprimée, placée dans un système d'axes  $(z, v)$  définissant le plan de flambement. On appelle  $v_0$  la déformée initiale quelconque mais connue et  $v$  la déformée, par rapport à  $v_0$ , à un instant quelconque, due à l'action de la force de compression  $P$ .

Un petit tronçon de poutre, de longueur unité avant déformation, se déforme en trapèze comme l'indique la figure, sous l'action du moment de flexion  $M$  et de l'effort normal  $N$ . La surface hachurée représente les dilatations puisque la longueur initiale est unité. Soient  $x$  et  $y$  les axes principaux d'inertie de la section,  $c$  la position de l'axe neutre et  $\chi = d^2v/dz^2$  la courbure, toutes ces quantités étant prises par rapport à la déformée initiale  $v_0$ .

Soit encore  $\sigma = f(\varepsilon)$  (ou  $\varepsilon = f(\sigma)$ ) la loi contrainte-dilatation du matériau (non réversible !), et  $\varepsilon_r$  la distribution des dilatations résiduelles dues aux contraintes résiduelles.

Les équations du problème sont :

Éléments de réduction (équilibre interne) :

$$N = \iint_A \sigma \, dx \, dy \quad (\text{effort normal}) \quad (1)$$

$$M = \iint_A \sigma y \, dx \, dy \quad (\text{moment fléchissant}) \quad (2)$$

$A$  = aire de la section droite.

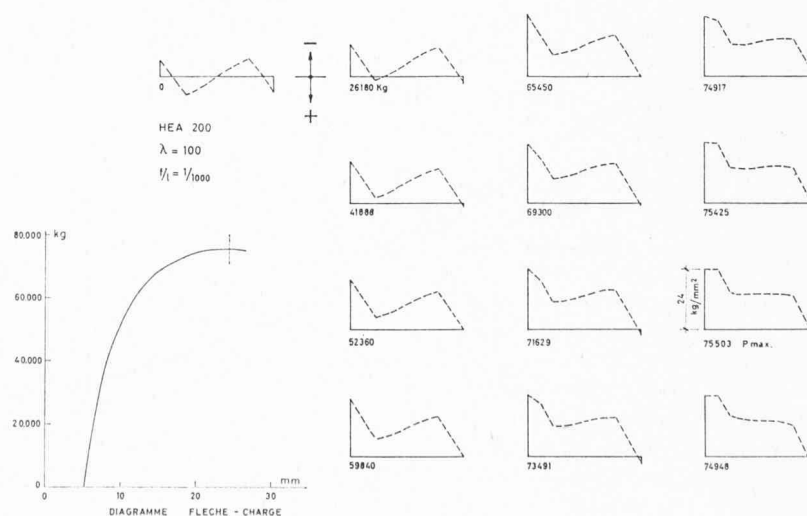


Fig. 26.

Conditions d'équilibre

$$N = P \quad (\text{translation}) \quad (3)$$

$$M = P(v_o + v) \quad (\text{rotation}) \quad (4)$$

Condition de déformation (sections planes)

$$\epsilon = \frac{d^2v}{dz^2}(c-y) = \chi(c-y) \quad (5)$$

Loi constitutive du matériau

$$\sigma = f(\epsilon + \epsilon_r) \quad (6)$$

On dispose de six équations pour déterminer à tout instant les six inconnues  $N$ ,  $M$ ,  $v$ ,  $c$ ,  $\epsilon$  et  $\sigma$ . On voit que l'établissement de ces six équations est fort simple. Par contre, leur résolution est beaucoup plus compliquée. En effet, la solution dépend des facteurs suivants :

- forme de la section transversale (éq. (1) et (2)) ;
- déformée initiale (éq. (4)) ;
- diagramme  $\sigma-\epsilon$  non réversible (éq. (6)) ;
- contraintes résiduelles dépendant de la forme de la section (éq. (1), (2) et (6)).

Comme ces facteurs peuvent être absolument quelconques, on ne peut obtenir de solution mathématique explicite générale à partir de ces équations. On est alors obligé de résoudre ces dernières numériquement. Il est évident qu'une résolution manuelle est impensable, mais qu'une résolution numérique est parfaitement adaptée à un ordinateur.

4.2 Résolution numérique sur ordinateur

La méthode numérique résout le problème par différences finies et par approximations successives.

On divise la longueur de la poutre en  $m$  parties égales de longueur  $\Delta z = L/m$  (fig. 28). En chaque point  $i$  de division, on définit la déformée  $v(i)$  et la courbure  $\chi(i)$ . La relation différentielle  $\chi = d^2v/dz^2$  est alors remplacée par la relation matricielle

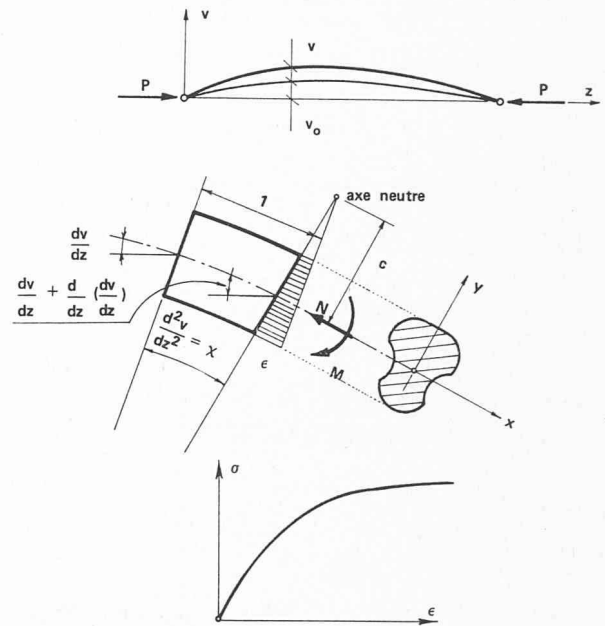
$$\{v\} = [R] \{\chi\} \quad (7)$$

exprimant la flèche  $v$  en fonction de la courbure  $\chi$  par les relations habituelles des différences finies ;  $R$  est une matrice qui ne dépend que de  $L$  et  $m$ . Sur chaque intervalle  $\Delta z$ , on suppose que toutes les grandeurs sont constantes.

Puis on divise chaque section droite de la poutre en aires élémentaires de surface  $\Delta A$ , par exemple par un quadrillage parallèle aux axes ( $xy$ ) de cette section (fig. 28). Dans chaque aire élémentaire, on suppose que la contrainte et la déformation sont constantes (« fibres ») ; cette subdivision permet d'introduire une répartition quelconque de contraintes résiduelles ainsi que la dispersion éventuelle de la limite élastique.

Avant d'aborder le déroulement du calcul numérique, on remarquera qu'il est mauvais de prendre comme variable la charge extérieure  $P$  ; cette dernière augmente d'abord, mais doit diminuer lorsque la charge de ruine est dépassée ; on aura donc de grandes difficultés numériques, dans un processus pas à pas, au voisinage de la charge « critique » (« instabilité numérique »). Par contre, la flèche  $v$  ou la courbure  $\chi$  sont des grandeurs qui augmentent constamment. On choisit donc l'une ou l'autre de ces grandeurs comme variable incrémentielle, et on en déduit la charge  $P$  correspondante, qui devient l'inconnue principale du problème.

Le déroulement du calcul est alors le suivant :



EQUATIONS DU PROBLEME DE FLAMBEMENT PLAN.

ELEMENTS DE REDUCTION (équilibre interne)  $N = \iint_A \sigma \, dx \, dy \quad (1)$

$$M = \iint_A \sigma \, y \, dx \, dy \quad (2)$$

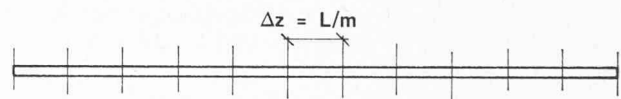
CONDITIONS D'EQUILIBRE  $N = P \quad (3)$

$$M = P(v_o + v) \quad (4)$$

CONDITION DE DEFORMATION  $\epsilon = \frac{d^2v}{dz^2}(c-y) = \chi(c-y) \quad (5)$

LOI CONSTITUTIVE DU MATERIAU  $\sigma = f(\epsilon + \epsilon_r) \quad (6)$

Fig. 27.



$$\{v\} = [R] \{\chi\} \quad (7)$$

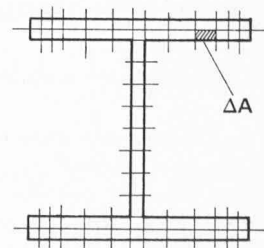


Fig. 28. — Différences finies.

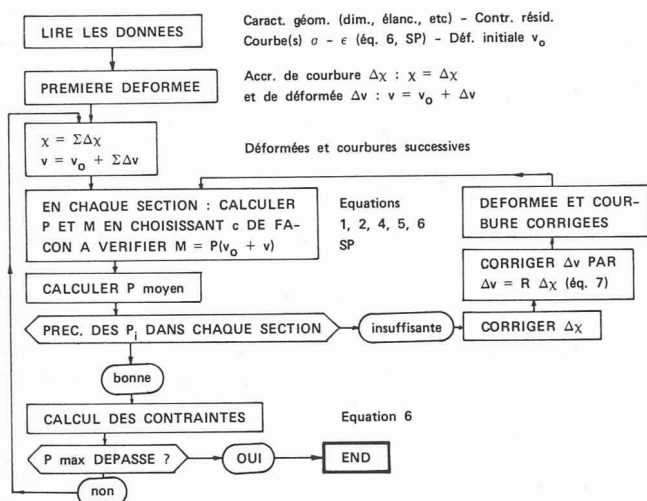


Fig. 29.

On connaît au départ la déformée initiale  $v_0$  de la barre (soit par points, soit sous forme mathématique); on peut donc en déduire sa courbure initiale (par (7) ou par double dérivation). A chaque nouvelle étape du calcul, on suppose que la déformée est affine de la précédente. Si on se donne comme variable incrémentielle l'accroissement de flèche  $\Delta v$  au centre de la colonne, on en déduit aisément, par affinité, les accroissements de flèche et de courbure tout le long de la colonne.

Plaçons-nous alors en un quelconque stade du calcul entièrement connu. Grâce aux accroissements affins de flèche et courbure, la déformée du stade suivant du calcul est définie. On résoud alors le système d'équations précédent comme suit : dans chaque section successivement, on se donne la position de l'axe neutre  $c$ ; par (5), on trouve les déformations  $\epsilon$ , puis par (6) les contraintes  $\sigma$ ; par (1) et (2) on calcule le moment  $M$  et l'effort normal  $N$  correspondants; on examine alors si l'équation d'équilibre (4) est satisfaite; si elle ne l'est pas, on modifie la position de l'axe neutre jusqu'à ce qu'elle le soit. Cette première série d'approximations successives étant terminée, on examine si l'équation d'équilibre (3) est satisfaite dans toutes les sections, c'est-à-dire si l'effort normal est constant le long de la barre, à une certaine précision près. Si oui, ce stade est terminé; la déformée choisie convient et on passe à l'étape suivante.

Si non, cette déformée est incorrecte. On modifie alors, en fonction de l'erreur commise, les accroissements de courbure incorrects et on en déduit les nouveaux accroissements de flèche par (7). On recommence alors le calcul précédent et on effectue ces corrections jusqu'à ce que l'équation (3) soit satisfaite tout le long de la barre (seconde série d'approximations successives).

A chaque étape, la charge  $P$  croît de moins en moins et finit par décroître; le calcul s'arrête à ce moment.

La méthode itérative que l'on vient de décrire s'illustre par l'organigramme de la figure 29, qui traduit grossièrement le programme correspondant.

Comme on le voit, ce calcul par différences finies permet d'introduire toute distribution d'imperfections initiales, et établit l'évolution détaillée de la vie de la colonne tout au long de son chargement.

## 5. Conclusions

Les dix années de travaux de la Commission VIII de la CEACM avaient pour but d'apporter aux praticiens des notions *réalistes* du calcul au flambement centré des colonnes en acier. Ces notions existent maintenant; que les praticiens en prennent connaissance et les emploient activement, car elles fournissent une sécurité précise et un dimensionnement plus léger que ceux donnés par les règlements nationaux.

Adresse de l'auteur:

F. Frey  
Institut de génie civil, Université de Liège  
Liège (Belgique)

## BIBLIOGRAPHIE

- [1] Communications internes de la CEACM.
- [2] MASSONNET, CH.: *Etat actuel du problème du flambement des barres en acier, à la lumière des travaux de la Commission VIII (Instabilité) de la CEACM*, Acier - Stahl - Steel, n° 10, 1966, p. 459-466 (nombreuses références bibliographiques).
- [3] MAS, E. et MASSONNET, CH.: *Part prise par la Belgique dans les recherches expérimentales de la CEACM sur le flambement centrique des barres en acier doux*, Acier - Stahl - Steel, n° 9, 1966, p. 393-409.
- [4] BEER, H. et SCHULZ, G.: *Die Traglast des planmässig mittig gedrückten Stabs mit Imperfektionen*, VDI - Zeitschrift 111 (1969), Nr. 21, S. 1537-1541; Nr. 23, S. 1683-1687; Nr. 24, S. 1767-1772.
- [5] FREY, F.: *Effet du dressage à froid des profilés laminés en double té sur leur force portante*, Mémoires de l'AIPC, vol. 29 - II (1969), p. 101-123.

## Le nouveau plan d'études des ingénieurs électriciens à l'Ecole polytechnique fédérale de Lausanne

par PIERRE HOFFMANN, ingénieur électricien SIA

Rappelons que le Département d'électricité de l'Ecole polytechnique fédérale de Lausanne a procédé en 1970 à une enquête dont les résultats ont été publiés<sup>1</sup> et qui devait l'aider à mettre sur pied un nouveau plan d'études. Sur la base de cette documentation, un groupe d'études comprenant trois professeurs, trois assistants et huit étudiants a établi une proposition qui a été discutée en détail

<sup>1</sup> Bull. Ass. suisse Electr., t. 62 (1971), n° 2, p. 123 à 127. Bull. techn. Suisse romande, t. 97 (1971), n° 4, p. 49 à 51.

par les professeurs, assistants et représentants des étudiants réunis aux Diablerets du 1<sup>er</sup> au 5 mars 1971. Des représentants d'autres départements de l'EPFL, des professeurs de l'EPF de Zurich, des représentants des grandes associations professionnelles et de l'industrie avaient été invités à participer aux discussions et à donner leur avis. A la fin d'une semaine de travail, au cours de laquelle on a assisté à de fructueux échanges de vues empreints de la plus entière franchise et qui se déroulaient dans une atmosphère