

**Zeitschrift:** Bulletin technique de la Suisse romande  
**Band:** 98 (1972)  
**Heft:** 23

## **Werbung**

### **Nutzungsbedingungen**

Die ETH-Bibliothek ist die Anbieterin der digitalisierten Zeitschriften. Sie besitzt keine Urheberrechte an den Zeitschriften und ist nicht verantwortlich für deren Inhalte. Die Rechte liegen in der Regel bei den Herausgebern beziehungsweise den externen Rechteinhabern. [Siehe Rechtliche Hinweise.](#)

### **Conditions d'utilisation**

L'ETH Library est le fournisseur des revues numérisées. Elle ne détient aucun droit d'auteur sur les revues et n'est pas responsable de leur contenu. En règle générale, les droits sont détenus par les éditeurs ou les détenteurs de droits externes. [Voir Informations légales.](#)

### **Terms of use**

The ETH Library is the provider of the digitised journals. It does not own any copyrights to the journals and is not responsible for their content. The rights usually lie with the publishers or the external rights holders. [See Legal notice.](#)

**Download PDF:** 22.01.2025

**ETH-Bibliothek Zürich, E-Periodica, <https://www.e-periodica.ch>**

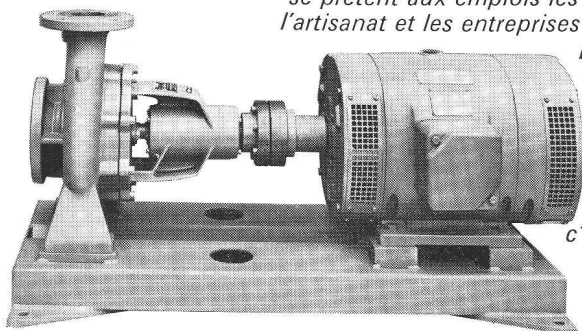
# Sulzer

## Pompes normalisées à basse pression

Les pompes normalisées à basse pression du type AZ se prêtent aux emplois les plus variés dans l'industrie, l'artisanat et les entreprises publiques.

L'ensemble du domaine d'utilisation comprend des débits de 85 l/s et des hauteurs jusqu'à 90 m.

Le programme de livraison avec trois exécutions de base permet de choisir la disposition appropriée à chaque cas, c'est-à-dire:



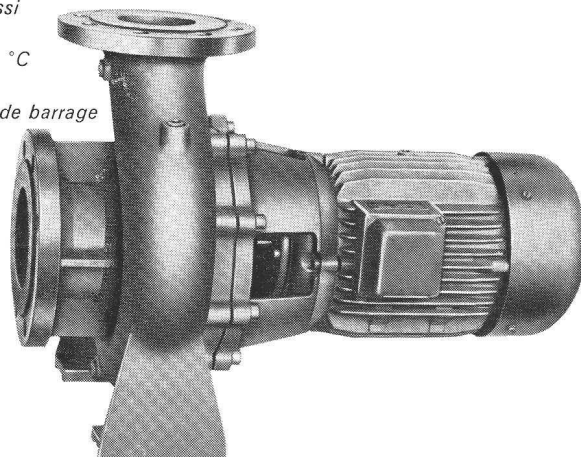
Type **AZ** ▲ Groupe complet avec moteur monté sur plaque de fondation commune. A part l'exécution de base pour eau froide, nous livrons aussi les pompes suivantes

- pour eau chaude jusqu'à 140 °C avec presse-étoupe refroidi –
- pour eau condensée avec eau de barrage

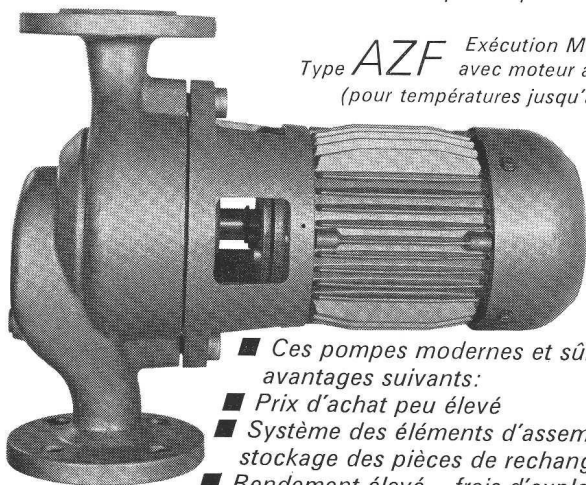
Autres variantes standardisées:

- Paliers lisses pour marche silencieuse
- Presse-étoupe avec joint mécanique à la place de tresses

Type **AZF** Exécution Monobloc avec moteur à bride (pour températures jusqu'à 140 °C)



◀ Type **AZJ** Exécution «In-line» pour montage direct dans la conduite (pour températures jusqu'à 140 °C)



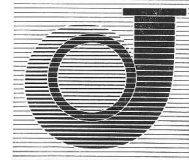
- Ces pompes modernes et sûres en service présentent les avantages suivants:
- Prix d'achat peu élevé
- Système des éléments d'assemblage – d'où simplification du stockage des pièces de rechange
- Rendement élevé – frais d'exploitation réduits
- Robustesse d'exécution – longévité – fiabilité
- En achetant une pompe Sulzer, vous acquérez en même temps la garantie d'un service satisfaisant pendant plusieurs années
- Sur demande, nous vous enverrons volontiers une documentation plus détaillée

*économique,  
pratique, sûr*

Sulzer Frères, Société Anonyme  
8401 Winterthur  
Suisse  
Téléphone 052 / 81 11 22

Sulzer Frères  
Société Anonyme  
Section Machines  
12, avenue Fraïsse  
1006 Lausanne, Suisse  
Téléphone 021/27 59 22

**SULZER**





Grâce à  
Sika-Antigel

ou à  
Friolite-OC

vous pouvez

faire durer l'automne  
longtemps encore  
pendant  
l'hiver





# Le lé d'étanchéité à traiter sans ménagement.

(Grâce à son élasticité exceptionnelle.)

Pour poser BIKUTOP, le nouveau toit en bitume et matière synthétique, point n'est besoin d'employer la force, bien sûr. Mais n'est-il pas rassurant de savoir qu'un toit BIKUTOP ne craint pas les mauvais traitements? Ainsi un lé d'étanchéité BIKUTOP a pu être étiré et comprimé 6500 fois en laboratoire avant qu'apparaisse la première déchirure. C'est à dire: un résultat 10 fois meilleur que pour les lés bitumineux.

Cette résistance de BIKUTOP est un facteur de sécurité inconnu jusqu'à présent. Et elle n'est jamais trop importante pour un toit qui doit rester étanche pendant des dizaines d'années.

Mais la réunion du bitume et des matières synthétiques a conféré au toit BIKUTOP d'autres propriétés exceptionnelles et avantages inattendus.

Par exemple, la simplicité de sa pose par soudage au chalumeau ou par collage au bitume à chaud, tout ceci selon les méthodes de travail connues et éprouvées.

Ou bien son exceptionnelle résistance au froid, car même à  $-40^{\circ}\text{C}$ , le lé d'étanchéité BIKUTOP est encore élastique et flexible. Par contre il peut résister à une chaleur constante de  $130^{\circ}\text{C}$ . On peut donc poser BIKUTOP en toutes saisons.

Ou encore sa résistance au vieillissement bien supérieure à celle du carton bitumé.

Mais le plus intéressant reste le prix du toit BIKUTOP: pas plus élevé malgré tous ses avantages que celui d'un toit plat bitumineux en trois couches.

Etes-vous déjà en possession de notre documentation? Si ce n'est pas le cas, demandez-la dès aujourd'hui.

**Toit BIKUTOP**

A dépense égale, sécurité accrue.



**VERBIA**

Société anonyme pour la vente de matériaux isolants et d'étanchéité, 4600 Olten, tél. 062/21 06 41



Notre usine au Bouveret/VS.  
Des installations modernes garan-  
tissent des produits de haute  
qualité.



# Tuyaux spéciaux de notre usine du Bouveret

Le service Favre comprend:  
Conseils judicieux du service de  
vente et livraisons promptes et  
soignées sur les chantiers.

Favre & Cie SA  
Bouveret/VS

Représentants  
pour la Suisse Romande:

Valais, Vaud, Genève:

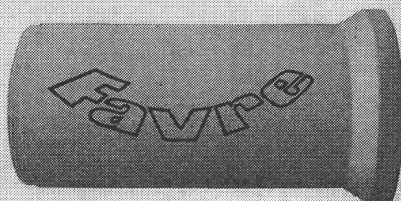
O. Kaelin, 1009 Pully/VD  
Tél. 021/28 65 11

Vaud nord, Neuchâtel  
Fribourg, Jura Bernois:

A. Vuilliamenet,  
1033 Cheseaux/VD  
Tél. 021/91 16 31

Programme de fabrication:

Tuyaux spéciaux,  
longueur utile 2 m  
Diamètre 25 à 150 cm  
emboîtement simple ou cloche  
armés et non-armés



ZZ - 10.72





**Bangerter Lyss**

**...vous offre  
des avantages**

**Tuyaux ovoïdes  
et ovales pour chambres**

Haute précision dimensionnelle et étanchéité des parois en béton caractérisent les nouveaux tuyaux ovoïdes et ovales pour chambres.

**Tuyaux ovales pour chambres**  
diamètres intérieurs 110/90 et 150/120 cm  
hauteurs 25, 50 et 100 cm

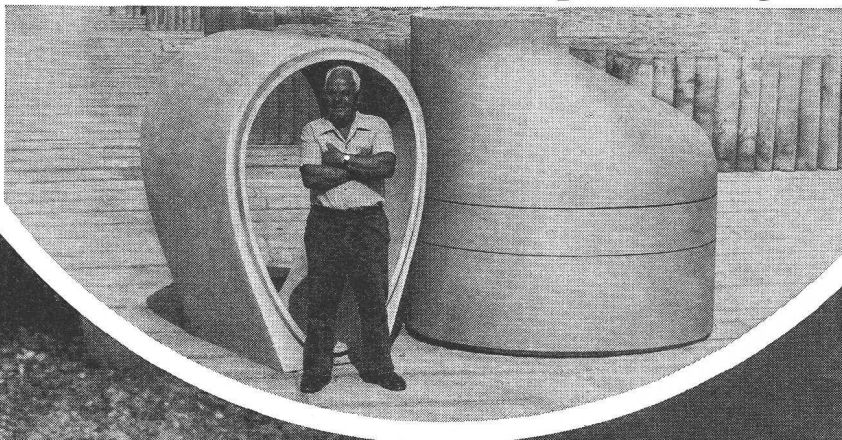
**Tuyaux ovoïdes**  
pour canalisations et voies d'évacuation pour abris.  
Diamètres intérieurs 50/75, 60/90, 70/105, 80/120, 90/135, 100/150 cm.

avec les coupoles, excentrées  
Ø 60/110/ 90 cm  
Ø 60/150/120 cm

Demandez notre documentation.

A. Bangerter & Cie SA  
Fabrique de produits en ciment  
3250 Lyss, Tél. 032 84 31 31

**Bangerter Lyss**



Succursales et représentations: Aclens/VD, Porrentruy/BE, Thörishaus/BE; Tugir SA, Rivera/TI





# Inaltérable

telle est cette toiture sise dans les Grisons. Elle est couverte de tuiles flamandes Redland sablées résistant au gel et à la rupture et dont la surface rugueuse empêche efficacement la neige de glisser. C'est pourquoi ces tuiles conviennent parfaitement au revêtement de toitures dans les

régions à fortes chutes de neige ou excédant 800 m d'altitude.

Tuiles flamandes Redland sablées (RP-S)  
Couleurs: gris ardoise, brun, noir  
(vert ardoise et rouge sur demande)  
Un matériau moderne aux formes esthétiques.

## Tuiles en béton Redland®

Zürcher Ziegeleien, Zurich  
Téléphone 01/35 93 30

Baustoffe AG Chur, Coire  
Téléphone 081/24 46 46

BTR Matériaux SA, Crissier  
Téléphone 021/34 97 21

Keller AG, Ziegeleien, Pfungen  
Téléphone 052/31 10 21

Bureaux de vente  
de l'industrie suisse de la terre  
cuite à  
Aarau, téléphone 064/22 15 88  
Lucerne, téléphone 041/22 70 67  
Bienne, téléphone 032/3 74 71

J. Schmidheiny & Co. AG  
St-Gall  
Téléphone 071/22 32 62

Stahlton-Prebeton AG, Berne  
Téléphone 031/56 33 01

Brique SA Bâle, Bâle  
Téléphone 061/25 58 58

ZZ 8.72

