

Zeitschrift: Bulletin technique de la Suisse romande
Band: 100 (1974)
Heft: 12

Werbung

Nutzungsbedingungen

Die ETH-Bibliothek ist die Anbieterin der digitalisierten Zeitschriften. Sie besitzt keine Urheberrechte an den Zeitschriften und ist nicht verantwortlich für deren Inhalte. Die Rechte liegen in der Regel bei den Herausgebern beziehungsweise den externen Rechteinhabern. [Siehe Rechtliche Hinweise.](#)

Conditions d'utilisation

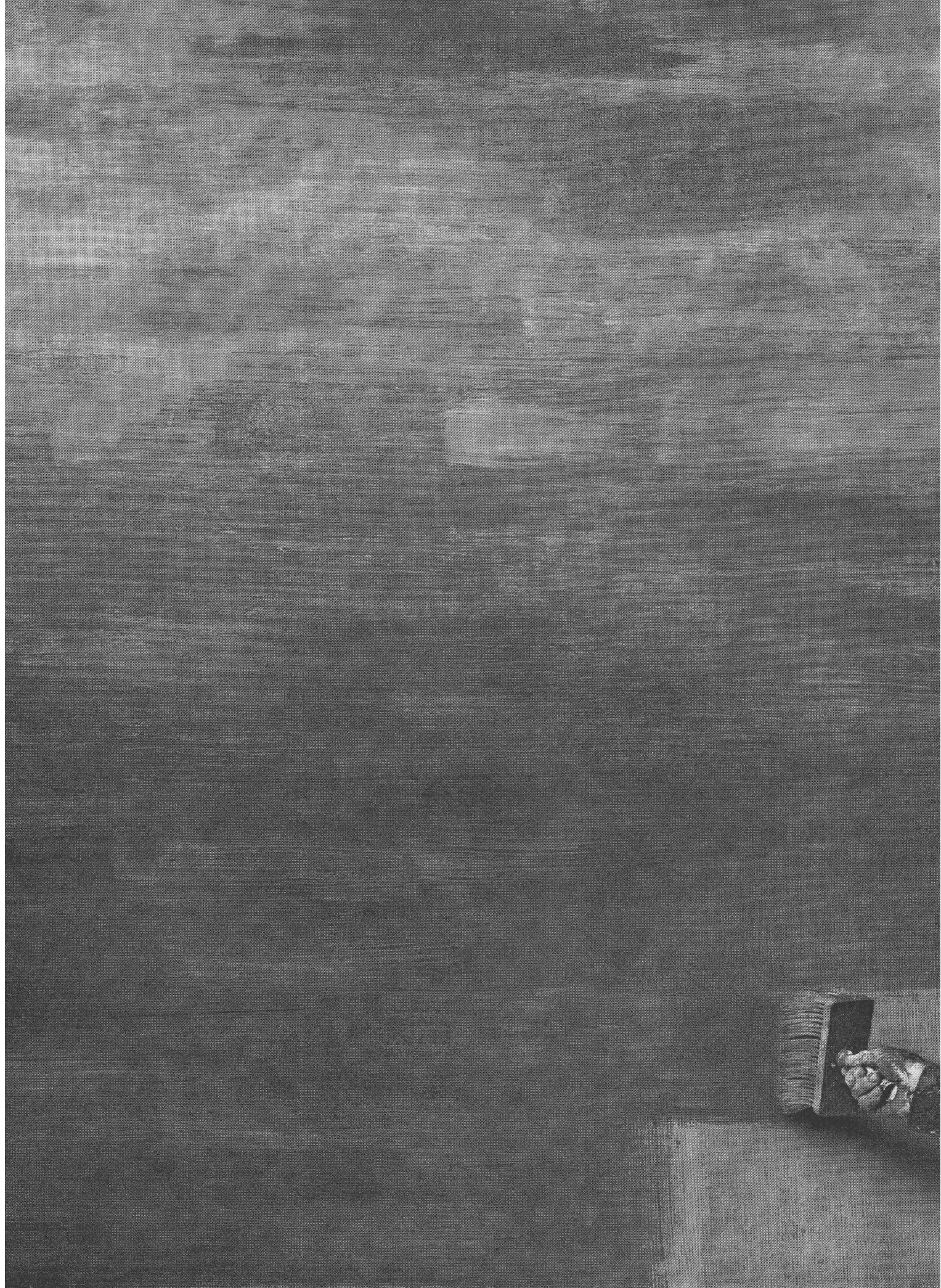
L'ETH Library est le fournisseur des revues numérisées. Elle ne détient aucun droit d'auteur sur les revues et n'est pas responsable de leur contenu. En règle générale, les droits sont détenus par les éditeurs ou les détenteurs de droits externes. [Voir Informations légales.](#)

Terms of use

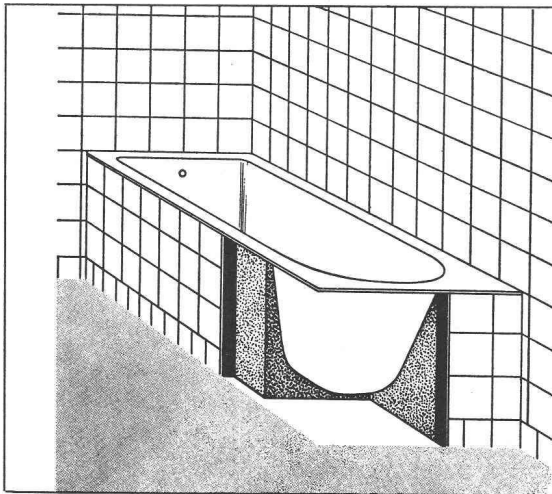
The ETH Library is the provider of the digitised journals. It does not own any copyrights to the journals and is not responsible for their content. The rights usually lie with the publishers or the external rights holders. [See Legal notice.](#)

Download PDF: 22.01.2025

ETH-Bibliothek Zürich, E-Periodica, <https://www.e-periodica.ch>



Voici un mur de béton. Derrière, il y a de l'eau. Beaucoup d'eau. Mais cette eau ne passera pas. Parce qu'elle a affaire à forte partie, l'étanchement durable Barra Enduit. Un produit de Meynadier.



Des problèmes d'isolation ?

Mousse d'isolation « CM » thermique et acoustique.

Isolation de baignoires
Isolation de gaines
Isolation de toitures
Isolation de murs

Demander notre documentation
ZEDOSYNT, Hansjörg Zedi + Co.,
3271 Bellmund, tél. (032) 51 85 07.

Ventilation

Climatisation

Dépoussiérage

Chauffage à air chaud



« La technique
au service du confort,
de la santé,
de la production »

LAUSANNE, Croix-Rouges 2

Tél. (021) 23 30 96

**Les femmes savent
ce qu'est l'hygiène intime.
Les hommes tendent
à croire que cela ne les
concerne pas.**



clos o mat
le plus haut degré d'une hygiène intime parfaite

En vente uniquement dans les maisons d'installations sanitaires
Tous renseignements par la maison Hans Maurer,
construction d'appareils sanitaires, Waldstrasse 5, 8125 Zollikerberg,
Téléphone 01 63 60 18

Le tuyau en béton est indiqué dans plus de

90% des cas,

car, il résiste à toutes les eaux usées normales, aux eaux calcaires,

aux eaux basiques, au lait, à l'alcool, au mazout, aux huiles minérales, aux solvants. Les acides purs attaquent le béton, c'est vrai! Mais le déversement d'acides purs dans un réseau d'égoûts raccordé à une station d'épuration mécano-biologique est interdit par la loi.

Pour tous renseignements
Bureau de l'AFTSR Ch. des Fleurettes 41
1007 LAUSANNE Tél. (021) 275008

ASSOCIATION
DE FABRICANTS DE
TUYAUX DE LA
SUISSE
ROMANDE



DOCUMENTATION GÉNÉRALE

Mécanique appliquée

BT 5663 621.78
Le matriçage à chaud des laitons. P. DEVROEY.
ATB Métallurgie, vol. 13, n° 4, 1973, p. 130-140, 20 fig., 2 tabl.

Les aspects métallurgiques du matriçage à chaud des laitons sont discutés à partir du diagramme d'équilibre Cu - Zn. En pratique industrielle moderne, les vitesses d'échauffement sont si élevées que l'équilibre de structure est loin d'être atteint. Ceci permet d'expliquer le meilleur comportement des laitons plus pauvres en cuivre vis-à-vis des laitons de matriçage traditionnels.

Les problèmes de qualité rencontrés par les matriciers sont analysés en insistant particulièrement sur un contrôle effectif des températures de matriçage.

Electrotechnique

BT 5664 621.395
Propriétés caractérisant les systèmes de commutation modernes.
F. RYTER, F. ZBINDEN.
Bull. techn. PTT, n° 1, 1974, p. 12-21, 4 fig., 1 tabl.

L'article veut mettre en évidence, selon l'optique des PTT, les différences essentielles entre les systèmes de commutation téléphonique modernes à commande câblée et ceux qui sont dotés d'une commande programmée et montrer leurs propriétés communes. Les auteurs esquissent la structure et le fonctionnement de systèmes modernes, puis en décrivent les propriétés techniques et leurs incidences. En conclusion, ils tentent d'évaluer les possibilités de rationalisation des installations à commande par processeur.

Génie

BT 5665 628.2/614.72
Probennahme und Probenaufbereitung H. AMBÜHL.
Nouvelles techniques, 15^e année, n° 12, décembre 1973,
p. 470-476, 2 fig.

Aujourd'hui, conformément aux prescriptions fédérales, la surveillance des eaux réside essentiellement dans le contrôle par sondage des eaux usées et des eaux rejetées par les stations d'épuration. Une ordonnance en préparation exigera prochainement également une surveillance chimique régulière des eaux (lacs, rivières). Bien que le programme d'analyse prévu soit très modeste, cette tâche représentera pour les laboratoires un travail de routine considérable. Un programme minimum a été établi dans le cadre de la surveillance des eaux. En Suisse, tous les organes de contrôle seront liés à ce programme. Les eaux usées peuvent être contrôlées par des automates. Il n'en va pas de même pour l'analyse des eaux de surface, particulièrement des lacs, où des automates n'ont guère été introduits jusqu'ici. Un développement convenable de ce secteur serait accueilli favorablement par bien des laboratoires.

BT 5666 624.21
Impalcati continui a due nervature senza traversi. G. CREAZZA.
Giornale del genio civile, 110^e année, n° 10-12, oct.-déc. 1973,
p. 355-378, 17 fig.

Cette étude analyse les tabliers continus des ponts sans entretoises, en traitant de manière rigoureuse les systèmes différentiels nécessaires à établir les équations de continuité pour les conditions générales de charge. La simplicité des équations ainsi obtenues a permis aux spécialistes d'organiser un programme complet de calcul. Un exemple numérique montre la concordance obtenue avec ce phénomène physique complexe. On a également mis en évidence les erreurs considérables que l'on peut faire en adoptant les méthodes de simplification habituelles du calcul.

Chimie industrielle

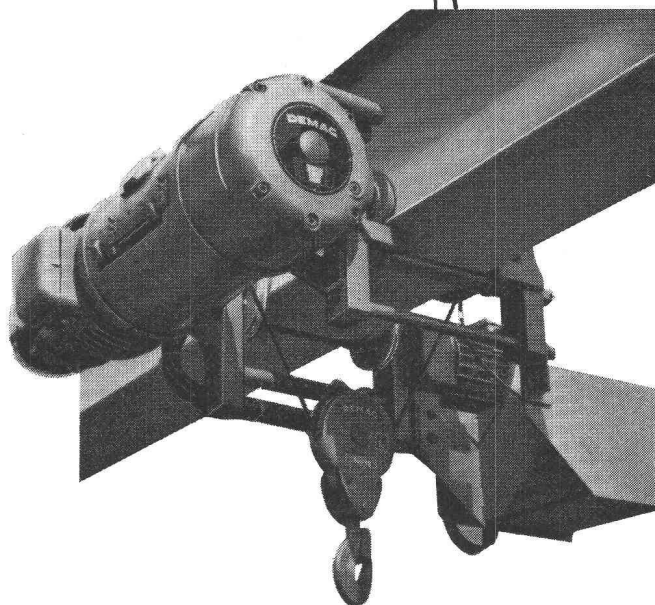
BT 5667 666.94
L'effet du chlorure de calcium sur les propriétés des pâtes de ciment.
M. COLLEPARDI, A. MARCIALIS, V. SOLINAS.
Il Cemento, 70^e année, avril/juin 1973, p. 83-92, 10 fig., 5 tabl.

On a étudié l'effet du CaCl_2 sur les propriétés des pâtes de ciment Portland, de ciment pouzzolanique et de haut-fourneau. Avec du CaCl_2 , la vitesse d'hydratation du C_3S et du C_3A augmente beaucoup et par conséquent le temps de prise est rapide et la résistance mécanique à la compression est plus élevée. L'effet du CaCl_2 sur le ciment de haut-fourneau est plus marqué que celui observé sur le ciment Portland, mais moins que celui relevé sur le ciment pouzzolanique. L'augmentation du retrait provoqué par l'addition de CaCl_2 est attribué à un pourcentage plus grand de ciment hydraté et à la surface spécifique plus élevée des produits avec additif.

Je suis le robuste

palan électrique
DEMAG
de Fehr.

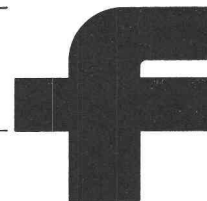
Dans le levage de charges de 100-32000 kg,
je me sens à l'aise.
Je suis livrable à bref délai comme
palan à colonne ou en exécution mobile.
Afin que vous puissiez m'utiliser
de façon rentable, conformément à vos
besoins, je suis construit dans une gamme
échelonnée selon les règles FEM.
Appelez donc!



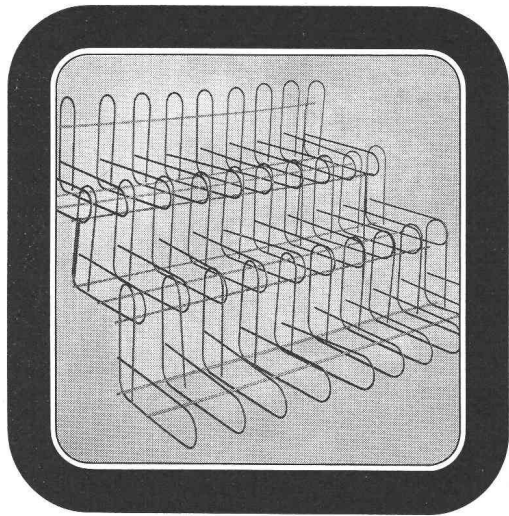
Représentant pour la Suisse romande:
W. Burri, Ing., 1016 Lausanne
téléphone 021 / 24 45 33

Hans Fehr SA

8305 Dietlikon-Zurich, Téléphone 01 931 931
Manutention · Technique d'entraînement
industriel · Manutention dans les entrepôts



Treppen-Armierung
ein fi-Rista-Element
Armature pour escaliers
un élément fi-Rista




Drahtwerke/Tréfileries
Fischer AG
CH-5734 Reinach AG
Tel. 064 71 15 55
FISCHER REINACH

Bureau suisse d'ingénieurs-conseils bien
connu cherche un

ingénieur en génie civil
pour
important projet en Afrique

Si vous êtes une personne à la fois dynamique et souple de caractère, possédant le sens de l'organisation, de langue maternelle française ou parlant et écrivant le français couramment, âgé de 35 ans environ et ayant déjà une expérience professionnelle acquise en Afrique ou dans d'autres pays d'outre-mer, nous pourrions vous confier la représentation sur place de notre bureau d'ingénieurs-conseils.

Prière d'envoyer sous chiffre
N 03-991 638 à Publicitas, 4001 Bâle,
l'offre de services avec les pièces justificatives habituelles. Discretion assurée.

Direktion
der eidgenössischen
Bauten

Direction
des constructions
fédérales

Direzione
delle costruzioni
federali



Architecte-technicien ETS

trouverait un poste stable, comportant des responsabilités et des possibilités de développement.

Si vous êtes

- familiarisé avec les problèmes de la construction
- habitué à travailler d'une manière consciencieuse et rapide
- de langue maternelle française et possédez de bonnes notions d'allemand,

si vous aimez

- procéder à l'étude de projets dans le domaine de l'administration, de la formation professionnelle, de la recherche et de l'instruction militaire
- assumer la direction de projets et

si vous avez

- le sens de l'organisation et l'entregent pour mener des pourparlers,

alors, téléphonez-nous au N° (031) 61 82 11 ou 61 82 01 pour en savoir davantage.

Outre un salaire concurrentiel et de bonnes prestations sociales, nous vous offrons la possibilité de fréquenter des cours de perfectionnement.

Et maintenant, si vous vous intéressez sérieusement à ce poste, veuillez adresser vos offres de service avec curriculum vitae, copies de certificats et photo à la

DIRECTION DES CONSTRUCTIONS FÉDÉRALES, service du personnel, Effingerstrasse 20,
3003 Berne.

Versuche mit Konstruktionen

Sind Sie « Stahlbauer » oder « Flug- und Fahrzeugstatiker » und verfügen über ein abgeschlossenes Hochschulstudium als

Dipl. Bau-Ing. ETH

oder

Dipl. Masch.-Ing. ETH

Zu Ihren Aufgaben gehören :

- Lösung von Problemen der Mechanik und der Festigkeitslehre
- Versuche an Tragkonstruktionen
- Schadenuntersuchungen an Bauteilen und Maschinenelementen
- Qualitätsüberwachung im Stahlbau.

Die Position erfordert gründliche Fachkenntnisse und Befähigung zur Leitung von Arbeitsgruppen. Idealalter : 30-35 Jahre.

Wir erwarten gerne Ihre Offerte unter Kennziffer 121 an die Personalabteilung.

EMPA
DÜBENDORF

Eidg. Materialprüfungs- und
Versuchsanstalt
Überlandstr. 129, 8600 Dübendorf
Tel. 01 85 81 31

**imprimerie
la concorde**

éditions

procédés typo-offset-ibm

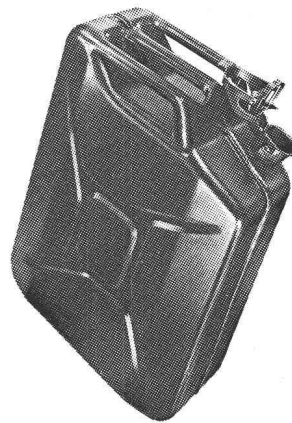
reliures à anneaux

wiro-multo-flexo

lausanne

terreaux 29-31

téléphone 021/20 1991



JERRY CANS

- 5 lt en plastique
 - 10 lt en tôle d'acier *
 - 20 lt en tôle d'acier *
- * (modèle de l'armée)

pour benzine, diesel,
huiles de graissage
etc.

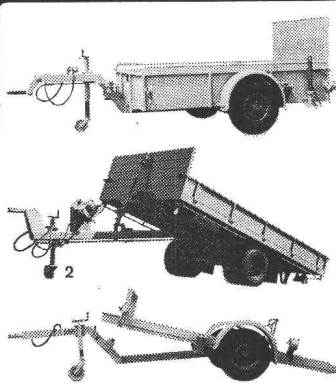
JACCAZ

Fûts + Accessoires
8105 Regensdorf
01/71 20 20

NN
Neuhaus-
Nutzfahrzeuge

3 véhicules utilitaires éprouvés

Remorque à un essieu pour le transport de machines de construction. Charge utile 2-8 t. La remorque No. 2 est munie d'un treuil spécialement résistant. Toutes ces remorques ont le pont basculant pour le chargement direct de véhicules.



Hans Neuhaus AG
Fabrik für Nutzfahrzeuge
5637 Beinwil-Freiamt Telefon 057 89177

Représentant: Alfred Stöcklin
1510 Moudon, tél. 021 95 15 56

SA de la maison SIA à Zurich

Les actionnaires sont convoqués à la 7^e assemblée générale ordinaire

pour le jeudi 20 juin 1974, à 15 heures au Kaufleuten, Talegg-
saal, entrée Pelikanplatz, Zurich 1.

Ordre du jour :

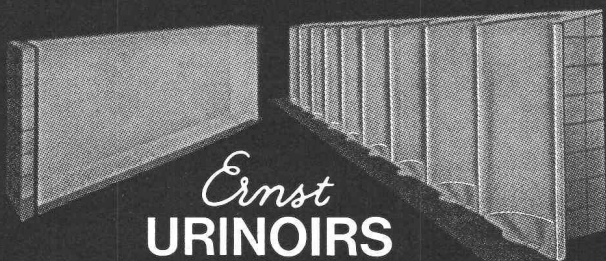
1. Rapport d'activité 1973.
2. Rapport de gestion 1973 et rapport de l'organe de contrôle.
3. Décision sur la répartition du bénéfice.
4. Décharge de l'administration.
5. Nomination de l'organe de contrôle.
6. Divers.

Les actionnaires peuvent prendre connaissance du bilan, du compte de pertes et profits, du rapport de l'organe de contrôle et du rapport de l'exercice, déposés au secrétariat, Genferstrasse 6, Zurich. Les cartes de vote peuvent être retirées au secrétariat jusqu'au 20 juin 1974 à 11 heures, ou avant l'assemblée de 14 à 15 heures au local des séances. Il est possible de se faire représenter par d'autres actionnaires moyennant procuration écrite.

Après l'assemblée, Messieurs les actionnaires sont cordialement invités à une petite collation.

Zurich, le 16 mai 1974.

Le Conseil d'Administration



Ernst
URINOIRS

sans chasse d'eau,
absolument inodores

F. Ernst, Ing. S.A. Zurich 3, Tél. 051/33 60 66

AVIS DE SOUMISSION

Direction générale PTT
Division des bâtiments
Section des constructions ouest

Bâtiment :
Central téléphonique interurbain,
Bulle

Début des travaux :
Juillet 1974

Le projet comprend un bâtiment de central téléphonique, des garages et l'aménagement de places.
Seront adjugés à la suite d'une mise en soumission les travaux suivants :

CFC	Catégorie de travaux	Ordre de grandeur	Expédition des formules d'offre	Début présumé des travaux
11	Débarras et préparations du terrain	Fr. 35 000.—	Juin 1974	Juillet 1974
201	Fouilles en pleine masse	» 300 000.—	Juin 1974	Août 1974
211	Travaux de l'entreprise de maçonnerie	» 4 000 000.—	Juin 1974	Août 1974
212.2	Construction préfabriquée en béton	» 345 000.—	Juin 1974	Mai 1975
212.7	Construction préfabriquée en pierre artificielle	» 20 000.—	Juin 1974	Octobre 1974
213	Construction en métal	» 20 000.—	Juin 1974	Mai 1975
221	Fenêtres, portes extérieures	» 450 000.—	Juin 1974	Août 1975
222	Ferblanterie	» 26 000.—	Juin 1974	Août 1975
223	Paratonnerres	» 26 000.—	Juillet 1974	Septembre 1974
224	Couverture	» 75 000.—	Juin 1974	Août 1975
23	Installations électriques (Courant fort, installations téléphoniques)	» 1 570 000.—	Juillet 1974	Septembre 1974
24	Installations de chauffage, de ventilation, de climatisation et de réfrigération	» 352 000.—	Octobre 1974	Août 1975
25	Installations sanitaires	» 145 000.—	Juin 1974	Septembre 1974
261	Ascenseurs	» 167 000.—	Juin 1974	Avril 1976
271	Plâtrerie	» 71 000.—	Juin 1974	Août 1975
272	Serrurerie	» 133 000.—	Juin 1974	Août 1975
273	Menuiserie	» 80 000.—	Juin 1974	Septembre 1975
274	Vitrages spéciaux	» 134 000.—	Juin 1974	Décembre 1975
276	Stores et volets	» 142 000.—	Juin 1974	Octobre 1975
277.0	Cloisons mobiles	» 16 000.—	Juin 1974	Mars 1976
277.2	Cloisons WC	» 10 000.—	Juin 1974	Mars 1976
281.0	Sous-planchers, chapes	» 73 000.—	Juin 1974	Juin 1975
281.1	Sols sans joints	» 45 000.—	Juin 1974	Août 1976
281.2	Revêtements de sol en lino, PVC	» 82 000.—	Juin 1974	Août 1976
281.5	Dallages en pierre naturelle	» 26 000.—	Juin 1974	Septembre 1975
282.4	Revêtements de paroi en céramique	» 23 000.—	Juin 1974	Septembre 1975
283	Eléments de revêtements de plafond	» 196 000.—	Juin 1974	Juin 1976
285	Peinture	» 147 000.—	Juin 1974	Juillet 1976
287	Nettoyage du bâtiment	» 38 000.—	Juin 1974	Août 1976
43	Routes, places	» 68 000.—	Juin 1974	Mai 1976

Les entreprises qui désirent participer à la soumission voudront bien le faire savoir par écrit à la Division des bâtiments PTT, section des constructions ouest, 3000 Berne, jusqu'au 15 juin 1974.

Cet avis de soumission ne sera pas répété. Les documents seront envoyés en temps utile aux intéressés.

Seuls seront pris en considération les entreprises ou consortiums pouvant justifier de la capacité requise pour exécuter les travaux.

Aussi donneront-ils, en s'inscrivant, les indications nécessaires sur leur organisation et l'effectif de leur personnel, des références, ainsi que le nom des entreprises associées et des principaux sous-traitants.

DIVISION DES BATIMENTS PTT
Section des constructions ouest
3000 Berne

Les Entreprises S.B.B.M. vendent un coffrage de galerie roulant, de forme circulaire, d'un diamètre de 10,5 m et d'une longueur de 30 m, constitué de 6 tronçons de 5 m. Il a permis de bétonner un tunnel ferroviaire d'une longueur de 875 m à une cadence de 30 m/semaine.

Poids approximatif : 150 tonnes.

Disponible début juin.

Pour renseignements complémentaires se mettre en rapport avec le Service Moyens d'exécution de la S.B.B.M., avenue Galilée 5, à 1030 Bruxelles, tél. 17 17 10.

Le Service cantonal
des eaux

Riponne 10
1005 Lausanne

cherche

ingénieur-technicien ETS
dessinateur du génie civil
sténodactylographe

S'adresser à l'adjoint administratif
(tél. (021) 21 68 73).

Concurrence

IVA SA de publicité internationale
19, av. de Beaulieu
1004 Lausanne, tél. (021) 34 72 65

L'annonce est un moyen efficace et reconnu dans la concurrence commerciale et économique. Nous sommes à votre entière disposition pour la réalisation de vos annonces.

COOPÉRATIVE DES

cobal

OUVRIERS DU BÂTIMENT

génie civil
maçonnerie
béton armé
gypserie-peinture
charpente

Directeur: C. Miéville, ing. EPFL-SIA

Av. de Beaulieu 9, 1004 Lausanne

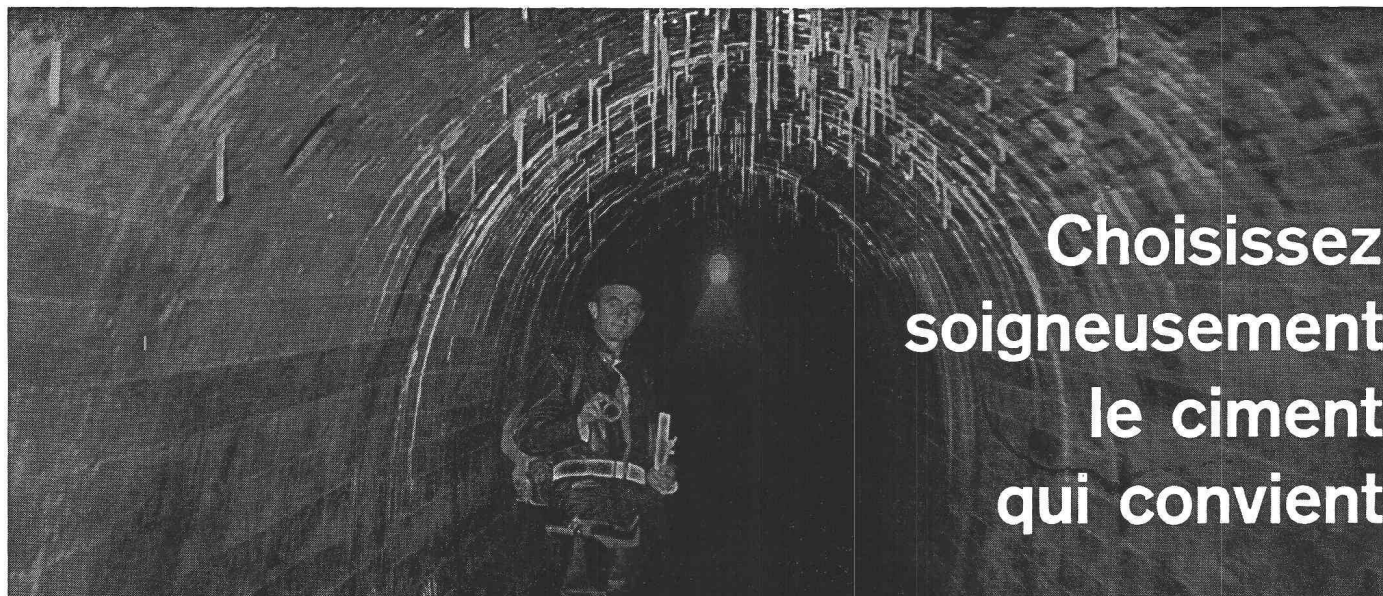
Téléphone 36 36 84/85

Compresseurs I&E Insonorisation maintenant poussée au plus haut degré!



**- au service d'une technique
sans bruits parasites**

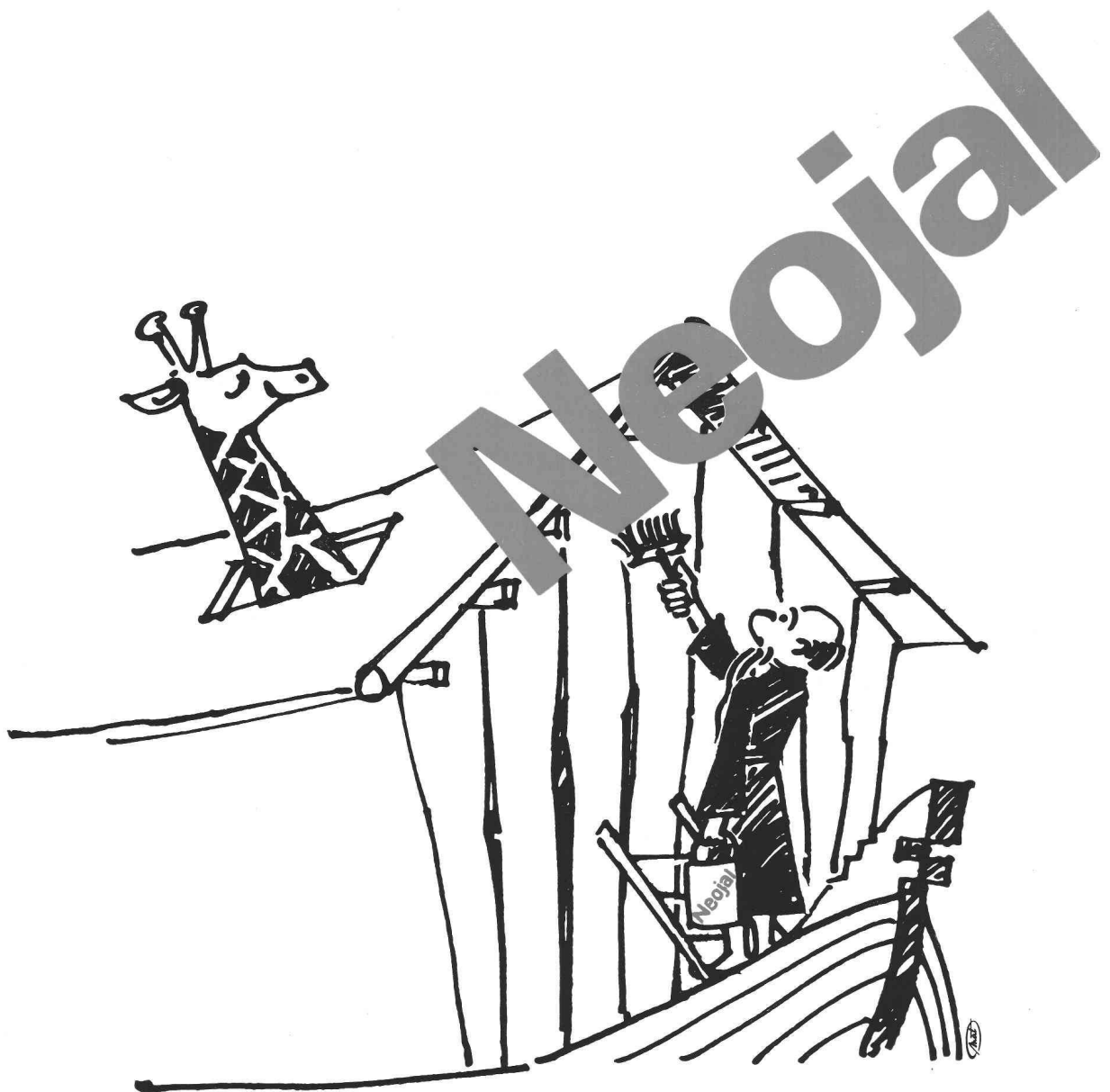
MBA, 8600 Dübendorf, tél. 01 85 00 21
dès le 20 juin 1974: Tel. 01 82 00 21



**Choisissez
soigneusement
le ciment
qui convient**

**Ciment ordinaire
Ciment spécial
Sulfix**

SOCIÉTÉ DES CHAUX ET CIMENTES DE LA SUISSE ROMANDE, 7, avenue du Théâtre LAUSANNE



De nos jours Noé utiliserait Neojal!

revêtement pour bois non peint, non immergé qu'il protège et embellit sans en modifier les caractéristiques (chalets, pergolas, volets, menuiserie intérieure). Résistant à l'humidité et à la lumière, il ne s'écaille jamais. Il protège contre les parasites, insectes, vers, champignons et moisissures. Son entretien est facile. NEOJAL ne laisse pas trace d'odeurs désagréables, est non toxique et non caustique pour l'homme et les animaux à sang chaud. Il s'applique par immersion, pulvérisation ou au pinceau. Il est livré sous trois formes :

NEOJAL « Imprégnation » en 6 teintes bois et incolore
NEOJAL « Menuiserie » pour imprégnation avant peinture
NEOJAL « Charpente » pour charpente sous toiture.
Pour de plus amples détails, contactez nos services techniques.

**Une peinture JALLUT est toujours une bonne peinture ;
pensez-y !**



**Jallut SA 1030 Bussigny-Lausanne
Fabrique de couleurs et vernis
Tél. (021) 891515**

Dépôt à :
Lausanne, Genève, La Chaux-de-Fonds,
Neuchâtel, Montreux, Yverdon, Bienne,
Fribourg, Sion, Lugano.
Dilack AG, Horw (LU), Berne, Erlach, St-Gall.
Paul Sandoz et fils, Morges