

Zeitschrift: Bulletin technique de la Suisse romande
Band: 100 (1974)
Heft: 25: SIA spécial, no 7, 1974

Artikel: Calcul des sections en béton armé aux états-limites
Autor: Favre, Renaud / Koprna, Milan
DOI: <https://doi.org/10.5169/seals-72145>

Nutzungsbedingungen

Die ETH-Bibliothek ist die Anbieterin der digitalisierten Zeitschriften. Sie besitzt keine Urheberrechte an den Zeitschriften und ist nicht verantwortlich für deren Inhalte. Die Rechte liegen in der Regel bei den Herausgebern beziehungsweise den externen Rechteinhabern. [Siehe Rechtliche Hinweise.](#)

Conditions d'utilisation

L'ETH Library est le fournisseur des revues numérisées. Elle ne détient aucun droit d'auteur sur les revues et n'est pas responsable de leur contenu. En règle générale, les droits sont détenus par les éditeurs ou les détenteurs de droits externes. [Voir Informations légales.](#)

Terms of use

The ETH Library is the provider of the digitised journals. It does not own any copyrights to the journals and is not responsible for their content. The rights usually lie with the publishers or the external rights holders. [See Legal notice.](#)

Download PDF: 22.01.2025

ETH-Bibliothek Zürich, E-Periodica, <https://www.e-periodica.ch>

Communication de la chaire de béton armé et précontraint de l'EPFL

Calcul des sections en béton armé aux états-limites

par RENAUD FAVRE et MILAN KOPRNA, Lausanne

Ces dernières années, l'adoption du calcul des sections en béton armé et précontraint aux états-limites s'est généralisée dans la plupart des pays. L'ancienne méthode, encore appliquée en Suisse, admettant une répartition linéaire des contraintes et utilisant les contraintes admissibles, est de plus en plus abandonnée.

Le but de cet article, qu'on peut considérer comme une introduction au dimensionnement des sections par la méthode des états-limites, est de montrer à l'ingénieur de la pratique comment il peut appliquer cette méthode moderne tout en respectant les définitions et indications contenues dans les normes SIA. A cet effet, nous allons rappeler brièvement les principes fondamentaux, puis, après avoir traité de manière générale le problème de la flexion composée, nous terminerons par l'application au calcul des sections rectangulaires, tout en fournissant des tableaux facilitant le calcul avec les caractéristiques des matériaux utilisés en Suisse. Nous avons jugé utile d'introduire les notations internationales proposées par le CEB-FIP.

1. Généralités

Dimensionner une section revient à comparer deux grandeurs : les sollicitations S (fonctions des actions A) avec les capacités portantes C (fonctions des résistances du béton f_c et de l'acier f_s). De cette comparaison résulte l'inégalité :

$$S(A) \leq C(f_c, f_s)$$

Comme il s'agit de grandeurs aléatoires, définies par certaines distributions, on est obligé de formuler cette inégalité à l'aide des « extrêmes », par exemple des « minima » acceptés avec une certaine probabilité ; on obtient :

$$0 \leq [C(f_c, f_s) - S(A)]_{\min} \quad (1.1)$$

Il est évident que cette condition, présentant la formulation probabiliste exacte du problème, est difficile à réaliser en pratique ; afin de la simplifier, remplaçons-la par une condition approximative, plus simple :

$$0 \leq C_{\min}(f_c, f_s) - S_{\max}(A) \quad (1.2)$$

Nous avons remplacé l'extrême de la différence (éq. 1.1) par la différence du minimum de la capacité portante et du maximum de la sollicitation, tous les « extrêmes » étant acceptés avec une certaine probabilité.

Supposons que l'on puisse admettre :

$$S_{\max}(A) \doteq S(\gamma_A A_k) \quad (a)$$

$$C_{\min}(f_c, f_s) \doteq C(f_{ck}/\gamma_c, f_{sk}/\gamma_s) \quad (b)$$

où

A_k, f_{ck}, f_{sk} sont les actions et les résistances dites caractéristiques. Chacune de ces valeurs est déterminée en fonction de la probabilité — acceptée a priori — que les valeurs effectives soient respectivement supérieures (pour les actions) ou inférieures (pour les résistances) aux valeurs ainsi choisies. Dans les normes SIA ce sont les valeurs nominales qui sont prescrites ; on peut les considérer comme valeurs caractéristiques.

$\gamma_A, \gamma_c, \gamma_s$ sont les coefficients de majoration (relatifs aux actions) et de minoration (relatifs aux résistances) couvrant les autres facteurs d'incertitude et transformant les valeurs caractéristiques en valeurs de calcul :

$$\gamma_A A_k = A_d \text{ — action de calcul}$$

$$f_{ck}/\gamma_c = f_{cd} \text{ — résistance de calcul du béton}$$

$$f_{sk}/\gamma_s = f_{sd} \text{ — résistance de calcul de l'acier}$$

Remarque :

Les indices k , resp. d expriment qu'il s'agit des valeurs caractéristiques, resp. des valeurs de calcul. Dans les chapitres suivants, pour simplifier les notations, on laissera tomber les indices k .

En introduisant les éqs. (a) et (b) dans (1.2) on peut remplacer l'énoncé probabiliste exact (1.1) par une formulation approximative dite semi-probabiliste d'états-limites :

$$S(\gamma_A A_k) \leq C(f_{ck}/\gamma_c, f_{sk}/\gamma_s) \quad (1.3)$$

Remarque :

Une structure, ou une partie de cette structure, est rendue inapte à l'usage auquel on la destine lorsqu'elle atteint un état particulier, dit « état-limite » dans lequel elle cesse de remplir les fonctions ou ne satisfait plus aux conditions pour lesquelles elle a été conçue.

Les états-limites peuvent être classés en deux catégories :

1. Les états-limites ultimes
 - 1.1 de rupture ou de déformation plastique excessive des sections
 - 1.2 d'instabilité
2. Les états-limites d'utilisation
 - 2.1 de fissuration
 - 2.2 de déformation

Dans cet article on se limitera à la vérification de l'état-limite ultime de rupture. Pour autant que l'on respecte les règles de l'art quant aux problèmes constructifs et qu'on ait à faire à des cas simples du béton armé, cette considération est suffisante pour en déduire un comportement satisfaisant par rapport aux états-limites d'utilisation. Néanmoins il nous faut grandement insister sur le fait que la plupart des insuffisances des structures provient soit de l'exécution soit d'un mauvais comportement à l'état de service ; l'ingénieur ne pourra donc jamais renoncer a priori au contrôle des états-limites d'utilisation.

De la formulation semi-probabiliste d'états-limites (1.3) on peut facilement déduire celle des méthodes à la rupture et des contraintes admissibles.

En admettant (comme dans les normes SIA 162 et dans la nouvelle norme DIN 1045) :

$$S(\gamma_A A_k) = \gamma_A S(A_k) \quad (\gamma_A \text{ — coeff. relatif aux actions})$$

$$\gamma_c = \gamma_s = \gamma_m \quad (\gamma_m \text{ — coeff. relatif à la section})$$

$$C(f_{ck}/\gamma_c, f_{sk}/\gamma_s) = \frac{1}{\gamma_m} C(f_{ck}, f_{sk})$$

$$\gamma_A \gamma_m = \gamma \quad (\gamma \text{ — coeff. global})$$

bref, en admettant un coefficient de sécurité *global* (tout en gardant les valeurs caractéristiques), on obtient :

$$\gamma S(A_k) \leq C(f_{ck}, f_{sk}) \quad (1.4)$$

soit la formulation de la méthode à la *rupture*.

De même en acceptant

$$f_{ck}/(\gamma_A \gamma_c) = \sigma_{c, adm}$$

$$f_{sk}/(\gamma_A \gamma_s) = \sigma_{s, adm}$$

on obtient

$$S(A_k) \leq C(\sigma_{c, adm}, \sigma_{s, adm}) \quad (1.5)$$

soit la formulation de la méthode des *contraintes admissibles*.

A titre indicatif donnons les valeurs des différents coefficients proposés par le CEB et comparons-les avec les coefficients prescrits dans les normes SIA 162 et DIN 1045 :

Remarque :

Dans les recommandations CEB on distingue les actions

1. directes
 - 1.1 permanentes G
 - 1.2 variables Q
2. indirectes — déformations imposées A .

Les actions de calcul $A_d = \gamma_A A_k$ sont les suivantes :

— en général :

$$A_d = 1,5 G_k + 1,5 Q_k + 1,2 A_k$$

— si une valeur minimale des charges permanentes donne une condition plus défavorable :

$$A_d = 0,9 G_k + 1,5 Q_k + 1,2 A_k$$

— lorsque des combinaisons des charges variables de différentes origines doivent être considérées ($Q_{k1} \geq Q_{k2} \geq Q_{k3} \geq \dots$):

$$A_d = 1,5 [0,9 G_k + 0,9 Q_{k1} + 0,8 Q_{k2} + 0,7 (Q_{k3} + Q_{k4} + \dots)] + A_k$$

Les coefficients de minoration du béton et de l'acier :

— en général :

$$\begin{aligned} \gamma_c &= 1,5 \\ \gamma_s &= 1,15 \end{aligned}$$

— pour les conditions de bétonnage particulièrement favorables :

$$\gamma_c = 1,3 \div 1,4$$

— pour les bétons peu contrôlés :

$$\gamma_c = 1,6$$

Ces coefficients n'ont pas du tout un caractère obligatoire ; le projeteur a toute liberté de les changer selon les conditions d'élaboration du projet, d'exécution et de service de l'ouvrage. La flexibilité de la méthode est évidente.

La comparaison des différents coefficients est représentée dans le tableau suivant :

	γ_A	γ_c	γ_s	γ_m	$\gamma_A \gamma_m$
SIA	1,4			1,3 ÷ 1,8	1,8 ÷ 2,5
CEB	~1,5	~1,5	~1,15	—	—
DIN	—	—	—	—	1,75 ÷ 2,1

Pour illustrer la méthode de calcul aux états-limites ultimes, on va l'appliquer à un cas simple qu'est la flexion composée.

2. Flexion composée

Considérons une section de forme quelconque, soumise à des sollicitations *normales*, dans l'état-limite ultime de rupture. Supposons que la section soit *symétrique* par rapport au plan de flexion (fig. 1).

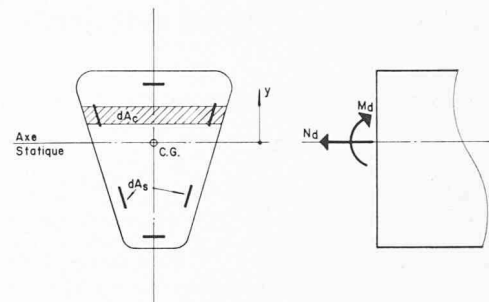


Fig. 1

Les sollicitations $S(\gamma_A A)$ dues aux actions *de calcul* ont pour éléments de réduction :

- moment fléchissant de calcul M_d
- effort normal de calcul N_d .

Les capacités portantes $C(f_c/\gamma_c, f_s/\gamma_s)$ exprimées en fonction des contraintes *de calcul* du béton σ_{cd} et de l'acier σ_{sd} ont pour éléments de réduction :

— moment fléchissant ultime :

$$M_U = - \int_{\text{béton}} \sigma_{cd} \cdot y \cdot dA_c - \int_{\text{acier}} \sigma_{sd} \cdot y \cdot dA_s$$

— effort normal ultime :

$$N_U = \int_{\text{béton}} \sigma_{cd} \cdot dA_c + \int_{\text{acier}} \sigma_{sd} \cdot dA_s$$

La formulation générale des états-limites (voir éq. 1.3)

$$S(\gamma_A A) \leq C(f_c/\gamma_c, f_s/\gamma_s)$$

est réduite à deux équations d'équivalence :

$$\left. \begin{aligned} M_d &\leq M_U = - \int_{\text{béton}} \sigma_{cd} \cdot y \cdot dA_c - \int_{\text{acier}} \sigma_{sd} \cdot y \cdot dA_s \\ N_d &\leq N_U = \int_{\text{béton}} \sigma_{cd} \cdot dA_c + \int_{\text{acier}} \sigma_{sd} \cdot dA_s \end{aligned} \right\} \quad (2.1)$$

Ces équations ne peuvent être évaluées que moyennant certaines hypothèses :

1. Les sections demeurent planes ($l_0/d \geq 2$) et les armatures subissent les mêmes déformations que le béton adjacent.

2. Le diagramme $\varepsilon - \sigma$ du béton est le suivant (on donne les valeurs caractéristiques σ_c et les valeurs de calcul σ_{cd}) (fig. 2) :

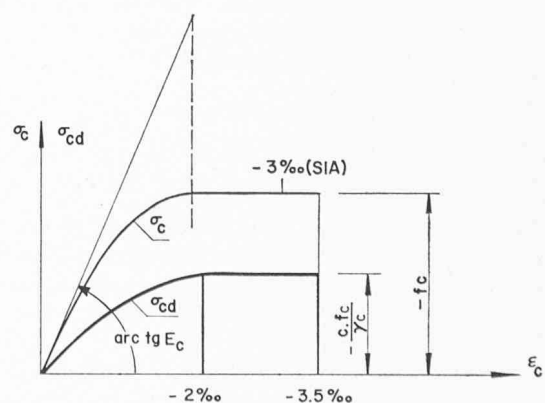


Fig. 2

Les contraintes de calcul ont pour valeurs :

$$\begin{aligned} \sigma_{cd} &= 0 & (0 \leq \varepsilon_c) \\ &= \frac{c \cdot f_c}{\gamma_c} \frac{1}{4} (4 + \varepsilon_c) \varepsilon_c & (-2^0/00 < \varepsilon_c < 0) \\ &= -\frac{c \cdot f_c}{\gamma_c} & (-3,5^0/00 \leq \varepsilon_c \leq -2^0/00) \end{aligned}$$

pour la compression centrée : $\varepsilon_{c, \min} = -2^0/00$.

Remarques :

a) Si l'on compare le diagramme de calcul proposé par le CEB à celui des normes SIA 162 (dir. 29), on constate que la différence est minime sauf pour la valeur minimale des déformations relatives ε_c . A notre avis, la valeur $-3,5^0/00$ traduit mieux la réalité physique, elle est basée sur de nombreux essais récents et elle a été adoptée par un grand nombre de pays.

b) Le coefficient de minoration c tient compte :

- de la différence entre les charges instantanées sur éprouvettes-types cube (20·20·20 cm) à l'âge de 28 jours et les charges d'une certaine durée ;
- le cas échéant, des conditions de bétonnage et d'hygro-métrie.

Les normes SIA 162 prescrivent : $c = 2/3$.

Le CEB recommande : $c = 0,71$.

Les normes DIN 1045 prescrivent :

$$\begin{aligned} c &= 0,7 \text{ pour } f_c = 150, 250 \text{ kp/cm}^2 \\ &= 0,66 \text{ pour } f_c = 350 \\ &= 0,6 \text{ pour } f_c = 450 \\ &= 0,55 \text{ pour } f_c = 550. \end{aligned}$$

3. Le diagramme $\varepsilon-\sigma$ de l'acier est le suivant (on donne les valeurs caractéristiques σ_s et les valeurs de calcul σ_{sd}) (fig. 3) :

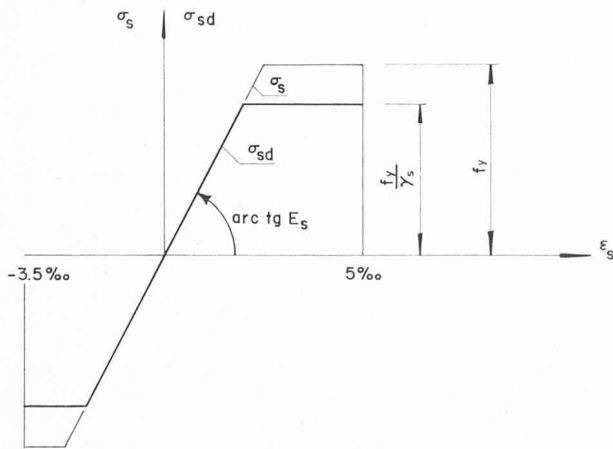


Fig. 3

Les contraintes de calcul ont pour valeurs :

$$\begin{aligned} \sigma_{sd} &= -f_y/\gamma_s \quad (-3,5^0/00 \leq \varepsilon_s \leq -f_y/(\gamma_s E_s)) \\ &= \varepsilon_s E_s \quad (-f_y/(\gamma_s E_s) < \varepsilon_s < f_y/(\gamma_s E_s)) \\ &= f_y/\gamma_s \quad (f_y/(\gamma_s E_s) \leq \varepsilon_s \leq 5^0/00) \end{aligned}$$

Remarques :

a) f_y est la contrainte caractéristique correspondant à la limite apparente d'élasticité.

b) Le CEB recommande $\varepsilon_{s, \max} = 10^0/00$.

Nous avons par contre adopté la valeur $5^0/00$ qui correspond mieux, à notre avis, à l'esprit des normes SIA 162 et qui figure également dans les normes DIN 1045.

4. Les déformations limites du béton et de l'acier conduisent à distinguer cinq domaines principaux de déformations relatives ε dont les frontières sont obtenues par pivotement successif des droites (matérialisant les déformations de la section autour des trois points A , B , C — voir fig. 4).

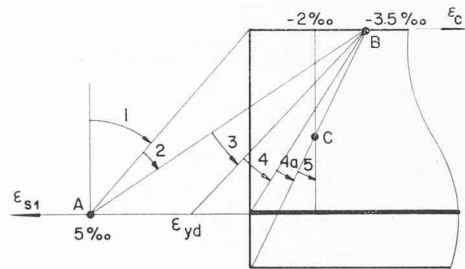


Fig. 4

Ces hypothèses permettent de traiter les conditions d'équivalence (2.1) pour n'importe quelle section, dans le cas symétrique.

Divers tables et diagrammes ont été établis pour faciliter le dimensionnement et la vérification des sections. Comme premier pas on en a choisi la méthode des coefficients sans dimensions dite méthode des coefficients k . Ultérieurement d'autres méthodes, plus générales, seront proposées.

3. Section rectangulaire sans ou avec armature de compression, domaines 2 et 3

La méthode des coefficients k semble être une des méthodes les plus avantageuses dans le cas d'une section rectangulaire avec deux nappes d'armatures en considérant seulement les domaines 2 et 3 (voir fig. 4).

La base, c'est-à-dire les équations d'équivalence (2.1) et les hypothèses fondamentales ont été données dans le chapitre 2. A part ceci on a rajouté les restrictions suivantes (voir fig. 5) :

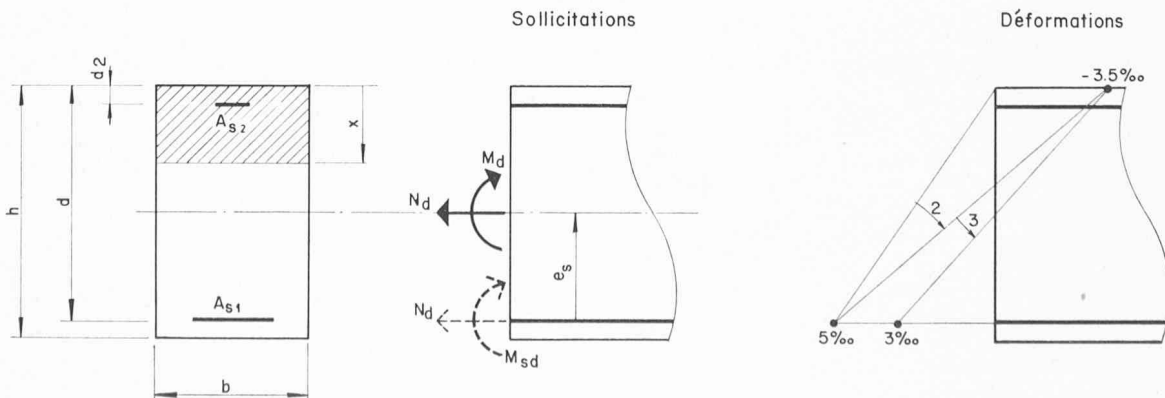


Fig. 5

1. On se limite aux domaines 2 et 3, c'est-à-dire on considère la flexion simple ou composée avec une excentricité relativement grande.

2. Il est évident que dans le domaine 2 et jusqu'à certaine limite du domaine 3 l'armature tendue A_{s1} suffit ; la limite acceptée est de $\varepsilon_{s1} = 3 \text{ ‰}$. A partir de cette limite l'augmentation des sollicitations est compensée par l'addition des armatures de compression A_{s2} , la déformation de la section restant invariable.

3. Le maximum de l'armature de compression est limité à la moitié de l'armature tendue (pour $k_{a2} = d_2/d = 0,07$).

Il est avantageux de modifier les équations d'équivalence (2.1) en exprimant les capacités portantes à l'aide de forces D_c , Z_s et D_s (forces de calcul correspondant respectivement au béton comprimé, à l'armature tendue et à l'armature comprimée) par rapport à l'armature tendue (voir fig. 6) :

$$\left. \begin{aligned} M_{sd} &\leq M_{sU} = D_c r + D_s (d - d_2) \\ N_d &\leq N_U = -D_c + Z_s - D_s \end{aligned} \right\} \quad (3.1)$$

A l'aide des diagrammes $\varepsilon - \sigma$ du béton et de l'acier (voir chapitre 2) on établit :

$$D_c = b x \frac{c \cdot f_c}{\gamma_c} \cdot \alpha \quad a = k_{ax} x$$

$$Z_s = |\sigma_{s1}| A_{s1}$$

$$D_s = |\sigma_{s2}| A_{s2}$$

où

$$\alpha = \frac{-\varepsilon_c (6 + \varepsilon_c)}{12} \quad (\varepsilon_c \geq -2 \text{ ‰})$$

$$= \frac{2 + 3 \varepsilon_c}{3 \varepsilon_c} \quad (\varepsilon_c < -2 \text{ ‰})$$

$$k_{ax} = \frac{8 + \varepsilon_c}{4 (6 + \varepsilon_c)} \quad (\varepsilon_c \geq -2 \text{ ‰})$$

$$= \frac{\varepsilon_c (4 + 3 \varepsilon_c) + 2}{2 \varepsilon_c (2 + 3 \varepsilon_c)} \quad (\varepsilon_c < -2 \text{ ‰})$$

En introduisant encore :

$$x = k_x d = \frac{\varepsilon_c}{\varepsilon_c - \varepsilon_{s1}}$$

$$r = k_r d$$

$$d_2 = k_{a2} d$$

les équations d'équivalence (3.1) deviennent :

$$\left. \begin{aligned} M_{sd} &\leq M_{sU} = b d^2 k_x \alpha k_r f_{ck} \frac{c}{\gamma_c} + |\sigma_{s2}| A_{s2} (1 - k_{a2}) d \\ N_d &\leq N_U = -b d k_x \alpha f_{ck} \frac{c}{\gamma_c} + |\sigma_{s1}| A_{s1} - |\sigma_{s2}| A_{s2} \end{aligned} \right\} \quad (3.2)$$

En considérant seulement l'armature tendue la première des conditions (3.2) donne :

$$d \geq k_a \sqrt{\frac{M_{sd}}{b}} \sqrt{\frac{\gamma_c}{c}}$$

où

$$k_a = \sqrt{\frac{1}{k_x \alpha k_r f_{ck}}} = \frac{d}{\sqrt{M_{sd}/b}} \sqrt{\frac{c}{\gamma_c}}$$

et la deuxième :

$$A_{s1} \geq \left(\frac{M_{sd}}{d} k_{s1} + \frac{N_d}{f_y} \right) \gamma_s$$

où

$$k_{s1} = \frac{1}{k_r f_y}$$

En introduisant les restrictions susmentionnées on peut facilement développer les expressions correspondant à la section avec armature de compression — leur développement ne sera pas donné ici.

L'utilisation des tables est très simple — la marche à suivre est la suivante (voir fig. 6) :

1. Choix des coefficients γ_A , c , γ_c , γ_s .

Si l'on veut être en accord avec les normes SIA 162, on choisit :

$$\gamma_A = 1,4, \quad c = 2/3, \quad \gamma_c = \gamma_s = 1,3.$$

2. Calcul des valeurs :

M_d , N_d — moment fléchissant et effort normal dus aux actions de calcul $\gamma_A A$.

$M_{sd} = M_d - N_d e_s$ — moment fléchissant par rapport à l'armature tendue.

$$k_a = \frac{d \text{ [cm]}}{\sqrt{\frac{M_{sd} \text{ [tm]}}{b \text{ [m]}}} \sqrt{\frac{c}{\gamma_c}}$$

Pour ce k_a on trouve dans les tables k_{s1} et k_{s2} correspondants (si l'on est intéressé, également $k_x = x/d$, $k_r = r/d$, ε_c , ε_{s1}).

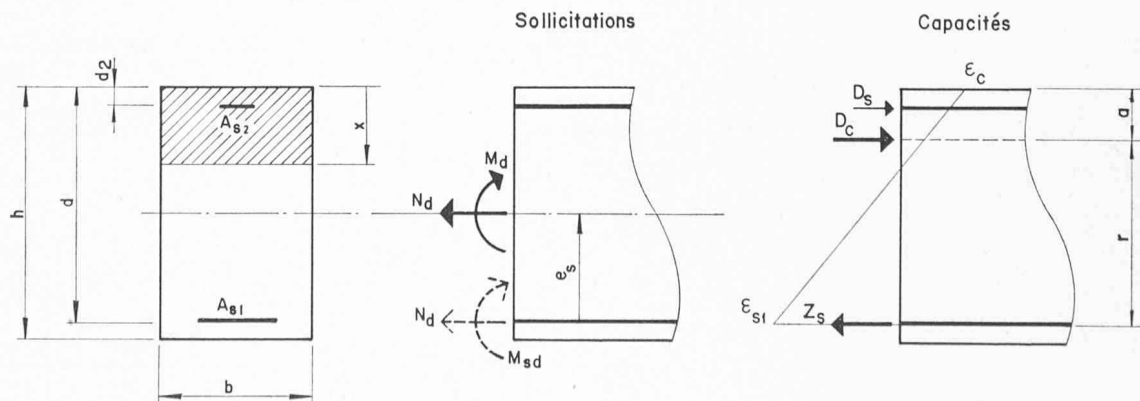
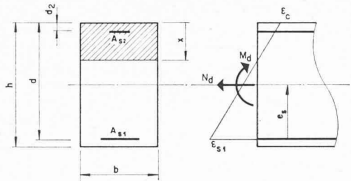


Fig. 6

Flexion composée — Section rectangulaire
 Sans armature de compression : $k_a \geq k_a^*$

$$f_y = 2.4 \text{ t/cm}^2$$



$$M_{sd} = M_d - N_d e_s$$

$$k_a = \frac{d \text{ [cm]}}{\sqrt{\frac{M_{sd} \text{ [tm]}}{b \text{ [m]}} \sqrt{\frac{c}{\gamma_c}}}}$$

$$A_{s1} \text{ [cm}^2\text{]} = \left(\frac{M_{sd} \text{ [tm]}}{d \text{ [m]}} k_{s1} + \frac{N_d \text{ [t]}}{f_y \text{ [t/cm}^2\text{]}} \right) \gamma_s$$

$$A_{s2} \text{ [cm}^2\text{]} = \frac{M_{sd} \text{ [tm]}}{d \text{ [m]}} k_{s2} \gamma_s$$

f_c	k_a							k_{s1}	k_x	k_r	e_c	e_s
	200	250	300	350	400	450	500					
59.84	53.52	48.86	45.23	42.31	39.89	37.84	0.42	0.024	0.992	-0.12	5.00	
15.73	14.07	12.84	11.89	11.12	10.49	9.95	0.43	0.091	0.969	-0.50	5.00	
9.52	8.52	7.78	7.20	6.73	6.35	6.02	0.44	0.152	0.947	-0.90	5.00	
7.12	6.37	5.82	5.39	5.04	4.75	4.51	0.45	0.208	0.926	-1.31	5.00	
5.91	5.29	4.83	4.47	4.18	3.94	3.74	0.46	0.257	0.906	-1.73	5.00	
5.24	4.68	4.28	3.96	3.70	3.49	3.31	0.47	0.299	0.887	-2.13	5.00	
4.82	4.31	3.93	3.64	3.41	3.21	3.05	0.48	0.337	0.868	-2.54	5.00	
4.53	4.05	3.70	3.42	3.20	3.02	2.86	0.49	0.371	0.850	-2.95	5.00	
4.31	3.85	3.52	3.26	3.05	2.87	2.72	0.50	0.403	0.833	-3.38	5.00	
4.15	3.71	3.38	3.13	2.93	2.76	2.62	0.51	0.440	0.817	-3.50	4.46	
4.02	3.59	3.28	3.04	2.84	2.68	2.54	0.52	0.478	0.801	-3.50	3.83	
3.91	3.50	3.19	2.96	2.76	2.61	2.47	0.53	0.514	0.786	-3.50	3.31	
k_a^*	3.84	3.44	3.14	2.91	2.72	2.56	2.43	0.537	0.538	0.776	-3.50	3.00

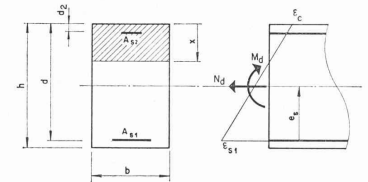
Avec armature de compression : $k_a < k_a^*$

f_c	k_a							$k_{a2} = 0.07$		$k_{a2} = 0.08$		$k_{a2} = 0.10$		$k_{a2} = 0.12$		$k_{a2} = 0.14$		$k_{a2} = 0.16$		$k_{a2} = 0.18$		$k_{a2} = 0.20$		$k_{a2} = 0.22$		
	200	250	300	350	400	450	500	k_{s1}	k_{s2}	k_{s1}	k_{s2}	k_{s1}	k_{s2}	k_{s1}	k_{s2}	k_{s1}	k_{s2}	k_{s1}	k_{s2}	k_{s1}	k_{s2}	k_{s1}	k_{s2}	k_{s1}	k_{s2}	
3.84	3.44	3.14	2.91	2.72	2.56	2.43	0.537	0.000	0.537	0.000	0.537	0.000	0.537	0.000	0.537	0.000	0.537	0.000	0.537	0.000	0.537	0.000	0.537	0.000	0.537	0.000
3.80	3.40	3.10	2.87	2.69	2.53	2.40	0.535	0.010	0.535	0.010	0.535	0.010	0.536	0.011	0.536	0.011	0.536	0.011	0.536	0.011	0.537	0.012	0.537	0.012	0.537	0.012
3.76	3.36	3.07	2.84	2.66	2.51	2.38	0.533	0.020	0.533	0.020	0.534	0.021	0.534	0.021	0.535	0.022	0.535	0.022	0.536	0.023	0.536	0.023	0.537	0.024	0.537	0.024
3.71	3.32	3.03	2.81	2.63	2.48	2.35	0.531	0.030	0.531	0.030	0.532	0.031	0.533	0.032	0.533	0.032	0.533	0.032	0.534	0.033	0.535	0.034	0.536	0.035	0.537	0.036
3.67	3.28	3.00	2.77	2.59	2.45	2.32	0.529	0.040	0.529	0.040	0.530	0.041	0.531	0.042	0.532	0.043	0.533	0.044	0.534	0.045	0.535	0.047	0.537	0.048	0.537	0.048
3.62	3.24	2.96	2.74	2.56	2.42	2.29	0.527	0.050	0.528	0.051	0.529	0.052	0.530	0.053	0.531	0.054	0.532	0.055	0.534	0.057	0.535	0.058	0.537	0.060	0.537	0.060
3.58	3.20	2.92	2.70	2.53	2.39	2.26	0.525	0.060	0.526	0.061	0.527	0.062	0.528	0.063	0.530	0.065	0.531	0.066	0.533	0.068	0.535	0.070	0.537	0.072	0.537	0.072
3.53	3.16	2.88	2.67	2.50	2.35	2.23	0.523	0.070	0.524	0.071	0.525	0.072	0.527	0.074	0.529	0.076	0.531	0.078	0.532	0.079	0.534	0.081	0.537	0.083	0.537	0.083
3.48	3.12	2.85	2.63	2.46	2.32	2.20	0.521	0.080	0.522	0.081	0.524	0.083	0.526	0.085	0.528	0.087	0.530	0.089	0.532	0.091	0.534	0.093	0.536	0.095	0.536	0.095
3.44	3.07	2.81	2.60	2.43	2.29	2.17	0.519	0.090	0.520	0.091	0.522	0.093	0.524	0.095	0.526	0.097	0.529	0.100	0.531	0.102	0.534	0.105	0.536	0.107	0.536	0.107
3.39	3.03	2.77	2.56	2.40	2.26	2.14	0.517	0.100	0.518	0.101	0.520	0.103	0.523	0.106	0.525	0.108	0.528	0.111	0.531	0.113	0.533	0.116	0.536	0.119	0.536	0.119
3.34	2.99	2.73	2.52	2.36	2.23	2.11	0.515	0.110	0.516	0.111	0.519	0.114	0.521	0.116	0.524	0.119	0.527	0.122	0.530	0.125	0.533	0.128	0.536	0.131	0.536	0.131
3.29	2.94	2.69	2.49	2.33	2.19	2.08	0.513	0.120	0.514	0.121	0.517	0.124	0.520	0.127	0.523	0.130	0.526	0.133	0.529	0.136	0.533	0.139	0.536	0.143	0.536	0.143
3.24	2.90	2.64	2.45	2.29	2.16	2.05	0.511	0.130	0.513	0.131	0.515	0.134	0.519	0.137	0.522	0.141	0.525	0.144	0.529	0.147	0.532	0.151	0.536	0.155	0.536	0.155
3.19	2.85	2.60	2.41	2.25	2.13	2.02	0.509	0.140	0.511	0.142	0.514	0.145	0.517	0.148	0.521	0.151	0.524	0.155	0.528	0.159	0.532	0.163	0.536	0.167	0.536	0.167
3.14	2.80	2.56	2.37	2.22	2.09	1.98	0.507	0.150	0.509	0.152	0.512	0.155	0.516	0.159	0.519	0.162	0.523	0.166	0.527	0.170	0.532	0.174	0.536	0.179	0.536	0.179
3.08	2.76	2.52	2.33	2.18	2.06	1.95	0.505	0.160	0.507	0.162	0.511	0.165	0.514	0.169	0.518	0.173	0.522	0.177	0.527	0.181	0.531	0.186	0.536	0.191	0.536	0.191
3.03	2.71	2.47	2.29	2.14	2.02	1.92	0.503	0.170	0.505	0.172	0.509	0.176	0.513	0.180	0.517	0.184	0.521	0.188	0.526	0.193	0.531	0.198	0.536	0.203	0.536	0.203
2.97	2.66	2.43	2.25	2.10	1.98	1.88	0.501	0.180	0.503	0.182	0.507	0.186	0.511	0.190	0.516	0.195	0.520	0.199	0.525	0.204	0.530	0.209	0.536	0.215	0.536	0.215
2.92	2.61	2.38	2.21	2.06	1.95	1.85	0.499	0.190	0.501	0.192	0.506	0.196	0.510	0.201	0.515	0.205	0.520	0.210	0.525	0.215	0.530	0.221	0.536	0.227	0.536	0.227
2.86	2.56	2.34	2.16	2.02	1.91	1.81	0.497	0.200	0.499	0.202	0.504	0.207	0.509	0.211	0.514	0.216	0.519	0.221	0.524	0.227	0.530	0.232	0.536	0.238	0.536	0.238
2.80	2.51	2.29	2.12	1.98	1.87	1.77	0.495	0.210	0.498	0.212	0.502	0.217	0.507	0.222	0.512	0.227	0.518	0.232	0.523	0.238	0.529	0.244	0.536	0.250	0.536	0.250
2.74	2.45	2.24	2.07	1.94	1.83	1.73	0.493	0.220	0.496	0.222	0.501	0.227	0.506	0.232	0.511	0.238	0.517	0.244	0.523	0.250	0.529	0.256	0.536	0.262	0.536	0.262
2.68	2.40	2.19	2.03	1.90	1.79	1.70	0.491	0.230	0.494	0.232	0.499	0.238	0.504	0.243	0.510	0.249	0.516	0.255	0.522	0.261	0.529	0.267	0.536	0.274	0.536	0.274
2.62	2.34	2.14	1.98	1.85	1.75	1.66	0.489	0.240	0.492	0.243	0.497	0.248	0.503	0.254	0.509	0.260	0.515	0.266	0.522	0.272	0.528	0.279	0.535	0.286	0.535	0.286

Flexion composée — Section rectangulaire
 Sans armature de compression : $k_d \geq k_d^*$

$f_y = 4.3 \text{ t/cm}^2$

f_c	k_a							k_{s1}	k_x	k_r	ϵ_c	ϵ_s
	200	250	300	350	400	450	500					
	15.73	14.07	12.84	11.89	11.12	10.49	9.95	0.24	0.091	0.969	-0.50	5.00
	7.49	6.70	6.11	5.66	5.30	4.99	4.74	0.25	0.197	0.930	-1.22	5.00
	5.47	4.90	4.47	4.14	3.87	3.65	3.46	0.26	0.282	0.894	-1.97	5.00
	4.70	4.20	3.84	3.55	3.32	3.13	2.97	0.27	0.350	0.861	-2.69	5.00
	4.27	3.82	3.49	3.23	3.02	2.85	2.70	0.28	0.408	0.831	-3.45	5.00
	4.02	3.60	3.28	3.04	2.84	2.68	2.54	0.29	0.476	0.802	-3.50	3.85
k_d^*	3.84	3.44	3.14	2.91	2.72	2.56	2.43	0.300	0.538	0.776	-3.50	3.00



$$M_{sd} = M_d - N_d e_s$$

$$k_d = \frac{d \text{ [cm]}}{\sqrt{\frac{M_{sd} \text{ [tm]}}{b \text{ [m]}} \sqrt{\frac{c}{\gamma_c}}}}$$

$$A_{s1} \text{ [cm}^2\text{]} = \left(\frac{M_{sd} \text{ [tm]}}{d \text{ [m]}} k_{s1} + \frac{N_d \text{ [t]}}{f_y \text{ [t/cm}^2\text{]}} \right) \gamma_s$$

$$A_{s2} \text{ [cm}^2\text{]} = \frac{M_{sd} \text{ [tm]}}{d \text{ [m]}} k_{s2} \gamma_s$$

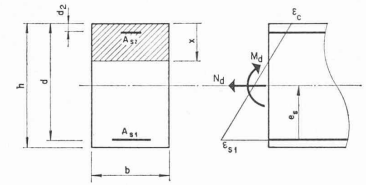
Avec armature de compression : $k_d < k_d^*$

f_c	k_a							$k_{a2} = 0.07$		$k_{a2} = 0.08$		$k_{a2} = 0.10$		$k_{a2} = 0.12$		$k_{a2} = 0.14$		$k_{a2} = 0.16$		$k_{a2} = 0.18$		$k_{a2} = 0.20$		$k_{a2} = 0.22$		
	200	250	300	350	400	450	500	k_{s1}	k_{s2}	k_{s1}	k_{s2}	k_{s1}	k_{s2}	k_{s1}	k_{s2}	k_{s1}	k_{s2}	k_{s1}	k_{s2}	k_{s1}	k_{s2}	k_{s1}	k_{s2}	k_{s1}	k_{s2}	
3.84	3.44	3.14	2.91	2.72	2.56	2.43	0.300	0.000	0.300	0.000	0.300	0.000	0.300	0.000	0.300	0.000	0.300	0.000	0.300	0.000	0.300	0.000	0.300	0.000	0.300	0.000
3.77	3.37	3.08	2.85	2.66	2.51	2.38	0.298	0.010	0.298	0.010	0.298	0.010	0.298	0.011	0.299	0.011	0.299	0.011	0.299	0.011	0.299	0.012	0.300	0.012	0.300	0.012
3.69	3.30	3.01	2.79	2.61	2.46	2.33	0.296	0.020	0.296	0.020	0.296	0.021	0.297	0.021	0.297	0.022	0.298	0.022	0.298	0.023	0.299	0.023	0.300	0.024	0.300	0.024
3.61	3.23	2.94	2.73	2.55	2.40	2.28	0.294	0.030	0.294	0.030	0.295	0.031	0.295	0.032	0.296	0.032	0.297	0.033	0.298	0.034	0.299	0.035	0.299	0.036	0.299	0.036
3.52	3.15	2.88	2.66	2.49	2.35	2.23	0.292	0.040	0.292	0.040	0.293	0.041	0.294	0.042	0.295	0.043	0.296	0.044	0.297	0.045	0.298	0.047	0.299	0.048	0.299	0.048
3.44	3.08	2.81	2.60	2.43	2.29	2.17	0.290	0.050	0.290	0.051	0.291	0.052	0.293	0.053	0.294	0.054	0.295	0.055	0.296	0.057	0.298	0.058	0.299	0.060	0.299	0.060
3.35	3.00	2.74	2.53	2.37	2.23	2.12	0.288	0.060	0.288	0.061	0.290	0.062	0.291	0.063	0.293	0.065	0.294	0.066	0.296	0.068	0.298	0.070	0.299	0.072	0.299	0.072
3.26	2.92	2.66	2.47	2.31	2.17	2.06	0.286	0.070	0.287	0.071	0.288	0.072	0.290	0.074	0.291	0.076	0.293	0.078	0.295	0.079	0.297	0.081	0.299	0.083	0.299	0.083
3.17	2.84	2.59	2.40	2.24	2.11	2.01	0.284	0.080	0.285	0.081	0.286	0.083	0.288	0.085	0.290	0.087	0.292	0.089	0.295	0.091	0.297	0.093	0.299	0.095	0.299	0.095
3.08	2.75	2.51	2.33	2.18	2.05	1.95	0.282	0.090	0.283	0.091	0.285	0.093	0.287	0.095	0.289	0.097	0.291	0.100	0.294	0.102	0.296	0.105	0.299	0.107	0.299	0.107
2.98	2.66	2.43	2.25	2.11	1.99	1.88	0.280	0.100	0.281	0.101	0.283	0.103	0.286	0.106	0.288	0.108	0.291	0.111	0.293	0.113	0.296	0.116	0.299	0.119	0.299	0.119
2.88	2.57	2.35	2.18	2.03	1.92	1.82	0.278	0.110	0.279	0.111	0.282	0.114	0.284	0.116	0.287	0.119	0.290	0.122	0.293	0.125	0.296	0.128	0.299	0.131	0.299	0.131
2.77	2.48	2.26	2.10	1.96	1.85	1.75	0.276	0.120	0.277	0.121	0.280	0.124	0.283	0.127	0.286	0.130	0.289	0.133	0.292	0.136	0.295	0.139	0.299	0.143	0.299	0.143
2.66	2.38	2.18	2.01	1.88	1.78	1.68	0.274	0.130	0.275	0.131	0.278	0.134	0.281	0.137	0.284	0.141	0.288	0.144	0.291	0.147	0.295	0.151	0.299	0.155	0.299	0.155

Flexion composée — Section rectangulaire
 Sans armature de compression : $k_d \cong k_d^*$

$$f_y = 4.6 \text{ t/cm}^2$$

f_c	k_d							k_{s1}	k_x	k_r	e_c	e_s
	200	250	300	350	400	450	500					
	40.21	35.96	32.83	30.39	28.43	26.80	25.43	0.22	0.035	0.988	-0.18	5.00
	9.24	8.27	7.55	6.99	6.54	6.16	5.85	0.23	0.157	0.945	-0.93	5.00
	5.91	5.29	4.83	4.47	4.18	3.94	3.74	0.24	0.257	0.906	-1.73	5.00
	4.85	4.34	3.96	3.66	3.43	3.23	3.07	0.25	0.334	0.870	-2.50	5.00
	4.34	3.88	3.54	3.28	3.07	2.89	2.74	0.26	0.398	0.836	-3.30	5.00
	4.05	3.62	3.30	3.06	2.86	2.70	2.56	0.27	0.468	0.805	-3.50	3.97
k_d^*	3.84	3.44	3.14	2.91	2.72	2.56	2.43	0.280	0.538	0.776	-3.50	3.00



$$M_{sd} = M_d - N_d e_s$$

$$k_d = \frac{d \text{ [cm]}}{\sqrt{\frac{M_{sd} \text{ [tm]}}{b \text{ [m]}}}} \sqrt{\frac{c}{\gamma_c}}$$

$$A_{s1} \text{ [cm}^2\text{]} = \left(\frac{M_{sd} \text{ [tm]}}{d \text{ [m]}} k_{s1} + \frac{N_d \text{ [t]}}{f_y \text{ [t/cm}^2\text{]}} \right) \gamma_s$$

$$A_{s2} \text{ [cm}^2\text{]} = \frac{M_{sd} \text{ [tm]}}{d \text{ [m]}} k_{s2} \gamma_s$$

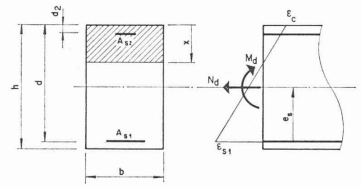
Avec armature de compression : $k_d < k_d^*$

f_c	k_d							$k_{a2} = 0.07$		$k_{a2} = 0.08$		$k_{a2} = 0.10$		$k_{a2} = 0.12$		$k_{a2} = 0.14$		$k_{a2} = 0.16$		$k_{a2} = 0.18$		$k_{a2} = 0.20$		$k_{a2} = 0.22$		
	200	250	300	350	400	450	500	k_{s1}	k_{s2}	k_{s1}	k_{s2}	k_{s1}	k_{s2}	k_{s1}	k_{s2}	k_{s1}	k_{s2}	k_{s1}	k_{s2}	k_{s1}	k_{s2}	k_{s1}	k_{s2}	k_{s1}	k_{s2}	
3.84	3.44	3.14	2.91	2.72	2.56	2.43	0.280	0.000	0.280	0.000	0.280	0.000	0.280	0.000	0.280	0.000	0.280	0.000	0.280	0.000	0.280	0.000	0.280	0.000	0.280	0.000
3.76	3.36	3.07	2.84	2.66	2.51	2.38	0.278	0.010	0.278	0.010	0.278	0.010	0.279	0.011	0.279	0.011	0.279	0.011	0.279	0.011	0.280	0.012	0.280	0.012	0.280	0.012
3.68	3.29	3.00	2.78	2.60	2.45	2.33	0.276	0.020	0.276	0.020	0.277	0.021	0.277	0.021	0.278	0.022	0.278	0.022	0.279	0.023	0.279	0.023	0.280	0.024	0.280	0.024
3.59	3.21	2.93	2.71	2.54	2.39	2.27	0.274	0.030	0.275	0.030	0.275	0.031	0.276	0.032	0.277	0.032	0.277	0.033	0.278	0.034	0.279	0.035	0.280	0.036	0.280	0.036
3.50	3.13	2.86	2.65	2.48	2.33	2.21	0.272	0.040	0.273	0.040	0.274	0.041	0.274	0.042	0.275	0.043	0.276	0.044	0.278	0.045	0.279	0.047	0.280	0.048	0.280	0.048
3.41	3.05	2.78	2.58	2.41	2.27	2.16	0.270	0.050	0.271	0.051	0.272	0.052	0.273	0.053	0.274	0.054	0.276	0.055	0.277	0.057	0.278	0.058	0.280	0.060	0.280	0.060
3.31	2.96	2.71	2.51	2.34	2.21	2.10	0.268	0.060	0.269	0.061	0.270	0.062	0.272	0.063	0.273	0.065	0.275	0.066	0.276	0.068	0.278	0.070	0.280	0.072	0.280	0.072
3.22	2.88	2.63	2.43	2.28	2.15	2.04	0.266	0.070	0.267	0.071	0.269	0.072	0.270	0.074	0.272	0.076	0.274	0.077	0.276	0.079	0.278	0.081	0.280	0.083	0.280	0.083
3.12	2.79	2.55	2.36	2.20	2.08	1.97	0.264	0.080	0.265	0.081	0.267	0.083	0.269	0.085	0.271	0.087	0.273	0.089	0.275	0.091	0.277	0.093	0.280	0.095	0.280	0.095
3.02	2.70	2.46	2.28	2.13	2.01	1.91	0.262	0.090	0.263	0.091	0.265	0.093	0.267	0.095	0.270	0.097	0.272	0.100	0.274	0.102	0.277	0.105	0.280	0.107	0.280	0.107
2.91	2.60	2.37	2.20	2.06	1.94	1.84	0.260	0.100	0.261	0.101	0.264	0.103	0.266	0.106	0.268	0.108	0.271	0.111	0.273	0.113	0.277	0.116	0.280	0.119	0.280	0.119
2.80	2.50	2.28	2.11	1.98	1.86	1.77	0.258	0.110	0.260	0.111	0.262	0.114	0.265	0.116	0.267	0.119	0.270	0.122	0.274	0.125	0.276	0.128	0.279	0.131	0.280	0.131
2.68	2.40	2.19	2.03	1.90	1.79	1.70	0.256	0.120	0.258	0.121	0.260	0.124	0.263	0.127	0.266	0.130	0.269	0.133	0.272	0.136	0.276	0.139	0.279	0.143	0.280	0.143

Flexion composée — Section rectangulaire
 Sans armature de compression : $k_d \cong k_d^*$

$$f_y = 5.0 \text{ t/cm}^2$$

c	k_d							k_{s1}	k_x	k_r	ϵ_c	ϵ_s	
	200	250	300	350	400	450	500						
k_d^*	10.50	9.40	8.58	7.94	7.43	7.00	6.64	0.21	0.138	0.952	-0.80	5.00	
	6.07	5.43	4.96	4.59	4.29	4.05	3.84	0.22	0.249	0.909	-1.66	5.00	
	4.85	4.34	3.96	3.66	3.43	3.23	3.07	0.23	0.334	0.870	-2.50	5.00	
	4.31	3.85	3.52	3.26	3.05	2.87	2.72	0.24	0.403	0.833	-3.38	5.00	
	4.01	3.58	3.27	3.03	2.83	2.67	2.53	0.25	0.481	0.800	-3.50	3.78	
	k_d^*	3.84	3.44	3.14	2.91	2.72	2.56	2.43	0.258	0.538	0.776	-3.50	3.00



$$M_{sd} = M_d - N_d e_s$$

$$k_d = \frac{d \text{ [cm]}}{\sqrt{\frac{M_{sd} \text{ [tm]} \gamma_c}{b \text{ [m]}}}} \sqrt{\frac{c}{\gamma_c}}$$

$$A_{s1} \text{ [cm}^2\text{]} = \left(\frac{M_{sd} \text{ [tm]}}{d \text{ [m]}} k_{s1} + \frac{N_d \text{ [t]}}{f_y \text{ [t/cm}^2\text{]}} \right) \gamma_s$$

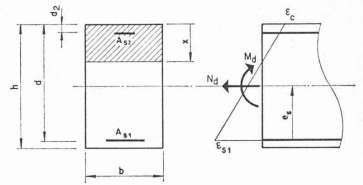
$$A_{s2} \text{ [cm}^2\text{]} = \frac{M_{sd} \text{ [tm]}}{d \text{ [m]}} k_{s2} \gamma_s$$

Avec armature de compression : $k_d < k_d^*$

f_c	k_d							$k_{a2} = 0.07$		$k_{a2} = 0.08$		$k_{a2} = 0.10$		$k_{a2} = 0.12$		$k_{a2} = 0.14$		$k_{a2} = 0.16$		$k_{a2} = 0.18$		$k_{a2} = 0.20$		$k_{a2} = 0.22$		
	200	250	300	350	400	450	500	k_{s1}	k_{s2}	k_{s1}	k_{s2}	k_{s1}	k_{s2}	k_{s1}	k_{s2}	k_{s1}	k_{s2}	k_{s1}	k_{s2}	k_{s1}	k_{s2}	k_{s1}	k_{s2}	k_{s1}	k_{s2}	
3.84	3.44	3.14	2.91	2.72	2.56	2.43	0.258	0.000	0.258	0.000	0.258	0.000	0.258	0.000	0.258	0.000	0.258	0.000	0.258	0.000	0.258	0.000	0.258	0.000	0.258	0.000
3.75	3.36	3.07	2.84	2.65	2.50	2.37	0.256	0.010	0.256	0.010	0.256	0.010	0.256	0.011	0.257	0.011	0.257	0.011	0.257	0.011	0.257	0.012	0.258	0.012	0.258	0.012
3.66	3.27	2.99	2.77	2.59	2.44	2.32	0.254	0.020	0.254	0.020	0.254	0.021	0.255	0.021	0.255	0.022	0.256	0.022	0.256	0.023	0.257	0.023	0.258	0.024	0.258	0.024
3.57	3.19	2.91	2.70	2.52	2.38	2.26	0.252	0.030	0.252	0.030	0.253	0.031	0.253	0.032	0.254	0.032	0.255	0.033	0.256	0.034	0.257	0.035	0.258	0.036	0.258	0.036
3.47	3.10	2.83	2.62	2.45	2.31	2.19	0.250	0.040	0.250	0.040	0.251	0.041	0.252	0.042	0.253	0.043	0.254	0.044	0.255	0.045	0.256	0.046	0.257	0.048	0.257	0.048
3.37	3.01	2.75	2.55	2.38	2.25	2.13	0.248	0.050	0.248	0.051	0.249	0.052	0.251	0.053	0.252	0.054	0.253	0.055	0.255	0.057	0.256	0.058	0.257	0.060	0.257	0.060
3.26	2.92	2.67	2.47	2.31	2.18	2.06	0.246	0.060	0.246	0.061	0.248	0.062	0.249	0.063	0.251	0.065	0.252	0.066	0.254	0.068	0.256	0.070	0.257	0.072	0.257	0.072
3.16	2.82	2.58	2.39	2.23	2.11	2.00	0.244	0.070	0.245	0.071	0.246	0.072	0.248	0.074	0.250	0.076	0.251	0.078	0.253	0.079	0.255	0.081	0.257	0.083	0.257	0.083
3.05	2.73	2.49	2.30	2.15	2.03	1.93	0.242	0.080	0.243	0.081	0.245	0.083	0.246	0.085	0.248	0.087	0.250	0.089	0.253	0.091	0.255	0.093	0.257	0.095	0.257	0.095
2.93	2.62	2.39	2.22	2.07	1.95	1.85	0.240	0.090	0.241	0.091	0.243	0.093	0.245	0.095	0.247	0.097	0.250	0.100	0.252	0.102	0.254	0.105	0.257	0.107	0.257	0.107
2.81	2.52	2.30	2.13	1.99	1.87	1.78	0.238	0.100	0.239	0.101	0.241	0.103	0.244	0.106	0.246	0.108	0.249	0.111	0.251	0.113	0.254	0.116	0.257	0.119	0.257	0.119
2.69	2.40	2.19	2.03	1.90	1.79	1.70	0.236	0.110	0.237	0.111	0.240	0.114	0.242	0.116	0.245	0.119	0.248	0.122	0.251	0.125	0.254	0.128	0.257	0.131	0.257	0.131

Flexion composée — Section rectangulaire
 Sans armature de compression : $k_d \cong k_d^*$

$$f_y = 5.4 \text{ t/cm}^2$$



f_c	k_d							k_{s1}	k_z	k_r	e_c	e_s
	200	250	300	350	400	450	500					
19.11	17.09	15.60	14.44	13.51	12.74	12.08	0.19	0.075	0.975	-0.40	5.00	
7.12	6.37	5.82	5.39	5.04	4.75	4.51	0.20	0.208	0.926	-1.31	5.00	
5.11	4.57	4.18	3.87	3.62	3.41	3.23	0.21	0.309	0.882	-2.23	5.00	
4.41	3.94	3.60	3.33	3.12	2.94	2.79	0.22	0.387	0.842	-3.16	5.00	
4.05	3.62	3.30	3.06	2.86	2.70	2.56	0.23	0.468	0.805	-3.50	3.97	
k_d^*	3.84	3.44	3.14	2.91	2.72	2.56	2.43	0.239	0.538	0.776	-3.50	3.00

$$M_{sd} = M_d - N_d e_s$$

$$k_d = \frac{d \text{ [cm]}}{\sqrt{\frac{M_{sd} \text{ [tm]} \gamma_s}{b \text{ [m]}}}} \sqrt{\frac{c}{\gamma_c}}$$

$$A_{s1} \text{ [cm}^2\text{]} = \left(\frac{M_{sd} \text{ [tm]}}{d \text{ [m]}} k_{s1} + \frac{N_d \text{ [t]}}{f_y \text{ [t/cm}^2\text{]}} \right) \gamma_s$$

$$A_{s2} \text{ [cm}^2\text{]} = \frac{M_{sd} \text{ [tm]}}{d \text{ [m]}} k_{s2} \gamma_s$$

Avec armature de compression : $k_d < k_d^*$

f_c	k_d							$k_{s2} = 0.07$		$k_{s2} = 0.08$		$k_{s2} = 0.10$		$k_{s2} = 0.12$		$k_{s2} = 0.14$		$k_{s2} = 0.16$		$k_{s2} = 0.18$		$k_{s2} = 0.20$		$k_{s2} = 0.22$		
	200	250	300	350	400	450	500	k_{s1}	k_{s2}	k_{s1}	k_{s2}	k_{s1}	k_{s2}	k_{s1}	k_{s2}	k_{s1}	k_{s2}	k_{s1}	k_{s2}	k_{s1}	k_{s2}	k_{s1}	k_{s2}	k_{s1}	k_{s2}	
3.84	3.44	3.14	2.91	2.72	2.56	2.43	0.239	0.000	0.239	0.000	0.239	0.000	0.239	0.000	0.239	0.000	0.239	0.000	0.239	0.000	0.239	0.000	0.239	0.000	0.239	0.000
3.75	3.35	3.06	2.83	2.65	2.50	2.37	0.237	0.010	0.237	0.010	0.237	0.011	0.237	0.011	0.237	0.011	0.238	0.011	0.238	0.011	0.238	0.012	0.238	0.012	0.239	0.013
3.65	3.26	2.98	2.76	2.58	2.43	2.31	0.235	0.020	0.235	0.020	0.235	0.021	0.236	0.021	0.236	0.022	0.237	0.022	0.237	0.022	0.237	0.023	0.238	0.024	0.239	0.026
3.54	3.17	2.89	2.68	2.51	2.36	2.24	0.233	0.030	0.233	0.030	0.234	0.031	0.234	0.032	0.235	0.032	0.236	0.033	0.237	0.033	0.237	0.034	0.238	0.035	0.238	0.039
3.44	3.07	2.81	2.60	2.43	2.29	2.17	0.231	0.040	0.231	0.040	0.232	0.041	0.233	0.042	0.234	0.043	0.235	0.044	0.236	0.044	0.236	0.045	0.237	0.047	0.238	0.052
3.33	2.98	2.72	2.52	2.35	2.22	2.10	0.229	0.050	0.229	0.051	0.230	0.052	0.232	0.053	0.233	0.054	0.234	0.055	0.235	0.057	0.237	0.059	0.238	0.064	0.239	0.064
3.21	2.87	2.62	2.43	2.27	2.14	2.03	0.227	0.060	0.227	0.061	0.229	0.062	0.230	0.063	0.232	0.065	0.233	0.066	0.235	0.068	0.236	0.071	0.238	0.077	0.239	0.077
3.10	2.77	2.53	2.34	2.19	2.06	1.96	0.225	0.070	0.226	0.071	0.227	0.072	0.229	0.074	0.230	0.076	0.232	0.078	0.234	0.079	0.236	0.083	0.238	0.090	0.239	0.090
2.97	2.66	2.43	2.25	2.10	1.98	1.88	0.223	0.080	0.224	0.081	0.225	0.083	0.227	0.085	0.229	0.087	0.231	0.089	0.233	0.091	0.236	0.095	0.238	0.103	0.239	0.103
2.85	2.55	2.32	2.15	2.01	1.90	1.80	0.221	0.090	0.222	0.091	0.224	0.093	0.226	0.095	0.228	0.097	0.230	0.100	0.233	0.102	0.235	0.106	0.238	0.116	0.239	0.116
2.71	2.43	2.21	2.05	1.92	1.81	1.72	0.219	0.100	0.220	0.101	0.222	0.103	0.224	0.106	0.227	0.108	0.230	0.111	0.232	0.113	0.235	0.118	0.238	0.129	0.239	0.129

3. Calcul des armatures :

$$A_{s1} [\text{cm}^2] = \left(\frac{M_{sd} [\text{tm}]}{d [\text{m}]} k_{s1} + \frac{N_d [\text{t}]}{f_y [\text{t/cm}^2]} \right) \gamma_s$$

$$A_{s2} [\text{cm}^2] = \frac{M_{sd} [\text{tm}]}{d [\text{m}]} k_{s2} \gamma_s$$

Remarques :

1. La limite pour les sections sans armature de compression correspond à $k = k^*$ (voir tables).
Les cas $k < k^*$ (utilisation des armatures de compression) doivent être considérés comme des cas exceptionnels.
2. Les bétons choisis ont pour résistance f_c (mesurée sur éprouvettes cubes 20·20·20 cm) :
200 - 250 - 300 - 350 - 400 - 450 - 500 kp/cm².
3. Les aciers choisis ont pour résistance f_y (correspondant à la limite d'élasticité apparente) :
2,4 - 4,3 - 4,6 - 5,0 - 5,4 t/cm².
4. Pour la zone $k_d < k_d^*$ le paramètre fixant la position de l'armature comprimée $k_{d2} = d_2/d$ a pour valeurs :
0,07 - 0,08 - 0,10 - 0,12 - ... - 0,22.
5. Les tables sont utilisables à la fois pour le calcul à la rupture et aux états-limites ultimes de rupture.
6. Un programme de calcul offrant la possibilité de faire varier les nombreux paramètres introduits comme cons-

tantes dans les tables est à disposition à la Chaire de béton armé et précontraint de l'EPFL.

BIBLIOGRAPHIE SOMMAIRE

- [1] *Recommandations internationales CEB-FIP-1970 pour le calcul et l'exécution des ouvrages en béton*. CEB - Bulletin d'information n° 84, mai 1972.
- [2] *Normes pour le calcul, la construction et l'exécution des ouvrages en béton, en béton armé et en béton précontraint*. SIA 162, 1968.
- [3] *Beton- und Stahlbetonbau, Bemessung und Ausführung*. DIN 1045, Januar 1972.
- [4] *Manuel de calcul CEB-FIP, Flexion-compression*. CEB - Bulletin d'information n° 82, avril 1972.
- [5] *Notations - Terminologie*. CEB - Bulletin d'information n° 96, octobre 1973.

Adresse des auteurs :

Renaud Favre, professeur EPFL
Chaire de béton armé et précontraint
33, av. de Cour, 1007 Lausanne

Milan Koprna, chargé de cours EPFL
Chaire de béton armé et précontraint
33, av. de Cour, 1007 Lausanne

Bibliographie

Formulaire Pont-à-Mousson, édité par la Librairie Lavoisier, Technique et Documentation, Paris, 1973/74. — Un vol. 22×29 cm, toilé, 283 pages. Prix 98 Ffr.

Un minimum d'aspects théoriques, un maximum de données techniques précises et sûres; ainsi peut se définir le « formulaire Pont-à-Mousson ».

Les auteurs de ce formulaire ont tout particulièrement développé les résultats pratiques utiles aux industriels de toutes branches : matériaux, métallurgie, fluides, matières plastiques, chimie, etc.

On y trouve une quantité considérable de renseignements usuels et pratiques pour lesquels, jusqu'à présent, on devait faire des recherches dans de nombreux ouvrages spécialisés. Bien sûr, il ne prétend pas tout contenir, il vent simplement donner, à l'instant précis où on en a besoin, le maximum d'informations nécessaires.

Sommaire :

Unités françaises : Système international d'unités. Liste d'unités. Conversion de quelques unités françaises : tableaux récapitulatifs. — *Unités* : Conversion d'unités d'angle (tables). — *Unités anglo-saxonnes* : Liste d'unités. Conversion d'unités (tables et échelle). — *Unités allemandes*. — *Notes annexes* : Note relative aux noms et aux symboles d'unités et à l'écriture des grandeurs. Note relative à l'écriture, à l'énonciation et à l'arrondissement des nombres. Note relative aux nombres normaux. Note relative à l'accélération normale de la pesanteur. Note relative aux caractéristiques des navires. — *Tables mathématiques* : Puissance, racines, logarithmes, circonférences et surfaces des cercles. Nombres remarquables. Financement. — *Algèbre et analyse* : Calcul algébrique. Analyse combinatoire. Nombres complexes. Résolution des équations. Suites. Séries. Logarithmes. — *Calcul différentiel et intégral* : Dérivées, différentielles et intégrales. Formules et procédés d'intégration. Equations différentielles. — *Géométrie*. — *Géométrie analytique*. — *Trigonométrie* : Lignes trigonométriques. Résolution des triangles. — *Analyse* : Fonctions hyperboliques. — *Mécanique* : Centres de gravité. Moments d'inertie, rayons de giration. — *Résistance des matériaux* : Moments géométriques, modules de résistance ou d'inertie. — *Résistance des matériaux*. — *Mécanique* : Moments géométriques, modules de résistance ou d'inertie, rayons de giration d'expression simple de diverses sections de poutres et surfaces usuelles. — *Mesures des duretés* : Matériaux divers. Métaux. Matières plastiques. — *Solides*. —

Métaux : Caractéristiques mécaniques : rappel de définitions. Désignations conventionnelles normalisées des métaux à usage industriel. Caractéristiques de divers métaux à usage industriel. Caractéristiques de divers métaux purs. — *Matières plastiques* : Généralités. Définitions. Classification des matières plastiques. Mode de formation des matières plastiques (tableau synoptique). Additifs. Procédés de fabrication. Propriétés communes aux matières plastiques. Utilisation des matières plastiques dans les canalisations. Caractéristiques des principales matières plastiques. — *Viscosité des fluides* : Rappel de définitions ; unités. Conversion des viscosités cinématiques. Variation de la viscosité avec la pression. Variation de la viscosité avec la température. Huiles de graissage ; numéros SAE. Viscosité de fluides usuels à diverses températures. — *Liquides*. — *Physiques des gaz* : Gaz parfaits. Gaz humides. Pression barométrique. — *Gaz*. — *Chaleur. Energie* : Caractéristiques de divers combustibles. Composition volumique de quelques gaz combustibles. Consommations énergétiques. Antigels et réfrigérants. Transmission de chaleur. — *Acoustique* : Propriétés générales des sons. Niveau sonore dans un local fermé. Transmission du bruit entre locaux. — *Chimie* : Chimie générale. Chimie minérale. Chimie organique. — *Techniques de l'eau* : Hydrogéologie. Etude des eaux. — *Techniques des canalisations* : Etude des terrains. Courants vagabonds. — *Hydraulique. Cinématique* : Table des vitesses théoriques $V = \sqrt{2gh}$. — *Hydraulique. Aéraulique* : Table de conversion des débits. Régimes d'écoulement en charges des fluides dans les tubes. Nombre de Reynolds. Pertes de charge dans les conduites pleines. — *Aéraulique* : Pertes de charge dans les conduites de gaz. — *Hydraulique* : Section mouillée. Périmètre mouillé. Rayon hydraulique. Théorème de Bernoulli. Hauteur et ligne piézométriques. Charge et ligne de charge. Pertes de charge singulières dans les conduites de liquides à section circulaire. Conduites en parallèle : comparaison des débits. Conduites de refoulement : diamètre économique. Pompes. Moteurs hydrauliques. Coups de bélier. Rayons hydrauliques des conduites de liquides à section circulaire non pleines en fonction du remplissage. Débits des conduites de liquides à section circulaire non pleines en fonction du remplissage. Débits des égouts. Débits des canaux et des cours d'eau. Débits des conduites fermées non pleines et des canaux et cours d'eau : champ d'application des diverses formules. Débits des déversoirs rectangulaires. Symboles à utiliser pour les plans de réseaux d'adduction d'eau. Symboles à utiliser pour les plans des réseaux d'assainissement. — *Normes usuelles*.