

Zeitschrift: Bulletin technique de la Suisse romande
Band: 101 (1975)
Heft: 22: SIA spécial, no 5, 1975: Chauffage - ventilation - climatisation

Werbung

Nutzungsbedingungen

Die ETH-Bibliothek ist die Anbieterin der digitalisierten Zeitschriften. Sie besitzt keine Urheberrechte an den Zeitschriften und ist nicht verantwortlich für deren Inhalte. Die Rechte liegen in der Regel bei den Herausgebern beziehungsweise den externen Rechteinhabern. [Siehe Rechtliche Hinweise.](#)

Conditions d'utilisation

L'ETH Library est le fournisseur des revues numérisées. Elle ne détient aucun droit d'auteur sur les revues et n'est pas responsable de leur contenu. En règle générale, les droits sont détenus par les éditeurs ou les détenteurs de droits externes. [Voir Informations légales.](#)

Terms of use

The ETH Library is the provider of the digitised journals. It does not own any copyrights to the journals and is not responsible for their content. The rights usually lie with the publishers or the external rights holders. [See Legal notice.](#)

Download PDF: 17.03.2025

ETH-Bibliothek Zürich, E-Periodica, <https://www.e-periodica.ch>

Super-Confort

Anti-éblouissant
réglable à volonté

Protection solaire
protection variable contre les rayons solaires

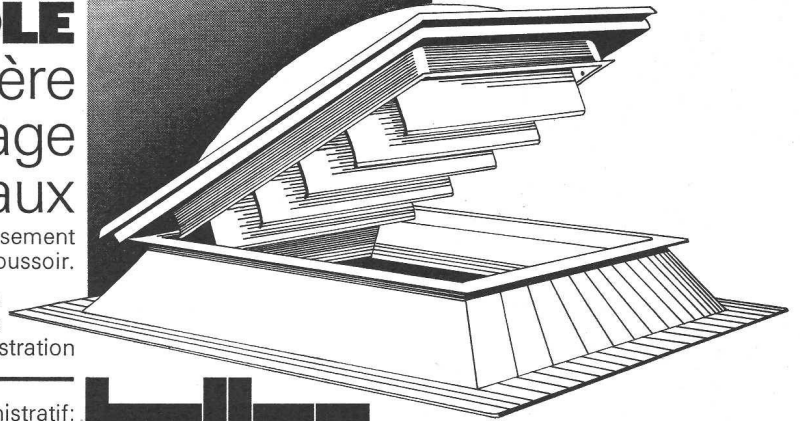
Eclairage naturel réglable
progressivement jusqu'à obscurcissement

Ventilation Aération
Aération des locaux par coupole ou par ventilateur

L'excellente **COUPOLE WEMA-SC*** est la première qui solutionne l'éclairage zénithal des locaux

*avec **Super-Confort** protection solaire et obscurcissement par lamelles orientables, réglables par bouton poussoir.

- spécialement bon marché
- peut être installée dans coupoles existantes
- demandez notre documentation ou notre voiture de démonstration



Siegfried Keller SA

Route de la Maladière 22, 1022 Chavannes
Tél. 021 35 07 12

Siège administratif: 8304 Wallisellen
Succursale à Berne

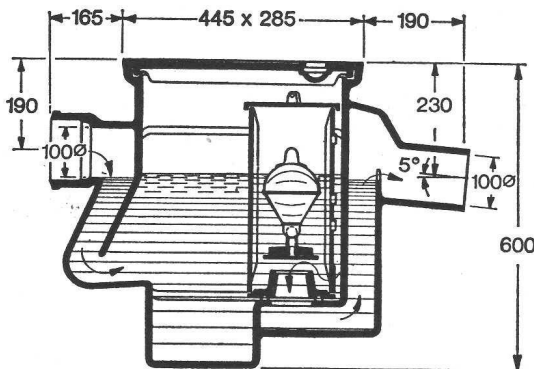


une activité Unikeller

PASSAVANT

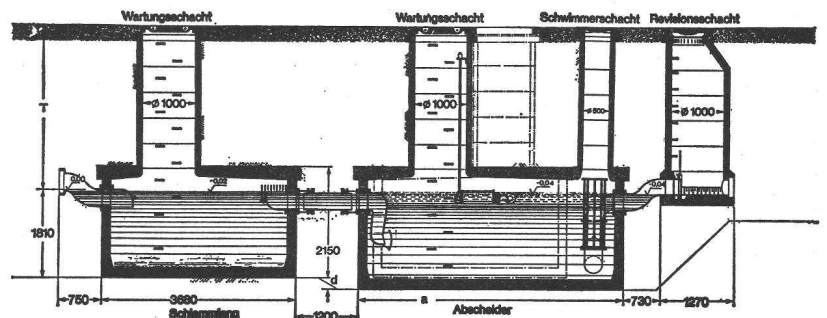
Kleinabscheider 0,5—10 l/s aus Guss, Kunststoff und Stahlblech

mit und ohne selbsttätigem Schwimmerabschluss, aut. Oelüberlaufrinne, Alarmanlagen usw.



Fett-, Oel- und Benzinabscheider

Grossabscheider 25—500 l/s in Orts- oder Fertigstahlbetonbauweise



Verlangen Sie unsere ausführlichen Unterlagen.

Einbau- und Bemessungsgrundlagen bei:

Werner Maag AG
8032 Zürich
Zeltweg 44
Tel. 01/32 75 80

BT 3a

Adresse:
