

Zeitschrift: Bulletin technique de la Suisse romande
Band: 102 (1976)
Heft: 24

Artikel: Soufflerie à couche limite du laboratoire d'hydraulique de l'EPFL
Autor: Zippe, Hans Jörg / Graf, Walter H. / Weske, John R.
DOI: <https://doi.org/10.5169/seals-72965>

Nutzungsbedingungen

Die ETH-Bibliothek ist die Anbieterin der digitalisierten Zeitschriften. Sie besitzt keine Urheberrechte an den Zeitschriften und ist nicht verantwortlich für deren Inhalte. Die Rechte liegen in der Regel bei den Herausgebern beziehungsweise den externen Rechteinhabern. [Siehe Rechtliche Hinweise.](#)

Conditions d'utilisation

L'ETH Library est le fournisseur des revues numérisées. Elle ne détient aucun droit d'auteur sur les revues et n'est pas responsable de leur contenu. En règle générale, les droits sont détenus par les éditeurs ou les détenteurs de droits externes. [Voir Informations légales.](#)

Terms of use

The ETH Library is the provider of the digitised journals. It does not own any copyrights to the journals and is not responsible for their content. The rights usually lie with the publishers or the external rights holders. [See Legal notice.](#)

Download PDF: 22.01.2025

ETH-Bibliothek Zürich, E-Periodica, <https://www.e-periodica.ch>

indications à ce propos. Des diverses modifications possibles, la plus prometteuse est l'emploi de systèmes passifs disposés en général dans le corps du brise-béton ; les systèmes passifs permettent de réduire soit l'amplitude des vibrations du corps de la machine (absorbeur dynamique), soit seulement celle des poignées (« filtres » mécaniques ou pneumatiques).

- Un absorbeur dynamique, c'est-à-dire un oscillateur monté en parallèle sur le corps de la machine, dont la fréquence propre est accordée à la cadence de frappe, peut donner de bons résultats, à condition toutefois que la cadence de frappe soit stable, ce qui n'est généralement pas le cas.
- Un filtre, c'est-à-dire un système élastique mécanique (ressort) ou pneumatique (accumulateur), interposé entre le corps et les poignées de la machine, peut donner de bons résultats. Du fait qu'une alimentation en air comprimé est de toute façon disponible, un filtre pneumatique peut être particulièrement favorable.

5. Conclusions

Les vibrations des marteaux-piqueurs sont dangereuses pour leurs utilisateurs. La prise de conscience de ce danger se développe, des limites légales seront certainement fixées à moyen terme. Il est possible, dans l'immédiat, de diminuer le risque par une organisation du travail qui tienne compte de ce danger, mais il est évident que dans l'avenir ce seront les machines elles-mêmes qui devront être améliorées.

Le travail à faire peut paraître considérable. Cependant, les bons résultats obtenus dans la diminution du bruit des

marteaux-piqueurs et de leur compresseur laissent bien augurer de la possibilité de diminuer considérablement leurs vibrations.

BIBLIOGRAPHIE

- [1] R. FAWER : *Pathologie professionnelle provoquée par les vibrations des marteaux-piqueurs et des perforatrices*. Archives des maladies professionnelles (à paraître).
- [2] T. MIWA : *Studies on Hand protectors for portable vibrating tools*. Ind. Health 2, 95-105, 1964. Ind. Health 2, 106-128, 1964.
- [3] *Effects of Shock and Vibration on Man*. Shock and Vibration Handbook (Harris and Crede). Mc Graw-Hill edition, 1961.
- [4] J. HASSAN : *Biomedical Aspects of Low Frequency Vibration*. Work-Environment-Health, vol. 6, n° 1, 1970.
- [5] A. BERTHOZ : *Protection de l'homme contre les vibrations*.
- [6] C. F. ABRAMS : *Modeling the Vibrational Characteristics of the Human Hand by the Driving point Mechanical Impedance Method*. Ph. D. Thesis, North Carolina St. Univ. Eng. Agric. 1971.
- [7] D. D. REYNOLDS et W. SOEDEL : *Dynamic response of the Hand-arm system to a sinusoidal input*. Journal of Sound and Vibration (1972 21 (3)).
- [8] *Vibrations des brise-béton pneumatiques*. INRS, note 981-81-75. Cahiers de notes documentaires n° 81 (1975).

Adresse de l'auteur :

Michel Porchet
Institut des métaux et machines
34, ch. de Bellerive
1007 Lausanne
Tél. 26 46 49

Soufflerie à couche limite du laboratoire d'hydraulique de l'EPFL

par HANS JÖRG ZIPPE, WALTER H. GRAF et JOHN R. WESKE, Lausanne

Ces dernières décennies, les ingénieurs ont montré un intérêt croissant pour les écoulements à deux phases et à l'interface de deux phases. Quelques phénomènes désignés comme tels sont indiqués dans le tableau I.

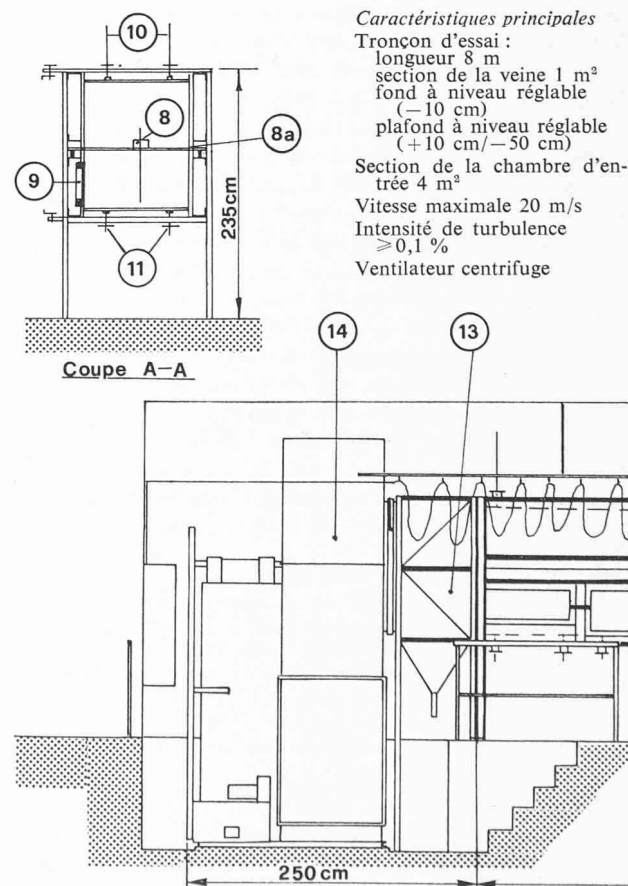
La connaissance de la couche de transition entre les deux phases respectives est indispensable à la solution de tels problèmes. C'est cette région qu'on appelle la *couche limite* ; la littérature à ce sujet ne manque pas [1 et 2].¹

Au Laboratoire d'hydraulique de l'EPFL, on s'occupe depuis peu du transport de la neige et du sable dans les courants atmosphériques, ainsi que des vagues de vent et des courants dans le lac dus au vent [3]. Dans ces différents cas la simulation de la couche limite atmosphérique est indispensable.

On appelle couche limite atmosphérique la région d'un écoulement d'air, influencée par la rugosité de la surface de la terre ou de l'eau (voir fig. 1). Son épaisseur est très variable et se situe en ordre de grandeur entre 100 et 1000 m. A l'intérieur de cette couche limite, on rencontre des gradients de vitesse considérables et par conséquent des forces de frottement ; la turbulence également joue ici un rôle important.

Pour réaliser une simulation de la couche limite, il faut disposer d'une installation spéciale, une *soufflerie à couche limite*. Au cours du semestre d'hiver 1974/75, le Laboratoire d'hydraulique a décidé de projeter une telle soufflerie et de la construire avec ses moyens propres. Elle a été mise en service au cours du semestre d'hiver 1975/76.

¹ Les chiffres entre crochets renvoient à la bibliographie en fin d'article.



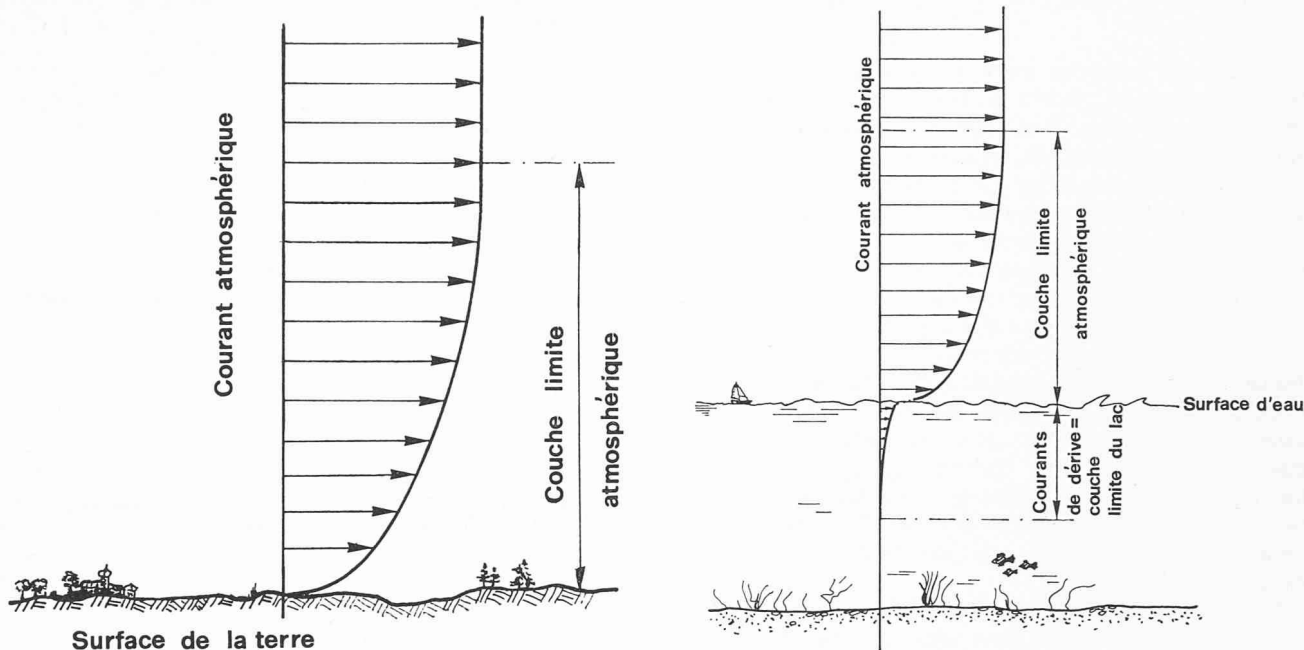


Fig. 1. — Couche limite atmosphérique sur le sol (à gauche) et sur l'eau (à droite).

TABLEAU I

Gaz/Liquide	Gaz/Gaz	Gaz/Solide
Mouvements de l'eau dans un lac, provoqués par les courants atmosphériques	Echappement de gaz dans les courants atmosphériques	Transport de la neige et des avalanches
Vagues de vent	Processus de mélange	Sable dans les courants atmosphériques
Phénomènes d'émulsionnement		Transport pneumatique de particules solides
		Effets du vent sur les constructions

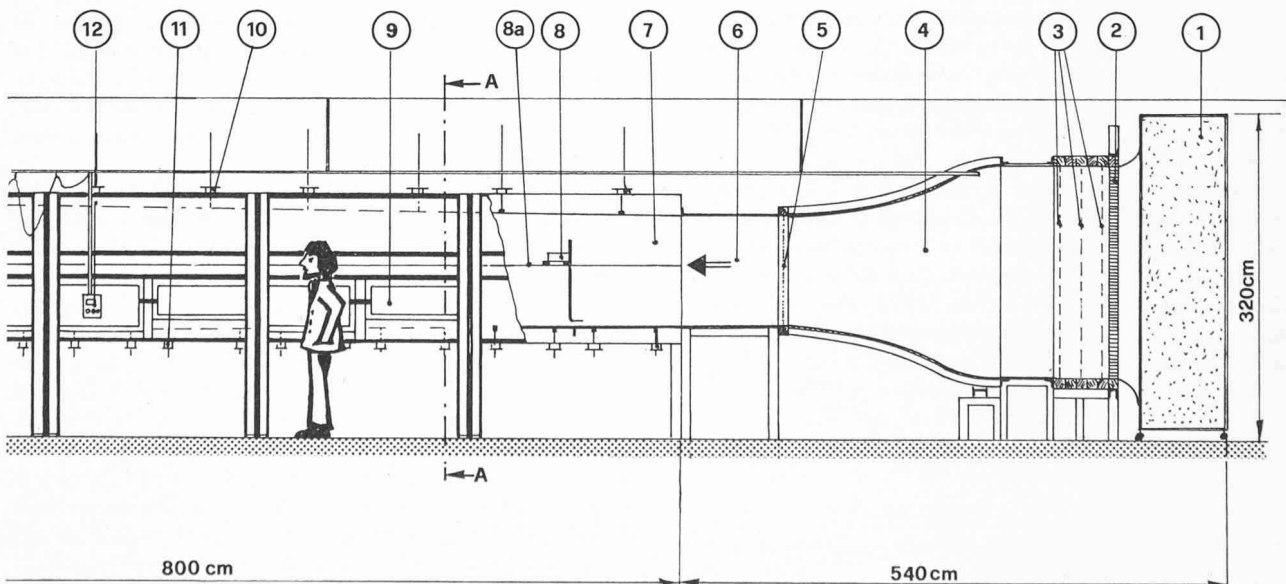
Description de la soufflerie (fig. 2)

La soufflerie fonctionne à circuit ouvert (l'air ambiant est aspiré et restitué) et dispose d'une veine d'essais fermée.

Afin d'assurer un écoulement de haute qualité dans le tronçon de mesure, l'air est tout d'abord filtré par un écran ouatiné de 25 m² de section (1) destiné à empêcher l'entrée d'éventuels tourbillons. Un nid d'abeilles (2) permet ensuite de réduire les fluctuations latérales de vitesse; les tourbillons créés par ce dernier sont détruits au travers de trois grillages (3) successifs, qui ont également pour effet, avec la contraction (4) qui suit, de réduire les différences entre vitesses longitudinales. Des grilles (5) peuvent être introduites à la sortie de la contraction et créer différents degrés de turbulence. Dans l'élément suivant (6), long de 1 m, prévu pour l'installation d'un système d'alimentation en particules sédimentaires, il est aussi possible de placer des obstacles ou un système d'injection de courants opposés afin de simuler, dans la veine d'essai (7), la zone inférieure de la couche limite atmosphérique.

La veine d'essai qui mesure 8 m de longueur pour une section de 1 m² est constituée de modules de 2 m de long et peut être allongée au besoin. Elle comporte d'un côté, et sur toute sa longueur, des surfaces transparentes (9) pour l'observation, l'éclairage, la photographie. Un chariot (8) est

Fig. 2. — Soufflerie à couche limite. Elévation et coupe longitudinale partielle.



susceptible de supporter diverses installations de mesure (sondes à fil chaud, sondes de Pitot, ...) peut parcourir toute la veine d'essais. Il se déplace entre deux fentes (8a) longitudinales munies de bandes de caoutchouc qui s'écartent comme des lèvres. Le mécanisme de fonctionnement et la commande étant placés à l'extérieur de la veine, le chariot offre un minimum de résistance aérodynamique. Le déplacement de l'installation de mesure est contrôlé par des moteurs pas à pas dans trois directions. Le plafond de la veine est amovible et peut être déplacé verticalement de -0,10 m à +0,50 m à l'aide d'un système à vis (10). Le gradient de pression peut ainsi être réglé à la valeur désirée. Il est donc possible de réaliser des essais non seulement dans la couche limite et dans un écoulement libre, mais encore dans des écoulements aérodynamiques fortement accélérés ou décélérés. Le fond de la veine également est réglable (11) (-0,10 m). Cela permet de simuler un lit de sédiments ainsi que l'utilisation de différentes rugosités.

Les particules solides introduites sont récupérées en majeure partie au moyen d'un piège à sable (13) placé à l'extrémité de la veine d'essai ; le reste est éliminé à sa

sortie à l'air libre par des dispositifs spéciaux. Un ventilateur centrifuge (14) — max. 520 t/min — actionné par un moteur à vitesse variable (27,5-0,275 ch) aspire l'air qui peut atteindre, dans la veine, une vitesse maximale de 20,0 m/sec. La boîte de commande (12) du moteur suspendue à un rail est mobile et permet le réglage de la vitesse de l'air depuis le lieu d'observation choisi.

La nouvelle soufflerie est prête à être utilisée pour la recherche ; il est aussi prévu d'en disposer pour l'enseignement.

BIBLIOGRAPHIE

- [1] SCHLICHTING, H. : *Grenzschicht-Theorie*, Verlag G. Braun, Karlsruhe 1965.
- [2] COMOLET, R. : *Mécanique expérimentale des fluides*, tome II, Masson et C^{ie}, éditeurs, Paris 1976.
- [3] Rapport annuel 1975 : *Laboratoire d'hydraulique de l'Ecole polytechnique fédérale de Lausanne*, 1976.

Adresse des auteurs :

Laboratoire d'hydraulique (LHYDREP)
Ecole polytechnique fédérale de Lausanne
Rue de Genève 67
1004 Lausanne, Suisse

Divers

« De la fosse aux ours à la fosse aux lions » — le bilan d'une campagne

En publiant dans la collection « Jaune soufre »¹ les réflexions que lui a inspirées la campagne à l'issue de laquelle a été rejeté le projet de loi sur l'aménagement du territoire, Jean-Pierre Vouga annonce clairement la couleur : ce n'est pas dans l'eau de rose qu'il a trempé sa plume !

En tant que l'un des artisans du projet, il s'était engagé à fond pour le défendre, face aux différents groupes qui s'étaient unis pour le combattre. On comprend son amertume de voir 2,2 % des votants (0,8 % du corps électoral) trancher du sort de la loi, avec une participation au scrutin dérisoire (environ 36 %), compte tenu de son importance pour l'avenir de notre pays. Promoteurs et adversaires de la loi se doivent d'être d'accord de déplorer qu'il ne se soit pas trouvé plus de deux citoyens sur cinq pour apporter par leur vote une contribution à la Suisse de demain.

Après avoir esquissé l'historique du projet de loi, l'auteur règle ses comptes avec la verve qu'on lui connaît : passant en revue les ténors de l'opposition, qu'il a affrontés par la parole et par la plume, il s'attache à démonter le mécanisme de leurs arguments pour les réduire à néant, sans ménager leur personnalité même. Le professeur Vouga est entier, son monde manichéen : la justice, l'intelligence et l'honnêteté étaient rassemblées du côté de la loi, l'opposition regroupant sous son drapeau spéculation foncière, affairisme, égoïsme, mauvaise foi, mensonge et malhonnêteté. Le lecteur qui sait que les choses ne sont malheureusement (ou heureusement) pas si simples n'en lira pas moins avec intérêt cet ouvrage, riche d'enthousiasme, d'humour et de vindicte. On s'étonnerait presque de lire sous la plume de l'auteur le reproche de manque de sérieux à l'égard de ses adversaires, tant lui-même manie férocement l'humour...

Loin d'être aveugle, Jean-Pierre Vouga n'esquive pas les reproches et s'arrête à certains points qui l'ont gêné dans sa défense du projet. Constatant l'arrogance et l'excès

de zèle de certains fonctionnaires fédéraux et reconnaissant que le terme de technocrates leur convenait, il s'attache à démontrer que leur avis n'est pas déterminant. Il cite en exemple l'Office fédéral des transports proposant la suppression de trois chemins de fer régionaux vaudois. Nous souhaitons pouvoir le croire, lorsqu'il affirme que la décision ne dépendra pas de l'administration, mais sera prise en fonction de critères plus généraux que des considérations économiques de caractère purement immédiat. C'est malheureusement l'argent de Berne qui décide souvent du sort de tels objets ; dans les circonstances actuelles, on craint de voir adoptées des solutions à courte vue, promettant des économies immédiates, sans tenir compte de l'avis et des sacrifices consentis par les régions concernées.

L'auteur souhaite également voir les dispositions futures sur l'aménagement du territoire élaborées avec une participation plus active de la Suisse romande ; c'est reconnaître que le projet rejeté souffrirait d'un handicap certain (qu'on pense, sur le plan psychologique, à la fameuse CK 73 : voit-on des Romands admettre que leur sort dépende, dans une mesure aussi faible soit-elle, d'une *Chefbeamtenkonferenz* ?).

On lit avec plaisir que l'auteur reconnaît le plus de sagesse à ceux qui pensent qu'une loi ne peut et ne doit pas tout régler et qu'il convient de laisser aux autorités chargées de l'appliquer une certaine marge d'appréciation. Quel dommage que cette sagesse n'ait pas prévalu dans l'élaboration du projet !

Le professeur Vouga trouve nombre de juristes dans son collimateur. Il s'agit là d'une solide matière à réflexion. Nous avons déjà évoqué dans ces colonnes la position difficile de l'architecte ou de l'ingénieur, souvent entraîné dans des débats acharnés — qu'on songe aux centrales nucléaires, aux aéroports, aux autoroutes, à l'urbanisme — où il aura à affronter des adversaires que ne lient ni la rigueur scientifique, l'objectivité ou la compétence, souvent préparés par leur formation (de juriste, par exemple) à tirer parti d'arguments dont la subtilité, pour ne pas dire la mauvaise foi ou la démagogie, échappe à la critique rationnelle. Constatons une fois de plus que nos professions sont insuffisamment représentées au sein des autorités ou des partis politiques, permettant ainsi à la rhétorique de prendre

¹ *De la fosse aux ours à la fosse aux lions*, récit, par JEAN-PIERRE VOUGA, Editions Bertil Galland (collection « Jaune soufre »), Lausanne, 1976.