

Zeitschrift: Bulletin technique de la Suisse romande
Band: 102 (1976)
Heft: 6

Artikel: Revalorisation de l'énergie par accumulation hydraulique
Autor: Graeser, Jean-Émile
DOI: <https://doi.org/10.5169/seals-72920>

Nutzungsbedingungen

Die ETH-Bibliothek ist die Anbieterin der digitalisierten Zeitschriften. Sie besitzt keine Urheberrechte an den Zeitschriften und ist nicht verantwortlich für deren Inhalte. Die Rechte liegen in der Regel bei den Herausgebern beziehungsweise den externen Rechteinhabern. [Siehe Rechtliche Hinweise.](#)

Conditions d'utilisation

L'ETH Library est le fournisseur des revues numérisées. Elle ne détient aucun droit d'auteur sur les revues et n'est pas responsable de leur contenu. En règle générale, les droits sont détenus par les éditeurs ou les détenteurs de droits externes. [Voir Informations légales.](#)

Terms of use

The ETH Library is the provider of the digitised journals. It does not own any copyrights to the journals and is not responsible for their content. The rights usually lie with the publishers or the external rights holders. [See Legal notice.](#)

Download PDF: 02.02.2025

ETH-Bibliothek Zürich, E-Periodica, <https://www.e-periodica.ch>

Revalorisation de l'énergie par accumulation hydraulique

par JEAN-EMILE GRAESER, Lausanne

Introduction

Le texte qui suit est une version légèrement remaniée d'un exposé présenté aux Journées scientifiques et pédagogiques de l'École polytechnique fédérale de Lausanne, tenues à Château-d'Oex en automne 1974 et organisées par le Département de mécanique de l'EPFL.

Destiné à un auditoire d'ingénieurs relativement peu au fait des récents développements dans le domaine particulier de l'accumulation par pompage, cet exposé débute par la présentation d'un certain nombre de généralités nécessaires à la compréhension du sujet. La partie centrale a trait aux problèmes posés à l'ingénieur mécanicien par l'équipement hydromécanique des centrales de pompage, plus particulièrement par les pompes-turbines réversibles. La description de quelques solutions nouvelles dans la conception et la construction de ces machines, complétée par des considérations générales sur l'avenir des machines hydrauliques, termine le texte.

1. L'accumulation par pompage

1.1 Généralités

Parmi les moyens qui concourent à satisfaire les besoins grandissants en énergie qu'éprouve notre société, l'électricité occupe une place essentielle.

L'augmentation de la demande en énergie électrique est accompagnée d'un accroissement de la fluctuation de la consommation. Cette double particularité constitue depuis quelques années une contrainte difficilement surmontable en raison de l'évolution des caractéristiques des nouvelles centrales de production. Chacun sait que ces dernières, thermiques ou nucléaires, toujours plus nombreuses, sont encore condamnées pour des raisons techniques et financières à travailler à puissance pratiquement constante. Elles ne peuvent suivre les variations importantes de la charge journalière.

Les deux diagrammes de la figure 1 illustrent très grossièrement cette situation et son évolution.

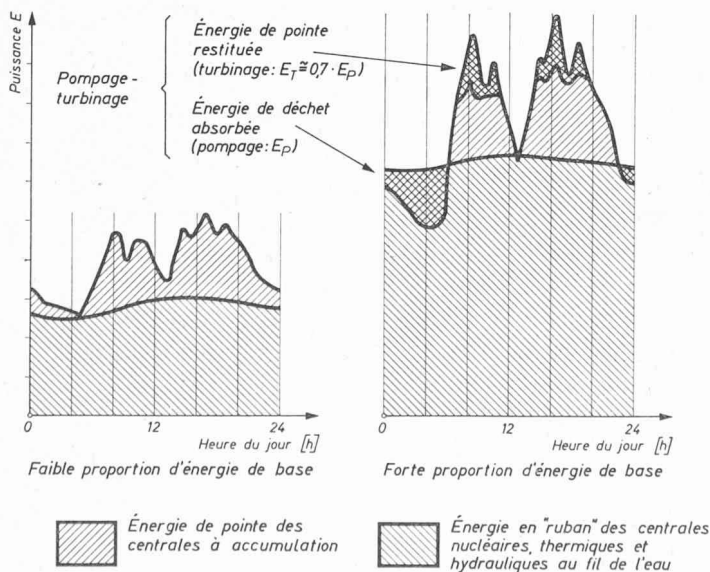


Fig. 1. — Répartition journalière de la production et de la consommation d'énergie électrique.

Les grosses centrales thermiques, nucléaires et hydrauliques au fil de l'eau, dont la charge est pratiquement constante, produisent l'énergie « en ruban » visible sur les deux diagrammes.

Sur le premier diagramme, les vides existant entre la base et la courbe de consommation sont comblés par l'énergie de pointe que les centrales hydrauliques à accumulation peuvent fournir en temps voulu. Leur réglage s'opère sans perte d'énergie puisque l'eau non utilisée reste stockée. Cette situation correspond à celle que nous connaissons encore en Suisse.

Il n'en va pas de même dans d'autres réseaux où la nécessité de produire davantage conduit à multiplier, dans une proportion toujours plus grande, les centrales de base.

La hauteur du « ruban » devient alors telle qu'aux heures creuses, de nuit notamment, la « dentelle » de la consommation lui est inférieure. C'est ce que montre grossièrement le deuxième diagramme. L'énergie alors produite est dite de déchet en raison de sa faible valeur commerciale. Pendant les heures de forte consommation, on fait appel, comme précédemment, aux usines susceptibles de travailler sur leur réserve hydraulique. Faute d'une puissance suffisante, les « pointes » qu'elles fournissent n'arrivent bientôt plus à couvrir les besoins et, de ce fait, un appoint devient indispensable.

Cet appoint peut être obtenu par conversion de l'énergie de déchet en énergie de pointe à l'aide d'une accumulation.

Actuellement, les installations d'accumulation par pompage (fig. 2) constituent le moyen le plus économique de réaliser cette conversion. Elles sont équipées de deux bassins de retenue. L'énergie de déchet est utilisée pour refouler un certain volume d'eau du réservoir inférieur dans le réservoir supérieur. L'énergie ainsi stockée est disponible en tout temps. Au moment voulu, grâce à la souplesse d'exploitation de tels aménagements, le retour de l'eau au bassin inférieur permet de libérer l'énergie destinée à la couverture des pointes.

En absence d'apport naturel, il n'y a pas de production d'énergie proprement dite, au contraire, en raison des pertes, l'énergie restituée n'est qu'une fraction de l'énergie absorbée. L'ensemble des transformations présente un rendement énergétique global en général supérieur à 70 %. Malgré cela, l'opération est profitable puisque le rapport des prix des courants de déchet et de pointe peut atteindre 3, voire 4. Le bénéfice qu'on en retire couvre ainsi largement les frais d'exploitation et d'amortissement de l'installation.

Quelques chiffres donneront une idée de l'importance d'aménagements existants.

En Europe, l'installation bien connue de Vianden permet de stocker $6 \cdot 10^6$ m³ représentant une énergie de quelque $4,0 \cdot 10^6$ kWh. La puissance installée répartie sur 9 groupes atteint 900 MW pour les turbines et 620 MW pour les pompes. Aux USA, outre les 38 aménagements existants, équipés d'unités de plus de 50 MW, onze grandes installations totalisant quelque 8500 MW sont en voie d'exécution.

La Suisse, consciente des problèmes que lui posera bientôt l'exploitation des centrales nucléaires dont elle a

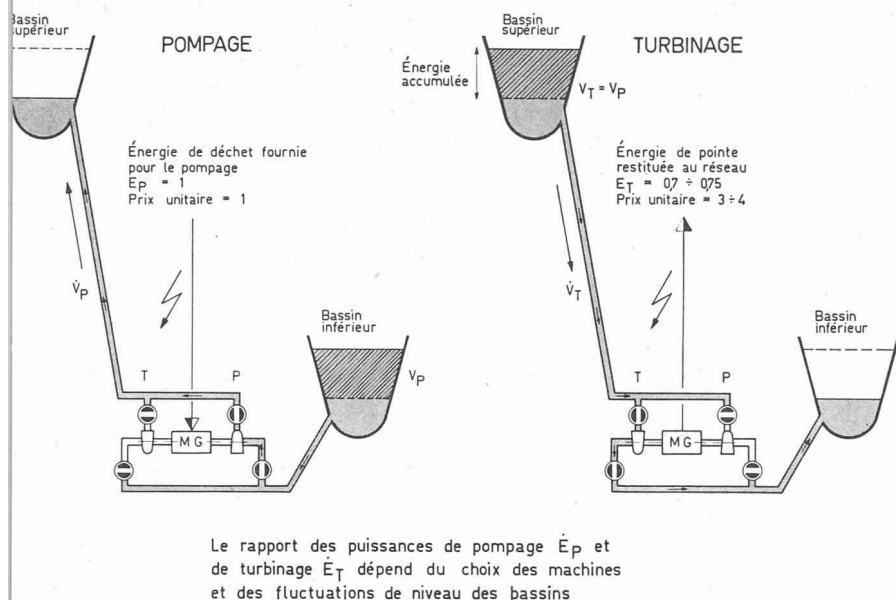


Fig. 2. — Principe de fonctionnement des aménagements d'accumulation par pompage sans apport naturel.

besoin, a fait l'inventaire de ses possibilités d'équipement en installation de pompage-turbinage. Des projets existent pour une puissance de quelque 12 000 MW répartis sur 26 sites différents, utilisant pour la plupart des accumulations existantes [1]¹.

L'économie de ces aménagements mérite un court examen. En admettant (avec la prudence qu'impose l'évolution actuelle des conditions économiques) un prix d'achat du courant destiné au pompage, compris entre 1,5 ct/kWh en été et 2,5 ct/kWh en hiver, et un prix de kW installé oscillant entre 400 et 500 fr., le courant de pointe produit présente un prix de revient acceptable de 4,8 à 6,4 ct/kWh. A ces valeurs correspondent les durées d'exploitation suivantes : 5 h/jour en turbine, 6 à 10 h/jour en pompe selon les installations.

Ces notions élémentaires, malgré leur simplicité, méritaient d'être rappelées sous cette forme schématique.

Actuellement, tout laisse donc prévoir que la construction d'installations de pompage-turbinage va se poursuivre sur une échelle toujours plus grande, ouvrant de nouveaux horizons dans la fabrication des machines hydrauliques.

1.2 L'équipement électromécanique des centrales de pompage-turbinage

L'équipement électromécanique de ces installations doit donc assurer deux services : le premier, de pompage, qui peut être effectué par une pompe entraînée par un moteur, le second, de turbinage qu'une turbine entraînant un générateur peut accomplir. Les deux services n'ayant pas lieu simultanément, une seule machine électrique, du type synchrone, remplissant les deux fonctions, suffit.

On parle de groupe ternaire (fig. 3) quand la machine électrique est accouplée à deux machines hydrauliques séparées dont le type varie selon les conditions de chute et de débit imposées par l'exploitation. Pour les hautes chutes le choix se porte sur des turbines Pelton et des pompes multi-étages, pour les chutes moyennes sur des turbines Francis et des pompes à un étage.

Le groupe ternaire constitue un assemblage de machines connues et déjà longuement éprouvées. Son avantage

¹ Les chiffres entre crochets renvoient à la bibliographie en fin d'article.

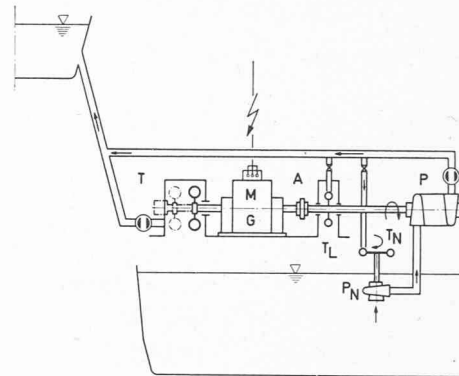


Fig. 3. — Exemple schématique de groupe ternaire à axe horizontal destiné à l'équipement d'une installation à haute chute.

- T Turbine principale, type Pelton, à une ou deux roues et à plusieurs jets ;
- MG Moteur-générateur synchrone ;
- A Accouplement mécanique ;
- T_L Turbine de lancement de la pompe ;
- P Pompe principale type centrifuge, à plusieurs étages ;
- T_N Turbine d'entraînement de la pompe « nourrice » ;
- P_N Pompe « nourrice » destinée à alimenter la pompe principale sous une certaine pression, mettant cette machine à l'abri de la cavitation.

réside dans le fait que chacune des deux machines peut être conçue et dimensionnée pour le service qu'elle doit assurer. Les meilleurs rendements sont ainsi atteints. La turbine, munie de son régulateur, conserve intactes toutes ses caractéristiques. Elle assure, en toutes circonstances, le démarrage du groupe et sa synchronisation sur le réseau. Lors de la marche du groupe, celle des machines hydrauliques qui est hors service ne doit pas entraver le bon fonctionnement de l'ensemble. Il convient alors de dénoyer la roue entraînée par l'arbre en rotation ou de débrayer un accouplement disposé entre le groupe et la machine concernée qui reste alors à l'arrêt.

Cette dernière solution permet d'éliminer les pertes par ventilation et par brassage de l'eau sans cela nécessaire au refroidissement de la roue et à l'arrosage des joints.

Le sens de rotation étant le même pour tous les services, le temps de passage de l'un à l'autre est rapide.

Cette solution conventionnelle présente quelques inconvénients non négligeables : son encombrement important, le grand nombre de raccords hydrauliques et, par là, d'obturateurs, ainsi que son prix.

Au sujet d'encombrement, signalons au passage celui des groupes ternaires de la centrale italienne de *Roncovalgrande* au bord du lac Majeur. La ligne d'arbre verticale s'étire sur 40 m et la caverne qui loge huit groupes s'inscrit dans une excavation de plus de 60 m de haut.

Le groupe binaire ou réversible (fig. 4) est composé d'une machine électrique synchrone accouplée à une pompe-turbine réversible.

La même machine hydraulique, une pompe centrifuge, munie généralement d'un distributeur-diffuseur à pales orientables peut passer du service pompe au service turbine par simple changement du sens de rotation. La simplification réalisée du côté hydraulique trouve sa contrepartie dans les plus grandes exigences imposées à la partie électrique qui doit assurer le démarrage du groupe en pompe. En outre, la roue unique de la pompe-turbine réversible ne réalisant qu'un compromis hydraulique, cette

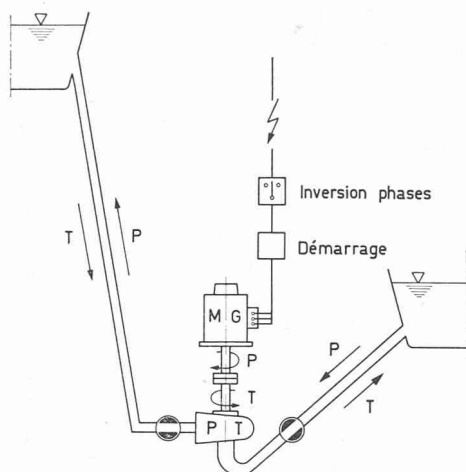


Fig. 4. — Exemple schématique de groupe réversible à axe vertical destiné à l'équipement d'une installation à chute moyenne.

PT Pompe-turbine réversible à un étage et distributeur-diffuseur mobile ;

MG Moteur-générateur synchrone à double sens de rotation, nécessitant pour le fonctionnement qui lui est imposé par la machine hydraulique un supplément d'appareillage électrique assurant le démarrage en pompe et l'inversion des phases.

machine, même munie d'organes de réglage, présente un rendement inférieur à celui des autres variantes.

Cette solution, séduisante par sa simplicité, caractérisée par un faible encombrement et un petit nombre de raccordements hydrauliques, se signale par un coût d'installation réduit.

Le groupe « Isogyre » (fig. 5) doit son nom à une machine brevetée d'un genre nouveau, dont l'originalité est constituée par la présence dans une spirale unique des roues de la pompe et de la turbine, logées côte à côte. Des vannes d'isolement judicieusement conçues permettent de dénoyer celle des roues qui n'est pas en service. Sur le plan des caractéristiques de fonctionnement, ce groupe s'apparente aux groupes ternaires : bon rendement, facilité de démarrage et de synchronisation [2].

L'Isogyre présente, en outre, l'avantage d'un encombrement réduit. Cette variante digne d'intérêt se signale, cependant, par une grande complexité mécanique qui peut éveiller quelques craintes touchant à sa sécurité de fonctionnement.

Sur le plan économique, la comparaison des coûts de ces différentes variantes donne des résultats intéressants, influencés évidemment par les caractéristiques propres à chaque installation.

La figure 6 illustre une comparaison de ce genre, relative à une centrale de moyenne puissance, travaillant sous 400 m de chute.

L'économie réalisée par l'adoption de pompes-turbines à la place de machines séparées n'est pas loin, dans ce cas, d'atteindre 15 % du coût de l'équipement électromécanique. C'est un ordre de grandeur qui revient fréquemment dans de pareilles études.

En pratique, cependant, lors de l'examen d'un projet, le seul critère économique ne suffit pas à départager les différentes variantes. D'autres facteurs, qu'il n'est pas aisé de ramener au dénominateur commun que constitue le coût d'investissement, entrent en jeu. Ainsi la sécurité de fonctionnement, la facilité d'entretien, la résistance à l'usure, le risque d'imprévus inhérents à des conceptions

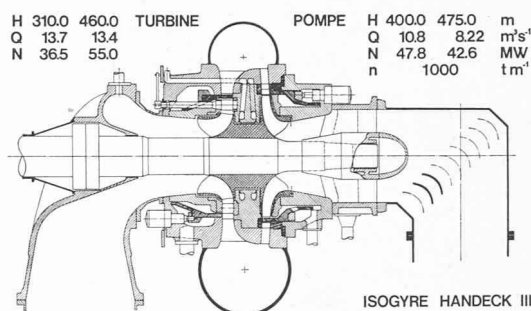


Fig. 5. — Coupe schématique d'une pompe-turbine « Isogyre ». (Cliché mis obligeamment à disposition par les Ateliers des Charmilles SA, Genève.)

nouvelles ou à des extrapolations trop hardies doivent être pris en considération.

Il en va de même du temps de passage d'un service à l'autre qui peut être déterminant lors du choix du type de groupe. Le groupe ternaire et l'Isogyre, qui tournent toujours dans le même sens, se signalent par la rapidité des changements de service assurés par des manœuvres de vannes. Le groupe réversible, par contre, est plus lent pour passer d'une marche à l'autre puisque le changement nécessite l'arrêt du groupe [3].

Les différentes études entreprises pour la création d'aménagements de pompage-turbinage ont mis en évidence que les plus intéressants d'entre eux ont une chute comprise entre 300 et 700 m [1]. Cette règle souffre évidemment quelques exceptions qui s'expliquent facilement si l'on tient compte du grand nombre de paramètres qui dépendent des conditions géographiques locales.

Cette tendance spécifique de ce genre d'aménagement incite les constructeurs à développer des machines hydrau-

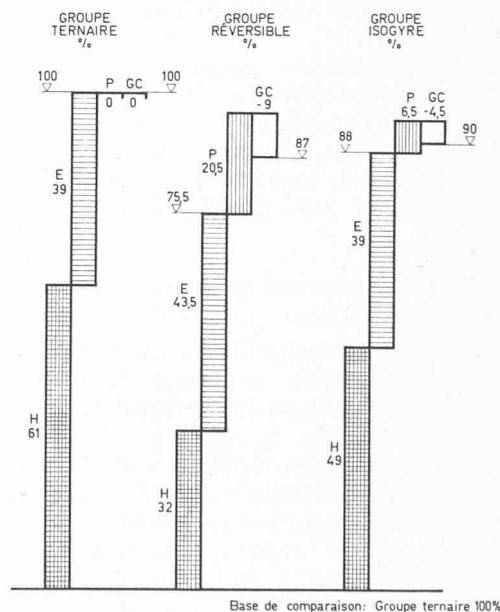


Fig. 6. — Comparaison des coûts de différentes solutions d'équipement d'une centrale de pompage.

- H Part des dépenses relatives à l'équipement hydromécanique ;
- E Part des dépenses relatives à l'équipement électrique
- P Excédent capitalisé des pertes dues au moindre rendement de la machine hydraulique
- GC Economie sur les dépenses de génie civil, due au plus faible encombrement de l'équipement électromécanique

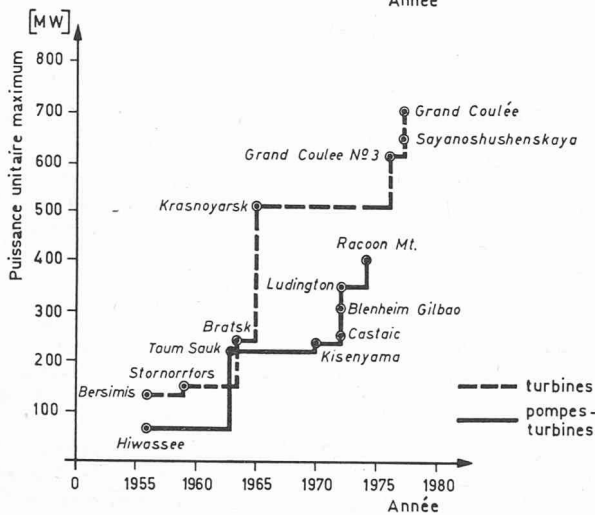
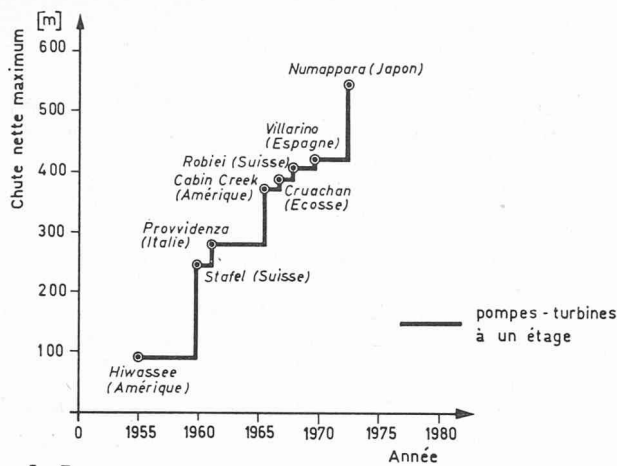


Fig. 7. — Evolution des caractéristiques des pompes-turbines réversibles : valeurs extrêmes de la chute et de la puissance unitaire.

liques d'une hauteur de chute ou de refoulement par étage toujours plus grande. Pour les pompes-turbines réversibles, par exemple, l'évolution de la chute nette pour les machines à un étage est caractéristique (fig. 7, diagramme 1). En vingt ans, les valeurs records de cette chute ont presque sextuplé. Les problèmes soulevés par cette progression sont nombreux. En particulier, ceux posés par la réalisation de joints hydrauliques limitant les fuites marginales de la roue.

Quant à la puissance unitaire des machines hydrauliques destinées à de tels aménagements, elle a connu un développement spectaculaire (fig. 7, diagramme 2). Les puissances couramment atteintes dépassent souvent celles qu'on trouve dans les aménagements de production tributaires d'apports hydrauliques naturels. Cela s'explique aisément par l'intérêt qu'il y a à équiper au maximum de leurs possibilités les sites les plus favorables à l'implantation d'installations de pompage-turbinage.

Bibliographie

A general review of closed-cycle gas turbines using fossil, nuclear and solar energy, de K. Bammert. Thiemi-Taschenbücher, tome 57. Editions Karl Thiemi, Munich, 1975. — Un volume broché, 11×17,5 cm, 76 pages, 47 fig.

Un des problèmes les plus importants actuellement pour l'avenir de l'humanité est celui de la production et de l'utilisation de l'énergie. Nous devons utiliser nos sources d'énergie fossile, nucléaire et solaire de la façon la plus économique possible, non seulement par souci d'épargne,

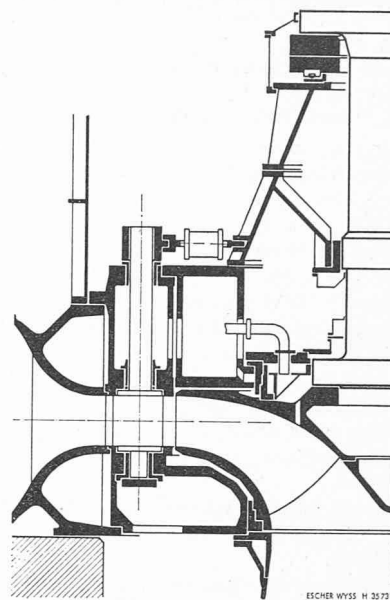


Fig. 8. — Pompe-turbine réversible (coupe). (Cliché mis obliquement à disposition par Escher Wyss SA, Zurich.)

La puissance unitaire des pompes-turbines réversibles atteint déjà le chiffre record de 400 MW, alors que de nombreuses centrales sont équipées de groupes dépassant 100 MW. Dans plusieurs aménagements, des groupes ternaires atteignent une puissance de 250 MW en service turbine.

La rapidité de cette évolution à la recherche de machines capables de performances toujours plus poussées a requis de l'industrie spécialisée un effort intense.

De nouveaux problèmes ont surgi qui ont dû être résolus. La technique des machines hydrauliques s'en trouve enrichie.

Tenter de cerner d'une manière exhaustive l'ensemble des problèmes que posent ces aménagements nouveaux et leurs équipements dépasserait le cadre de notre propos. Nous nous contenterons donc d'évoquer ceux des sujets qui nous semblent les plus caractéristiques en concentrant notre attention sur les pompes-turbines réversibles, dont le développement spectaculaire est très récent.

La rapidité avec laquelle ces machines hydrauliques d'un genre nouveau se sont imposées est remarquable. Il y a moins de vingt ans l'opinion prévalait que la pompe-turbine réversible n'avait aucune chance de développement. Qu'on en juge à la lecture de cette conclusion à une étude datée de 1955, émanant d'un grand spécialiste suisse dans ce domaine : « On croit voir, dans la machine hydraulique réversible, fonctionnant aussi bien en turbine qu'en pompe, une solution particulièrement simple au problème de pompage. Cette idée a déjà été réalisée à plusieurs reprises, mais aussi attrayante que soit en elle-même l'idée de la machine réversible, il est peu probable qu'elle devienne la solution de l'avenir. » (à suivre)

mais pour diminuer la pollution de notre environnement. Un des éléments constitutifs de ce dessein est la turbine à hélium. Cette dernière est particulièrement importante dans les centrales nucléaires à haute température. Elle deviendra probablement d'une grande importance aussi pour l'utilisation de l'énergie solaire.

L'auteur, universellement connu pour ses travaux sur les turbines à gaz en circuit fermé et en particulier sur les turbines à hélium, a réuni dans ce petit volume une foule de renseignements utiles à tous ceux, étudiants, ingénieurs et exploitants de centrales, qui s'intéressent à ce domaine.