

Zeitschrift: Bulletin technique de la Suisse romande
Band: 104 (1978)
Heft: 9

Artikel: Perte d'interaction dans les poutres mixtes de faibles portées
Autor: Johnson, Roger P.
DOI: <https://doi.org/10.5169/seals-73523>

Nutzungsbedingungen

Die ETH-Bibliothek ist die Anbieterin der digitalisierten Zeitschriften. Sie besitzt keine Urheberrechte an den Zeitschriften und ist nicht verantwortlich für deren Inhalte. Die Rechte liegen in der Regel bei den Herausgebern beziehungsweise den externen Rechteinhabern. [Siehe Rechtliche Hinweise.](#)

Conditions d'utilisation

L'ETH Library est le fournisseur des revues numérisées. Elle ne détient aucun droit d'auteur sur les revues et n'est pas responsable de leur contenu. En règle générale, les droits sont détenus par les éditeurs ou les détenteurs de droits externes. [Voir Informations légales.](#)

Terms of use

The ETH Library is the provider of the digitised journals. It does not own any copyrights to the journals and is not responsible for their content. The rights usually lie with the publishers or the external rights holders. [See Legal notice.](#)

Download PDF: 02.02.2025

ETH-Bibliothek Zürich, E-Periodica, <https://www.e-periodica.ch>

Perte d'interaction dans les poutres mixtes de faibles portées

par ROGER P. JOHNSON, Coventry (GB)

1. Introduction

Dans la pratique, le dimensionnement des poutres mixtes acier-béton est basé sur l'hypothèse que l'effet du glissement longitudinal à la surface de contact acier-béton peut être négligé. Pour les types de poutres les plus couramment utilisés, cette hypothèse a été vérifiée d'une part par des essais et d'autre part par des études paramétriques par ordinateur basées sur des lois d'interaction incomplète linéaires [1]¹ et non linéaires [2] [3].

Il y a cependant deux cas qui méritent d'être étudiés plus avant. Les effets du glissement sont manifestement plus importants si le nombre des connecteurs dont la poutre est munie est plus petit que le nombre nécessaire à développer la résistance ultime en flexion d'une poutre calculée par la théorie du calcul plastique simple. Une réduction du coût peut cependant être obtenue en pratiquant de cette manière. Les effets de l'utilisation d'une connexion partielle sur la résistance et la déformation des poutres dans le bâtiment ont été étudiés en 1975 et des règles de dimensionnement ont été proposées [1]. Les résultats ont montré que le glissement maximal augmente en fonction de l'augmentation de la portée des poutres (pour un degré de connexion donné), les connecteurs doivent donc être plus ductiles pour être capables de supporter un glissement plus grand en conservant un même niveau de sollicitation. Pour cette raison l'utilisation de la connexion partielle a été proposée seulement pour des poutres de portées inférieures à 20 m [1], ce qui, en pratique, limite leur emploi aux bâtiments.

Une étude préalable, concernant la variation du glissement maximal en fonction de la portée au moyen de la loi d'interaction incomplète linéaire et pour des poutres de pont de portée variant entre 20 et 200 m, a montré que, pour un niveau de connexion donné, le glissement maximal croît avec la portée jusqu'à 50 m environ et qu'il diminue ensuite. La raison essentielle est que, dans ce domaine de portées, les dimensions de la dalle en béton de la poutre mixte ne croissent pas avec la portée de manière aussi importante que les dimensions de la section en acier. Le cisaillement longitudinal total qui doit être transmis à la dalle pour une demi-travée ne peut dépasser la résistance à la compression de la dalle à mi-travée. Cette résistance est pratiquement indépendante de la portée, alors que le nombre de connecteurs dans une demi-travée augmente avec la portée, du fait que ce nombre est déterminé par l'enveloppe des efforts tranchants et en respect des règles constructives qui limitent l'espacement maximal entre les connecteurs. Il est encore prématuré de proposer des règles de dimensionnement pour l'application de la connexion partielle à des poutres d'une portée supérieure à 20 m et, pour les ponts, les bénéfices sont dans tous les cas probablement petits, du fait que le nombre minimal de connecteurs est déterminé en chaque point par un calcul à la fatigue, comme c'est déjà le cas en travée pour les ponts autoroutiers en Grande-Bretagne.

¹ Les chiffres entre crochets renvoient à la bibliographie en fin d'article.

La part la plus importante de cet article concerne le second problème que nous allons exposer dans les lignes qui suivent. On peut déduire des considérations ci-dessus que, pour les ponts, les dimensions de la dalle et la rigidité de la connexion sont pratiquement les mêmes pour les très petites portées (5 à 20 m) que pour les grandes portées, mais pour une petite portée le glissement est beaucoup plus faible. Les connecteurs sont alors moins efficaces et la perte d'interaction pour les charges de service est plus grande. Cette étude a été entreprise pour déterminer si l'augmentation des contraintes dans l'acier, qui résulte de ce phénomène et que les méthodes de calcul conventionnelles n'ont pas révélé, pouvait être assez importante pour être à l'origine d'un problème de fatigue ou de plastification prématurée.

Nous allons d'abord développer la théorie relative à ce phénomène, puis l'appliquer à un exemple extrême d'une poutre de faible portée, soit la membrure supérieure d'une poutre-caisson fermée supportant les charges locales d'une roue avec une portée de 3,0 m.

2. Résultats de la théorie basée sur la loi d'interaction incomplète linéaire

Pour une poutre de section constante, la théorie est développée au paragraphe 2.6 et dans l'annexe A de la référence [4]; seuls les éléments nécessaires à l'explication des résultats obtenus seront repris ici. La poutre de portée L possède la section transversale représentée à la figure 1 a). La dalle, dont l'aire de la section est A_c et dont le moment d'inertie propre est I_c , est supposée non fissurée et non armée. Les propriétés correspondantes pour l'acier sont l'aire A_s et le moment d'inertie I_s . Les connecteurs dont la rigidité linéaire est appelée k (charge par unité de glissement) sont répartis sur toute la longueur de la poutre avec un espacement uniforme égal à p . L'utilisation d'une relation linéaire entre charge et glissement est possible parce que les contraintes à prendre en considération correspondent à un faible niveau de charge. A ce niveau, des répétitions de charges se produisent en nombre suffisant pour provoquer des endommagements par fatigue.

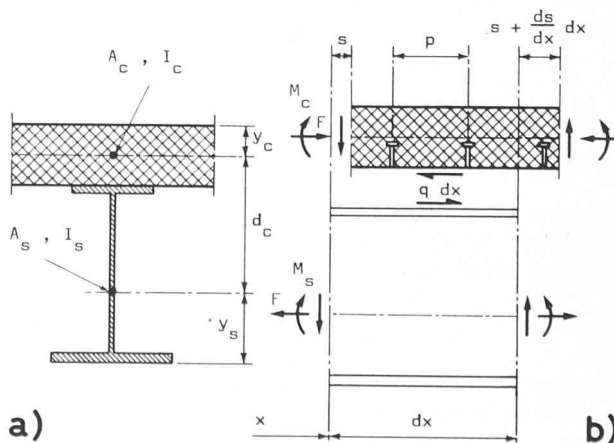


Fig. 1. — Notations employées pour l'analyse de l'interaction incomplète.

La coordonnée x est prise le long de la poutre ; les directions positives du glissement s et de l'effort rasant q (cisaillement par unité de longueur) sont montrées à la figure 1 b). Les cas de charge considérés sont une charge uniformément répartie w ou une charge concentrée W ; les effets de la température et du retrait sont négligés.

L'analyse d'un élément de longueur dx donne une équation différentielle du deuxième ordre en s , dont la solution générale est :

$$s = K_1 sh \alpha x + K_2 ch \alpha x + \beta (wx + V) ; \quad (1)$$

K_1, K_2 : constantes d'intégration,

V : effort tranchant provenant d'une éventuelle charge concentrée,

α, β : coefficients relatifs à la section et à la connexion donnés par :

$$\alpha^2 = \frac{k\bar{A}}{pE_s I_0} , \quad (2)$$

$$\beta = \frac{pd_c}{k\bar{A}} . \quad (3)$$

Dans les équations (2) et (3), E_s est le module d'élasticité de l'acier alors que I_0 et \bar{A} sont les propriétés relatives à la section :

$$I_0 = \frac{I_c}{m(1 + \Phi)} + I_s, \quad (4)$$

$$\bar{A} = d_c^2 + \frac{I_0 m(1 + \Phi)}{A_c} + \frac{I_0}{A_s} ; \quad (5)$$

m : rapport entre E_s et le module d'élasticité instantané du béton (coefficient d'équivalence),

Φ : rapport à un instant donné entre les déformations par fluage et les déformations élastiques du béton.

Les autres symboles sont indiqués à la figure 1 a).

Les solutions particulières de l'équation (1) sont discutées ci-après.

3. Poutre simple soumise à une charge concentrée

La position de la charge est définie par les deux variables l_1 et l_2 (fig. 2). L'équation (1) doit être appliquée séparément sur chaque tronçon AB et BC de la poutre ; les quatre constantes d'intégration sont déterminées par la continuité de s et ds/dx pour $x = l_1$ et par les conditions $ds/dx = 0$ pour $x = 0$ et $x = L$. La distribution du glissement le long du tronçon AB est alors donnée par l'équation :

$$s = \frac{\beta W l_2}{L} (\lambda l_1 sh \alpha l_2 ch \alpha x - 1) ; \quad (6)$$

avec :

$$\lambda = \frac{4}{L sh \alpha L} . \quad (7)$$

L'effort rasant réparti au niveau de la liaison acier-béton est donné par :

$$q = \frac{ks}{p} , \quad (8)$$

et l'effort total de compression F_W dans la dalle de béton au droit du moment maximal vaut :

$$F_W = \int_0^{l_1} q dx. \quad (9)$$

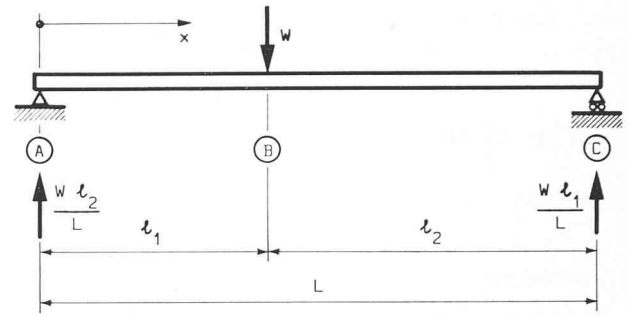


Fig. 2. — Poutre simple sollicitée par une charge ponctuelle.

En introduisant les équations (6) et (8) dans l'équation (9), on a :

$$F_W = \frac{k \beta W l_1 l_2}{p} \left[1 - \left(\frac{\lambda}{\alpha} \right) sh \alpha l_1 sh \alpha l_2 \right]. \quad (10)$$

L'efficacité d'interaction η est définie comme étant le rapport entre cette force F_W et la force \bar{F}_W résultant d'une interaction complète. La force \bar{F}_W peut être obtenue à partir de l'équation (10) en admettant que la liaison est infiniment rigide. Alors si $k \rightarrow \infty$, des équations (2) et (7) on a $\alpha \rightarrow \infty$ et $\lambda \rightarrow 0$. La constante $\beta \rightarrow 0$; mais de l'équation (3) on tire $k \beta = p d_c / \bar{A}$. L'équation (10) devient alors :

$$\bar{F}_W = \frac{k \beta W l_1 l_2}{p} , \quad (11)$$

et avec (7) et (11), on a :

$$\eta_{ps} = 1 - \frac{4 sh \alpha l_1 sh \alpha l_2}{\alpha L sh \alpha L} . \quad (12)$$

Les indices p et s indiquent qu'il s'agit d'une charge ponctuelle agissant sur une poutre simple.

Il est commode de remplacer l_1 et l_2 par une seule variable χ qui croît de 0 à 1 lorsque le point d'application de la charge varie de l'appui au milieu de la travée :

$$\left. \begin{aligned} l_1 &= \frac{1}{2} \chi L, \\ l_2 &= L \left(1 - \frac{1}{2} \chi \right). \end{aligned} \right\} (13)$$

De même, il convient de définir la valeur caractéristique de la poutre γ par :

$$\gamma = \frac{1}{2} \alpha L. \quad (14)$$

L'équation (12) devient alors :

$$\eta_{ps} = 1 - \frac{2 sh \gamma \chi sh \gamma (2 - \chi)}{\gamma sh 2 \gamma} , \quad (15)$$

et nous voyons que η est une fonction de deux variables seulement.

La perte d'interaction due à la variation de γ peut être étudiée pour le cas d'une charge concentrée au milieu de la poutre ($\chi = 1$).

L'équation (15) devient alors :

$$\eta_{ps} = 1 - \frac{th \gamma}{\gamma} . \quad (16)$$

Cette fonction est reportée graphiquement à la figure 3, qui montre que l'efficacité d'interaction est supérieure à 90 % lorsque γ dépasse 10, mais que cette efficacité diminue

rapidement pour des valeurs de γ plus faibles. Les valeurs de γ pour des poutres de pont sont représentées à la figure 7 en fonction de leur portée et sont interprétées au paragraphe 8 ci-après. La figure 7 montre clairement que γ augmente avec la portée; par conséquent, l'efficacité d'interaction est la plus faible pour des petites portées.

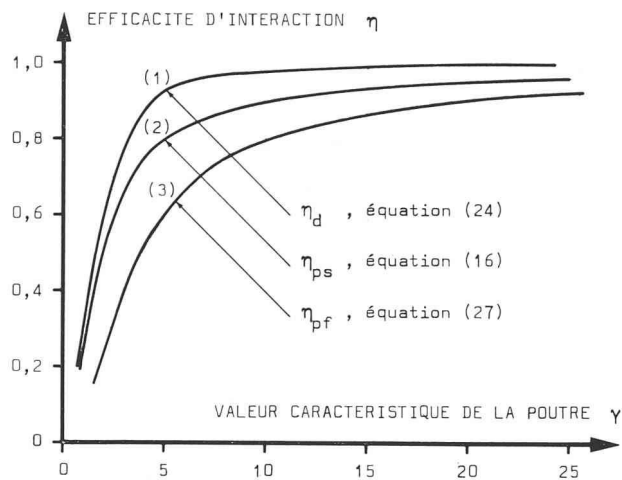


Fig. 3. — Variation de l'efficacité d'interaction en fonction de la valeur caractéristique de la poutre.

4. Exemple

Une étude plus détaillée des effets de la perte d'interaction a été effectuée pour un élément dont la section transversale est représentée à la figure 4 a) et qui a une portée de 3,0 m. Cet élément représente une portion d'une plaque mixte formée par la semelle supérieure d'une poutre-caisson (fig. 4 b). La largeur de cet élément est égale à l'écartement des raidisseurs longitudinaux, lesquels sont pris en considération avec la section de l'élément. La portée longitudinale de l'élément est admise égale à la distance séparant les raidisseurs transversaux espacés de 3,0 m. Ces raidisseurs transmettent les charges aux deux âmes de la poutre en caisson.

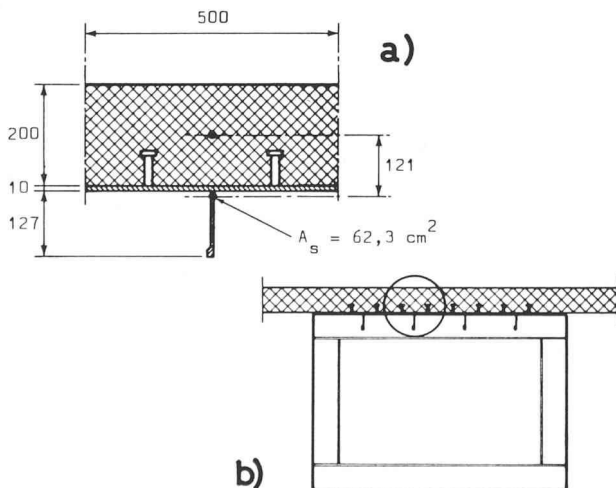


Fig. 4. — Plaque mixte raidie de faible portée.

La liaison considérée correspond à une rangée de goujons à têtes rondes de 19 mm de diamètre et espacés de 83 mm. La rigidité k des connecteurs peut varier dans une large mesure en fonction du niveau de charge et de la disposition particulière de l'armature de la dalle autour des connecteurs. Sur la base d'une étude antérieure [1], ce facteur k est admis égal à 200 kN/mm. Le coefficient

d'équivalence m vaut 7,4 et $\Phi = 0$. Ces valeurs donnent $\alpha = 2,45 \text{ m}^{-1}$ pour la section de l'élément; pour la portée de 3,0 m, γ vaut 3,68. La figure 3 montre que l'efficacité d'interaction pour une charge concentrée (la charge d'une roue par exemple) au milieu de la portée n'est que de 0,73. En pratique, la plaque mixte est continue au droit des raidisseurs transversaux. On montrera plus tard que pour une barre biencastrée, avec $\gamma = 3,68$, l'efficacité d'interaction n'est que de 0,47. Ces deux valeurs représentent les deux limites de l'efficacité d'interaction auxquelles on peut s'attendre pour cette barre continue.

L'influence de la position de la charge concentrée sur η , représentée par χ , est illustrée au moyen de l'équation (15) en posant $\gamma = 3,68$; cette influence est représentée par la courbe η_{ps} de la figure 5. En théorie, l'efficacité tombe à zéro à un appui simple d'extrémité, mais à cet endroit, d'une part, la théorie n'est pas exacte et, d'autre part, ce résultat n'est pas important puisque le moment de flexion est égal à zéro. La variation de η_{ps} pour une charge située dans la partie médiane d'une poutre est faible (0,65 à 0,73).

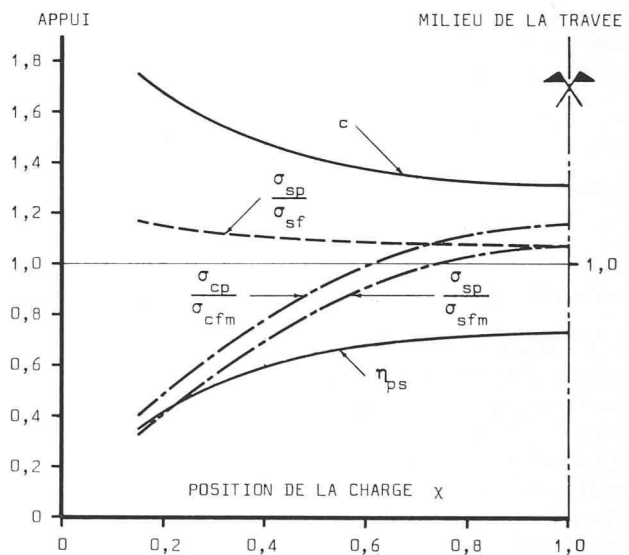


Fig. 5. — Perte d'interaction dans un élément de faible portée avec $\gamma = 3,68$.

Ces valeurs semblent très basses, mais elles ne sont pas importantes en elles-mêmes. L'important, en pratique, c'est l'augmentation de la courbure et des contraintes dans l'acier et dans le béton qui résulte de ce phénomène. Ces augmentations sont examinées au paragraphe suivant.

5. Augmentation des contraintes provenant de la perte d'interaction

Dans une section d'une poutre simple, le moment de flexion M est indépendant de la perte d'interaction et est donné par :

$$M = F d_c + M_c + M_s, \quad (17)$$

où M_c et M_s sont les moments repris respectivement par la section de béton et par celle d'acier, comme le montre la figure 1. Ces moments sont tous les deux proportionnels à la courbure de l'élément. Le rapport de la courbure due à l'interaction incomplète à la courbure due à l'interaction complète est défini comme étant le rapport de courbure c .

Si \bar{M}_c et \bar{M}_s sont les moments provenant d'une interaction complète, on tire de l'équation (17) :

$$M = \bar{F} d_c + \bar{M}_c + \bar{M}_s = \eta \bar{F} d_c + c (\bar{M}_c + \bar{M}_s). \quad (18)$$

A partir de l'équation (18), on peut montrer que :

$$c = \frac{\bar{A} - d_c^2 \eta}{\bar{A} - d_c^2} \quad (19)$$

Cette relation est reportée graphiquement à la figure 5 qui montre, comme l'on pouvait s'y attendre, que la courbure augmente quand l'efficacité d'interaction diminue.

Connaissant les variations de la force axiale F et de la courbure, il est simple de montrer que le rapport des contraintes longitudinales à la fibre inférieure de l'acier est donné par l'équation :

$$\frac{\sigma_{sp}}{\sigma_{sf}} = \frac{c\psi + \eta}{\psi + 1} \quad (20)$$

dans laquelle,

$$\psi = \frac{y_s}{d_c} \left[1 + \frac{A_s m (1 + \Phi)}{A_c} \right],$$

où y_s est représenté à la figure 1 a); les indices p et f correspondent respectivement à l'interaction incomplète et complète. D'une manière analogue, le rapport des contraintes longitudinales à la fibre supérieure de la dalle en béton est :

$$\frac{\sigma_{cp}}{\sigma_{cf}} = \frac{c\xi + \eta}{\xi + 1} \quad (21)$$

avec :

$$\xi = \frac{y_c}{d_c} \left[1 + \frac{A_c}{A_s m (1 + \Phi)} \right],$$

où y_c est représenté à la figure 1 a).

Le rapport σ_{sp}/σ_{sf} est reporté à la figure 5 pour la plaque mixte de la figure 4. On remarque que l'augmentation de la contrainte totale dans l'acier est beaucoup plus faible que l'augmentation de la courbure. Ceci provient du fait que l'augmentation des contraintes de flexion est compensée partiellement par la diminution des contraintes provenant directement de la force F . Une courbe plus pratique est celle qui représente le rapport des contraintes dues à une interaction incomplète aux contraintes dues à une interaction complète lorsque la charge est au milieu de la travée, position qui représente la valeur toujours calculée en pratique. Cette courbe est donnée par :

$$\frac{\sigma_{sp}}{\sigma_{sfm}} = \chi (2 - \chi) \frac{\sigma_{sp}}{\sigma_{sf}} \quad (22)$$

Elle est reportée à la figure 5 et elle montre que la contrainte est toujours maximale lorsque la charge se trouve au milieu de la travée. La courbe correspondante pour le béton est également reportée à la figure 5.

Ces courbes montrent qu'avec $\gamma = 3,68$ (valeur très faible) et avec une efficacité d'interaction égale à 73 % au milieu de la travée et inférieure à 50 % lorsque la charge ponctuelle se situe au huitième de la travée, la contrainte maximale dans l'acier ne dépasse nulle part de plus de 7 % la valeur calculée avec la théorie simple pour une charge au milieu de la travée. Ces résultats indiquent que la perte d'interaction pour les petites portées ne provoquent pas d'augmentation de contraintes assez marquée pour être importante en pratique.

L'augmentation de la déformation en pour cent est similaire à l'augmentation de la courbure, et de ce fait est assez importante. Mais les éléments du type considéré dans l'exemple ont un faible rapport portée/hauteur (pour

l'exemple : 8,9), de sorte que la déformation est une très faible proportion de la portée et une augmentation de 30 à 40 % est insignifiante.

6. Poutre simple soumise à une charge répartie

L'équation (1) peut maintenant être appliquée à la poutre entière (avec $V = 0$). L'origine des coordonnées x est prise dans ce cas au milieu de la travée et les conditions aux limites sont :

$$s = 0 \quad \text{pour } x = 0,$$

$$\frac{ds}{dx} = 0 \quad \text{pour } x = \pm \frac{L}{2}.$$

La solution de l'équation est :

$$s = \beta w \left[x - \frac{1}{\alpha} \operatorname{sech} \left(\frac{\alpha L}{2} \right) \operatorname{sh} \alpha x \right] \quad (23)$$

L'efficacité d'interaction au milieu de la travée est obtenue comme précédemment :

$$\eta_a = 1 - \frac{2}{\gamma^2} (1 - \operatorname{sech} \gamma) \quad (24)$$

Cette relation est reportée à la figure 3. Dans le dimensionnement des ponts, les contraintes maximales pour des petites portées sont normalement provoquées par les charges concentrées d'une roue ou d'un essieu mais, pour les poutres de grande portée, les charges réparties sont déterminantes. Le fait que la courbe η_a des charges réparties se trouve toujours au-dessus de celle des charges concentrées représente une autre raison d'affirmer que la perte d'interaction est encore moins importante pour les grandes portées que pour les petites.

7. Poutre biencastrée soumise à une charge concentrée en son milieu et à une charge répartie

La moitié droite de la poutre biencastrée de portée L est représentée à la figure 6 a). Du fait de la symétrie, le glissement est nul pour $x = 0$ et $x = L/2$; la solution de l'équation (1) est :

$$s = \frac{1}{2} \beta W \left[1 - \operatorname{ch} \alpha x + \frac{(\operatorname{ch} \gamma - 1) \operatorname{sh} \alpha x}{\operatorname{sh} \gamma} \right] \quad (25)$$

L'intégration de $k s/p$ sur la demi-travée représente la somme des forces F_1 et F_2 (fig. 6). L'efficacité d'interaction est définie par :

$$\eta_{pf} = \frac{F_1 + F_2}{\bar{F}_1 + \bar{F}_2} \quad (26)$$

on obtient ainsi :

$$\eta_{pf} = 1 - \frac{\operatorname{th} \left(\frac{\gamma}{2} \right)}{\frac{\gamma}{2}} \quad (27)$$

La comparaison avec l'équation (16) révèle que l'efficacité d'interaction est la même que celle concernant la poutre simple ayant une portée réduite de moitié, mais de même section et de même connexion; on pouvait le prévoir en observant la forme du diagramme des moments de flexion de cette poutre biencastrée (fig. 6 b). On peut alors en déduire que la perte d'interaction ne modifie pas le rapport du moment de flexion à l'encastrement au moment de flexion en travée. Enfin, l'efficacité d'interac-

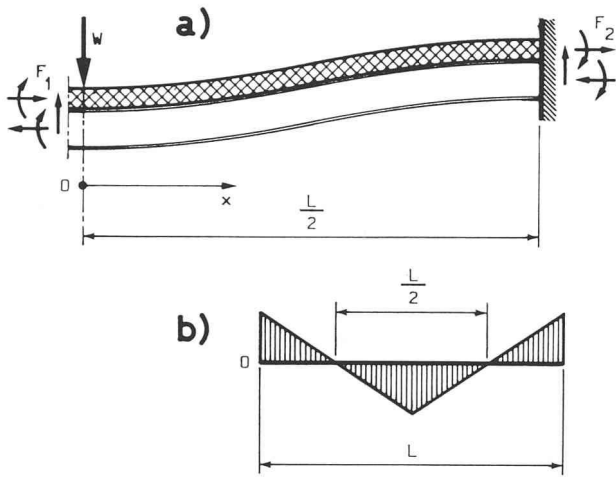


Fig. 6. — Poutre biencastée sollicitée par une charge ponctuelle au milieu de la travée.

tion pour une charge uniformément répartie se trouve être la même que celle pour une charge ponctuelle située au milieu de la travée (équation 27).

8. Valeurs caractéristiques de γ pour des poutres de pont

Le paramètre adimensionnel γ apparaît dans presque tous les résultats théoriques obtenus par l'application de la loi d'interaction incomplète linéaire pour les poutres mixtes. Il est donc utile de posséder au moins une idée approximative de sa valeur probable en pratique. Des équations (2) et (14), on a :

$$\gamma = \left[\left(\frac{k}{4pE_s} \right) \left(\frac{L^2 \bar{A}}{I_0} \right) \right]^{1/2} \quad (28)$$

L'équation est écrite de cette manière pour montrer que le paramètre γ provient du produit de deux groupes sans dimension ; le premier dépendant seulement de la rigidité et de l'écartement des connecteurs (pour E_s constant) et le second est fonction uniquement des propriétés de la section (\bar{A}/I_0) et de la portée L . En réalité, évidemment, I_0/\bar{A} augmente avec la portée, de sorte que le second groupe peut être considéré comme un facteur de forme de la section.

La théorie, telle qu'elle est présentée ici, est uniquement applicable à des éléments dont la section et la connexion sont uniformes le long de la portée ; par conséquent, les résultats suivants seront des approximations inévitables.

En 1965, Haensel [5] a présenté une étude sur les effets du fluage et du retrait dans les poutres mixtes ; il a donné les détails de neuf sections transversales dont les hauteurs variaient de 0,45 à 3,50 m. Par contre, aucune indication concernant la connexion et les portées n'a été donnée. Les valeurs de γ pour ces sections ont été calculées en admettant pour le rapport p/k une valeur constante et égale à 0,5 mm²/kN et pour le rapport portée/hauteur la valeur 20. Les résultats sont représentés à la figure 7 et montrent que le second groupe ($L^2 \bar{A}/I_0$) augmente régulièrement avec la portée. La discontinuité que l'on observe pour une portée de 25 m environ provient principalement du changement des profilés laminés aux profilés composés-soudés. Ces derniers sont sensiblement plus hauts et plus légers ce qui augmente L et diminue I_0/\bar{A} .

Le premier groupe (k/pE_s) a été admis constant. Cependant, en pratique, il augmente vraisemblablement légè-

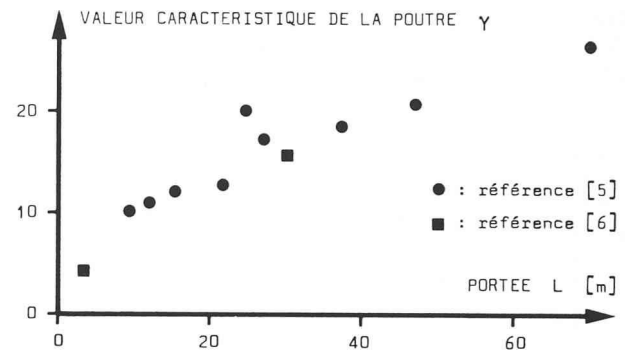


Fig. 7. — Variation de la valeur caractéristique de la poutre en fonction de la portée.

rement avec la portée, la tendance étant à utiliser moins de poutres-maitresses pour un tablier de largeur donnée ; par conséquent γ augmente avec la portée un peu plus rapidement qu'on ne l'a montré ici.

La figure 7 montre aussi γ pour une poutre composée-soudée de 30 m de portée donnée en exemple dans le commentaire de la norme britannique pour les ponts mixtes [6] actuellement en préparation. Cette valeur correspond très bien aux autres résultats. La plaque mixte de 3,0 m de portée que nous avons étudiée précédemment y est aussi représentée. Cette valeur se situe au-dessous des autres résultats, du fait principalement de la forme particulière de sa section d'acier (fig. 4).

La courbe inférieure de la figure 3 représente l'efficacité d'interaction pour une poutre biencastée. L'encastrement d'une travée de poutre continue est en général moins rigide, de sorte qu'une moyenne des courbes (1) et (3), c'est-à-dire la courbe (2), est une meilleure approximation de l'efficacité d'interaction d'une poutre continue, de même que c'est une estimation sûre pour les poutres simples. Enfin, la comparaison avec la figure 7 montre que η devrait dépasser 0,93 pour toutes les portées excédant 20 m.

9. Conclusion

La théorie élastique basée sur une loi d'interaction incomplète linéaire a été utilisée pour obtenir les formules nécessaires au calcul de la perte d'interaction et de l'augmentation de la courbure et des contraintes dues à ce phénomène. Les relations obtenues ont été appliquées aux poutres mixtes simples et continues avec une charge concentrée et répartie. Ces formules sont utilisables pour l'état limite de service, mais pas pour l'état limite dans lequel le glissement non linéaire et le comportement hors du domaine élastique doivent être considérés.

Il a été démontré que l'augmentation des contraintes due au glissement à l'interface acier-béton est la plus forte pour les éléments de faible portée ; mais même dans ces cas, l'augmentation n'est pas assez importante pour que l'on puisse en tenir compte nécessairement en pratique, à condition que la liaison soit calculée par l'une des méthodes actuellement utilisées, basée sur l'interaction complète.

Les relations exprimées dans ce texte peuvent être employées pour déterminer les effets du glissement dans les poutres calculées avec une connexion partielle.

Remerciements

Cet article a été écrit lors du séjour de l'auteur à l'Institut de la construction métallique (ICOM) de l'Ecole polytechnique fédérale de Lausanne en été 1976. L'auteur est

reconnaissant au professeur J.-C. Badoux et à ses collègues de leur intérêt et de leurs encouragements, ainsi qu'à M. J.-P. Lebet de la traduction française.

RÉFÉRENCES

- [1] R. P. JOHNSON, I. M. MAY : *Partial-interaction design of composite beams*. The Structural Engineer, Vol. 53, 1975, pp. 305-311.
- [2] L. C. P. YAM, J. C. CHAPMAN : *The inelastic behaviour of simply-supported composite beams of steel and concrete*. Proceedings of the Institution of Civil Engineers, Vol. 41, 1968, pp. 651-684.
- [3] L. C. P. YAM, J. C. CHAPMAN : *The inelastic behaviour of continuous composite beams of steel and concrete*. Proceedings of the Institution of Civil Engineers, Vol. 53, 1972, pp. 487-502.
- [4] R. P. JOHNSON : *Composite structures of steel and concrete*. Vol. 1: Beams, columns, frames, and applications in building. London, Crosby Lockwood Staples, 1975.
- [5] J. HAENSEL : *Effects of creep and shrinkage in composite construction*. Ruhr-Universität Bochum, Institut für konstruktiven Ingenieurbau, Mitteilung Nr. 75-12, 1975.
- [6] R. P. JOHNSON, R. J. BUCKBY : *Composite structures of steel and concrete*. Vol. 2: Bridges, with a Commentary on Part 5 of the Unified Bridge Code. London, Crosby Lockwood Staples (à paraître en 1978).

Adresse de l'auteur :
Professeur Roger P. Johnson
University of Warwick
Department of Engineering
GB — Coventry Warwickshire CV4 7AL

Carnet des concours

Viaduc du Val d'Arve, Genève

1. Introduction

Le Département des travaux publics du Canton de Genève a ouvert un concours-soumission entre cinq consortiums d'entreprises de travaux publics, pour l'établissement du projet et la remise d'une offre globale en vue de la construction d'un viaduc au Val d'Arve.

Ce viaduc, situé sur la route principale T 111 (tangente est), devra assurer la liaison entre la route de Veyrier et les Crêts-de-Champel (av. Louis-Aubert).

Les projets présentés devaient permettre une comparaison entre différentes solutions en béton et en acier. Les concurrents ont établi leurs projets en tenant compte des conditions esthétiques, topographiques, géotechniques et géologiques.

Cinq entreprises pilotes ont été désignées : Zschokke SA, Genève ; Induni & C^{ie} SA, Genève ; SCRASA, Genève ; Zwahlen & Mayr SA, Aigle, et les Ateliers de construction mécanique, Vevey.

Les entreprises pilotes devaient constituer un consortium avec une ou plusieurs entreprises genevoises de travaux

publics, inscrites au Registre du commerce depuis plus de cinq ans et ayant exécuté des travaux analogues depuis plus de cinq ans.

La part des travaux incombant à l'entreprise pilote était au maximum des deux tiers.

Pour les entreprises pilotes de construction métallique il était fait obligation de s'associer également avec une entreprise genevoise de construction métallique pour les travaux accessoires.

Le projet devait être établi soit par les bureaux d'études des entreprises, soit par des bureaux d'ingénieurs diplômés établis à Genève, intervenant en tant que sous-traitants des consortiums d'entreprises qui désignaient des bureaux d'études pilotes.

Chaque consortium d'entreprises devait s'adjoindre un architecte-conseil établi à Genève, intervenant en tant que sous-traitant.

Les résultats de ce concours ont été publiés dans le *BTSR* n° 8 du 13 avril 1978.

2. Caractéristiques principales

Le viaduc doit permettre à la route principale T 111 (tangente est) de franchir l'Arve et d'atteindre le plateau de Champel situé à environ 38 m au-dessus du niveau de la route de Veyrier.



Viaduc du Val d'Arve: situation (projet n° 5). Carouge se trouve à gauche sur ce plan.