

Zeitschrift: Bulletin technique de la Suisse romande
Band: 104 (1978)
Heft: 2

Werbung

Nutzungsbedingungen

Die ETH-Bibliothek ist die Anbieterin der digitalisierten Zeitschriften. Sie besitzt keine Urheberrechte an den Zeitschriften und ist nicht verantwortlich für deren Inhalte. Die Rechte liegen in der Regel bei den Herausgebern beziehungsweise den externen Rechteinhabern. [Siehe Rechtliche Hinweise.](#)

Conditions d'utilisation

L'ETH Library est le fournisseur des revues numérisées. Elle ne détient aucun droit d'auteur sur les revues et n'est pas responsable de leur contenu. En règle générale, les droits sont détenus par les éditeurs ou les détenteurs de droits externes. [Voir Informations légales.](#)

Terms of use

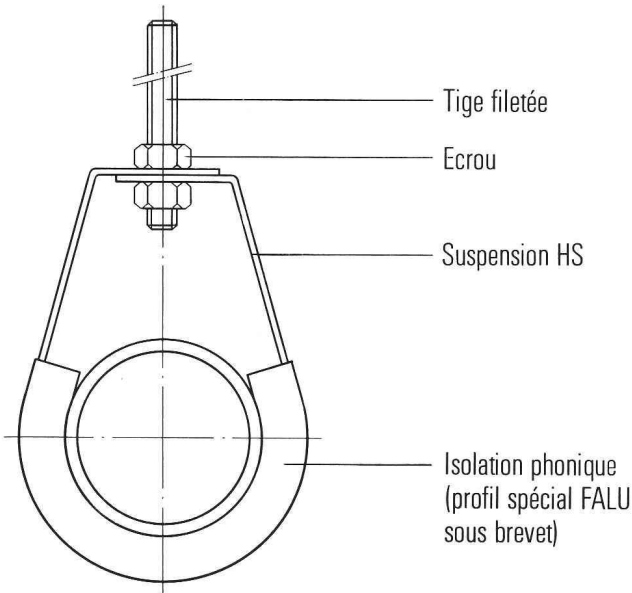
The ETH Library is the provider of the digitised journals. It does not own any copyrights to the journals and is not responsible for their content. The rights usually lie with the publishers or the external rights holders. [See Legal notice.](#)

Download PDF: 02.02.2025

ETH-Bibliothek Zürich, E-Periodica, <https://www.e-periodica.ch>

NOUVEAU

SUSPENSION HS FALU brevet annoncé avec ou sans isolation phonique



- Montage simple et rapide
- Isolation phonique directement contre le tuyau
Avantage: absorption du bruit sensiblement supérieure
- Hauteur réglable
- Très bonne qualité à prix avantageux

En vente dans le commerce de la branche



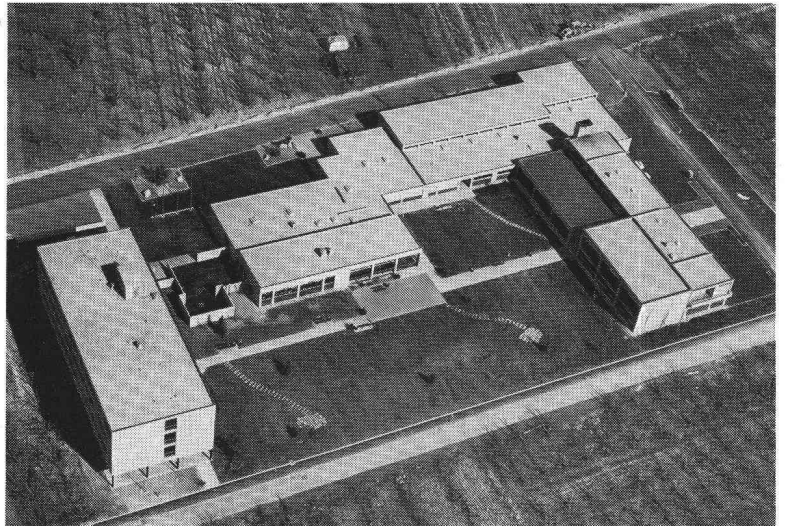
K. Fassbind-Ludwig + Cie,
Rickenstrasse
8646 Wagen près Jona SG
Téléphone 055/27 50 16
055/27 51 91

Une toiture des plus sûres

Les avantages du système d'étanchéité Sarnafil® pour les toits plats:

- Sarnafil® a fait ses preuves à long terme.
- Sarnafil® sert aussi à couvrir les jointures et les extrémités.
- Sarnafil® s'assortit de conseils à tous les stades de la construction.
- Sarnafil® est mis en œuvre par des couvreurs spécialisés locaux.

Hôte de Saxon
Superficie du toit: 3900 m² de Sarnafil
Maître d'œuvre: Fondation en faveur des handicapés mentaux du Valais romand
Architecte: Henri de Kalbermatten, Sion



Sarnafil®

Service technique et vente en Suisse romande:

Sarna Plastiques SA 35, chemin de Bonne Espérance
1006 Lausanne
Tél. (021) 29 54 13 BT 1.78

Veuillez nous/m'envoyer

- de plus amples renseignements sur Sarnafil
- la liste régionale des poseurs de Sarnafil
- un technicien-conseil Sarnafil

Nom/Entreprise: _____

Adresse: _____



Pont de Krummbach

Arthur Revaz

Construction métallique
et serrurerie

1950 Sion

Tél. (027) 22 84 41

Constructeur du coffrage métallique
mobile

éditions
procédés typo-offset-ibm
reliures à anneaux
wiro-multo

**Imprimerie
La
Concorde**

1066 Epalinges
ch. des Croisettes 6
tél. (021) 33 31 41

H. A. AUCHLIN

PHOTOGRAVURE

PHOTOLITHO

Place du Tunnel 10 Lausanne ☎ 23 64 40

BULLETIN TECHNIQUE DE LA SUISSE ROMANDE

PUBLICATION DE LA SOCIÉTÉ DES ÉDITIONS
DES ASSOCIATIONS TECHNIQUES UNIVERSITAIRES

104^e année

N° 2

19 janvier 1978

Organe officiel

de la Société suisse des ingénieurs et des architectes
de la Société vaudoise des ingénieurs et des architectes (SVIA)
des Sections genevoise et jurassienne de la SIA
de l'Association des anciens élèves de l'EPFL (Ecole polytechnique fédérale de Lausanne)
des Groupes romands des anciens élèves de l'EPFZ (Ecole polytechnique fédérale de Zurich)
et de l'Association suisse des ingénieurs-conseils (ASIC).

Sommaire

Le pont sur le Krummbach — Réalisation d'un pont-arc sans étayage, par <i>Paul Missbauer</i>	9
Application de l'holographie à l'étude d'un outil de coupe, par <i>Pierre Jacquot</i> et <i>Léopold Pflug</i>	13
Congrès	12
Divers	17
Carnet des concours	17
Communication SVIA	17
Documentation générale	18
Documentation du bâtiment	18
Informations diverses.	18

Dans le prochain numéro :

Economiser l'énergie dans le chauffage au gaz

Régie des annonces

Iva

IVA SA de publicité internationale
1004 Lausanne, 19, av. de Beaulieu, tél. 021/37 72 72

Siège central :
8035 Zurich, Beckenhofstr. 16, tél. 01/26 97 40