

Objektyp: **Advertising**

Zeitschrift: **Bulletin technique de la Suisse romande**

Band (Jahr): **104 (1978)**

Heft 16-17

PDF erstellt am: **21.07.2024**

### **Nutzungsbedingungen**

Die ETH-Bibliothek ist Anbieterin der digitalisierten Zeitschriften. Sie besitzt keine Urheberrechte an den Inhalten der Zeitschriften. Die Rechte liegen in der Regel bei den Herausgebern. Die auf der Plattform e-periodica veröffentlichten Dokumente stehen für nicht-kommerzielle Zwecke in Lehre und Forschung sowie für die private Nutzung frei zur Verfügung. Einzelne Dateien oder Ausdrucke aus diesem Angebot können zusammen mit diesen Nutzungsbedingungen und den korrekten Herkunftsbezeichnungen weitergegeben werden. Das Veröffentlichen von Bildern in Print- und Online-Publikationen ist nur mit vorheriger Genehmigung der Rechteinhaber erlaubt. Die systematische Speicherung von Teilen des elektronischen Angebots auf anderen Servern bedarf ebenfalls des schriftlichen Einverständnisses der Rechteinhaber.

### **Haftungsausschluss**

Alle Angaben erfolgen ohne Gewähr für Vollständigkeit oder Richtigkeit. Es wird keine Haftung übernommen für Schäden durch die Verwendung von Informationen aus diesem Online-Angebot oder durch das Fehlen von Informationen. Dies gilt auch für Inhalte Dritter, die über dieses Angebot zugänglich sind.



**ENTREPRISE  
GUEX**  
M + F  
1805 Jongny  
Tél. 51 96 61

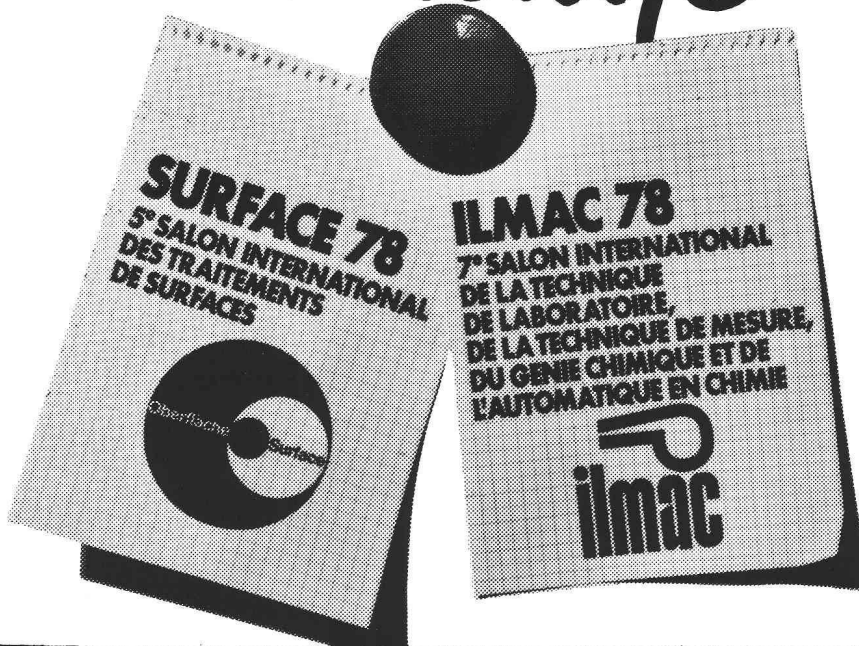
Génie civil  
Travaux publics  
Terrassements  
Démolitions

Extraction de rochers  
Canalisations  
Pose de citernes  
Travaux lacustres

B55

# BASEL\*

## 12.-16.9.78



**Dans les Halles  
de la Foire Suisse  
d'Echantillons**

B135

## Economie et sécurité

avec



# Tricosal®

## BAU-CHEMIE SA

Adjuvants pour béton et mortier. Mortiers de scellement et d'étanchement prêts à l'emploi. Huiles de coffrage, produits en matières synthétiques et mastics pour joints.

Rubans pour joints et rubans d'obturation. Appuis de glissement et de déformation.

Produits ignifuges (cloisonnements, parois coupe-feu et revêtements pour câbles).

**Conseils techniques sans engagement par nos spécialistes pour vos études techniques et exécutions de travaux.**

BAU-CHEMIE SA, Rütlistrasse 50, 4051 Bâle  
Téléphone 061 / 23 00 16

B77

Extraits d'articles de revues suisses et étrangères reçues par le « Bulletin technique » et déposées à la Bibliothèque de l'École polytechnique fédérale de Lausanne, avenue de Cour 33, où elles peuvent être consultées.

N. B. — L'indice figurant en tête et à droite de chaque extrait est celui de la « Classification décimale universelle ».

## Sciences pures

- BT 6612** 532.5  
*Il canale idrodinamico del nuovo centro INSEAN di Roma.*  
 M. P. PETRANGELI, A. ZECHINI, A. PASTORE.  
 L'Industria italiana del cemento, 48<sup>e</sup> année, n° 3/1978,  
 p. 171-180, 28 fig.

Un nouveau canal de circulation à surface libre dépressurisable a été récemment réalisé près de Rome. Il permettra d'effectuer des essais sur les hélices, coques, etc., la pression sur l'eau étant inférieure à la pression atmosphérique (jusqu'à un vide poussé). C'est la deuxième installation de cette grandeur actuellement réalisée au monde.

L'article étudie le fonctionnement, l'architecture, les structures en béton armé, en soulignant les critères de calcul et le procédé de construction.

- BT 6613** 537.5 ; 617.7  
*Lasermedizin.*  
 P. LABUDDE.  
 Revue techn. suisse, n° 17/18, 4 mai 1978, p. 505-510, 8 fig.

Le « laser », ce rayon lumineux étrange, n'a encore rien perdu de sa fascination presque vingt ans après sa découverte. Les applications du laser en médecine ont pris un élan considérable : des lasers de forte puissance servent de photocoagulateurs en ophtalmologie et en chirurgie endoscopique. Des lasers à faible puissance s'utilisent en dermatologie et en acupuncture. On peut s'attendre que les succès du laser en médecine accélèrent et généralisent encore son introduction dans les hôpitaux et les pratiques des médecins.

## Mécanique appliquée

- BT 6614** 621.039.5  
*Comportement des matériaux pour tubes de générateurs de vapeur de réacteurs nucléaires à eau pressurisée.* P. BERGE, J. R. DONATI.  
 Revue générale nucléaire (RGN), n° 1, février-mars 1978,  
 p. 18-29, 12 fig., 1 tabl.

L'endommagement par corrosion des tubes des générateurs de vapeur met en cause de nombreux phénomènes différents. Les auteurs décrivent ces phénomènes et analysent les mesures pouvant être mises en œuvre pour diminuer les risques de corrosion.

Ces améliorations concernent la composition chimique du milieu au voisinage des tubes ; le régime de contraintes mécaniques dans le cas de la corrosion sous tension ; les matériaux des tubes eux-mêmes.

- BT 6615** 621.039  
*Chimie de l'eau du circuit secondaire des générateurs de vapeur.*  
 J. GARAUD.  
 Revue générale nucléaire (RGN), n° 1, février-mars 1978,  
 p. 29-36, 6 fig., 6 tabl.

L'auteur analyse les mesures d'ordre chimique mises en œuvre pour diminuer la corrosion par l'eau des matériaux entrant dans la fabrication des surfaces d'échange thermique. Il rappelle le comportement en milieu aqueux des matériaux du circuit secondaire et, après avoir présenté les caractéristiques des eaux utilisées et les causes possibles de leur perturbation, il décrit les conditionnements d'eau mis en œuvre dans les différentes filières et leur évolution en fonction des difficultés rencontrées.

## Electrotechnique

- BT 6616** 621.396  
*Das europäische Testsatellitenprojekt.*  
 E. HAUCK.  
 Bull. ASE/UCS, 69<sup>e</sup> année, n° 6, 25 mars 1978,  
 p. 245-250, 7 fig., 2 tabl.

Au printemps 1978, un satellite européen d'essais sera lancé dans le but de procéder à des contrôles de bon fonctionnement, ainsi qu'à des mesures de transmission et de diffusion dans de nouvelles bandes de fréquences et avec de nouvelles techniques de modulation. Les essais prévus et les caractéristiques les plus importantes des stations terrestres et du satellite sont décrits.

- BT 6617** 624.9  
*Considerazioni sul comportamento sismico dei nodi trave-pilastro in c.a. e in c.a.p.*  
 M. MENEGOTTO, G. VIA.  
 L'Industria italiana del cemento, 48<sup>e</sup> année, n° 3/1978,  
 p. 181-190, 20 fig.

L'article étudie les efforts particuliers auxquels sont soumis les nœuds des cadres sous l'effet des actions sismiques. L'expérience prouve que les nœuds dépourvus de dispositifs particuliers se désagrègent dès que ces actions atteignent une certaine intensité. Le ferrailage des nœuds exige un dessin particulier, ce qui permet d'atteindre les caractéristiques de résistance et de ductilité nécessaires au complexe poutre-nœud-pilier.

## Construction, Architecture

- BT 6618** 696.11  
*Corrosion des tuyaux métalliques transportant de l'eau potable. — Essais en laboratoire.*  
 J. N. ANDRÉ, J. R. CLIFTON.  
 Cahiers du Centre scient. et techn. du bâtiment, n° 187, cahier 1493,  
 mars 1978, p. 1-10, 7 fig., 1 tabl.

On rend compte des recherches effectuées conjointement par le National Bureau of Standards (USA) et par le CSTB pour mettre au point des méthodes d'étude des différents paramètres intervenant dans la corrosion des tuyaux métalliques.

On y montre comment il est possible, en laboratoire, de simuler la corrosion naturelle et de la mesurer par des moyens électrochimiques.

On donne les résultats et on tire les conclusions de quelques essais effectués d'après les méthodes décrites.

- BT 6619** 697.9  
*Champ de pression moyenne sur les constructions usuelles. Application à la conception des installations de ventilation.* J. GANDEMER.  
 Cahiers du Centre scient. et techn. du bâtiment, n° 187, cahier 1492,  
 mars 1978, p. 1-33, 44 fig., 2 tabl.

La répartition et le niveau des pressions dues au vent sur les faces extérieures des bâtiments conditionnent le fonctionnement des systèmes de ventilation et, par suite, les déperditions thermiques.

L'article présente les résultats obtenus en soufflerie simulant le vent naturel, sous forme d'une « cartographie » des coefficients de pression moyenne s'exerçant sur les formes courantes d'habitation. Les effets locaux sur les orifices d'extraction en toiture-terrasse sont également abordés.

- BT 6620** 691.7  
*Procédés modernes de fabrication et production automatisée des structures métalliques.*  
 N. P. MELNIKOV.  
 IABSE Symposium Moscow 1978, vol. 27, p. 77-101, 23 fig., 6 tabl.

Ce rapport présente les méthodes modernes de fabrication d'éléments de charpentes métalliques et considère les tendances de développement qui dépendent d'une technologie progressive comportant une mécanisation complexe et une automatisation de la production.

On établit les directions principales du progrès technique à venir dans le domaine de la production des charpentes métalliques et on expose les principes permettant un passage rapide de la production individuelle ou en petite série à la production en masse ou en grande série.

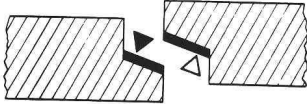
- BT 6621** 697.3  
*Perspectives du chauffage combiné mazout/pompe à chaleur air-eau dans l'habitat.*  
 J. GRIVAT.  
 Bull. ASE/UCS, 69<sup>e</sup> année, n° 7, 15 avril 1978, p. 299-302, 3 fig.

Le chauffage combiné mazout/pompe à chaleur air-eau à fonctionnement alterné offre des possibilités d'économie d'huile intéressantes dans l'habitat existant. Cette technique de chauffage est presque au point, mais elle ne permet pas encore d'atteindre systématiquement le seuil de rentabilité.

Une nouvelle hausse importante du prix du mazout pourrait toutefois modifier cette situation et conduire à un développement rapide de ce mode de chauffage.

construction de  
collecteurs  
d'eaux usées

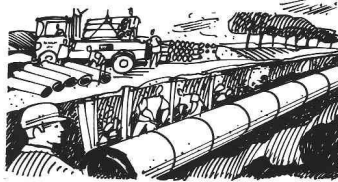
**NOUVEAU!**



Lors de la construction  
de collecteurs d'eaux  
usées, utilisez le tuyau  
en béton avec bandes  
plasto-élastiques

**BEFEL**  
mastix

posées en usine sur les  
embouts  
**mâle & femelle**  
des emboîtements.



*L'incorporation de bandes  
d'étanchéité par une main-  
d'oeuvre spécialisée, et ceci  
dans des conditions ambian-  
tes optimales, permet une  
mise en oeuvre rationalisée  
des tuyaux sur les chantiers.*

En vente auprès des  
fabricants membres de

ASSOCIATION  
DE FABRICANTS DE  
TUYAUX DE LA  
SUISSE  
ROMANDE



Documentation et référé-  
rences sur demande

**Bureau AFTSR**  
**Rumine 48**  
**1005 - Lausanne**  
**Tél. 021 / 23 42 78**

Pub  
822

**DUPUIS & CIE**  
CLICHÉS - PHOTOLITHOS

CHENEAU-DE-BOURG 3 TÉL. 23 39 23 LAUSANNE

B32

Vient de paraître

## DECIBEL N°9

Brochure traitant des  
"Notions importantes de l'acoustique"  
Peut être obtenue gratuitement auprès de:

**01/833 02 81**



**Siegfried Keller SA**

Produits d'insonorisation  
8306 Brüttisellen

B201

**CIVIL AND HYDRAULIC  
PROJECT ENGINEERS**  
**\$ 35 000 - \$ 45 000**

Consulting Engineering Company operating on world-wide scale, mostly in the field of large civil and hydraulic works, with branches in Europe, Far East and Latin America, is looking for civil and hydraulic project engineers, particularly for the latter area.

A minimum of 10-years direct experience hydro power plant projects is required, particularly in concrete dams and appurtenant works. We offer initial contract for 2-3 years, with interesting possibilities of career.

Please forward your resume to code BT 236 by IVA SA, 19 avenue de Beaulieu, 1004 Lausanne.

**COLLIERS DE TUYAU FALU  
SOUDÉS PAR BOSSAGES  
À PRIX PLUS AVANTAGEUX**

**En vente dans le commerce de la branche**

K. Fassbind-Ludwig + Cie 8646 Wagen près Jona 055/27 5016

B152

## TANZANIA

The University of Dar es Salaam, Faculty of Engineering, Department of Civil Engineering, has an opening for a

### Lecturer in Highway Engineering

#### Duties :

- To teach undergraduate (and graduate) courses in Highway Engineering with special emphasis on low cost road and road maintenance.
- To organise and supervise laboratory and field practicals in Highway Engineering.
- To guide and supervise student projects, practical training, postgraduate students and junior academic staff.

#### Qualifications :

- Higher Degree (Diploma ETH/EPUL or equivalent) in Highway or Transportation Engineering.
- Approx. four years experience after graduation.
- Experience in Highway design and construction in tropical environment is of advantage.
- Fluency in English.

**Date of Entry :** As soon as possible.

**Duration of Contract :** 2 years, renewable.

**Contract :** Contract of employment with the University of Dar es Salaam. In addition, supplementary contract with the Directorate for Development Cooperation and Humanitarian Aid, Berne.

**Applications :** Handwritten applications with the usual particulars (curriculum vitae, copies of academic degrees) should be addressed to

**Eidg. Politisches Departement**  
Entwicklungszusammenarbeit  
und humanitäre Hilfe  
3003 Bern

## TANZANIA

The University of Dar es Salaam, Faculty of Engineering, Department of Mechanical Engineering, has an opening for a

### Senior Lecturer/Lecturer

in

### Materials Handling (Fördertechnik)

#### Duties :

- Teaching the undergraduate subject « Materials Handling » with emphasis on the design aspects of the subject.
- Guidance of junior staff concerned with the subject.
- Training of Tanzanian counterparts.
- Supervision of students in industrial training and students' project work.
- Establishing contacts with industrial enterprises and Government institutions.
- Consulting and applied research within the scope of the subject and personal experience.
- Participation in curriculum development and matters concerning the development of the Faculty.

#### Qualifications :

Ph. D. (or Dr. Ing.) in Mechanical Engineering or equivalent with some teaching and/or professional experience preferably in Materials Handling, or M. Sc. (Eng.) or equivalent (Dipl. Ing.) with several years of teaching and/or professional experience.

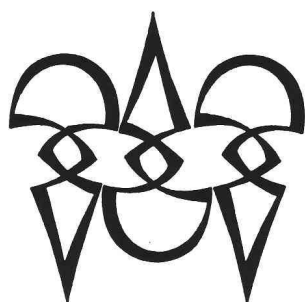
**Date of Entry :** As soon as possible.

**Duration of Contract :** 2 years, renewable.

**Contract :** Contract of employment with University of Dar es Salaam. In addition, supplementary contract with the Directorate for Development Cooperation and Humanitarian Aid.

**Applications :** Handwritten applications with the usual particulars (curriculum vitae, copies of academic degrees) should be addressed to

**Eidg. Politisches Departement**  
Entwicklungszusammenarbeit  
und humanitäre Hilfe  
3003 Bern



## Polygravia

*Photogravure et Offset*  
*G. Edelmann*

☎ 368980  
Borde 28 bis  
1018 Lausanne

B50

éditions  
procédés typo-offset-ibm  
reliures à anneaux  
wiro-multo

## Imprimerie La Concorde

1066 Epalinges  
ch. des Croisettes 6  
tél. (021) 33 31 41

B79

Connaissez-vous  
déjà le panneau

# Duripanel

à base de bois et de ciment ?

Demandez de plus amples  
renseignements à

Résistant au feu et aux intempéries

**Durisol** Villmergen SA — 2, chemin de la Joliette — 1006 Lausanne — Tél. (021) 27 74 24/25

B78

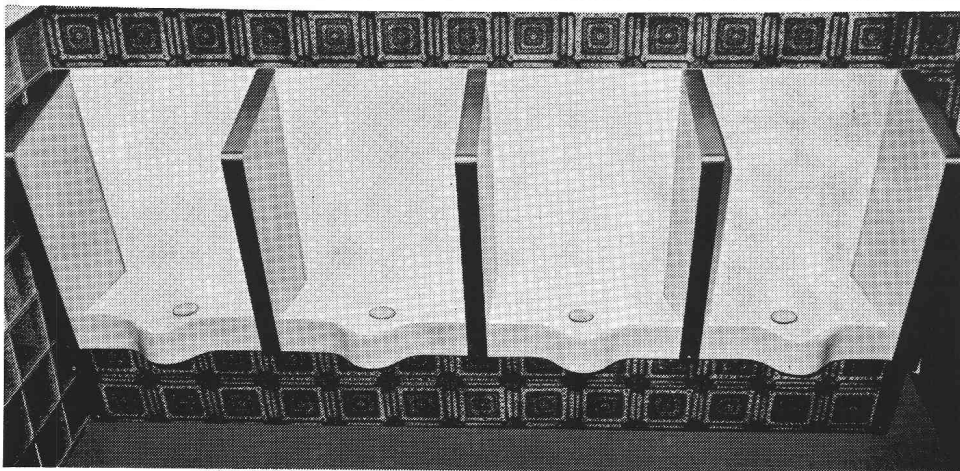
Chaudières à vapeur ● Chaudières à eau surchauffée ● Chaudières à fluide thermique ● Accumulateurs, Cascades ● Cheminées ● Incinérateurs ● Récupérateurs ● Systèmes de condensation ● Tuyauteries ● Conduites à distance ● Systèmes de commande ● Chaufferies pour l'industrie et le chauffage urbain ● Révisions et réparations en tout genre ● Refroidisseurs à gaz ● Réservoirs sous pression ● Appareils et installations pour l'industrie chimique, textile, alimentaire etc.

Paul Weber S.A.  
4852 Rothrist  
Tél. 062 / 45 61 51  
1800 Vevey  
Tél. 021 / 52 77 22

B3



B76

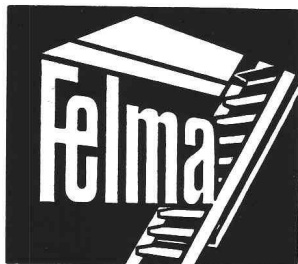


## Ernst urinoirs

sans chasse d'eau  
absolument inodores

F. Ernst, Ing. AG  
Weststrasse 50/52  
8036 Zurich  
Tél. (01) 33 60 66/35 36 55

B82



Escalier mobile  
Un maximum d'avantages  
Un minimum d'espace

Mod. 1 75/150  
Mod. 3 70/130 (év. 65/120)

**Feldmann + Co SA**

Constructions en bois

**3250 Lyss**

Tél. (032) 84 11 84

B154

Appartement, encore plus beau avec



la porte  
extensible en bois

- hauteur jusqu'à 4.90 m
- largeur à volonté
- 7 essences de bois
- économie de place
- pas de guidage au sol
- montage très facile
- lamelles changeables
- 5 ans de garantie
- prix raisonnable
- multiples utilités.

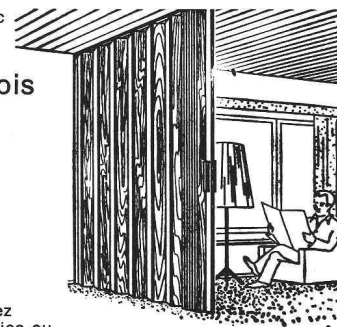
Offres, références, échantillons chez  
les commerçants de bois, menuiseries ou  
PELLA Falttüren AG, Jurastr. 7, 4053 Basel, tél. (061) 35 80 10 + 19.

Bon pour matériel d'information :

BTSR 83

Nom/Maison : ..... Profession : .....

Lieu : ..... Rue : ..... Tél. : .....



# MOTOR COLUMBUS

Wir sind ein bedeutendes Schweizer Ingenieur- und Beratungsunternehmen mit weltweiten Verbindungen und einem vielseitigen Dienstleistungsspektrum.

In unserer Abteilung Maschinentechnik befassen wir uns mit der Projektierung von mechanischen Ausrüstungen für Wasserkraftanlagen, Pumpspeicherwerken, Bewässerungsanlagen und Kühlwassersystemen für thermische und nukleare Anlagen.

Die wachsenden Aufgaben veranlassen uns, möglichst bald einen

## dipl. Maschineningenieur ETH

(oder gleichwertige Ausbildung)

einzustellen, zur Bearbeitung von Mandaten im In- und Ausland. Die Zusammenarbeit erfolgt mit erfahrenen Fachkräften, in aufgeschlossener Atmosphäre.

Von unserem neuen Mitarbeiter wünschen wir

- mehrjährige Erfahrung in Projektierung, Auslegung, Konstruktion oder im Verkauf von grossen Wasserturbinen und Pumpen
- gute Fremdsprachenkenntnisse
- redaktionelle Fähigkeit, Verhandlungsgewandtheit sowie Sinn für Teamarbeit.

Einem geeigneten Bewerber mit entsprechenden Voraussetzungen bieten wir eine interessante und anspruchsvolle Tätigkeit sowie eine entwicklungsfähige Position, u.a. Montageleiterfunktionen im Ausland, Einsatz als Projektleiter oder Experte. Unsere Anstellungsbedingungen und Sozialleistungen sind zeitgemäss.

Ihre Bewerbung erbitten wir unter Kennziffer M-0331 an das Personalbüro der

**MOTOR-COLUMBUS Ingenieurunternehmung AG, Parkstrasse 27, 5401 Baden, Telefon (056) 20 11 21.**

**monarflex<sup>®</sup> SPF**  
la sous-toiture protectrice

*La sous-toiture de l'Europe No.1*

**le «Hit» économique pour votre toiture**



- approuvé EMPA
- difficilement inflammable
- perméable à l'air - pas de condensation d'eau
- facile à manier
- de pose économique
- résiste à la déchirure
- tout indiqué pour rénovations

*Faites un essai!*

**tegum** Tegum SA  
Fabrication et vente d'articles techniques

8570 Weinfelden Tannenwiesenstr. 11 072/211 777  
Autres sources d'approvisionnement sur demande

## VILLE DE NEUCHÂTEL

La Ville de Neuchâtel ouvre un concours d'idées en vue de la construction d'un complexe sportif à l'est des Jeunes-Rives à Neuchâtel.

Le concours s'adresse aux architectes et ingénieurs civils habitant et établis dans les districts de Neuchâtel et Boudry depuis le 1<sup>er</sup> janvier 1977 et inscrits au registre suisse des architectes et des ingénieurs.

L'inscription et la remise des documents de base (dépôt Fr. 200.—) se font au Service des Sports, faubourg du Lac 3, 3<sup>e</sup> étage, jusqu'au 15 août 1978.



# Les combles habitables avec fenêtres VELUX pour toits en pente

Laissez libre cours à votre imagination et faites de votre grenier quelque chose de tout à fait différent grâce aux fenêtres VELUX pour toits en pente.

Tous les modèles VELUX sont équipés d'une barre de manœuvre exclusive qui, placée sur la partie supérieure, vous permet de disposer pleinement de la place située au-dessous de la fenêtre.

Vous bénéficierez, en plus, d'une lumière naturelle, d'une aération parfaite (clapet de ventilation) et d'une sensation d'espace dont vous n'osiez rêver.

Les accessoires VELUX assurent un confort absolu : store-rideau, store-toile extérieur, store vénitien, commande à distance et vitrages spéciaux.

Les fenêtres VELUX sont conçues pour être adaptées à chaque toit, tout en respectant son esthétique. Les profilés extérieurs sont en aluminium laqué au four gris foncé, ne nécessitant aucun entretien. L'utilisation des raccords d'origine garantit un montage simple et étanche.

La menuiserie en bois du Nord sélectionné, avec contrecollage, procure solidité, durabilité et beauté naturelle.

De plus, les fenêtres VELUX sont économiques à l'achat et simples à installer. Demandez notre prospectus détaillé et le prix courant. Au cas où votre transformation vous poserait des problèmes, nous nous tenons volontiers à votre disposition afin de trouver une solution idéale.

## VELUX

### VELUX (SUISSE) SA

Industriestrasse 7, 4632 Trimbach, tél. (062) 22 61 51

**Veillez m'envoyer votre brochure avec prix concernant les fenêtres VELUX.**

Nom : \_\_\_\_\_

Adresse : \_\_\_\_\_



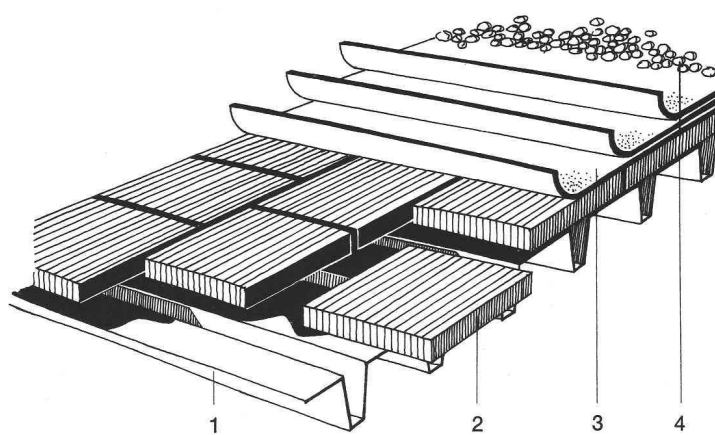
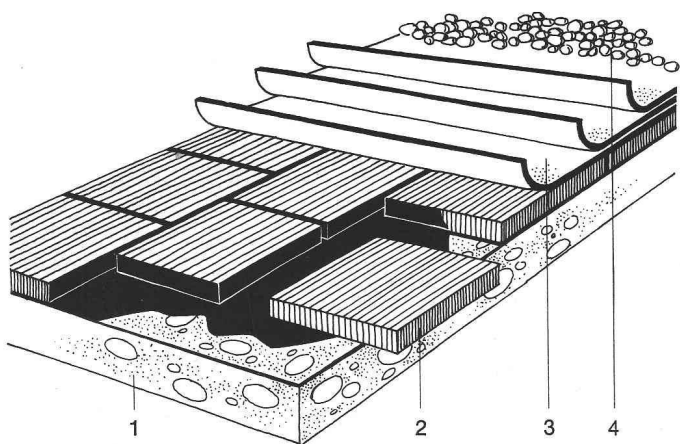
# EN SUISSE, NOUS COUVRONS ET ISOLONS 50.000 M<sup>2</sup> DE TOITURES PAR AN SELON LE PROCÉDE DE LA "TOITURE COMPACTE".



TOITURE BETON



TOITURE METAL



1 - Support 2 - FOAMGLAS®  
3 - Etanchéité 4 - Protection lourde rapportée

Notre toiture compacte se compose de trois éléments indissociables: support (béton ou acier), isolant et couche d'étanchéité.

Avec FOAMGLAS®, isolant thermique de sécurité, le processus de recouvrement est simplifié, en raison des qualités suivantes:

Le coefficient de dilatation thermique du FOAMGLAS® est proche de celui du béton et de l'acier, il évite ainsi les risques de dilatation/contraction. La stabilité et la longévité de l'ensemble sont donc assurées.

Le FOAMGLAS® est intrinsèquement étanche à l'eau et à sa vapeur. Il ne nécessite donc pas la mise en place d'une pare-vapeur. Il est totalement imputrescible et reste sec.

De plus, la résistance à la compression du FOAMGLAS® est élevée: 50 tonnes/m<sup>2</sup> sans risque d'affaissement.

Autrement dit, en utilisant le FOAMGLAS® vous aurez enfin une toiture durable.

C'est pourquoi, la Suisse a adopté le FOAMGLAS® depuis tant d'années.

## FOAMGLAS®

ISOLATION EN VERRE CELLULAIRE

**Nous n'inversons pas. Nous n'expérimentons pas. Nous simplifions.**

FOAMGLAS® EST PRODUIT PAR

**pc** PITTSBURGH  
CORNING  
EUROPE S.A.

Av. de Tervuren 32-38 - Boîte 19  
B - 1040 BRUXELLES - Belgique  
Tél. : (02) 735 90 36 - Télex : 22277 Pitco B

DEALER :

**JAC. HUBER & BÜHLER**  
Rue des Prés, 137  
CH - 2500 BIENNE  
Tél. 032-25 88 33  
Telex : 34116 JHBBI CH

Je souhaite recevoir :

PUBLI PCE P 674/78 F ch.

- de plus amples renseignements au sujet du FOAMGLAS®  
 les derniers tarifs  
 la visite d'un ingénieur de vente  
(cochez la case qui vous concerne)

NOM \_\_\_\_\_

ADRESSE \_\_\_\_\_

TEL. \_\_\_\_\_

B200