

Zeitschrift: Bulletin technique de la Suisse romande
Band: 104 (1978)
Heft: 18

Artikel: Abaque pour pompes et pompes-turbines réversibles
Autor: Graeser, Jean-Émile
DOI: <https://doi.org/10.5169/seals-73548>

Nutzungsbedingungen

Die ETH-Bibliothek ist die Anbieterin der digitalisierten Zeitschriften. Sie besitzt keine Urheberrechte an den Zeitschriften und ist nicht verantwortlich für deren Inhalte. Die Rechte liegen in der Regel bei den Herausgebern beziehungsweise den externen Rechteinhabern. [Siehe Rechtliche Hinweise.](#)

Conditions d'utilisation

L'ETH Library est le fournisseur des revues numérisées. Elle ne détient aucun droit d'auteur sur les revues et n'est pas responsable de leur contenu. En règle générale, les droits sont détenus par les éditeurs ou les détenteurs de droits externes. [Voir Informations légales.](#)

Terms of use

The ETH Library is the provider of the digitised journals. It does not own any copyrights to the journals and is not responsible for their content. The rights usually lie with the publishers or the external rights holders. [See Legal notice.](#)

Download PDF: 22.01.2025

ETH-Bibliothek Zürich, E-Periodica, <https://www.e-periodica.ch>

Le rôle de l'école n'est pas de transmettre des connaissances, une religion ou des mythes. La littérature s'en charge suffisamment ! Il est de montrer avant toute chose pourquoi et comment on acquiert des connaissances. Dans cet esprit, l'école ne doit pas contribuer à développer l'esprit de jugement qui s'élabore toujours en fonction d'une éthique plus ou moins clandestine. Le jugement devient sanction et ses bases sont loin d'être objectives ! Le jugement n'est-il pas une forme de transfert sur l'autre afin d'expurger ses craintes, ses doutes et sa peur ? Il n'est pas nécessaire de mettre les libertés académiques au niveau de la jurisprudence ! Il y a suffisamment d'institutions qui s'en chargent comme cela !

Non, le rôle de l'école, c'est avant tout d'enseigner le discernement (ce qui n'a rien à voir avec le jugement) et la critique. Je tiens à souligner ici que ce mot de critique n'apparaît nulle part dans votre texte.

La critique, pour en revenir encore une fois à cette notion, œuvre sur une œuvre. Elle déborde l'œuvre, va au-delà de la formulation architecturale. Elle crée et dévoile le processus de création. Hélas, que cela est bien difficile pour certains ! La facilité de jugement est plus agréable... et plus sécurisante... Quelle désinvolture d'avoir confondu l'esprit de critique avec l'esprit de jugement !

Pour terminer cette lettre, je tiens à soulever un dernier point : non, Messieurs, l'architecte n'est pas le vassal de la collectivité.

Il en est partie intégrante en tant qu'individu. Conception erronée et dangereuse de croire qu'il est à son service. Ignorance humaniste que les technocrates d'aujourd'hui récupèrent à des fins dont nous connaissons les effets... Le développement d'une conscience politique, d'un engagement personnel, n'est pas d'être « au service de » la collectivité. C'est d'être *de* la collectivité. L'architecte, en tant qu'être agissant dans le monde, se réalise par la société. S'il doit l'écouter, lui être attentif (et il n'est pas le seul à revendiquer cette attitude), il doit aussi trouver les mots (dessins, desseins) qui la stimulent et la séduisent. Sait-il encore les trouver, pauvre homme de devoir et non plus de plaisir ?

L'architecture est moyen d'expression et de communication. Dans ce sens, elle n'est pas labeur et devoir, elle est avant tout plaisir et désir d'être : la joie de découvrir et de parler.

Nous attendons tous du musicien qu'il dépasse la musique, qu'il nous surprenne, qu'il nous émerveille, en allant au-delà de nos besoins pour nous faire entrevoir certains désirs. Pourquoi l'architecte ne devrait-il pas créer le merveilleux, l'insolite ? Enfin, n'est-il pas l'homme de la pensée créatrice et de l'imaginaire ?

PATRICK MESTELAN
Architecte SIA
Assistant EPF-L

Abaque pour pompes et pompes-turbines réversibles

par JEAN-ÉMILE GRAESER, Lausanne

1. Introduction

L'intérêt soulevé par la publication de l'« Abaque pour turbines hydrauliques » nous a incités à entreprendre une étude du même genre, relative aux pompes et aux pompes-turbines réversibles [1].

Dans ce but, faute d'une quantité suffisante de matériel statistique, nous avons entrepris une enquête auprès des principaux fournisseurs de machines hydrauliques.

Malgré certaines réticences aussi regrettables que difficilement compréhensibles de la part de quelques constructeurs, nous avons récolté suffisamment de renseignements pour mener à bien notre travail.

Le prétexte de cette nouvelle étude est également le désir de faciliter la compréhension des démarches nécessaires à la détermination des caractéristiques essentielles des machines hydrauliques qui peuvent être raisonnablement envisagées pour l'équipement d'une installation donnée. L'abaque qui en est le fruit constitue un instrument de travail tant pour l'ingénieur chargé de l'établissement d'un avant-projet d'aménagement hydro-électrique que pour l'enseignant ou l'étudiant se penchant sur un exercice d'installations de pompes ou de pompes-turbines réversibles.

L'ensemble graphique formant cet abaque comprend différents diagrammes traduisant des relations physiques, les unes mathématiquement rigoureuses, les autres résultant de statistiques. Son originalité tient essentiellement à sa présentation qui met en évidence les influences réciproques de paramètres caractérisant machine et installation. Il est conçu sous une forme qui permet à l'utilisateur d'en modifier sans difficulté les données statistiques et d'y introduire les relations de son choix, chaque fois que le besoin s'en fera sentir.

Basé essentiellement sur une étude statistique de pompes et de pompes-turbines existantes, cet abaque est destiné avant tout à l'examen de cas généraux, car l'étude approfondie de cas particuliers nécessitera toujours la connaissance de données propres à des machines dont le comportement individuel a fait, en laboratoire, l'objet d'essais sur modèles.

D'aucuns s'interrogeront sur l'utilité d'un tel abaque à l'ère de l'ordinateur. En effet, l'ensemble des relations exprimées par les différents graphiques peuvent être aisément mémorisées et traitées par une calculatrice sur la base de programmes relativement simples. L'abaque présente néanmoins l'avantage d'une lisibilité remarquable, mettant en évidence les liens entre les différentes grandeurs qui caractérisent une machine hydraulique et permettant de saisir plus rapidement le mécanisme de ces relations. A ce titre, son utilité comme instrument didactique est incontestable.

Dans le texte suivant, la description de l'abaque et son mode d'utilisation sont précédés d'un résumé de principes généraux concernant les pompes et les pompes-turbines réversibles. Une présentation des statistiques effectuées à partir des renseignements fournis par les constructeurs complète la première partie.

Bien qu'elle concerne un autre type de machines hydrauliques, cette nouvelle étude présente un certain nombre d'analogies avec la précédente, déjà citée, consacrée aux turbines. Ainsi, les lecteurs familiarisés avec le premier texte laisseront de côté sans inconvénient ceux des passages qui contiennent les répétitions indispensables pour faire de ce texte un tout indépendant de la première publication.

En ce qui concerne le choix des symboles et des unités utilisés dans ce texte, nous avons suivi les directives des Feuilles de cours illustrées C, 2^e édition, publiées par l'Institut de Machines Hydrauliques (IMH) [2]. Puissent ces lignes contribuer à la diffusion de la symbolique particulièrement cohérente et du système d'unités international (S.I.) préconisés dans l'ouvrage en question.

Nous ne terminerons pas cette introduction sans remercier ceux des constructeurs qui, répondant favorablement à notre appel, nous ont largement facilité la tâche. La liste en figure dans la bibliographie. Nous tenons également à dire tout le plaisir que nous avons eu à travailler avec les jeunes ingénieurs et étudiants, assistants de l'IMH, sans la collaboration desquels cette étude n'aurait pas été menée à bien.

2. Les installations de pompage

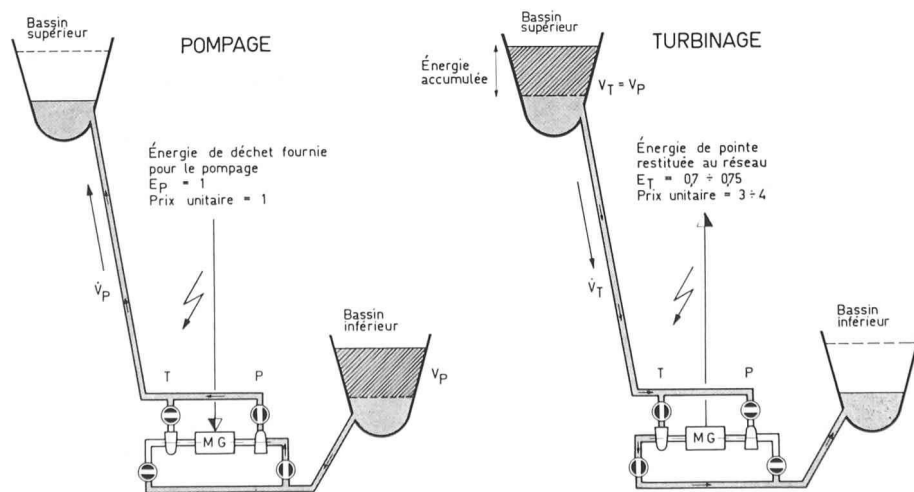
Les pompes et pompes-turbines dont l'examen a permis l'élaboration de l'abaque n'ont pas une puissance inférieure à quelque 10 MW. De telles machines n'équipent pratiquement que des installations hydro-électriques de production d'énergie.

Elles ont souvent pour fonction de pallier l'insuffisance des apports naturels alimentant un lac d'accumulation, en refoulant dans ce dernier les eaux plus abondantes d'un bassin versant situé à plus basse altitude. L'équipement hydro-mécanique de nombreux aménagements existants comprend une ou plusieurs pompes susceptibles d'assurer un service de ce genre. Les deux pompes de types différents de la centrale de Mottec (Valais) en sont un exemple [3] (Feuilles M 6.1 et M 6.5).

Cependant, la plupart des pompes et pompes-turbines de grande puissance équipent des installations dites d'accumulation par pompage. Ces installations, dont la nécessité n'est plus à démontrer, permettent de stocker une certaine quantité d'énergie produite aux heures creuses de la consommation pour la restituer au réseau électrique au moment où la demande présente les plus fortes pointes [4], [5]. Elles comportent deux bassins de retenue. L'énergie de déchet est utilisée pour refouler un certain volume d'eau du réservoir inférieur dans le réservoir supérieur. L'énergie ainsi stockée est disponible en tout temps. Au moment voulu, grâce à la souplesse de tels aménagements, le retour de l'eau au bassin inférieur permet de libérer l'énergie destinée à la couverture des pointes. Cette double transformation ne s'effectue pas sans perte. La différence de prix des énergies de déchet et de pointe compense largement cet effet qui n'affecte pas la rentabilité de ce genre d'installation (fig. 1). C'est actuellement le moyen le plus économique d'accumuler l'énergie électrique momentanément en excédent.

Les aménagements de Vianden et de Revin en constituent des exemples parmi beaucoup d'autres [3] (Feuilles I 12.3, M 2.3, M 6.12, M 9.12, M 9.13 et I 13.5).

Le lecteur désireux d'en savoir davantage se référera avec profit aux nombreux articles parus dans la presse spécialisée et dont la bibliographie à la fin de cet article ne donne, faute de place, qu'un faible aperçu.



Le rapport des puissances de pompage \dot{E}_p et de turbinage \dot{E}_T dépend du choix des machines et des fluctuations de niveau des bassins

3. Le groupe de pompage-turbinage

L'équipement électromécanique des installations de pompage-turbinage doit assurer :

- un service de pompage, qui peut être effectué par un groupe constitué par une pompe et un moteur ;
- un service de turbinage, qu'une turbine entraînant un générateur peut accomplir.

Certaines centrales sont équipées de groupes moto-pompes indépendants des unités de production [3] (Feuilles M 6.2 et I 11.1). Cependant, dans la presque totalité des cas, les deux services n'ayant pas lieu simultanément, une seule machine électrique, du type synchrone, remplissant les deux fonctions, suffit à la constitution d'un groupe de pompage-turbinage ternaire ou binaire.

3.1 Le groupe de pompage indépendant

Composé d'une pompe et d'un moteur synchrone assurant son entraînement, un tel groupe présente l'avantage de pouvoir être conçu et dimensionné en fonction des seules conditions de pompage. La vitesse de rotation, en particulier, peut être choisie sans qu'interviennent d'autres considérations, comme c'est le cas pour le groupe ternaire. Il en résulte notamment un bon rendement. Le démarrage, en revanche, pose un problème qu'il incombe au fournisseur de la machine électrique de résoudre. Les solutions apportées sont les mêmes que celles décrites plus loin pour le groupe binaire, sous chiffre 3.3.

3.2 Le groupe ternaire

On parle de groupe ternaire quand la machine électrique est accouplée à deux machines hydrauliques séparées dont le type varie selon les conditions de chute et débit imposées par l'exploitation. Pour les hautes chutes, le choix se porte sur des turbines Pelton et des pompes multi-étages, pour les chutes moyennes sur des turbines Francis et des pompes à un, voire deux étages.

Le groupe ternaire constitue un assemblage de machines connues et déjà longuement éprouvées. Si l'on fait abstraction du fait que la vitesse de rotation synchrone doit être la même pour la pompe et pour la turbine, son avan-

Fig. 1. — Principe de fonctionnement des aménagements d'accumulation par pompage sans apport naturel.

(Suite en page 261)

tage réside dans la possibilité de concevoir et de dimensionner chacune de ces deux machines pour le service qu'elle doit assurer. Les meilleurs rendements sont ainsi atteints.

La turbine, munie de son régulateur, conserve intactes toutes ses caractéristiques. Elle assure, en chaque circonstance, le démarrage du groupe et sa synchronisation sur le réseau. Lors de la marche du groupe, celle des machines hydrauliques qui est hors service ne doit pas entraver le bon fonctionnement de l'ensemble. Il convient alors de dénoyer la roue entraînée par l'arbre en rotation ou de débrayer un accouplement disposé entre le groupe et la machine concernée qui reste alors à l'arrêt.

Cette dernière solution permet d'éliminer les pertes par ventilation et par brassage de l'eau sans cela nécessaire au refroidissement de la roue et à l'arrosage des joints.

Le sens de rotation étant le même pour tous les services, le temps de passage de l'un à l'autre est rapide.

Cette solution conventionnelle présente quelques inconvénients non négligeables : son encombrement important, le grand nombre de raccords hydrauliques et, par là, d'obturateurs, ainsi que son prix.

Le groupe « Isogyre » décrit dans différentes publications est comparable au groupe ternaire en ce qui concerne les caractéristiques de fonctionnement [6]. Cette solution originale par de nombreux aspects ne fera donc pas l'objet de développements particuliers.

3.3 Le groupe binaire

Le groupe binaire ou réversible est composé d'une machine électrique synchrone accouplée à une pompe-turbine réversible.

La même machine hydraulique, une pompe centrifuge, munie généralement d'un distributeur-diffuseur à pales orientables, peut passer du service pompe au service turbine par simple changement du sens de rotation. La simplification réalisée du côté hydraulique trouve sa contrepartie dans les plus grandes exigences imposées à la partie électrique qui doit assurer le démarrage du groupe en pompe [7]. En outre, la roue unique de la pompe-turbine réversible ne réalisant qu'un compromis hydraulique, cette machine, même munie d'organes de réglage, présente un rendement inférieur à celui d'autres variantes (fig. 16).

Cette solution, séduisante par sa simplicité, caractérisée par un faible encombrement et un petit nombre de raccords hydrauliques, se signale par un coût d'installation réduit.

4. La machine hydraulique : pompe et pompe-turbine réversible

4.1 Les différents types de pompes et pompes-turbines

La création d'une installation de pompage-turbinage dépend de critères essentiellement, pour ne pas dire exclusivement, économiques, faisant intervenir la notion de

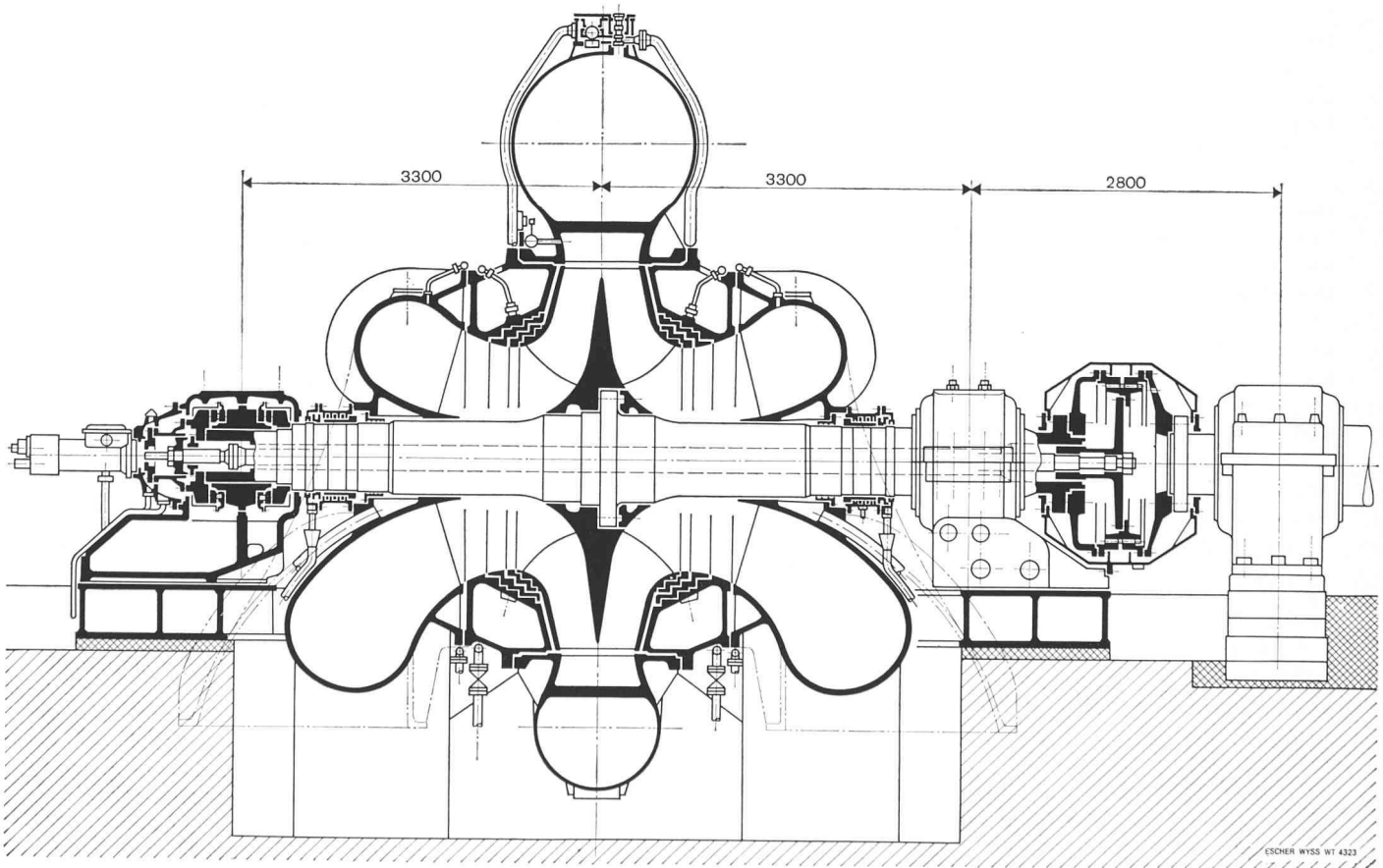


Fig. 2. — Coupe axiale d'une pompe d'accumulation à double flux ($e = 1$; $f = 2$).

Centrale de Geesthacht

$$H = 89,0 \div 74,0 \text{ m} ; gH = 873,1 \div 725,9 \text{ J/kg}$$

$$\dot{V} = 28,92 \div 39,10 \text{ m}^3/\text{s}$$

$$\dot{N} = 214,3 \text{ t/min} ; N = 22,44 \text{ rad/s}$$

$$\dot{E}_e = 28\,530 \div 32\,060 \text{ kW}$$

$$v = 0,252 \div 0,337 ; v_R = 0,178 \div 0,238$$

(Cliché Escher Wyss, Zurich)

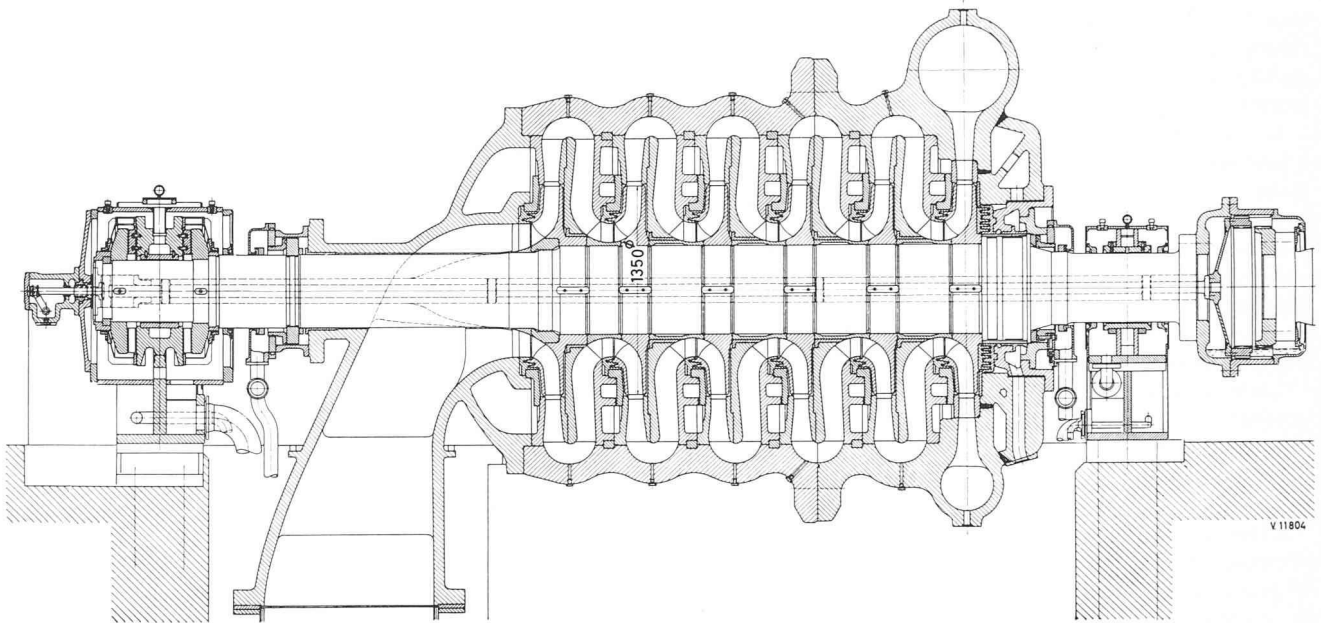


Fig. 3. — Coupe axiale d'une pompe d'accumulation à plusieurs étages ($e = 6 ; f = 1$).

Centrale d'Innerfragant (Oeschenik I)

$$H = 920 \text{ m} \quad gH = 9025,2 \text{ J/kg}$$

$$\dot{V} = 2,64 \text{ m}^3/\text{s}$$

$$\dot{N} = 750 \text{ t/min} \quad N = 78,54 \text{ rad/s}$$

$$\dot{E}_e = 27\,000 \text{ kW}$$

$$\nu = 0,046 \quad \nu_R = 0,177$$

(Cliché J. M. Voith, Heidenheim)

rentabilité de l'ensemble. L'aménagement assurant le stockage, puis la restitution d'énergie au moindre prix, aura le pas sur les autres.

La pompe, comme la turbine, élément d'un tout, n'échappe pas à cette règle et est ainsi soumise à différents impératifs auxquels les constructeurs ont été progressivement amenés à donner des solutions identiques.

En effet, malgré la diversité des nombreuses firmes qui construisent des machines hydrauliques, la recherche d'un produit alliant à un prix avantageux un bon rendement, un fonctionnement correct (au point de vue de la stabilité, des vibrations et de la cavitation, notamment), une certaine résistance à l'usure, une sécurité d'exploitation rarement en défaut et une grande facilité d'entretien, a conduit à l'adoption de machines dont les formes et les dimensions ne présentent entre elles que peu d'écart, comme nous le verrons plus loin.

On peut ainsi classer les pompes et les pompes-turbines en fonction de leur forme dans une des catégories suivantes, désignées selon la direction de l'écoulement dans la roue :

- type radial ou centrifuge, resp. centripète ;
- type semi-axial ou diagonal ;
- type axial.

Cette panoplie relativement restreinte permet actuellement d'apporter une solution pratique à l'ensemble des cas d'équipement que les installations présentent ordinairement.

Néanmoins, dans les installations de puissance, le type de loin le plus répandu est le premier d'entre eux. C'est pourquoi notre étude statistique est limitée par la nature des choses aux machines du type radial.

La pompe centrifuge équipée d'une seule roue ne saurait, malgré cela, satisfaire à la gamme des conditions que pose la combinaison de toutes les chutes et de tous les débits possibles. En jouant sur le nombre de flux f [—], on peut modifier le débit refoulé par une pompe (fig. 2). De même, en multipliant le nombre d'étages e [—], on arrive à adapter une pompe à des hauteurs de refoulement très élevées

(fig. 3 et 4). Les pompes multi-étages à 1 ou 2 flux sont nombreuses (fig. 5).

Jusqu'à maintenant, pour profiter autant que possible des avantages que présente la pompe-turbine réversible, on s'est limité à la construction de machines à un étage, équipées d'un distributeur-diffuseur à pales mobiles. En ce qui concerne les pompes-turbines, notre étude statistique est donc limitée aux machines à un étage ($e = 1$) et un flux ($f = 1$) (exemple : fig. 6).

Dans les chapitres qui suivent, nous nous efforçons de traiter ensemble les pompes et les pompes-turbines, en mettant cependant en évidence les différences qui existent entre ces deux types de machines.

En ce qui concerne les services pompe et turbine, chaque fois qu'une confusion est possible dans l'utilisation des grandeurs caractéristiques, on affecte les symboles correspondants de l'indice P ou T .

4.2 Les grandeurs caractéristiques fondamentales d'une machine hydraulique

Le type, la géométrie et les dimensions d'une machine hydraulique dépendent essentiellement des paramètres suivants :

- L'énergie massique gH [J/kg] ou, selon un usage universellement adopté par les exploitants, la hauteur manométrique de refoulement H [m] pour le service pompe, respectivement la hauteur de chute nette ou chute nette H [m] pour le service turbine.

La recherche de similitudes de formes des roues et de leur aubage rend indispensable la notion d'énergie massique ou de hauteur de refoulement, respectivement de chute, par roue (R) :

$$gH_R = \frac{gH}{e} \text{ [J/kg]} ; H_R = \frac{H}{e} \text{ [m]} \quad (1-1')$$

L'usage de la notion de hauteur de refoulement ou de chute (à rattacher au système d'unité M.K.S.) constitue une entorse au système d'unités international (S.I.).

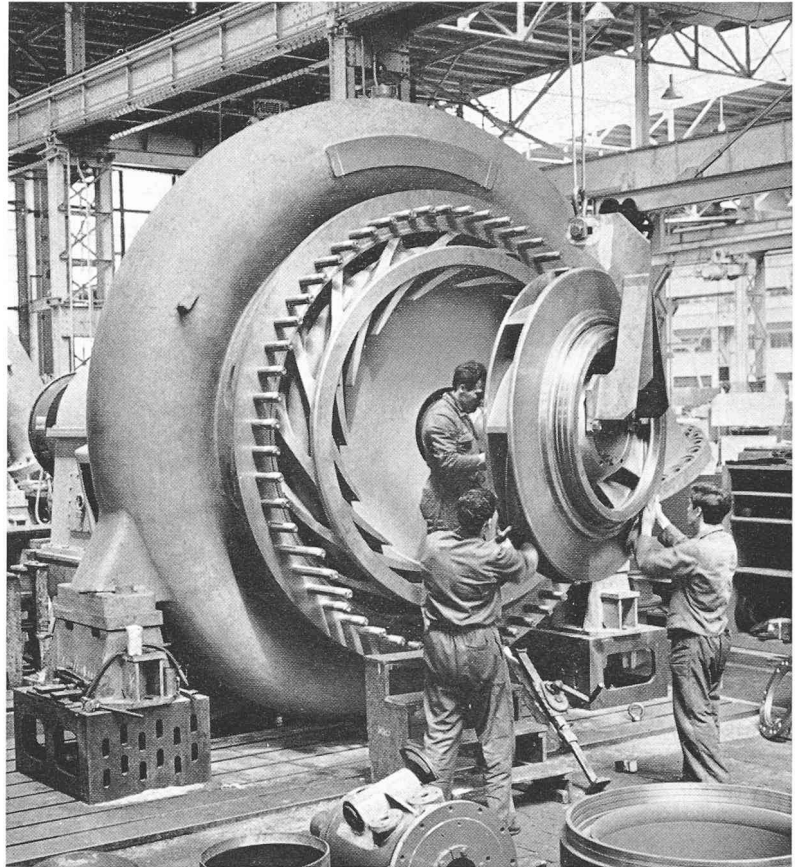


Fig. 4. — Montage d'une pompe à plusieurs étages montrant partiellement l'intérieur de la machine ($e = 2$; $f = 1$).

La roue, suspendue au pont roulant, n'est pas encore en place. Les aubages du diffuseur et du corps de renvoi sont bien visibles. Ce que l'on distingue de leur forme et de leur disposition permet de mieux saisir quel chemin l'eau suit pour passer d'un étage à l'autre.

Centrale de Ferrera

$$H = 499 \div 397,5 \text{ m}; gH = 4895,2 \div 3899,5 \text{ J/kg}$$

$$\dot{V} = 4,90 \div 5,22 \text{ m}^3/\text{s}$$

$$\dot{N} = 750 \text{ t/min}; N = 78,54 \text{ rad/s}$$

$$\dot{E}_e = 22\,500 \div 24\,000 \text{ kW}$$

$$v = 0,100 \div 0,122; v_R = 0,168 \div 0,205$$

(Photo Escher Wyss, Zurich)

L'emploi en parallèle des deux notions d'énergie massique et de hauteur de refoulement ou de chute a pour but de faciliter la compréhension de ce nouveau système auprès des utilisateurs de machines hydrauliques, sans les obliger d'emblée à s'y plier. La relation existant entre ces deux notions est donnée sous chiffre 5.3, dans les définitions relatives à la formule (6).

— Le débit nominal \dot{V} [m^3/s].

Pour les mêmes raisons qui justifient l'adoption de l'énergie massique par roue, nous définissons le débit par roue (R):

$$\dot{V}_R = \frac{\dot{V}}{f} \quad [\text{m}^3/\text{s}] \quad (2)$$

— La vitesse de rotation nominale N [rad/s], [$-/\text{s}$] ou \dot{N} [t/min], avec

$$N = \frac{2\pi}{60} \cdot \dot{N} \quad [\text{rad/s}] \quad (3)$$

Fig. 5. — Pompe à 2 étages et 2 flux en cours de montage. Les roues montées sur l'arbre à l'extrémité duquel est fixée la roue Pelton de lancement vont occuper une partie des canaux aménagés dans le corps fixe, en deux parties, de la pompe. Grâce à la solution constructive adoptée par le fabricant, les ouïes d'adduction, les corps de renvoi et la bache spirale apparaissent « en coupe » sur cette photographie.

Centrale de Vianden

$$H = 292 \div 268 \text{ m}; gH = 2864,5 \div 2629,1 \text{ J/kg}$$

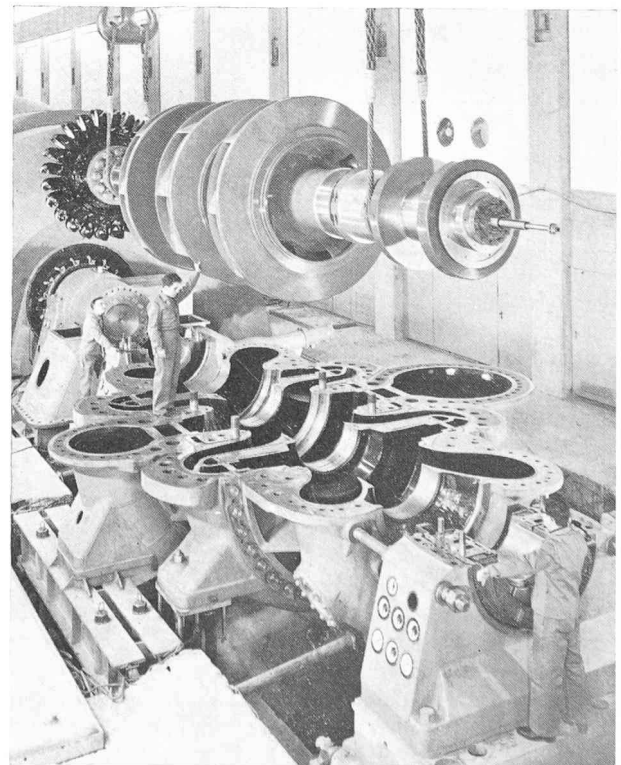
$$\dot{V} = 20,8 \div 22,8 \text{ m}^3/\text{s}$$

$$\dot{N} = 428,6 \text{ t/min}; N = 44,88 \text{ rad/s}$$

$$\dot{E}_e = 66\,840 \div 68\,235 \text{ kW}$$

$$v = 0,175 \div 0,196; v_R = 0,209 \div 0,233$$

(Photo Escher Wyss, Zurich)



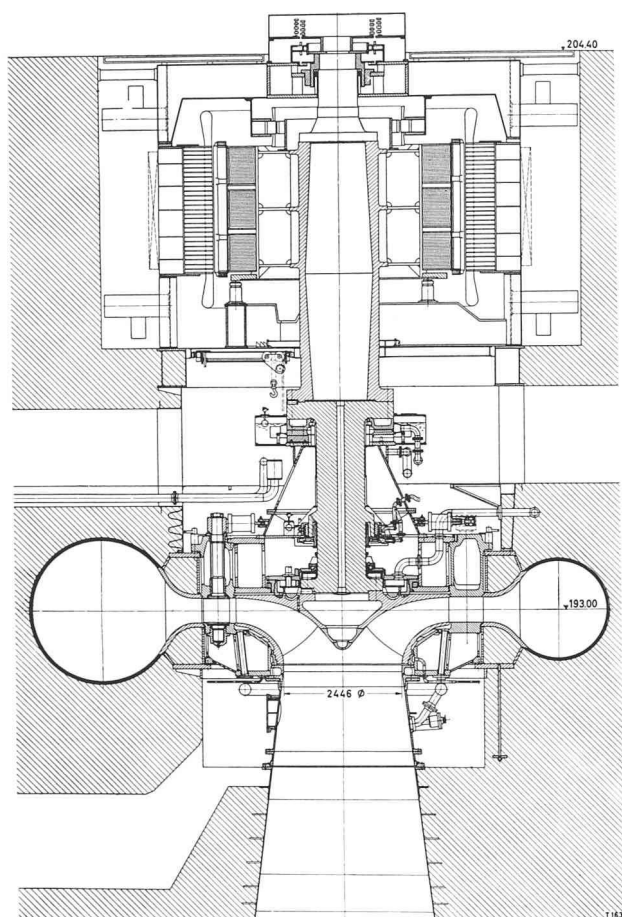


Fig. 6. — Coupe axiale d'une pompe-turbine réversible avec distributeur-diffuseur mobile ($e = 1$; $f = 1$).

Centrale de Vianden — Groupe 10

	Pompage	Turbinage	
H	271	286,4	m
\dot{V}	74,8	76,5	m ³ /s
\dot{N}	333	333	t/min
\dot{E}_e	217 000	196 000	kW
$v = v_R$	0,274	0,265	

(A suivre)

Divers

Protection de la nature au lac de Neuchâtel

Une étude traitant de l'importance de la région du lac de Neuchâtel sur le plan de la protection de la nature est parue récemment. Il s'agit d'une documentation exhaustive réunie par l'Institut d'éthologie et de recherche sur la vie sauvage de l'Université de Zurich. Les divers rapports composant ce document décrivent les particularités de la rive sud-est et démontrent la pression qu'elle subit (développement d'infrastructures touristiques en particulier) et les dangers qui la menacent (autoroute N1). Les principaux résultats de cette étude peuvent être résumés ainsi :

La diversité, l'étendue et la fréquence des associations végétales typiques qu'on y rencontre sont uniques en Suisse. De plus, quelques-unes de ces associations sont rares ou menacées de disparition dans le reste du pays.

Cette rive est une place de repos d'importance primordiale pour les oiseaux migrateurs et passereaux, et le quartier d'hiver des canards plongeurs et des harles. Elle est en Suisse la région la plus riche en espèces nicheuses : on

trouve ici les seuls lieux de nidification du goéland argenté, du goéland cendré et de la mésange à moustache. Beaucoup d'oiseaux ne limitent pas leur habitat à la rive mais l'étendent à l'arrière-pays (le harle bièvre, par exemple, niche dans l'arrière-pays, puis les jeunes encore incapables de voler rejoignent le lac en marchant). La rive sud-est du lac de Neuchâtel est sur le plan ornithologique d'importance internationale ; cela s'explique par la diversité des espèces qui la peuplent et la dimension de la zone riveraine plus ou moins intacte.

Les quatorze espèces de batraciens du Plateau suisse se trouvent ici. Un marécage large (c'est de loin le plus grand de Suisse) où les étangs et les mares sont fréquents constitue pour elles un biotope excellent. La diversité de l'arrière-pays offre espace vital et quartiers d'hiver aux espèces qui ne sont liées aux lieux humides que pour la reproduction.

Les marais de Chavornay et la rive sud-est du lac de Neuchâtel sont des bas-fonds d'importance nationale, respectivement internationale. Des falaises forment un passage abrupt et coupé de ravins entre les marais et le plateau boisé. Ce paysage richement compartimenté s'étend jusqu'aux Préalpes fribourgeoises et bernoises ; il comporte un réseau assez dense d'éléments quasi naturels tels que haies, gorges et marais. La région comprise entre le lac de Neuchâtel et les Préalpes fribourgeoises est la seule du Plateau où l'expansion s'est réduite au cours de ces vingt dernières années. Cela explique qu'elle puisse encore constituer un habitat de grande valeur pour des espèces végétales et animales sensibles.

Une mosaïque de mini-zones naturelles ne peut satisfaire toutes les exigences des espèces menacées. Beaucoup de celles-ci sont écologiquement très spécialisées et de grandes zones relativement intactes (comme c'est le cas de la rive dont on parle ici) sont souvent une condition de leur survie. A côté des activités de loisir, l'autoroute Yverdon-Morat représente la menace la plus lourde au stade de l'exécution aussi bien que dans la phase d'exploitation.

L'exceptionnelle valeur biologique de cette région est confirmée par d'autres expertises, accords et inventaires internationaux. Il en découle pour la population l'obligation de la protéger efficacement. Dans cette perspective, la construction de la N1 entre la falaise et la rive est bien évidemment inadmissible. Si l'on veut réussir une protection d'ensemble de la zone riveraine du sud du lac de Neuchâtel, un effort supra-cantonal est indispensable. C'est pourquoi, grâce à un crédit alloué par *Pro Natura Helvetica*, la Ligue suisse pour la protection de la nature a constitué un groupe de travail dont la tâche est d'élaborer un plan de protection à long terme de cette région.

Précisément dans le cadre de ce groupe de travail, on est très préoccupé de nouvelles menaces apparues récemment à proximité de Gletterens, au milieu de la zone précitée. Un chenal a été creusé clandestinement pour servir de port d'amarrage à la petite batellerie, entraînant des comblements importants dans le marais. Si l'on ne redonne pas à cette zone son aspect initial, la blessure sera irrémédiable.

Ligue suisse pour la protection de la nature

Les résultats de l'étude mentionnée ci-dessus méritent réflexion. Il y a longtemps déjà que les milieux scientifiques ont mis en garde contre les dangers que le tracé prévu de la N1 entre Yverdon et Morat faisait courir à l'un des plus riches biotopes de notre pays. Il ne faut pas s'y tromper: ce ne sont pas des écologistes de salon ou des polémistes de profession qui s'exprimaient là, mais des spécialistes à la compétence reconnue. Leur intérêt allait à la conservation