

Zeitschrift: Bulletin technique de la Suisse romande
Band: 104 (1978)
Heft: 25

Sonstiges

Nutzungsbedingungen

Die ETH-Bibliothek ist die Anbieterin der digitalisierten Zeitschriften. Sie besitzt keine Urheberrechte an den Zeitschriften und ist nicht verantwortlich für deren Inhalte. Die Rechte liegen in der Regel bei den Herausgebern beziehungsweise den externen Rechteinhabern. [Siehe Rechtliche Hinweise.](#)

Conditions d'utilisation

L'ETH Library est le fournisseur des revues numérisées. Elle ne détient aucun droit d'auteur sur les revues et n'est pas responsable de leur contenu. En règle générale, les droits sont détenus par les éditeurs ou les détenteurs de droits externes. [Voir Informations légales.](#)

Terms of use

The ETH Library is the provider of the digitised journals. It does not own any copyrights to the journals and is not responsible for their content. The rights usually lie with the publishers or the external rights holders. [See Legal notice.](#)

Download PDF: 15.03.2025

ETH-Bibliothek Zürich, E-Periodica, <https://www.e-periodica.ch>

En raison de la nature physique des écoulements, c'est le service en pompe qui conditionne essentiellement le choix de la géométrie et des dimensions de la pompe-turbine. Ce sont donc les caractéristiques de fonctionnement en pompe qui constituent le point de départ des démarches tendant à la détermination du type, de la vitesse de rotation et des dimensions d'une telle machine. La figure 23 illustre les premières opérations de la marche à suivre.

A partir des résultats ainsi obtenus, il convient de vérifier si les caractéristiques de fonctionnement en turbine remplissent les conditions prévues pour l'exploitation de l'installation. La suite d'opérations nécessaires à ce contrôle est illustrée par la même figure.

Si ces conditions ne sont pas satisfaites, une nouvelle approche du problème posé par le choix de la pompe-turbine est nécessaire. On répète alors les opérations en tenant compte des premiers résultats.

6.3 Détermination de l'échelle existant entre deux machines géométriquement semblables

L'exemple de marche à suivre, figure 24, concerne une pompe à un étage et un flux. Il montre comment déterminer le diamètre d'une roue de dimensions industrielles à partir des caractéristiques connues d'un modèle (ou d'une autre roue) géométriquement semblable.

Les grandeurs du modèle (M) servant de points de départ pour les opérations sont rassemblées dans le tableau faisant corps avec la figure.

Dans un premier temps, l'abaque permet de déterminer v_M , ϕ_{1eM} et/ou ψ_{1iM} , ainsi que \dot{E}_{eM} .

La turbine de dimensions industrielles (E), géométriquement semblable au modèle (M), présente des caractéristiques de fonctionnement semblables pour $v_E \equiv v_M$; avec $\phi_{1eE} \equiv \phi_{1eM}$, respectivement $\psi_{1iE} \equiv \psi_{1iM}$.

H_E est imposé par l'installation et \dot{N}_E , évalué au cours d'une première approximation, l'est également, mais par la machine électrique (vitesse synchrone). L'abaque permet de déterminer \dot{V}_E , voisin du débit requis, et, accessoirement, \dot{E}_{eE} , D_{1eE} et/ou D_{1iE} peuvent également être obtenus. En outre, si $\sigma_E \equiv \sigma_M$ est connu, on trouve facilement Z_{sE} .

$$\text{L'échelle est donnée par } \frac{D_{1eE}}{D_{1eM}} \equiv \frac{D_{1iE}}{D_{1iM}}.$$

7. Conclusions

La présentation de l'abaque pour pompes et pompes-turbines réversibles a été le prétexte à quelques digressions générales concernant ces machines hydrauliques.

Nous avons volontairement laissé de côté nombre de questions intéressantes, pour ne pas sortir du cadre limité que nous avons fixé à ces développements.

On aurait pu, notamment, mettre en évidence les frontières que les techniques de construction et la résistance des matériaux imposent à la réalisation des grandes unités. Ou encore s'attarder sur les problèmes posés par les conditions d'écoulement existant dans les pompes et plus particulièrement dans les pompes-turbines. Ces différents sujets constituent à eux seuls de vastes champs d'études.

En ce qui concerne la cavitation, nous avons essayé de mieux mettre en évidence les relations qui lient v , σ , H , Z_s et les variations de ces valeurs en fonction des fluctuations de niveau des bassins.

Cette tentative aurait conduit à des résultats plus rigoureux si nous avions disposé de données statistiques plus abondantes et plus précises. Malgré cela, dans ce domaine, le nouvel abaque pour pompes et pompes-turbines présente un net progrès par rapport au premier, pour turbines, sans épuiser le sujet, cependant.

Nous pourrions ainsi multiplier les exemples tendant à montrer que la discussion de l'abaque peut servir de départ à des développements plus subtils dans la théorie des machines hydrauliques.

En outre, nous aimerions insister sur le fait que l'abaque original se présente sous forme d'une planche de 1070 x 1640 mm. Sa lecture est évidemment beaucoup plus facile que celle de la réduction qui accompagne ce texte. Nous ne pouvons que recommander au lecteur intéressé par cet instrument de travail de se reporter à une copie à l'échelle 1 : 1, disponible à notre institut.

Adresse de l'auteur :

Jean-Emile Graeser, ingénieur EPFL
Chargé de cours à l'EPFL
Institut de machines hydrauliques
26, avenue de Cour
CH-1007 Lausanne

Divers

La première centrale à réservoir d'air avant sa mise en service

Lorsque les conditions topographiques le permettent, des installations d'accumulation-pompage hydrauliques peuvent parfaitement convenir pour accumuler pendant la nuit le travail électrique résultant de l'excès de puissance de la centrale par un médium intermédiaire, l'eau, et de la redélivrer au cours de la journée au moment des pointes. Cependant en plaine, les centrales à réservoir d'air offrent une possibilité lorsque le site ne présente pas de différences de hauteur suffisantes pour construire des centrales d'accumulation-pompage hydrauliques rentables.

Dans le cas des centrales à réservoir d'air, de l'air est refoulé sous haute pression dans des cavernes souterraines pendant les périodes de faible charge et y est accumulé pour être utilisé pendant les pointes pour l'entraînement d'une turbine. Pour que la consommation et de ce fait l'accumulateur d'air coûteux atteignent le niveau minimum

possible pour un montant d'énergie déterminé fourni par l'alternateur, l'air est chauffé avec un combustible avant d'entrer dans la turbine comme pour n'importe quelle turbine à gaz normale. Toutefois avec la turbine à gaz à réservoir d'air, la consommation de combustible par kilowatt/heure d'énergie produite par l'alternateur ne s'élève qu'à environ 35-50 % de celle d'une turbine à gaz normale.

La figure 1 représente le schéma d'une centrale à réservoir d'air. Du fait des pressions d'accumulation élevées nécessaires, la compression de même que l'expansion de l'air sont réalisées en deux étapes. Comme dans le cas d'une installation d'accumulation-pompage hydraulique, l'alternateur fait également ici fonction de machine d'entraînement dans le mode pompage et de générateur d'énergie électrique dans le mode turbine. (suite p. 379)

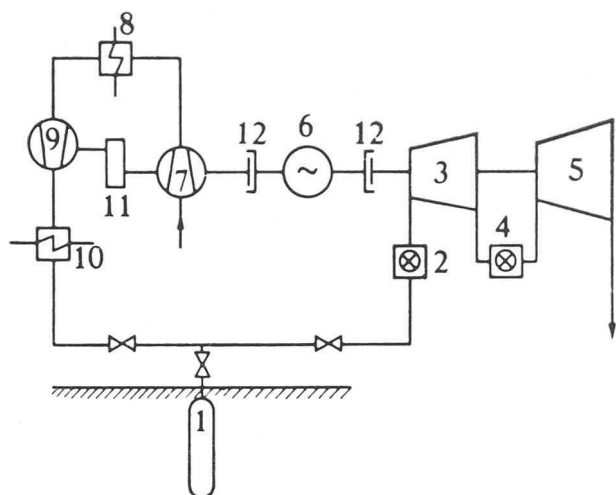


Fig. 1. — Schéma d'une centrale à réservoir d'air.

- | | |
|-----------------------------|------------------------------|
| 1. Réservoir d'air | 6. Alternateur/Moteur |
| 2. Chambre de combustion HP | 7. Compresseur BP |
| 3. Turbine HP | 8. Réfrigérant intermédiaire |
| 4. Chambre de combustion BP | 9. Compresseur HP |
| 5. Turbine BP | 10. Réfrigérant |
| | 11. Réducteur |
| | 12. Accouplement |

La première centrale à réservoir d'air du monde est presque prête à être mise en service. Elle pourra délivrer une puissance de 290 MW dans le réseau de la Nordwestdeutsche Kraftwerke AG, Hambourg. L'installation est implantée à Untorf entre Brême et Oldenburg (RFA). Le réservoir d'air est constitué de deux cavernes totalisant un volume d'environ 300 000 m³, qui a été dissous dans un grand dépôt de sel se trouvant dans le sol. De tels dépôts de sel sont pratiquement étanches, si bien que l'air n'est pas perdu. La pression dans le réservoir d'air varie pendant le fonctionnement normal entre environ 65 et 50 bars. L'installation est prévue pour un fonctionnement des turbines à pleine charge d'environ 2 heures par charge de l'accumulateur, alors que le processus de charge dure environ 8 heures. Le débit massique du compresseur ne s'élève en conséquence qu'à environ le quart de celui de la turbine. La puissance absorbée par le compresseur se situe dans la proportion correspondante; elle s'élève en moyenne à environ 60 MW.

L'industrie gazière en 1990

La situation de l'industrie gazière dans les années quatre-vingt-dix a été le thème d'une session de la Commission Economique pour l'Europe de l'ONU, tenue du 2 au 5 octobre 1978 à Evian et qui a réuni 137 délégués appartenant à 24 pays et représentant des gouvernements, des sociétés gazières et d'autres organismes intéressés à l'économie énergétique. Les trois sujets principaux de la session étaient formés par un aperçu sur les réserves de gaz et les sources de gaz de l'avenir, par l'évolution probable des besoins en gaz et par celle du transport du gaz sur les longues distances.

A propos des réserves mondiales de gaz, les chiffres de la Conférence mondiale de l'énergie de 1977, à Istanbul, ont été confirmés dans l'ensemble; on disposera de gaz naturel en suffisance encore bien après l'an 2000. De nouveaux gisements seront découverts par la prospection des sédiments à grande profondeur (7000-8000 m) et augmenteront le total des réserves prouvées et probables. Mais les réserves déjà connues restent mal exploitées: au Proche-

Orient, où le gaz surgit le plus souvent associé au pétrole, il est brûlé à la torche à raison de 50 % au moins (en Iran), voire de 80 % (Abou Dhabi).

Les techniques de production de gaz de l'avenir utilisent le charbon comme matière première, car on en a des réserves pour des siècles. La session a abordé, à côté des usines de gazéification du charbon qui deviendront rentables vers 1990, la gazéification in situ, qui fait l'objet de programmes de recherches en Belgique et en Allemagne fédérale; on obtiendra des données précises à ce sujet entre 1978 et 1984. Quant à la production de grandes quantités d'hydrogène, elle ne présentera pas d'intérêt économique avant 2000.

Besoins croissants...

Certains pays prévoient que leur consommation de gaz s'accroîtra de 64 % d'ici à 1990. On remarquera à ce sujet que la part du gaz naturel au bilan énergétique des pays du Marché Commun est en moyenne de 16,4 % aujourd'hui; elle atteint presque 27 % aux Etats-Unis et 24,5 % en URSS.

... grâce à des applications intéressantes

L'accroissement des besoins en gaz sera dû surtout au fait que le gaz permet de recourir à des systèmes de chauffage consommant un minimum d'énergie: le gaz se prête particulièrement bien au chauffage décentralisé des appartements (économie d'énergie de 20 % par rapport à un chauffage central important ou au chauffage à distance). On économise 15 à 20 % supplémentaires en abaissant la température des produits de combustion au-dessous de leur point de rosée; la production combinée et décentralisée de chaleur et de force motrice permet de réduire la consommation d'énergie de 30 %; quant à la pompe à chaleur à gaz, elle exige moitié moins de combustible qu'un chauffage conventionnel. Il s'ensuit logiquement que les livraisons de gaz aux centrales de chauffage à distance iront décroissant.

L'irradiation artificielle de la population suisse

La Commission fédérale de surveillance de la radioactivité, organe indépendant, enregistre régulièrement depuis plus de vingt ans l'irradiation de la population. Selon son dernier rapport annuel, l'irradiation artificielle s'est révélée être si infime en 1977 qu'aucune mesure particulière n'est nécessaire.

Outre l'irradiation naturelle, qui, d'après les régions habitées, oscille entre 70 et 320 mrem/an, seuls les examens médicaux aux rayons X constituent un facteur important; ils provoquent en Suisse une dose moyenne de près de 120 mrem/an. L'ordonnance concernant la protection contre les radiations tolère une irradiation artificielle allant jusqu'à 500 mrem/an.

Les autres sources artificielles de rayonnement, en l'occurrence les explosions atomiques, les centrales nucléaires, l'industrie, les traitements hospitaliers, la navigation aérienne, la télévision en couleur, l'usage du tabac et les montres à cadran lumineux, ont causé au total une dose inférieure à 10 mrem en 1977, y compris les contributions des personnes professionnellement exposées.

Ainsi qu'il ressort de recherches complémentaires, effectuées avec des instruments de mesure particulièrement sensibles, les matières radioactives de longue durée de vie provenant des centrales nucléaires et des centres de recherche ne sont redevables que de 0,1 mrem/an dans l'irradiation de la population tout entière.

Congrès

Cours sur le béton 1979

Lausanne, 16-17 janvier 1979

Ce cours, organisé par le Service de recherches et conseils techniques de l'industrie suisse du ciment, 5103 Wildegg, tél. (064) 53 17 71, aura lieu à l'Ecole professionnelle de la SIC, de 8 h. 30 à 17 h. Il est destiné à tous ceux qui s'occupent des questions concernant ce matériau.

But du cours

Les participants au cours — praticiens du bâtiment — pourront acquérir les connaissances de base essentielles pour la fabrication et la mise en œuvre du béton.

- Nature, composition et contrôles des agrégats.
- Types et propriétés des ciments.
- Types de béton suivant la norme SIA 162.
- Fabrication, mise en œuvre et contrôle du béton.
- Influences du coffrage et des conditions atmosphériques.
- Notions sur le béton apparent, le béton pompé, le béton fluide et le béton étanche.

Le programme comprend des exposés, des démonstrations et des discussions.

Inscription : TFB, case postale, 5103 Wildegg, jusqu'au 20 décembre 1978. Nombre des participants limité (environ 45 personnes).

Taxe d'inscription : Fr. 40.— par participant, y compris les deux repas de midi en commun, à l'exclusion des frais de logement.

Les participants retenus recevront la confirmation de leur inscription accompagnée du programme détaillé du cours et d'un bulletin de versement.

La finance d'inscription ne doit être versée au CCP 50 - 1401 qu'après réception de cette confirmation.

Plasticité du béton armé

Copenhague, 21-23 mai 1979

Divers instituts de recherche ont commencé à explorer, au cours de ces dernières années, les possibilités du calcul plastique. Des résultats importants ont été acquis en ce qui concerne les problèmes d'effort tranchant, et il en est déjà tenu compte dans certaines normes nationales et internationales de construction.

Le séminaire, organisé sur ce thème par l'Association internationale des ponts et charpentes (AIPC), aura pour unique préoccupation l'utilisation de la théorie de la plasticité pour le calcul et le projet de structures en béton armé.

Le séminaire se déroulera en cinq séances :

- Equations de base — Limites d'écoulement.
- Poutres et voiles soumis à l'effort tranchant.
- Dalles.
- Méthodes numériques.
- Normes basées sur le calcul plastique.

Chaque séance comprendra la présentation de deux exposés introductifs et d'un nombre limité de contributions, suivis d'une discussion générale.

Le Rapport introductif comprenant les exposés introductifs paraîtra en octobre 1978. Il peut être commandé au Secrétariat de l'AIPC, qui fournira également tout autre renseignement : Secrétariat de l'AIPC, ETH-Hönggerberg, CH - 8093 Zurich.

Ce séminaire est organisé conjointement avec le Laboratoire de recherches structurales de l'Université technique du Danemark et est patronné par l'American Concrete Institute, ACI, et le Comité euro-international du béton, CEB.

Ponts

Zurich, 20-21 septembre 1979

Ce colloque de l'AIPC, qui aura lieu à l'Ecole polytechnique fédérale au Hönggerberg, Zurich, est organisé à l'intention des maîtres de l'ouvrage, des ingénieurs du projet, de la direction des travaux, des entrepreneurs, des chercheurs et de tous ceux qui s'intéressent à l'évolution dans la construction des ponts et qui désirent participer de manière active au cinquantenaire de l'AIPC.

Le colloque se déroulera en quatre séances et traitera, au moyen d'exposés et de discussions, des thèmes suivants :

Du passé vers l'avenir

Des exemples concrets illustreront les progrès réalisés dans la construction des ponts en acier et en béton au cours des cinquante dernières années, et indiqueront les tendances de développement.

De l'idée initiale jusqu'au projet

Plusieurs possibilités et diverses démarches s'offrent au maître de l'ouvrage pour parvenir à un projet satisfaisant.

Exécution, comportement dans le temps, rénovation

La rénovation ou la transformation de ponts existants est souvent rendue nécessaire par des conditions d'exploitation nouvelles ou des gros dommages.

Missions pour l'avenir

Des représentants du maître de l'œuvre, du bureau d'ingénieurs, de la direction des travaux, de l'entreprise, et de la recherche contribueront, chacun dans son domaine mais en étroite collaboration avec les autres, au développement de l'art moderne de la construction des ponts.

Le *sommaire des exposés* a paru en novembre 1978 et pourra être obtenu gratuitement au Secrétariat de l'AIPC. Le rapport du colloque sera remis aux participants au début du colloque.

Renseignements : Secrétariat de l'AIPC, ETH-Hönggerberg, CH - 8093 Zurich.

La collecte de données hydrologiques de base en Suisse

Krattigen sur Spiez, 8-9 novembre 1979

Des moyens considérables sont mis à disposition chaque année par la Confédération et les cantons pour les recherches de base sur le cycle de l'eau. Une réunion technique organisée par la Division de l'Hydrographie nationale et l'Association suisse pour l'aménagement des eaux sera l'occasion d'illustrer par quelques exemples l'importance des données hydrologiques de base pour la pratique et la science.

La réunion aura lieu les jeudi et vendredi 8 et 9 novembre 1979 à Krattigen sur Spiez. Elle doit servir à favoriser les échanges de vues entre les spécialistes chargés de la mise à disposition et de la publication des données de base d'une part et les utilisateurs de ces données d'autre part. Le dialogue entre ces divers spécialistes devrait s'en trouver amélioré ; la réunion doit aussi être l'occasion de soumettre des propositions et suggestions.

Les sujets traités concerneront l'acquisition et la première élaboration de données hydrologiques dans les domaines de l'hydrométéorologie (pluie, neige, évaporation, infiltration) de l'écoulement de surface et de l'écoulement souterrain.

On y présentera la systématique des observations hydrologiques et de l'élaboration de ces relevés et l'on examinera les possibilités de faciliter l'accès aux données et aux abondantes informations hydrologiques de base disponibles, ainsi que leur utilisation.

La réunion se terminera par une excursion. Les langues utilisées seront le français et l'allemand, sans traduction.

Le programme définitif pourra être obtenu au printemps 1979 auprès de l'Association suisse pour l'aménagement des eaux, Rütistrasse 3A, 5401 Baden.

CONSTRUMAT, Salon national espagnol de la construction

Barcelone, 13 au 18 mars 1979

Le Salon réunit le vaste ensemble des produits, matériaux, méthodes et machines en relation avec l'industrie de la construction. Comme il s'agit d'un salon national, seules les entreprises espagnoles sont acceptées comme exposants. Toutefois, dans la plupart des cas, les produits étrangers pourront être exposés par des importateurs ou distributeurs installés en Espagne.

EPFL

Leçon d'adieu

Leçon d'adieu du professeur Maurice Cosandey, ancien président de l'EPFL et actuel président du Conseil des Ecoles polytechniques fédérales, sur le thème : *La construction, une science rigoureuse ou un art poétique ?*

Le mercredi 13 décembre 1978, à 17 h. 15, en l'Aula de l'EPFL.

Informations SIA

Protection thermique des bâtiments en hiver

Consultation concernant le projet de Recommandation 180/1 révisée

La recommandation SIA 180/1 « Protection thermique des bâtiments en hiver » est entrée en vigueur le 1^{er} janvier 1977. Comme précisé à l'avant-propos, elle visait à permettre de recueillir des expériences pour vérifier la méthode de calcul de la valeur moyenne \bar{k} de l'enveloppe déterminante à partir de données empiriques.

Une consultation des bureaux d'études et l'appel renouvelé aux économies d'énergie lancé par le Conseil fédéral ont fourni l'occasion de procéder à une révision de la recommandation sortie de presse depuis plus d'un an. Ce faisant, on visait principalement à renforcer les exigences en abaissant le coefficient C_o de 1,1 à 0,9. En parallèle, on a également procédé à une révision approfondie des autres coefficients, avec le concours de l'Office fédéral de l'économie énergétique, et l'on a reformulé plus étroitement les conditions-limites.

L'introduction d'un coefficient d'ensoleillement b_s est une nouveauté en Europe ; c'est également le premier pas effectué dans les normes SIA en direction de l'utilisation de l'énergie solaire.

Cette réédition devrait mettre à la disposition des milieux spécialisés une méthode de calcul éprouvée, adaptable et rapide, de la valeur moyenne k « \bar{k} » de l'enveloppe déterminante qui permet, déjà au stade des études d'avant-projet, d'esquisser les façades qu'il convient de prévoir pour la construction envisagée. La même méthode convient pour le contrôle de l'enveloppe des bâtiments existants.

Avant de passer à l'édition du nouveau texte, la commission 180 invite les membres de la SIA et les autres professionnels à lui faire parvenir leurs suggestions.

Le projet de nouvelle recommandation 180/1 peut être commandé au moyen du bulletin de commande en page d'annonces 11. Contribution aux frais : Fr. 3.—, à verser au moyen du bulletin de versement joint à l'envoi.

Délai d'envoi des propositions au Secrétariat général de la SIA : 31 janvier 1979.

Bibliographie

Séréophonie, cours de relief sonore théorique et appliqué, par R. Condamines. — Un volume 16×24 cm, 320 pages. Edition Masson, Paris 1978. Prix : broché, 95 fr. fr.

Contrairement aux apparences, la stéréophonie relève aussi bien de la recherche de haut niveau que de la vulgarisation. L'absence d'une étude scientifique, à la fois récente et complète sur ce sujet, a conduit l'auteur à rédiger cet ouvrage.

Ecrit par l'un des principaux responsables du développement de la stéréophonie en France, ce livre est le fruit de vingt ans d'expérience. Il vise à donner une base scientifique solide aux questions de prise de son et d'écoute, tout en prodiguant de nombreux renseignements et conseils pratiques qu'il est fort difficile de se procurer en consultant même de nombreuses revues.

L'auteur, non seulement expose les problèmes de la prise de son, de la transmission et de l'écoute, mais réalise une synthèse en introduisant l'espace auditif, tout en prenant soin de jalonner les voies de recherche les plus fructueuses. Cet ouvrage est rédigé dans un souci de rigueur et d'accessibilité, pour intéresser aussi bien l'amateur éclairé que le chercheur confirmé ou le technicien du son, lesquels y trouveront l'exposé des questions qui leur tiennent à cœur.

Ce traité veut être un outil de travail, de compréhension et d'union entre les lecteurs de toute formation qui s'intéressent au monde des sons. Il traite les problèmes à la base, de telle sorte que son intérêt soit largement indépendant des fluctuations de la mode technique ; ce qui en fait une référence stable, valable pour tout « homme du son ».

Sommaire :

I. Généralités : 1. Rappels et compléments de psychoacoustique. — 2. Les théories de la stéréophonie.

II. La stéréophonie à deux canaux : 3. La prise de son. — 4. Problèmes de l'écoute. — 5. Problèmes d'exploitation professionnelle. — 6. Diffusion de la stéréophonie.

III. La tétraphonie : 7. Problèmes généraux de la prise de son et de l'écoute. — 8. La tétraphonie matricée. — 9. Etudes spéciales de tétraphonie à 4 canaux.

IV. Développements futurs : 10. Transmission globale de l'espace sonore. — 11. La stéréophonie et la télévision. — 12. Applications scientifiques et techniques de la stéréophonie.

L'amplificateur opérationnel et ses applications, par J.-C. Marchais. 3^e édition révisée et complétée. — Un volume 16×21 cm, 288 pages, 359 fig., Editions Masson, Paris 1978. Prix, broché snolin : 120 Ffr.

L'amplificateur opérationnel de tension, par suite du développement exceptionnel de la micro-électronique, a pris une place prépondérante dans les circuits de l'électronique linéaire. Tout circuit actif, par définition même, est constitué au moins d'un amplificateur et d'un certain nombre de composants passifs. Pour que le même amplificateur puisse être utilisé dans la très grande majorité des applications, il doit posséder des caractéristiques de qualité qui seront encore améliorées par l'emploi de rétroactions positive et négative.

Cet ouvrage, consacré à l'amplificateur opérationnel et à ses très nombreuses applications, est destiné tout particulièrement aux techniciens, élèves ingénieurs et jeunes ingénieurs ; son contenu une fois assimilé, il doit être considéré comme un outil de travail puissant. Il a été rédigé avec le souci de le rendre compréhensible au plus grand nombre et son étude n'exige ni un niveau mathématique élevé, ni