

Objektyp: **Advertising**

Zeitschrift: **Ingénieurs et architectes suisses**

Band (Jahr): **106 (1980)**

Heft 19

PDF erstellt am: **22.07.2024**

### **Nutzungsbedingungen**

Die ETH-Bibliothek ist Anbieterin der digitalisierten Zeitschriften. Sie besitzt keine Urheberrechte an den Inhalten der Zeitschriften. Die Rechte liegen in der Regel bei den Herausgebern.

Die auf der Plattform e-periodica veröffentlichten Dokumente stehen für nicht-kommerzielle Zwecke in Lehre und Forschung sowie für die private Nutzung frei zur Verfügung. Einzelne Dateien oder Ausdrucke aus diesem Angebot können zusammen mit diesen Nutzungsbedingungen und den korrekten Herkunftsbezeichnungen weitergegeben werden.

Das Veröffentlichen von Bildern in Print- und Online-Publikationen ist nur mit vorheriger Genehmigung der Rechteinhaber erlaubt. Die systematische Speicherung von Teilen des elektronischen Angebots auf anderen Servern bedarf ebenfalls des schriftlichen Einverständnisses der Rechteinhaber.

### **Haftungsausschluss**

Alle Angaben erfolgen ohne Gewähr für Vollständigkeit oder Richtigkeit. Es wird keine Haftung übernommen für Schäden durch die Verwendung von Informationen aus diesem Online-Angebot oder durch das Fehlen von Informationen. Dies gilt auch für Inhalte Dritter, die über dieses Angebot zugänglich sind.

# Procédé de précontrainte BBRV<sup>®</sup>

## 10 raisons

*pour lesquelles les ingénieurs et les entrepreneurs choisissent, dans plus de 50 pays, le procédé de précontrainte BBRV.*

## 9<sup>ème</sup> raison

### *Exécution rapide et précise des travaux de mise en tension et d'injection*



Des monteurs bien formés et expérimentés injectent les câbles BBRV avec soin et dans les délais.

L'ingénieur compte que les forces de précontrainte qu'il a déterminées soient introduites avec sûreté et précision dans l'ouvrage. Pour ce faire, ces forces doivent être aisément réglables et précisément mesurables. La qualité de l'injection est essentielle du point de vue de la durabilité des câbles et partant de l'ouvrage. Mais seule une exécution des travaux de mise en tension et d'injection rapide et conforme aux délais garantit à l'entrepreneur un avancement sans heurt du chantier.

L'exigence de précision d'introduction de la force n'est mieux remplie par aucun autre système que par le procédé de précontrainte BBRV. En effet, l'ancrage par bouton exclut les imprécisions dues à l'effet de glissement difficile à apprécier.

L'appui de la tête d'ancrage réalisé au moyen d'un écrou ou de cales permet un réglage au millimètre près. Les câbles BBRV peuvent être mis en tension avec les paliers désirés, surtendus, relâchés complètement ou partiellement.

Les forces de précontrainte introduites dans l'ouvrage sont mesurées avec le manomètre de la pompe hydraulique ou un dynamomètre à pression. Ceci permet de déterminer ces forces avec une précision de 1 à 2 %, soit nettement au-delà des 5 % requis par la norme SIA no 162.

STAHLTON apporte également un grand soin aux travaux d'injection. Le choix des constituants du mortier, sa préparation et le processus d'injection font l'objet d'une surveillance continue. La haute capacité, due à l'adaptation du mélangeur et de la pompe aux exigences de ce mortier d'injection et aux moyens engagés, permet d'atteindre un standard de qualité élevé et une exécution rapide de l'injection.

L'exécution dans les délais, le déroulement rapide, la grande précision et les contrôles continus des travaux de mise en tension et d'injection ont contribué de manière déterminante à la diffusion mondiale du procédé de précontrainte BBRV.



Les travaux de mise en tension et d'injection sont surveillés, contrôlés et protocolés par le chef de chantier de STAHLTON.

- 1 *Qualité prédominante à prix concurrentiels*
- 2 *Propriétés supérieures du faisceau à fils parallèles*
- 3 *Degré d'efficacité des ancrages BBRV: 100%*
- 4 *Comportement favorable à la fatigue des câbles et des ancrages*
- 5 *Excellente résistance à la corrosion, complétée par une protection active*
- 6 *Faibles pertes de précontrainte*
- 7 *Ancrages et accouplements adaptés à chaque usage et mode d'exécution*
- 8 *Pose simple*
- 9 ***Exécution rapide et précise des travaux de mise en tension et d'injection***
- 10 *Echange d'expériences avec des preneurs de licence dans plus de 50 pays de tous les continents.*

STAHLTON SA 1000 Lausanne 20  
58, avenue de Tivoli Tél. 021 - 25 23 23

 **StahlTon**

Le visiteur d'EURODOMUS à Milan ou Turin le comprend pour toujours: Les Italiens sont passés maîtres dans l'art de l'agencement des intérieurs. Qu'il s'agisse de bureaux, d'appartements ou de bâtiments industriels, ils nous montrent toujours la voie à suivre.

Voilà pourquoi les panneaux stratifiés italiens apportent quelque chose de plus: plus de décors modernes, plus de possibilités d'aménagement des surfaces, bref, une dimension nouvelle. PRINT, un nom qui nous vient de l'Italie pour désigner un matériau inhabituel. Et un service tout aussi inhabituel. Cela, on le sait dans le monde entier. C'est pourquoi nous comptons parmi les plus grands!

Tout cela est fort bien, allez-vous dire, mais nous autres, en Suisse, en tirons-nous un avantage? Et comment donc! ABET AG à Root, près de Lucerne, met tout – mais vraiment tout – en œuvre afin que sa clientèle suisse soit servie d'une manière absolument parfaite. Les dépositaires – tous les meilleurs – disposent d'un stock de panneaux stratifiés répondant exactement à vos besoins. Et cet assortiment incroyablement varié est sans cesse adapté à la demande.

Design n'est pas un mot italien; c'est une réalité italienne.



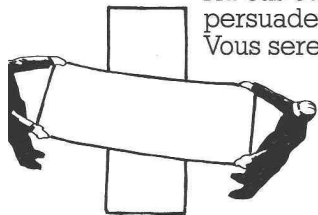
Rendez-nous visite à l'exposition Holz 80 à Bâle 1.-7. oct.

B594

Les panneaux stratifiés  
**print:**

un choix étonnant, une utilisation facile.  
Un produit de ABET.

Au cas où vous ne l'auriez pas encore fait, persuadez-vous en vous-même. Vous serez satisfait et nous avec vous.



**ABET**

ABET AG  
Oberfeld  
6037 Root/LU  
Tel. 041 91 25 35 Telex 72573



**Répertoire des dépositaires**

Bariffi+Wullschlegler SA, Corso Elvezia 16, 6900 Lugano  
Comptoir du Bois, Chemin Paquis, 1008 Prilly-Lausanne  
Edilcentro SA, Via del Tiglio 6, 6512 Giubiasco  
Getaz Romang SA, Rue Dixence 33, 1950 Sion  
Getaz Romang SA, Lonzastrasse 2, 3930 Visp

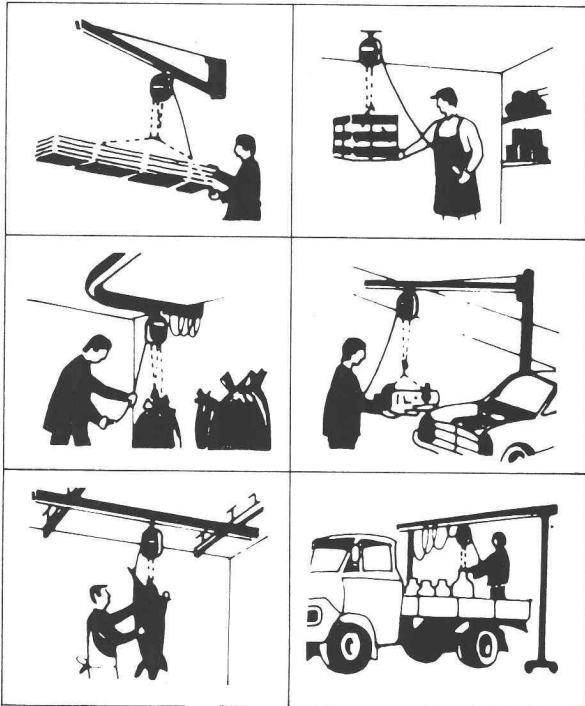
Getaz Romang SA, Rue des Uttins 29, 1400 Yverdon  
Glasson E. + Cie. SA, Route de Riaz 29, 1630 Bulle  
Grob Holz AG, Röntgenstrasse 25, 8005 Zürich  
Herzog-Elmiger AG, Langsägestrasse 9, 6010 Kriens/LU  
Matériaux Cressier SA, Ch. des Malpierrez 1, 2088 Cressier  
Matériaux SABAG SA, Route de Moutier 15, 2800 Delémont

May + Cie. SA, Rue Baylon 15, 1227 Carouge-Genève  
Michel SA, Route des Arsenaux 1B, 1700 Fribourg  
Michel + Saugy AG, Hühnerhubelstrasse, 3123 Belp  
Michel + Saugy AG, Ch. du Closalet 15, 1023 Crissier  
Plattenvetriebs AG, vorm. Schuler + Co., 8640 Rapperswil  
K. F. Roser AG, Bruderholzstrasse 60/62, 4000 Basel

SABAG AG/SA, Zentralstr./R. Central 89a, 2501 Biel-Bienne  
Schreinereibedarf Marti+Caspani, Brückenweg 22, 4528 Zuchwil  
SPA Sperrholz-Platten AG, Neumattstr. 6, 5000 Aarau  
Sperrholz+Isolierplatten AG, Zürcherstr. 335, 8500 Frauenfeld  
Stark AG, beim Bahnhof, 9450 Altstätten  
Steimle+Grob AG, Freiburgerstrasse 616, 3172 Niederwangen



# Petit engin de levage confectionné sur mesure.



## Fehr a KBK de Demag

pour charges jusqu'à 1000 kg.

Le système Universel.  
Adaptable à la construction  
de ponts-roulants suspendus,  
voies suspendues, potences  
murales et potences sur colonnes

### fehr

Votre partenaire Demag

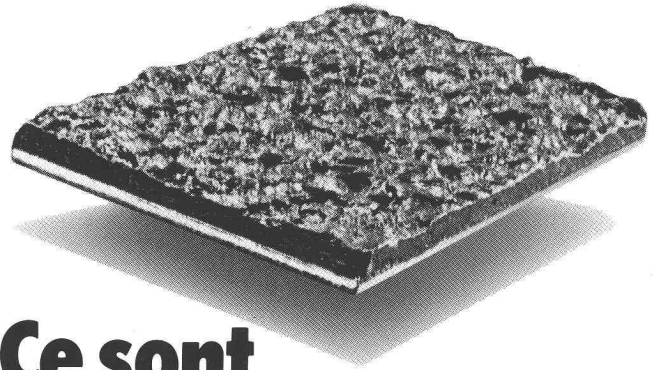
Hans Fehr SA CH-8305 Dietlikon Tél. 01/833 26 60 Telex 52 344

Agent pour la Suisse romande:

W. Burri SA Constructions électro-mécaniques  
CH-1000 Lausanne 16 Tél. 021/24 45 33

B184

## Idikell A



# Ce sont des produits qui protègent invisiblement du bruit en un nombre inimaginable d'endroits.

Les Idikell A (Adérolplast R35 et Dinaphon V 100/54) sont des revêtements anti-corrosifs et insonorisants à base de bitume et de dispersion applicables au pistolet ou à la spatule. Ils amortissent les vibrations de tôles utilisées dans les différents domaines de l'industrie et du bâtiment.

Exemples d'emploi des Idikell A:

habillage de machines
wagons de voyageurs et de marchandises
structures métalliques
camions
éléments de façades
protection du dessous de voitures
locomotives

Appelez-nous si vous voulez en savoir plus sur ces étonnants produits et sur leurs possibilités d'application.



### Siegfried Keller SA

Produits d'insonorisation  
8306 Brüttisellen  
Téléphone 01/833 02 81  
Télex skagb 57174

B509

une activité  
Unikeller





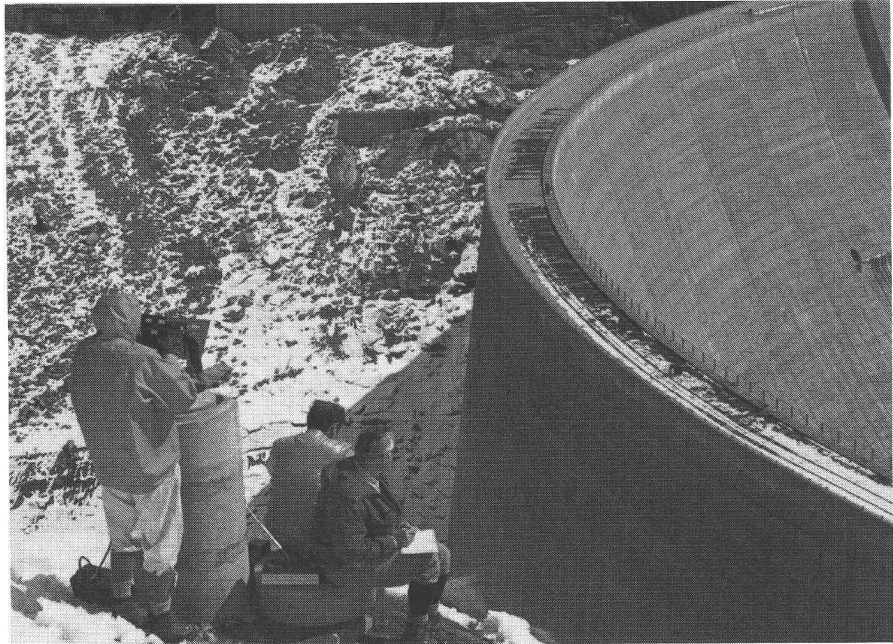
# Les instruments de mesure de précision Kern ont leur place partout où la sécurité des constructions est en jeu

Pour la mesure de distances allant jusqu'à 2500 m:

## Mekometer ME 3000

Un télémètre électro-optique de précision ayant une précision de mesure exceptionnelle de  $\pm (0,2 \text{ mm} + 1.10^{-6} D)$  et une portée de 2,5 km. Affichage numérique de la distance donnant jusqu'à  $1/10$  mm.

Applications multiples: mesures de déformations de constructions, mesures étendues de glissements de terrain et d'éboulements, piquetages de précision et réseaux de base.



Le Mekometer lors de mesures de contrôle d'un barrage



Pour la mesure de variations de longueurs sur une distance de 50 m:

## Distometer ISETH

Un instrument de précision utilisé pour la détermination exacte de variations de longueurs à l'aide de fils d'invar. Précision de mesure:  $\pm 1.10^{-6} D$ , longueur du fil d'invar: 1-50 m, variation de longueur mesurable: 100 mm. Avantages particuliers: possibilité d'effectuer des mesures avec n'importe quelle inclinaison, même verticales, mise en place aisée du dispositif de mesure.

Applications: mesures de déformations de constructions de tous genres.

Mesure de déformation d'un profil de tunnel à l'aide du Distometer ISETH

Kern & Cie S.A.  
Usines d'optique et de mécanique de précision  
5001 Aarau  
Téléphone 064 - 25 11 11

Veuillez me faire parvenir une documentation complète concernant

- Mekometer ME 3000  
 Distometer ISETH

Nom: \_\_\_\_\_

Profession: \_\_\_\_\_

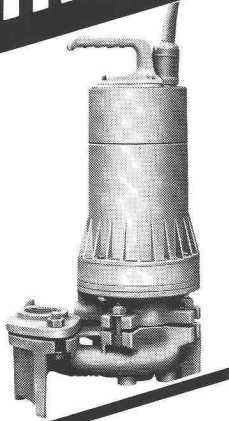
Adresse: \_\_\_\_\_

\_\_\_\_\_

**Nous sommes  
spécialisés en  
matière de  
pompage difficile.**

**Pompe TURO submersible  
pour eaux usées T1-32 UM2**

- Passage libre  $\Phi$  32 mm
- Non-engorgeable
- Protection thermique du moteur
- Protégée contre la marche à sec
- Joint mécanique en métal dur



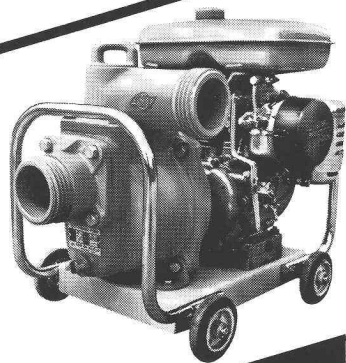
**Pompe à moteur électrique  
auto-aspirante pour eaux  
claires Type FLIPPER II**

- Extrêmement silencieuse
- Protection thermique  
du moteur
- Prête à fonctionner
- Portable
- Sécurité de service



**Pompe auto-aspirante  
avec moteur à benzine  
pour eaux usées  
Type E4**

- Auto-aspirante
- Simple
- Résistante
- Joint mécanique

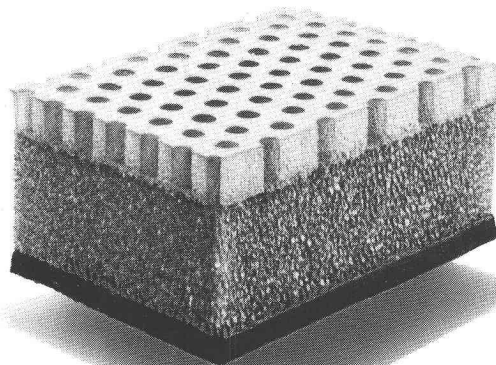


**EGGER** Cressier  
Mannheim  
Mailand

Emile Egger & Cie SA  
Fabrique de pompes et de machines  
2088 Cressier NE/Suisse  
Tél. 038 481122, Télex 35207  
Nos ingénieurs connaissent la  
solution à vos problèmes

B110

**Idikell M**



**C'est une  
famille de produits  
qui nous protègent  
du bruit: ils  
étouffent le bruit  
dans «l'œuf».**

Les Idikell M forment un système complet de matériaux destinés à l'insonorisation industrielle. Ces matériaux insonorisants à base de textiles, de mousses synthétiques ou de fibres de verre sont assemblés sous forme de panneaux ou de sandwichs auto-collants et assurent une réduction efficace du bruit au lieu même de son émission.

Exemples d'emploi des Idikell M:

habillage de machines
éléments de façades
voitures automobiles
parois de séparation
machines des services de voirie
appareils électroménagers
machines et engins de chantiers
baagnoires, éviers
autocars

Appelez-nous si vous voulez en savoir plus sur ces étonnants produits et sur leurs possibilités d'application.



**Siegfried Keller SA**

Produits d'insonorisation  
8306 Brüttisellen  
Téléphone 01/833 02 81  
Télex skagb 57174

B306

une activité  
Unikeller



B609

## MARCHER SUR UN SOL FERME

Le béton est réellement un matériau merveilleux, cependant certains points faibles ne doivent pas être ignorés. Les effets dus à la circulation, aux piétinements, à l'abrasion, aux coups et aux chocs, à l'humidité, aux diversités de température et aux influences chimiques agressives ne lui conviennent souvent pas.

Par bonheur, le béton peut être protégé de manière efficace. La bonne solution s'appelle ICOSIT®. Cette gamme de matières plastiques et plastiques liquides est adaptée aux exigences de nombreuses industries telles que l'industrie chimique, électronique, du textile, du travail des métaux ainsi qu'à l'industrie alimentaire.

Et ce qui est épatant: Lorsque les délais sont courts, les matières plastiques ICOSIT® peuvent être appliquées avec une rapidité surprenante. Lors de rénovations, même pendant le weekend, si nécessaire. Pour ne pas devoir interrompre le travail de l'usine.

Nous avons développé dernièrement la matière plastique ICOSIT 360. Elle est flexible, recouvre les fissures et fait preuve d'une haute résistance aux effets mécaniques; c'est le revêtement pour sols industriels que vous cherchiez peut-être déjà depuis longtemps.

### COUPON

Veuillez m'informer au sujet des tous nouveaux revêtements de sol ICOSIT® pour l'industrie.

Maison et adresse exacte:

Personne responsable:

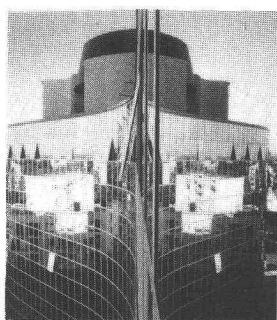


**INERTOL AG**

Produits anticorrosifs, Service technique à la clientèle  
Hegmattenstrasse 15, 8404 Winterthur, Tél. 052/27 77 77



# Stopsol est un vitrage réfléchissant.



## C'est vrai.

## Il peut aussi être stocké, découpé, trempé, assemblé en vitrage isolant, feuilleté ou émaillé...

## Bref, nous sommes fiers de Stopsol

### 1. L'aboutissement de 20 ans d'expérience en vitrages réfléchissants.

La réussite du Stopsol est le fruit d'une volonté d'innovation permanente. Une volonté qui se traduit par l'amélioration des produits existants mais surtout par l'élaboration de nouveaux vitrages. Stopsol est un vitrage réfléchissant dont l'une des faces a été traitée à chaud par pulvérisation d'oxydes métalliques sur float clair ou bronze.

### 2. "Voir sans être vu".

Stopsol atténue les fortes luminosités extérieures et diminue donc la fatigue visuelle. Le jour, la lumière extérieure fait jouer l'effet de miroir, ce qui confère au vitrage Stopsol cet avantage quelquefois précieux : "voir sans être vu".

### 3. L'esthétique architecturale

Neutre en réflexion et bronze en transmission, Stopsol permet de réaliser de véritables façades miroirs qui reflètent et prolongent l'environnement. Trempé ou émaillé Stopsol peut aussi servir de revêtement d'allège. Les caractéristiques de réflexion lumineuse étant identiques en vitrage et en allège, Stopsol assure une harmonie chromatique parfaite des façades.

### 4. Confort thermique : les preuves.

Le pouvoir d'isolation thermique de Stopsol est égal à celui d'un vitrage classique. Assemblé en vitrage isolant, Stopsol améliore le confort thermique : en hiver il ralentit les déperditions de chaleur et par conséquent économise les calories ( $K = 2,6$ ). De plus, en vitrage isolant, Stopsol arrête jusqu'à 74 % de l'énergie solaire ; en été, il améliore

sensiblement le confort et abaisse les coûts de conditionnement d'air. Enfin, agissant comme miroir réfléchissant, Stopsol absorbe peu de chaleur.

### 5. Performances physiques : des chiffres.

La couche d'oxydes métalliques déposée à chaud sur l'une des faces est parfaitement stable dans le temps. Ce revêtement confère au Stopsol des caractéristiques lumineuses et énergétiques remarquables :

VITRAGE SIMPLE/STOPSOL CLAIR

Épaisseurs (mm)	Transmission lumineuse %	Réflexion énergétique %	Absorption énergétique %	Transmission énergétique %	Facteur solaire %
4	43	25	22	53	59
5	42	25	24	51	58
6	42	25	25	50	57
8	41	25	28	47	55
10	41	25	31	44	53

### 6. Une gamme tous usages.

Stopsol existe en simple vitrage. Il est disponible en float clair ou bronze. Il peut être assemblé en vitrage isolant double ou triple, il peut être recuit, trempé ou feuilleté. Il peut enfin être stocké et découpé comme du float ordinaire.

### 7. Performances/prix : Un rapport vendeur.

Dans la plupart de ses utilisations en vitrage, Stopsol ne doit pas être trempé : un avantage important au niveau du coût.

Propriétés physiques remarquables, qualités

esthétiques, facilité de stockage et d'utilisation... Les performances de Stopsol justifieraient un coût plus élevé.

Stopsol, un vitrage qui vaut plus que son prix. Le modernisme des unités de production Glaverbel permettent de proposer Stopsol à un coût compétitif. C'est l'une des raisons de son succès.

### 8. Des références.

Stopsol est utilisé partout en Europe. Il existe de nombreuses réalisations dans plusieurs capitales. Sur simple demande nous vous adresserons une documentation sur Stopsol, ses caractéristiques techniques et ses références.

# stopsol

du beau travail.

COUPON-RÉPONSE A ADRESSER A

CRYSTAL AG - OBERRÜTELSTRASSE 17 - CH-8753 MOLLIS

M. \_\_\_\_\_ Fonction \_\_\_\_\_

Société \_\_\_\_\_

Adresse \_\_\_\_\_

souhaite recevoir une documentation Stopsol ;  
 souhaite obtenir une information plus précise sur :

B496



## Glaverbel

CRYSTAL AG - OBERRÜTELSTRASSE 17 - CH-8753 MOLLIS - TELEPHONE 058 / 34 36 36 - TELEX - 875147 GLAS CH

PHOTO : PH. DEGOY (ELF AQUITAINE - PAU) - ARCHIT. CRAU, BILLIÈRE PAU)

**compriband®**  
**Le joint d'étanchéité durable mondialement connu**  
*pour l'industrie, la construction et le génie civil*

**tegum**  
 Tegum AG  
 8570 Weinfelden  
 Tannenwiesenstr. 11  
 072 211 777  
 Fabrication et vente d'articles techniques  
 Autres sources d'approvisionnement sur demande

**répond à toutes les exigences**

**VEROPLAN®**  
 UN PRODUIT DE SIKA-SUISSE

L'alternative  
 Le lé d'étanchéité en PVC de haute qualité

Société anonyme pour la vente de matériaux isolants et d'étanchéité

Froburgstrasse 15  
 4600 Olten  
 Telefon 062 21 06 41

**VERBIA**

B586

**ZANDERS REFLEX T 2000 RO**

GARANTI POUR L'ENCRE DE CHINE ET LE CRAYON

B615

**Marques de doigts? Ça ne fait rien!**

Dessinez sur notre papier à dessin super-transparent avec surface réactive (RO)

En vente chez les firmes de reprographie ainsi que chez le représentant général



**Messerli**

A. Messerli SA, Sägereistrasse 29  
 8152 Glattbrugg ZH, Tél. 01 810 30 40

**H. A. AUCLIN**  
**J.M. LOETSCHER**  
 successeur

PHOTOGRAVURE PHOTOLITHO  
 Place du Tunnel 10 Lausanne ☎ 23 84 40

B155

**VOICI VOICI**

la preuve que vos annonces sont lues

ETUDES PROJETS FABRICATION POSE REPARATIONS ENTRETIENS  
 ENSEIGNES LUMINEUSES ET NON LUMINEUSES - ORIENTATION SIMPLE ET COMPLEXE - IDENTIFICATION  
 SIGNALISATION - STRUCTURES ET APPLICATIONS IMPORTANTES DE PLEXIGLAS ET AUTRES PLASTIQUES

Photocomposition - Sérigraphie - Peinture en lettres - Tôlerie fine - Peinture industrielle

**021 91 23 23** 1033 CHESEAUX-SUR-LAUSANNE  
 Tél. 26 324 WNSA

**westineon®**

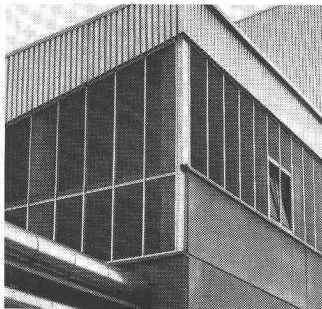
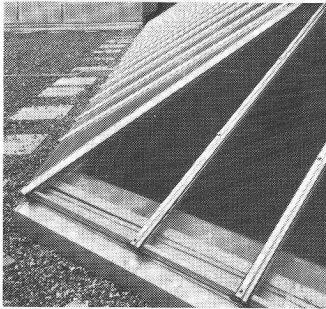
B237

B68

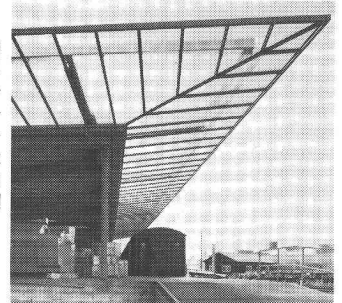


**Mettez de la  
fantaisie  
dans le béton!**

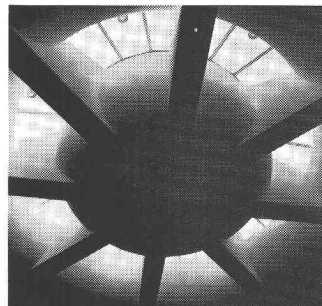
**ÉCLÉPENS-ROCHE**



Nos vitrages apportent la solution optimum partout où il faut disposer de lumière naturelle: vitrages simples ou isolants de notre fabrication, montage et garantie compris. Tirez donc parti, dès l'étude d'un projet, de notre vaste expérience!



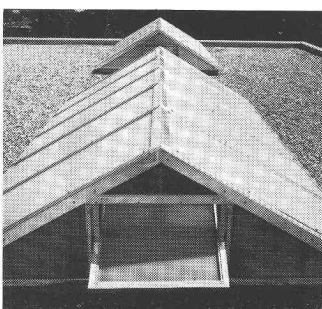
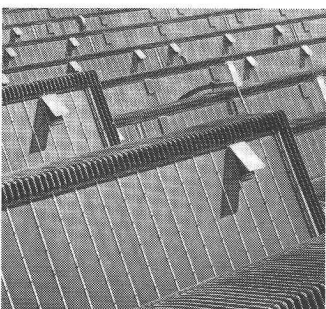
**Utilisation optimum  
de la lumière du jour.**



Je tiens à utiliser rationnellement la lumière du jour.

- Je voudrais recevoir votre documentation complète.
- Veuillez me téléphoner.

IAS



B463



**Siegfried Keller SA**

Constructions métalliques · Eléments de construction  
22, route de la Maladière · 1022 Chavannes-Lausanne  
Tél. 021/35 07 12

Siège à: 8304 Wallisellen

une activité  
Unkeller



# pour vos tuyaux Sécurité

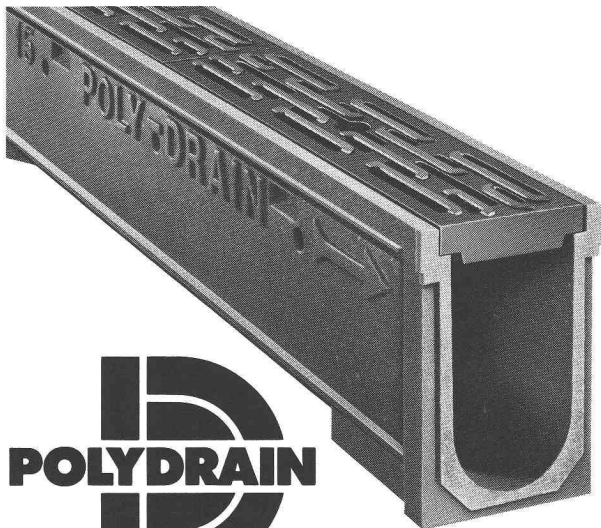


K. Fassbind-Ludwig + Cie  
Rickenstrasse  
8646 Wagen près Jona SG  
Tél. 055 27 50 16/27 83 93

avec les colliers de tuyau **FALU**  
**six fois soudés par bossages.**  
**En vente dans le commerce de la branche.**

B561

## Le caniveau suisse en Pewetong.<sup>®</sup>



Poly-Bauelemente AG  
Adliswil  
01 710 42 42

Demandez à votre marchand de matériaux de construction POLYDRAIN, le caniveau suisse au nouveau concept.

B490

## POMPES

**Pompes submersibles pour eaux résiduaires**

**aussi en service mobile**

- Evacuation de caves, de buanderies, d'installations de douches, de puits.
- Pompes de vidange de piscines et de petits chantiers.
- De construction éprouvée et robuste, pour des solides d'une grosseur jusqu'à 45 mm, de marche tranquille.
- Approuvé par l'ASE/SEV, grande variété d'accessoires.
- Prix avantageux.



K. Rüttschi S.A., Fabrique de pompes  
5200 Brugg, tél. 056/41 04 55, télex 54233

B557

# RÜTSCHI

11/CH f

Connaissez-vous  
déjà le panneau

# Duripanel

à base de bois et de ciment ?

Demandez de plus amples  
renseignements à

Résistant au feu et aux intempéries

**Durisol** Villmergen SA — 2, chemin de la Joliette — 1006 Lausanne — Tél. (021) 27 74 24/25

B78

B470

# Soba® Produkte

- Soba-Naissances et accessoires Typ GS
- Soba-Ventilation Type GS
  - Soba-Manchons Type GS
  - Soba-Bande de recouvrement
- Soba-Rail d'ancrage Type GS
  - Soba Dilatation Type GS (Néoprène) 1-tête, 2-têtes, continue
- Soba-Dilatation pour chéneaux Type GS
  - Soba-Ciôtures de rive Type GS
- Soba-Allège en tôle pliée Type Lock
  - Bande d'étanchéité Soba Type Europa M et Type Europa G
- Naissance Optima Type GS
  - Tôles de Construction

**Une marque déposée  
à une garantie  
qui équivaut  
de qualité et de sécurité**

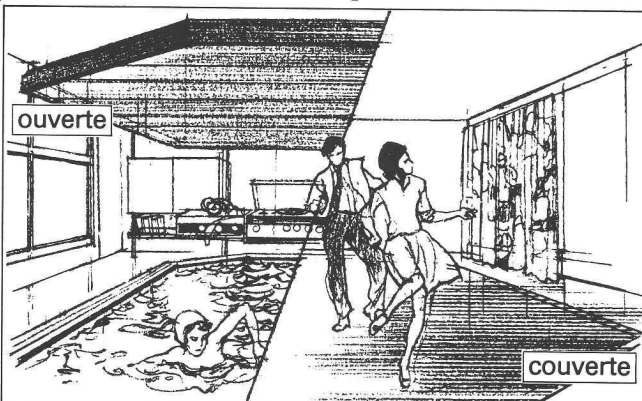
25  
schoop  
ans

Les produits Soba sont en vente  
chez les marchands de fer et de fournitures  
pour la construction.

Demandez notre documentation détaillée.  
Tél. 056/83 23 83 Schoop & Cie SA, 5401 Baden

**ARIZONA POOL**

No 1 de la piscine



«Piscine intérieure thermo A. P.» – économise  
*place et énergie!*

Couverture thermique amovible par simple pression  
sur un bouton: *sans* couverture = piscine;  
*avec* couverture = danse, sport, hobby etc.  
... un local - deux utilisations!

Et des frais d'exploitation réduits d'au moins 60 %  
par rapport aux piscines intérieures conventionnelles!

**BON** pour doc.  (piscine intérieure thermo A. P.)  
 chauffage solaire pour piscines  sauna  
à: ARIZONA POOL, 4222 Zwingen - 061/89 13 13

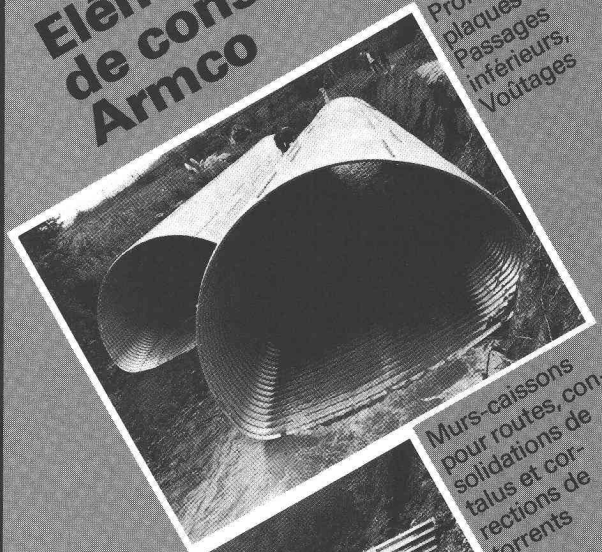
Nom, adr.:

IB

Pers. comp.:

**Eléments  
de construction  
Armco**

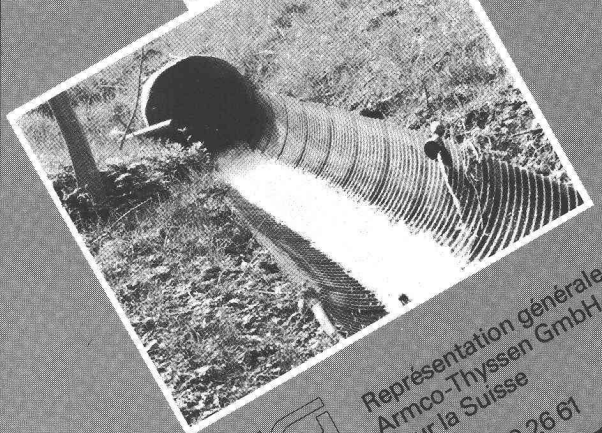
Profils multi-  
plaques  
Passages  
inférieurs,  
Voûtages



Murs-caissons  
pour routes, con-  
solidations de  
talus et cor-  
rections de  
torrents



Tuyaux Spiwell  
Voûtages,  
canalisations,  
drainages et  
cunettes



**KOENIG  
Bauelemente**

Dr. Ing. Koenig AG, 8953 Dietikon, Tél. 01-740 26 61

Représentation générale  
Armco-Thyssen GmbH  
pour la Suisse

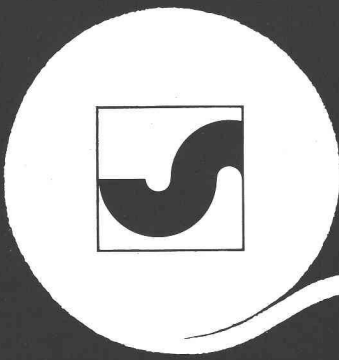
Veillez-  
nous envoyer  
votre documentation

Société:

Nom:

Adresse:

B539



# Votre nontissé SODOCA®

ALBRECHT XXXX

Représentation générale: Muhlebach-Papier SA  
Matériaux de construction  
5200 Brougg, Tél. 056/94 51 11

**muhlebach**

## Vente et dépôts

Aigle	Gétaz Romang SA	025/ 26 36 21	Fribourg-Givisiez	Glasson Matériaux SA	037/ 83 11 01	Sargans	Baucenter Sargans AG	085/ 2 38 31
Basel	W. Tschopp AG	061/ 50 55 88	Gebenstorf	Baubedarf Gebenstorf	056/ 23 35 55	Sion	Gétaz Romang SA	027/ 22 89 31
Bern	Albert Wahlen AG	031/ 41 31 31	Giubiasco	Edilcentro SA	092/ 27 18 31	La Souste/Susten	Gétaz Romang SA	027/ 23 12 68
Biel/Bienne	Sabag AG/SA	032/ 22 58 44	Ilanz	Baubedarf Ilanz	086/ 2 39 29	Thun	Baumaterial AG Thun	033/ 23 31 23
Bulle	E. Glasson + Cie SA	029/ 3 11 33	Montreux	Gétaz Romang SA	021/ 61 55 77	Vevey	Gétaz Romang SA	021/ 51 05 31
Bussigny	Gétaz Romang SA	021/ 89 10 31	Palézieux	E. Glasson + Cie SA	021/ 93 81 06	Visp/Viége	Gétaz Romang SA	028/ 48 11 41
Château d'Oex	Gétaz Romang SA	029/ 4 75 75	Payenne	J. Rapin SA	037/ 61 28 21	Wil SG	Baumaterial AG Wil	073/ 23 54 54
Châtel-St-Denis	Gétaz Romang SA	021/ 56 71 18	Regensdorf	Baubedarf Zürich AG	01/840 27 27	Winterthur	Streiff Baumaterial AG	052/ 28 22 21
Chur	Baubedarf Chur	081/ 24 83 83	Reichenburg	Total Erdöl AG, Zürich	01/361 16 30	Yverdon	Gétaz Romang SA	024/ 25 81 91
Delémont	Matériaux Sabag SA	066/ 21 12 81	Romont	E. Glasson + Cie SA	037/ 52 15 15	Zernez	Baubedarf Zernez	082/ 8 12 80
			Roveredo (Mesolcina)	Edilcentro SA	092/ 82 12 66	Zürich	Baubedarf Zürich AG	01/ 44 03 11

B610

**Soba-Bande de dilatation Type GS**

**Soba-Produkte**

Simple, sûre, rationnelle.  
Demandez notre documentation détaillée.  
Tél. 056/83 23 83 Schoop & Cie SA, 5401 Baden

25 ans Schoop ans

**JACQUES METZGER SA**

Constructions métalliques  
ferronnerie  
tôlerie  
serrurerie industrielle

2, av. Recordon - Lausanne - Tél. 021/24 71 88

B585

**NOUVEAU!**

**PILOT NEO-X**  
Mines de porte-mines 0,5

Plus élastiques,  
plus stables à la pression  
et plus résistantes au bris  
que toute autre mine -  
c'est prouvé!

Dans tous les degrés de dureté. Pour tout porte-mine.  
Dessiner, esquisser, écrire, etc. à traits acérés sans  
appointir les mines.  
1 petit étui de 12 mines Fr. 2.90

**PILOT NEO-X**

Les mines PILOT NEO-X sont les plus solides.

B506

**DUPUIS & CIE**

CLICHÉS - PHOTOLITHOS

CHENEAU-DE-BOURG 3 TÉL. 23 39 23 LAUSANNE



# SOPRALEN®

Lés d'étanchéité à base de bitume d'élastomère

pour étanchéité des **toitures plates**  
des **ponts et tunnels**

des **constructions souterraines**

**Asphalt Emulsion AG**

Zentralstrasse 19  
8953 Dietikon  
Tél. (01) 740 72 72

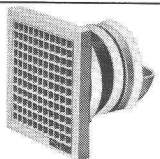
Fabrication — Conseil — Vente — Exécution — Documentation



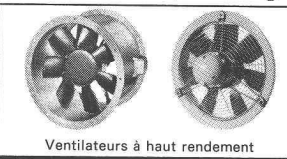
## AUX PROFESSIONNELS DU SECTEUR DE LA VENTILATION

HELIOS a toujours la meilleure solution lorsqu'il s'agit de problèmes d'aération.

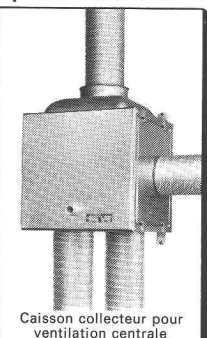
Lorsqu'il s'agit d'une ventilation efficace pour les WC, la salle de bain, la cuisine, ou d'air frais pour les locaux industriels ou les ateliers artisanaux, l'appareil qui convient ainsi que tous les accessoires sont livrés par HELIOS.




Microventilateur R9



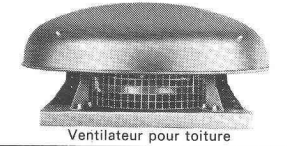
Ventilateurs à haut rendement




Caisson collecteur pour ventilation centrale



Ventilateur mural ou pour fenêtre



Ventilateur pour toiture



Accessoires, par ex. volets de fermeture

**COUPON**

Veillez nous faire parvenir votre catalogue général pour notre documentation.

Timbre de l'entreprise

---

à découper et à envoyer à:

**\* HELIOS \***  
**VENTILATEURS SA**  
 Hermetschloostr. 77, 8048 Zurich  
 Téléphone 01/62 85 10

B611

A vendre grand choix

### matériaux anciens

tuiles plates anciennes, bassins de fontaine en pierre, plusieurs grandeurs, carrons de galetas, carrés ou rectangulaires, jaunes ou rouges.

Roland Débaz, 1511 Rossenges sur Moudon, tél. (021) 95 24 83.



Service Center für  
 Blech nach Mass, Befestigungstechnik,  
 Metallbauelemente, Werkstoffberatung

# KOENIG

ARMCO-Stahlfertigteile. Ein Begriff im Tiefbau.

Als Generalvertreter der ARMCO THYSSEN GMBH projektieren, liefern und montieren wir seit fast 30 Jahren ARMCO-Konstruktionen für Unterführungen, Durchlässe, Stützwände und Leitplanken. Unser Kundenkreis setzt sich aus Planern, Bauämtern, Gemeinde- und Forstverwaltungen sowie Tiefbauunternehmen zusammen.

Für das Gebiet WESTSCHWEIZ bis Bern suchen wir einen

**TECHNISCHEN BERATER** (Deutsch/Französisch)

mit umfassenden Kenntnissen des allgemeinen Tiefbaus und kaufmännischem Flair.

Diese äusserst selbständige und verantwortungsvolle Aufgabe bedingt angenehme Charaktereigenschaften, Kontaktfreudigkeit und Willen zum persönlichen Engagement.

Interessiert Sie dieses Spezialgebiet des Tiefbaus in einem modernen Unternehmen, und befindet sich Ihr Wohnort im Raum Freiburg, dann sind Sie der geeignete Mann. Unsere Personalabteilung erwartet gerne Ihre Kurzofferte oder Ihren Anruf.

# KOENIG

Dr. Ing. Koenig AG  
 Lagerstrasse 10, 8953 Dietikon,  
 Telefon 01/740 26 61





**Escalier mobile**  
 Un maximum d'avantages  
 Un minimum d'espace

Mod. 1	75/150
Mod. 3	70/130 (év. 65/120)

**Feldmann + Co SA**  
 Constructions en bois

**3250 Lyss**  
 Tél. (032) 84 11 84

MEDIA

## interim

021/204077 Lausanne  
 061/436650 Bâle  
 032/939008 Moutier

MEDIA

**Jeune ingénieur civil diplômé EPFL**

cherche emploi dans bureau d'étude ou entreprise.

Faire offres sous chiffre IAS 281, IVA SA,  
 Beaulieu 19, 1004 Lausanne.

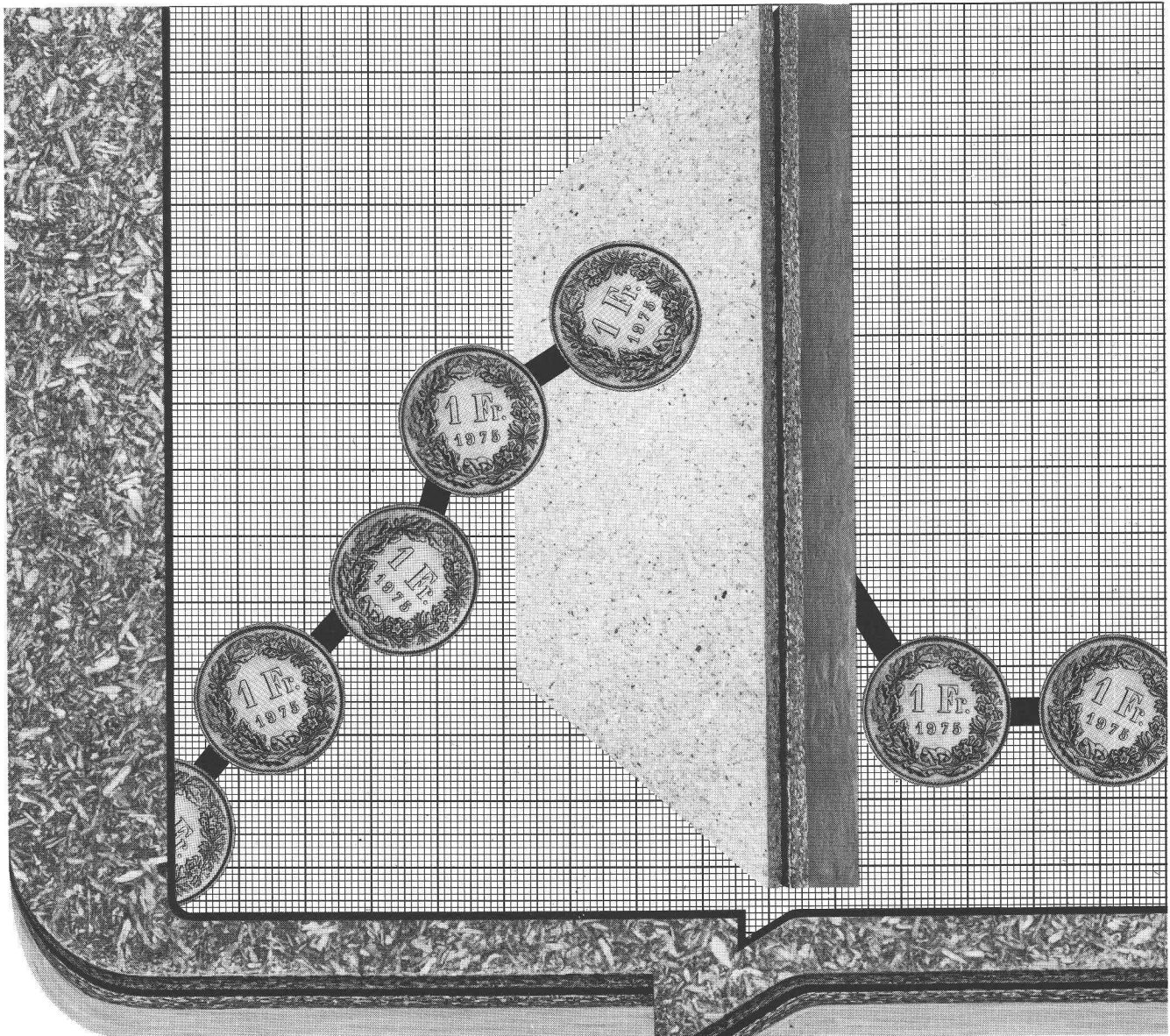
# Soba-Dilatation pour chéneau Type GS



25  
Schoop  
ans

Soba  
Produkte

Modèle pour chéneaux demi-ronds, ayant toutes les qualités du type à plat bien connu. Demandez notre documentation détaillée.  
 Tél. 056/83 23 83  
 Schoop & Cie SA, 5401 Baden



## Malgré un prix du mazout en hausse abaissez vos frais de chauffage. Grâce à HOMISOL!

L'isolation est un atout! Vu le renchérissement du mazout. Vu aussi les taxes sur la consommation d'énergie qui se profilent à l'horizon. Matière à réflexion pour tout maître d'œuvre!

Pour une meilleure isolation il y a HOMISOL. Adapté à toutes les applications et contraintes. Grâce à une combinaison appropriée de divers types

de panneaux-supports avec une mousse isolante ou une laine minérale. En épaisseurs de 33 à 119 mm. A des températures allant de  $-50^{\circ}\text{C}$  à  $+250^{\circ}\text{C}$ . Dans un assortiment étendu de panneaux de particules isolants prêts à la pose, rainurés et livrés avec languettes d'assemblage.

Demandez notre documentation relative aux diverses applications. Consultez le service technique de Bois Homogène SA. Tirez profit des expériences réunies jusqu'à ce jour.



**HOMISOL,**  
le panneau de particules composite  
avec un haut pouvoir d'isolation.

Bois Homogène SA  
1890 St-Maurice  
Tél. 025/651771  
Telex 25760 boho CH

**homogen**®

Service technique:  
Suisse allemande  
et Tessin 057/66000  
Suisse romande: 025/651771  
Pavatex SA: 042/365568



Du sol nous extrayons le minéral  
de magnésie,  
de la forêt, le bois et l'idée du calme bienfaisant.  
La combinaison qui en résulte, c'est

# Herakustik

Le panneau acoustique naturel.



B487

**wancor**

Wancor SA, 8105 Regensdorf

Représentation pour la Suisse romande

Gonon Isolations SA  
1033 Cheseaux, tél. 021/91 28 52

## Nous sommes pour les réalités simples et sobres

La préparation d'eau  
chaude dont j'ai besoin  
doit être sûre, favo-  
rable à l'environnement  
et économique. C'est  
pourquoi j'ai confiance  
en ACCUM quand il s'agit  
de chauffe-eau et de  
pompes thermiques.  
Grâce à son expérience  
de 55 ans, le spécialiste  
a aussi élaboré pour  
moi la solution  
correcte.



**Accum**

Accum SA  
Praz Derrey  
1844 Rennaz/Villeneuve  
Téléphone 021 60 22 12

**021 60 22 12**

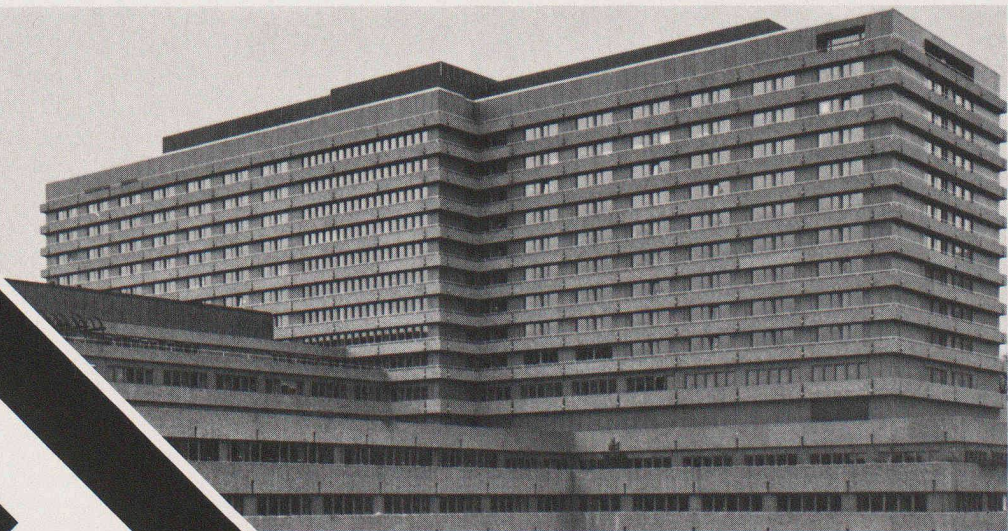
Téléphonez-nous,  
ou envoyez-nous  
cette insertion.  
Vous recevrez  
une documen-  
tation complète  
concernant la  
préparation de  
l'eau chaude  
moderne.

IAS

B517

B 8 80

publizec



**BTR**

**PREBETON S.A.**

Matériaux de construction

1023 Crissier • Tél. (021) 34 97 21 \* 3027 Bern • Tel. (031) 56 33 01

La grande expérience de notre bureau  
technique, de nos ateliers de production  
et de nos équipes de montage, nous per-  
mettent de résoudre tous les problèmes  
dans les domaines de la construction de  
ponts, tunnels et galeries, de halles  
industrielles, d'éléments de façades.  
Vous avez la créativité, nous pouvons la  
réaliser.

B538



# La masse d'étanchéité à 1 composant pour les joints extérieurs dans le bâtiment

qui est nettement supérieure aux  
matières d'étanchéité à 2 composants.

# Sikaflex<sup>®</sup>-25 HB

prêt à l'emploi, à base de  
polyuréthane

- visco-élastique en permanence jusqu'à -40°C
- résistance aux intempéries insurpassable
- 1 kg de Sikaflex-25 HB produit jusqu'à 30% en plus, de mètres de joints par comparaison aux autres masses d'étanchéité utilisées dans le bâtiment.
- Introduire la portion dans le pistolet à mastiquer... puis mastiquer.  
Il n'y a pas plus simple pour la mise en œuvre!



Sika SA  
Une entreprise suisse -  
universellement à l'avant-  
garde - dans le domaine de  
la chimie de la construction

Case postale 121  
8048 Zurich