

Objektyp: **Advertising**

Zeitschrift: **Ingénieurs et architectes suisses**

Band (Jahr): **106 (1980)**

Heft 24

PDF erstellt am: **22.07.2024**

### **Nutzungsbedingungen**

Die ETH-Bibliothek ist Anbieterin der digitalisierten Zeitschriften. Sie besitzt keine Urheberrechte an den Inhalten der Zeitschriften. Die Rechte liegen in der Regel bei den Herausgebern. Die auf der Plattform e-periodica veröffentlichten Dokumente stehen für nicht-kommerzielle Zwecke in Lehre und Forschung sowie für die private Nutzung frei zur Verfügung. Einzelne Dateien oder Ausdrucke aus diesem Angebot können zusammen mit diesen Nutzungsbedingungen und den korrekten Herkunftsbezeichnungen weitergegeben werden. Das Veröffentlichen von Bildern in Print- und Online-Publikationen ist nur mit vorheriger Genehmigung der Rechteinhaber erlaubt. Die systematische Speicherung von Teilen des elektronischen Angebots auf anderen Servern bedarf ebenfalls des schriftlichen Einverständnisses der Rechteinhaber.

### **Haftungsausschluss**

Alle Angaben erfolgen ohne Gewähr für Vollständigkeit oder Richtigkeit. Es wird keine Haftung übernommen für Schäden durch die Verwendung von Informationen aus diesem Online-Angebot oder durch das Fehlen von Informationen. Dies gilt auch für Inhalte Dritter, die über dieses Angebot zugänglich sind.

Ein Dienst der *ETH-Bibliothek*  
ETH Zürich, Rämistrasse 101, 8092 Zürich, Schweiz, [www.library.ethz.ch](http://www.library.ethz.ch)

<http://www.e-periodica.ch>

# Ingénieurs et architectes suisses

Bulletin technique  
de la Suisse romande

Paraît tous les 15 jours

106e année N° 24/80 27 novembre 1980

Société des éditions  
des associations techniques  
universitaires (SEATU)

## Organe officiel

de la Société suisse des  
ingénieurs et des architectes (SIA),

de la Société vaudoise des  
ingénieurs et des architectes  
(SVIA),

des Sections genevoise,  
jurassienne et fribourgeoise de la  
SIA,

de l'Association amicale  
des anciens élèves de l'EPFL  
(Ecole polytechnique fédérale  
de Lausanne),

des Groupes romands des  
anciens élèves de l'EPFZ (Ecole  
polytechnique fédérale de  
Zurich)

et de l'Association suisse des  
ingénieurs-conseils (ASIC).

## Rédaction

Rédaction de « Ingénieurs et  
architectes suisses », tirés à part,  
renseignements :

Av. de Cour 27,  
CH-1007 Lausanne  
Tél. (021) 47 20 98 (mardi et  
jeudi, 14 h. à 16 h. 30)

Jean-Pierre Weibel,  
ing. EPFZ-SIA,  
rédacteur en chef

Walter Peter, ing. EPFL-SIA  
rédacteur

## Impression :

Imprimerie La Concorde  
1066 Epalinges

Les manuscrits ne seront rendus  
qu'après accord avec la  
rédaction

La reproduction même partielle  
du texte et des illustrations n'est  
autorisée qu'avec l'accord de la  
rédaction et l'indication de la  
source.

## Abonnements

Un an, Suisse Fr. 78.-  
Un an, étranger Fr. 84.-  
Prix du numéro, Suisse Fr. 5.-  
Prix du numéro, étranger Fr. 6.-

Abonnement à prix réduit pour  
les étudiants et les membres SIA,  
A3E2PL, GEP, ASIC, FAS et  
UTS.

CCP : Ingénieurs et architectes  
suisses (Bulletin technique de la  
Suisse romande),  
No 10-5775, Lausanne

Adresser toutes communications  
concernant abonnement, vente  
au numéro, changement  
d'adresse, expédition, etc.  
à Imprimerie La Concorde,  
case postale 330, 1010 Lausanne.  
Tél. (021) 33 31 41.

## Régie des annonces

Iva

IVA SA de publicité  
internationale  
19, av. de Beaulieu  
1004 Lausanne  
Tél. (021) 37 72 72

Siège central :  
Beckenhofstr. 16, 8035 Zurich  
Tél. (01) 361 97 40

# Schweizer Ingenieur und Architekt

Schweizerische Bauzeitung

Adresse : Postfach,  
CH-8021 Zürich  
Tel. (01) 201 55 36

## Numéro 45/80

Abdichtungssysteme im  
Hoch- und Tiefbau. Von  
*Heinz Bangert*, Zürich 1113  
Abdichtung der im Grund-  
wasser liegenden Tunnel-  
röhre des Hagenholztun-  
nels. Von *Ede Andraskay*,  
*Anton Fluder*, *Alfred Hag-*  
*mann*, Zürich 1118  
Kerndichtung mit Asphalt-  
beton. Von *Milos Brousek*,  
Brno 1121

## Numéro 46/80

Wärmeversorgung Sent.  
Pilotprojekt einer mög-  
lichst autarken, wirtschaft-  
lichen und umweltgerech-  
ten Wärmeversorgung  
eines Bergdorfes. Von *Jürg*  
*Buchli* und *Josua Studach*,  
Chur 1131  
Fenster. Bericht über den  
« Window-Workshop » der  
Internationalen Energie-  
agentur (IEA) in Delft. Von  
*Conrad U. Brunner*, Zürich 1141

## Sommaire

Concours	B 101
Carnet des concours	B 102
Congrès	B 102
EPFZ	B 102
EPFL	B 102
Bibliographie	374, 380

## 125 ANS EPFZ:

### Editorial

Le 125<sup>e</sup> anniversaire de  
l'EPFZ 359

### Technique au service de l'homme

La recherche et la forma-  
tion technique au service de  
l'homme et de l'économie,  
par *Heinrich Ursprung* 361

### La formation humaine de l'ingénieur

La formation humaine de  
l'ingénieur, par *Jean Vallat* 363

### Gestion de l'énergie

Notre avenir énergétique,  
par *André Gardel* 367

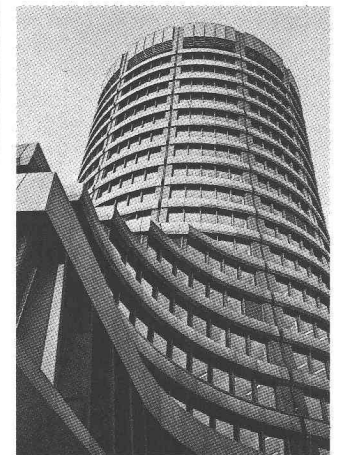
Les économies d'énergie à  
l'Office des constructions  
fédérales, par *Jean-Werner*  
*Huber* 375

Actualité 378

Industrie et technique 380, B 103

Documentation générale B 103

## Couverture



### La façade métallique de la Ban- que des règlements internationaux (BRI) à Bâle.

Burckhardt & Partner,  
architectes.

### FELIX Constructions SA

tel est le nom de la nouvelle so-  
ciété anonyme ayant repris les  
activités de l'ancienne raison so-  
ciale individuelle André FELIX,  
soit :

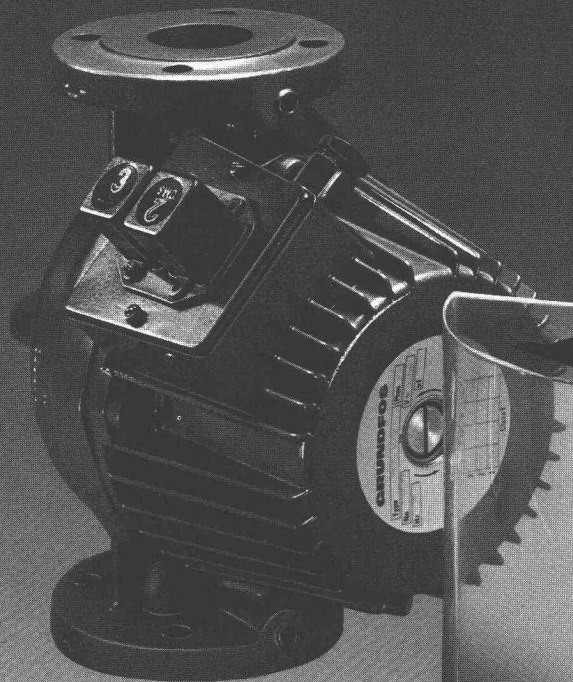
façades métalliques  
cloisons amovibles  
charpente  
serrurerie  
capteurs solaires, etc.

La majorité du capital-actions se  
trouve entre les mains du groupe  
ADIA SA, bien connu dans le  
domaine du personnel intéri-  
maire.

FELIX Constructions SA  
1030 Bussigny-Lausanne  
Tél. (021) 89 04 41  
Tlx 24 468

## Dans le prochain numéro:

Le pragmatisme raisonné  
Informations SIA



## Ce circulateur de chauffage Grundfos « Selectric » économise graduellement de l'énergie

Parce qu'il dispose d'un choix de vitesses adaptables à la puissance requise.

Les circulateurs usuels consomment souvent plus de courant qu'il n'en faut, parce qu'ils fonctionnent même de nuit à la puissance maximum. Par contre, la pompe « Selectric » comporte trois vitesses disponibles à volonté. Si la pompe tourne moins vite, il en est de même du compteur de courant. La UPS 80, par exemple, économise ainsi jusqu'à 7000 kWh/an — soit la moitié de son prix d'achat.

La première vitesse économise 73%, la seconde 23%. « Selectric » est une technique d'avenir à un prix inférieur à celui de certaines pompes usuelles à caractéristiques équivalentes.

Des arguments convaincants et bien fondés: ceux de la qualité réputée de Grundfos.



**GRUNDFOS**  
... la pompe parfaite

Pompes Grundfos SA, Industriestrasse 31, CH 8305 Dietlikon ZH.  
Téléphone 01 833 33 77, Télex 59928.

Bureaux de vente régionaux à Berne et Lausanne

Agences et service après-vente dans toute la Suisse

Sociétés associées: Danemark, Allemagne, Angleterre, France, Pays-Bas, Autriche, Belgique, Luxembourg, Suède, Australie et Etats-Unis

## COUPON

Envoyez-moi votre documentation détaillée sur le programme des pompes GRUNDFOS.

A découper et envoyer à  
**POMPES GRUNDFOS S.A.**,  
Industriestr. 31, 8305 Dietlikon

Nom/Firme: \_\_\_\_\_

Rue: \_\_\_\_\_

N°/Localité: \_\_\_\_\_



TL-D Super 80

TL-D Standard

LES  
ECONOMES

# Les nouveaux «bâtons de lumière» de Philips renouvellent les critères de l'éclairage.

## environ 8% de courant en moins.

Pas de comparaison avec les anciens tubes de 38 mm. Ils appartiennent au passé, remplacés par l'assortiment complet des nouveaux tubes fluorescents de 26 mm.

D'une élégante minceur, les nouveaux tubes consomment env. 8% de courant en moins et permettent de réduire considérablement les frais d'exploitation. Cela vaut tant pour le TL-D Super 80 que pour le nouveau TL-D Standard.

## Choisissez le TL-D Super 80

chaque fois qu'il s'agit d'améliorer l'ambiance des locaux par un éclairage généreux et un excellent rendu chromatique. C'est particulièrement important dans les bureaux, les magasins et les pièces d'habitation.

## 26 mm de diamètre.

Grâce à la diminution de leur volume, les nouveaux «bâtons de lumière» économisent 50% d'espace à l'entreposage et permettent l'utilisation de luminaires plus petits et plus élégants dans les immeubles neufs.

De plus, ils s'adaptent aux installations existantes et augmentent même leur rendement jusqu'à 10%.

## plus de 90 lumens/watt.

Les TL-D Super 80 ont un coefficient d'efficacité lumineux supérieur de 50% à celui des tubes «de luxe» traditionnels, la qualité du rendu chromatique demeurant la même.

Autrement dit, on peut obtenir le même éclairage avec les  $\frac{2}{3}$  seulement des lampes.

## Choisissez le nouveau TL-D Standard

pour résoudre les problèmes d'éclairage partout où suffit une lumière claire, largement distribuée. C'est souvent le cas, par exemple, dans les fabriques, les ateliers et les entrepôts.



**PHILIPS**  
Des années-lumière d'avance.

**Coupon** Découper et expédier à  
Philips SA, Département lumière, Case postale, 8027 Zurich

Je serais heureux de projeter une lumière nouvelle sur mes problèmes d'éclairage. Je vous prie de m'envoyer votre prospectus sur les «bâtons de lumière» de Philips.

80.1.249.9.7f

Nom/Prénom: \_\_\_\_\_

Société: \_\_\_\_\_

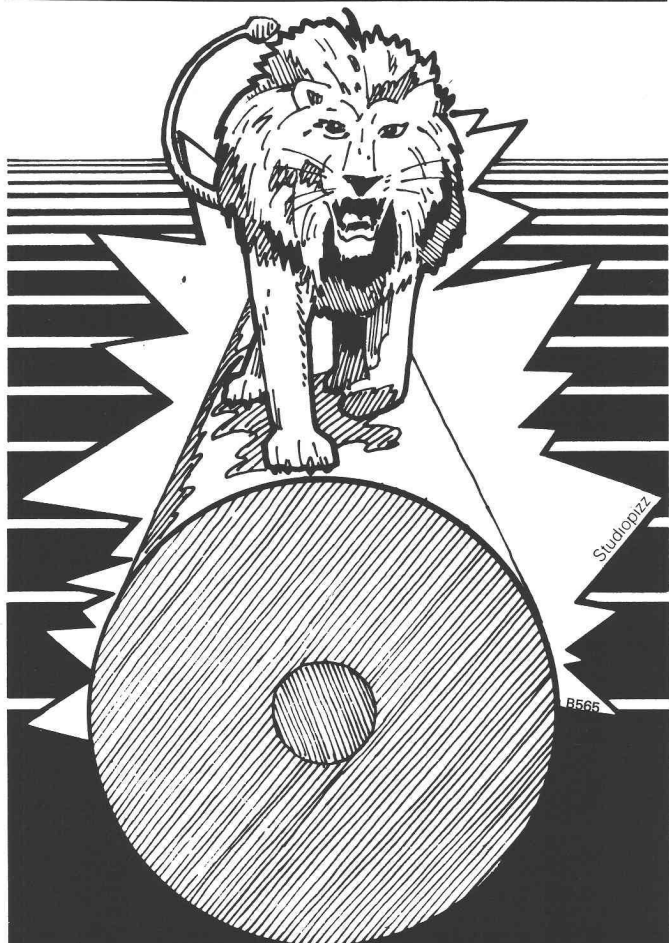
Rue: \_\_\_\_\_

NPA/Localité: \_\_\_\_\_

IAS

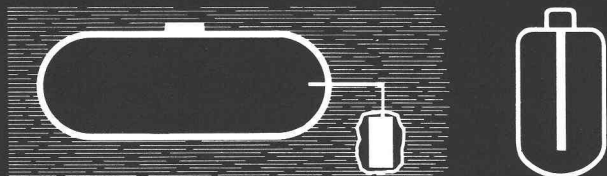






**Magnesiumanoden  
für aktiven  
Korrosionsschutz  
der Zisternen, Heizkessel  
und Boiler**

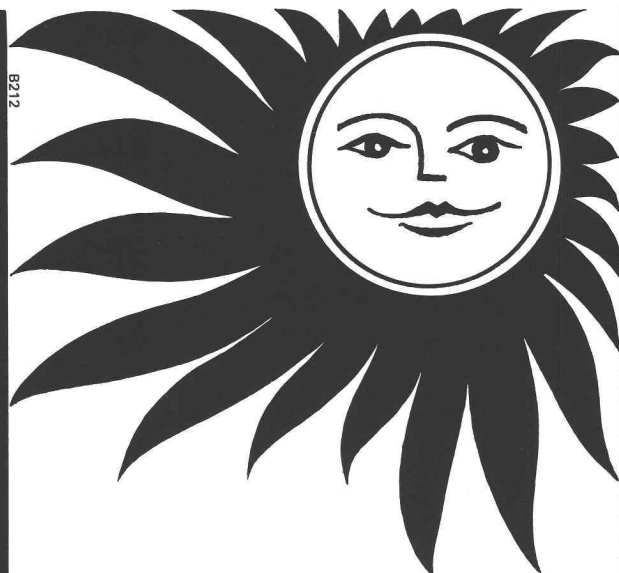
**La protection  
anticorrosive des citernes  
et des chauffe-eau  
grâce aux anodes  
de magnésium**



**MIMETA S.A.**

54, avenue de Béthusy  
Case postale 202 – 1000 Lausanne 12  
Tél. (021) 33 45 51/52 – Télex 24 808

Distributeur exclusif de:  
S.A. pour la fabrication du magnésium  
1920 Martigny 2



## **ACCUMULATEUR D'ÉNERGIE SOLAIRE**

Systeme Schnyder



L'exploitation économique de l'énergie solaire est l'alternative idéale orientée vers l'avenir pour la préparation de l'eau chaude de consommation, chauffage des locaux et chauffage des piscines.

Nous ne pouvons pas vous vendre l'énergie solaire. Par contre, nous avons un système d'accumulateur moderne, unique, avec un rendement élevé, spécialement pour des périodes pauvres en soleil.

Nos accumulateurs peuvent être combinés avec n'importe quelle source d'énergie d'appoint et peuvent être adaptés à tous les besoins d'une manière optimale.

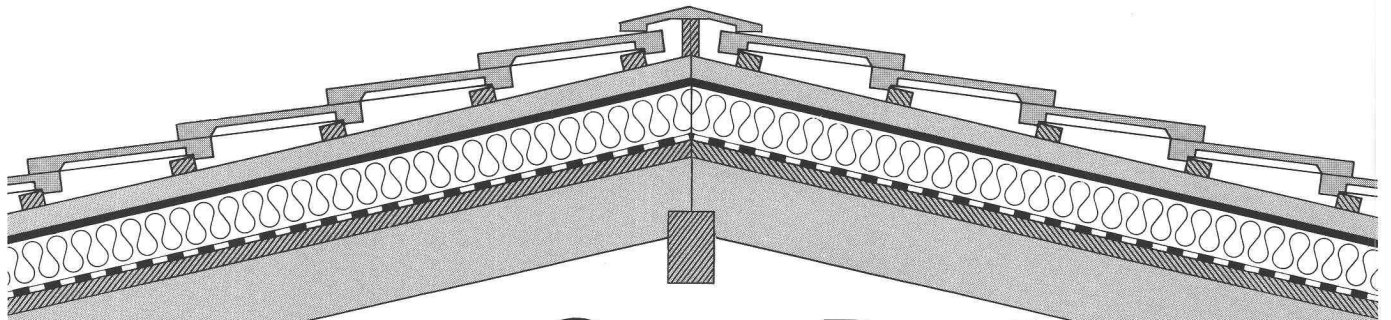
Demandez-nous conseil pour les projets et réalisations car — chaque exploitation d'énergie solaire est aussi bonne que l'accumulateur.

# **Procalor**

Procalor SA  
Avenue de Morges 35  
1000 Lausanne 20, tél. (021) 24 12 73

Succursales à Genève, Giubiasco, Sion, Zurich,  
Bâle, Berne, Coire, Dällikon (dépôt central).

H 1/8



# Avec **SarnaRoof** vous possédez le système correct de sous-toiture.

## **SarnaRoof**

C'est ainsi que s'appelle la sous-toiture Sarna, faite pour vous convaincre. SarnaRoof est le nom donné à un système de combinaison de matériaux éprouvés de la Sarna Plastiques S.A., pour une sous-toiture sans jointures avec isolation thermique, garantie imperméable à l'eau et résistante au vent. SarnaRoof, la sous-toiture Sarna sans jointures, est très indiquée pour toutes les maisons neuves et déjà existantes, avec toit en pente à tuiles imbriquées.

## **Sarnatex**

Sarnatex est un lé de sous-toiture fabriqué selon le principe éprouvé de Sarnafil

- antidérapant
- perméable à la vapeur
- difficilement inflammable (coefficient de combustibilité V.3)
- sans rétrécissement

## **Sarnatherm**

Sarnatherm est un panneau d'isolation thermique en mousse dure de polystyrène

- difficilement inflammable (coefficient de combustibilité V.1)
- moulé par expansion
- rainures de toutes parts

## **Sarnavap**

Sarnavap sont des barrières de vapeur en matière synthétique.

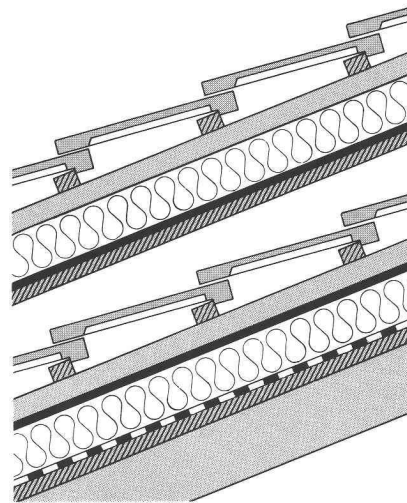
- imputrescibles
- avec une grande résistance à la diffusion de vapeur
- d'un emploi propre et aisé

Adressez-vous au service d'information SarnaRoof ou demandez une documentation technique à l'aide du coupon ci-contre.



# **Sarna**

**Sarna Plastiques SA** 35, Chemin de Bonne Espérance  
1006 Lausanne/Suisse  
Téléphone 021 29 54 13  
Télex 25 963 sarna



couverture  
lattage de la toiture  
contre-lattage  
**Sarnatherm**  
**Sarnatex**  
support  
chevrons

couverture  
lattage de la toiture  
contre-lattage  
**Sarnatex**  
**Sarnatherm**  
**Sarnavap**  
support  
chevrons

# **SarnaRoof**

**le système de sous-toiture de Sarnen,  
résistant au vent et imperméable à l'eau.**

## Coupon

IGA

Veillez m'envoyer sans engagement, la documentation concernant le système de sous-toiture sans jointures SarnaRoof.

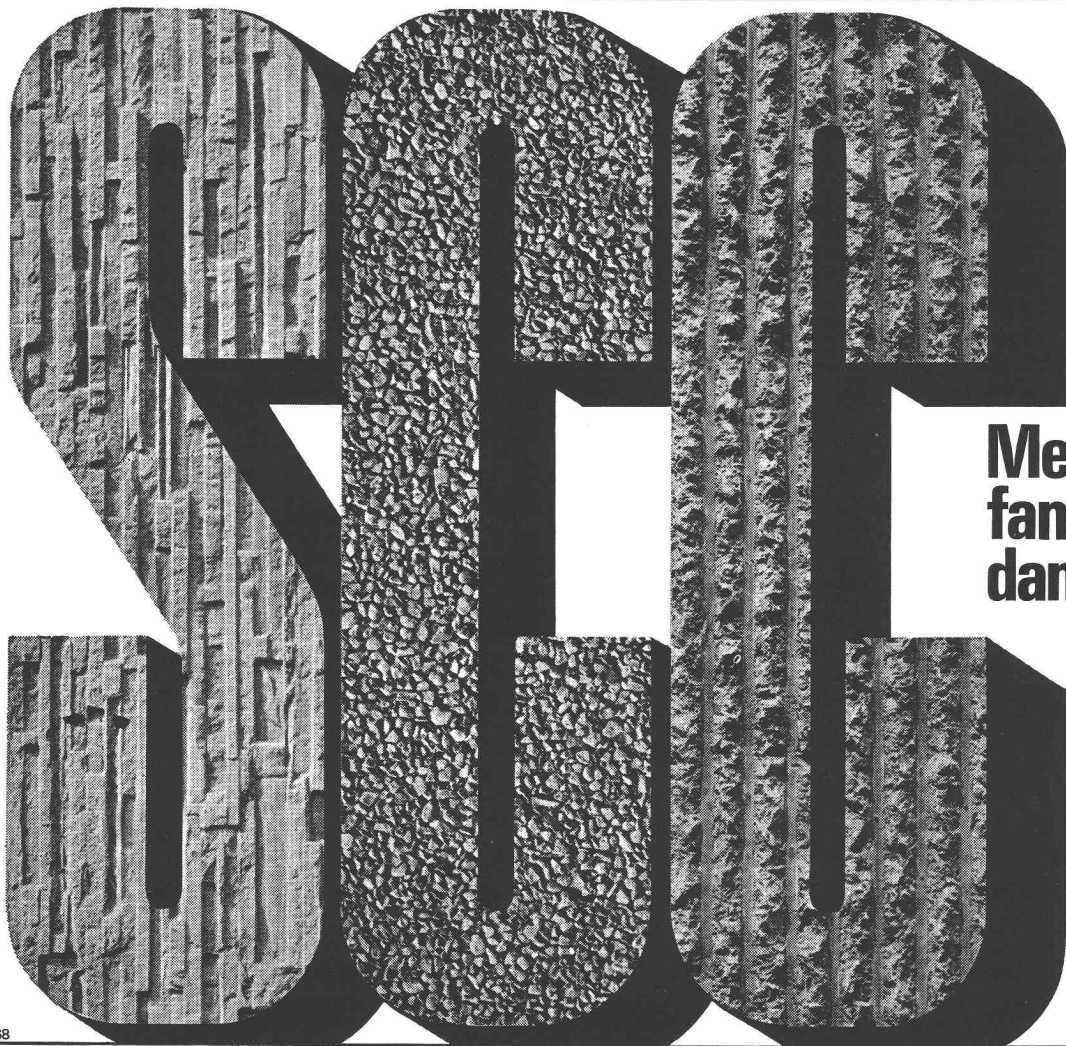
Nom \_\_\_\_\_

Prénom \_\_\_\_\_

rue \_\_\_\_\_

NAP/lieu \_\_\_\_\_

Veillez envoyer à: Sarna Plastiques SA  
35, Chemin de Bonne Espérance 1006 Lausanne



**Mettez de la  
fantaisie  
dans le béton!**

**ÉCLÉPENS-ROCHE**

B68

B636

**Mur de  
soutènement  
Mur de  
revêtement  
Mur anti-bruit  
végétalisé**

Intégration harmonieuse à  
l'environnement avec la solution  
maintes fois éprouvée

 **EVER  
GREEN®**

Croissance de la végétation et  
absorption phonique excellentes.  
Construction massive par élé-  
ments de béton de 1 à 2,5 t  
garantissant la stabilité des murs,  
même de grande hauteur

Exécution par les entreprises  
locales.

**IGECO SA, 1163 Etoy  
Téléphone 021/76 32 72**





# En haut.



## 125-2000 kg Demag-Junior

emplacement fixe ou mobile,  
avec ou sans vitesse de précision.  
Le palan électrique à chaîne  
correspondant à vos besoins.

### **fehr**

**Votre partenaire Demag**

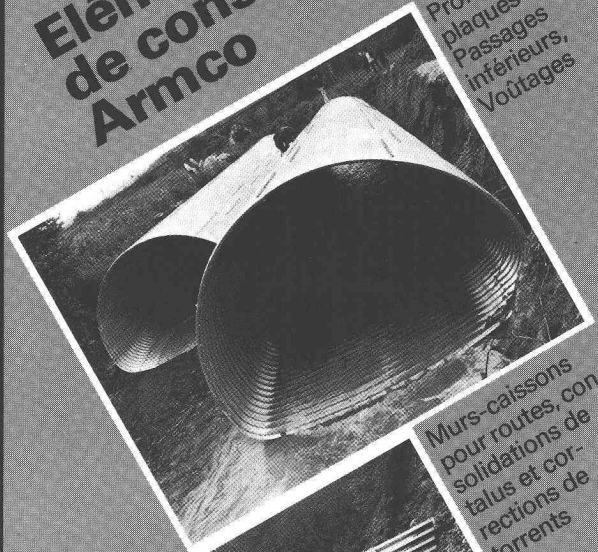
Hans Fehr SA CH-8305 Dietlikon Tél. 01/833 26 60 Telex 52 344

Agent pour la Suisse romande:  
W. Burri SA Constructions électro-mécaniques  
CH-1000 Lausanne 16 Tél. 021/24 45 33

B182

## Eléments de construction Armco

Profilis multi-  
plaques  
Passages  
inférieurs,  
Voûtages



Murs-caissons  
pour routes, con-  
solidations de  
talus et cor-  
rections de  
torrents



Tuyaux Spiwell  
Voûtages,  
canalisations,  
drainages et  
cunettes



## KOENIG Bauelemente

Dr. Ing. Koenig AG, 8953 Dietlikon, Tél. 01-740 26 61

Représentation générale  
Armco-Thyssen GmbH  
pour la Suisse

Veillez-  
nous envoyer  
votre documentation

Société: \_\_\_\_\_

Nom: \_\_\_\_\_

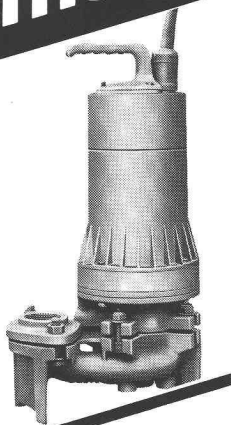
Adresse: \_\_\_\_\_

B539

**Nous sommes  
spécialisés en  
matière de  
pompage difficile.**

**Pompe TURO submersible  
pour eaux usées T1-32 UM2**

- Passage libre  $\phi$  32 mm
- Non-engorgeable
- Protection thermique du moteur
- Protégée contre la marche à sec
- Joint mécanique en métal dur



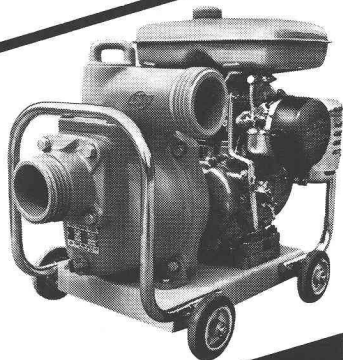
**Pompe à moteur électrique  
auto-aspirante pour eaux  
claires Type FLIPPER II**

- Extrêmement silencieuse
- Protection thermique  
du moteur
- Prête à fonctionner
- Portable
- Sécurité de service



**Pompe auto-aspirante  
avec moteur à benzine  
pour eaux usées  
Type E4**

- Auto-aspirante
- Simple
- Résistante
- Joint mécanique



**EGGER**

Cressier  
Mannheim  
Mailand

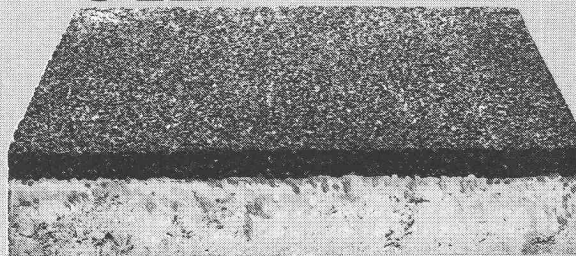
Emile Egger & Cie SA  
Fabrique de pompes et de machines  
2088 Cressier NE/Suisse  
Tél. 038 481122, Télex 35207  
Nos ingénieurs connaissent la  
solution à vos problèmes

B110

Pour notre  
sécurité



**SILIFLEX**



Dalles en béton  
à surface élastique,  
amortissent les chutes.  
Pour places de jeux,  
cours de  
récréation, etc...

**Silidur**

Informations

**CIMSA-SILIDUR SA**

1604 PUIDOUX TEL. VENTE : 021/28 85 65  
FABRIQUE : 021/56 19 33

B62