

Zeitschrift: Ingénieurs et architectes suisses
Band: 107 (1981)
Heft: 10: SIA, no 3, 1981

Werbung

Nutzungsbedingungen

Die ETH-Bibliothek ist die Anbieterin der digitalisierten Zeitschriften. Sie besitzt keine Urheberrechte an den Zeitschriften und ist nicht verantwortlich für deren Inhalte. Die Rechte liegen in der Regel bei den Herausgebern beziehungsweise den externen Rechteinhabern. [Siehe Rechtliche Hinweise.](#)

Conditions d'utilisation

L'ETH Library est le fournisseur des revues numérisées. Elle ne détient aucun droit d'auteur sur les revues et n'est pas responsable de leur contenu. En règle générale, les droits sont détenus par les éditeurs ou les détenteurs de droits externes. [Voir Informations légales.](#)

Terms of use

The ETH Library is the provider of the digitised journals. It does not own any copyrights to the journals and is not responsible for their content. The rights usually lie with the publishers or the external rights holders. [See Legal notice.](#)

Download PDF: 30.01.2025

ETH-Bibliothek Zürich, E-Periodica, <https://www.e-periodica.ch>

Schweizer
Ingenieur und
Architekt

Ingénieurs
et architectes
suisses

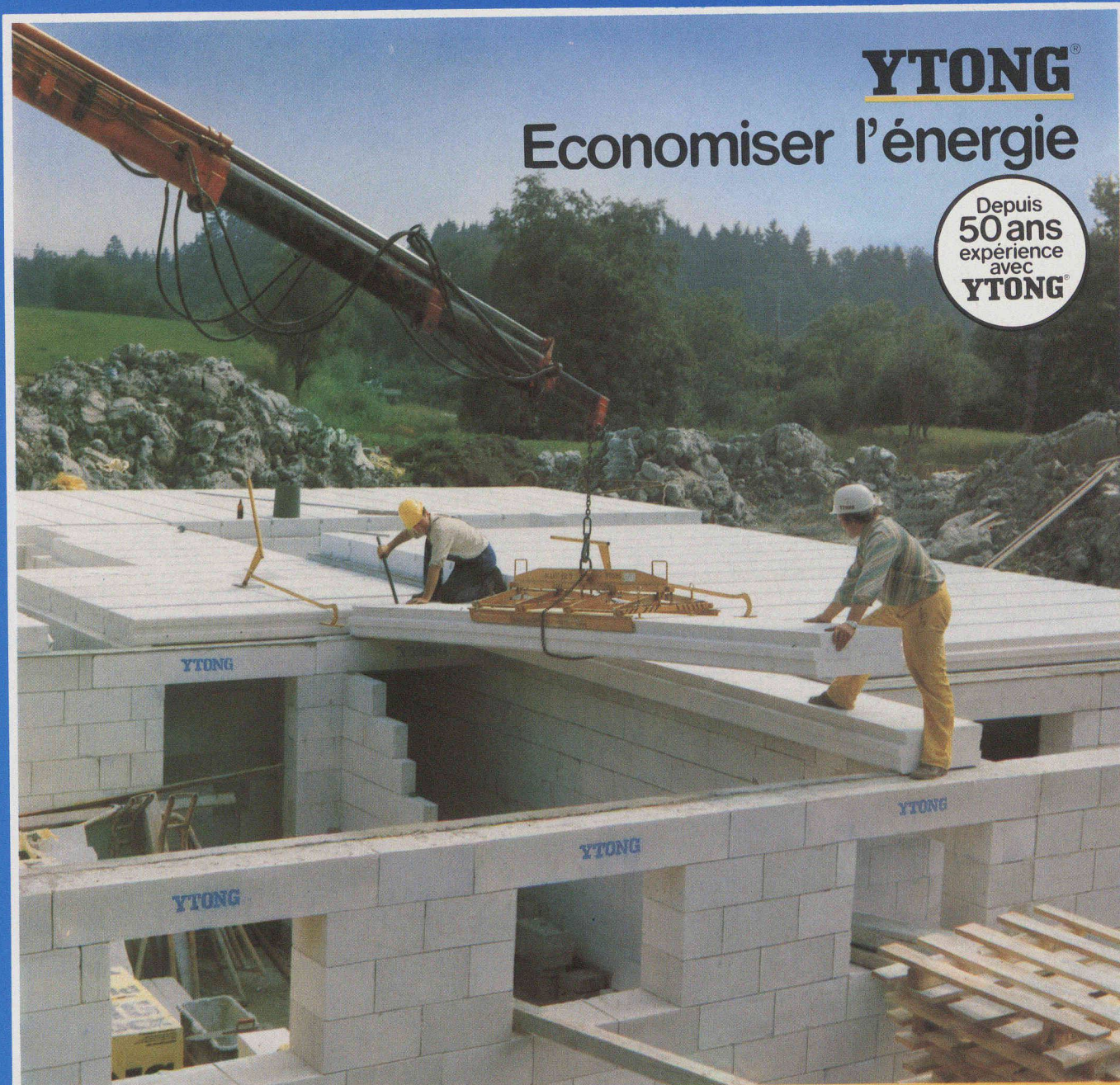
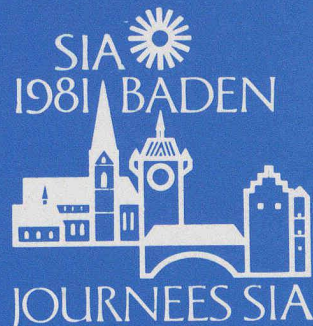
Ingegneri
e architetti
svizzeri

Schweizerische Bauzeitung

Bulletin technique
de la Suisse romande

10/81 107^e année
14 mai 1981

Sia Numéro 3



YTONG[®]
Economiser l'énergie

Depuis
50 ans
expérience
avec
YTONG[®]

Service d'information **YTONG ZURICH SA** · Grütlistraße 44 · 8002 Zurich · Tél.: 01/2 02 35 71

L'équipe de recherches rotring a réussi à perfectionner encore davantage un stylo à encre de Chine qui était déjà excellent: Le rotring 2000 isograph.

Le développement suivi de rotring 2000 isograph est un exemple de ce que nous entendons par progrès technique: La plus haute précision et fiabilité.

Preuve 1

Le double système d'étanchéité de grande sécurité protège doublement du dessèchement.

- Pour cette construction optimale d'étanchéité nous avons maintenant trouvé une matière encore meilleure l'EPDM (Elastomer) d'une élasticité et résistance extrêmes.

Preuve 2

Le système de respiration assure des traits réguliers sous toutes les conditions d'utilisation.

- Plusieurs modifications de construction dans le système d'aération et d'écoulement de l'encre ont porté à la perfection la compensation de pression de grande sensibilité.

Preuve 3

La douille amovible brevetée pour l'entretien le plus simple. C'est par cette douille que le rotring 2000 isograph se distingue de tous les autres stylos.

- Seul ce système permet le contrôle, le remplissage et le nettoyage rapide sans avoir à démonter toute la pointe traceuse.

Preuve 4

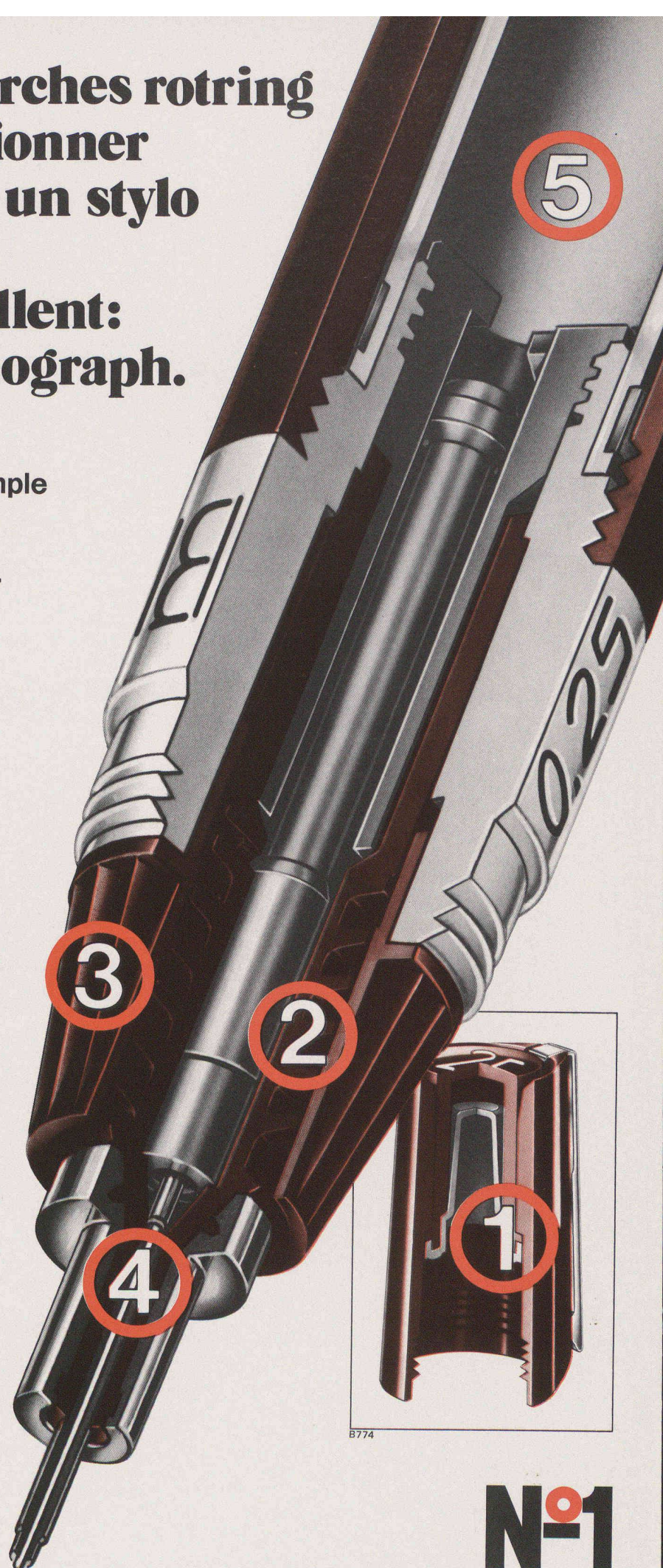
Le fil de réglage assure un écoulement constant, même aux largeurs des traits les plus fins.

- Nos fils de réglage superfins, de seulement 0,06 mm de diamètre sont maintenant en fil tungstène, particulièrement durable et résistant aux efforts extrêmes.

Preuve 5

Le nouveau réservoir d'encre montre clairement en tout temps la réserve d'encre.

- L'imperméabilisation appliquée maintenant à l'intérieur du réservoir évite l'habituelle humectation avec de l'encre.



rotring

N°1

mondial
des stylos à encre de Chine.