

Zeitschrift: Ingénieurs et architectes suisses
Band: 107 (1981)
Heft: 1

Sonstiges

Nutzungsbedingungen

Die ETH-Bibliothek ist die Anbieterin der digitalisierten Zeitschriften. Sie besitzt keine Urheberrechte an den Zeitschriften und ist nicht verantwortlich für deren Inhalte. Die Rechte liegen in der Regel bei den Herausgebern beziehungsweise den externen Rechteinhabern. [Siehe Rechtliche Hinweise.](#)

Conditions d'utilisation

L'ETH Library est le fournisseur des revues numérisées. Elle ne détient aucun droit d'auteur sur les revues et n'est pas responsable de leur contenu. En règle générale, les droits sont détenus par les éditeurs ou les détenteurs de droits externes. [Voir Informations légales.](#)

Terms of use

The ETH Library is the provider of the digitised journals. It does not own any copyrights to the journals and is not responsible for their content. The rights usually lie with the publishers or the external rights holders. [See Legal notice.](#)

Download PDF: 30.01.2025

ETH-Bibliothek Zürich, E-Periodica, <https://www.e-periodica.ch>

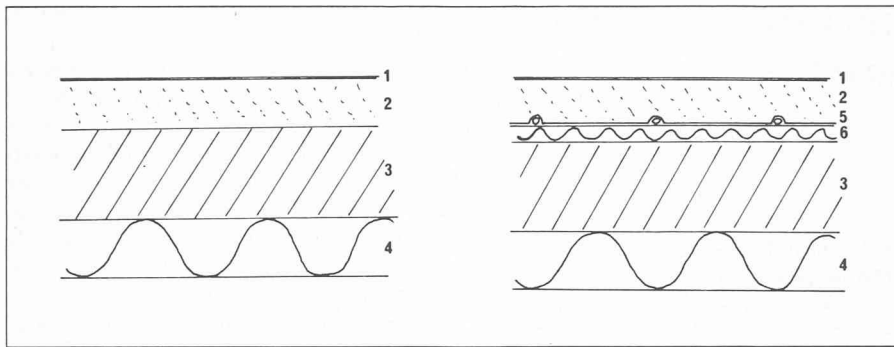


Fig. 2. — Plancher isolé sans (gauche) et avec (droite) chauffage par le sol.

- 1: revêtement sol 1 cm
- 2: chape 8 cm
- 3: dalle 15 cm
- 4: isolation 10 cm
- 5: chauffage par le sol
- 6: isolation supplémentaire 2 cm

jours, le rendement de l'installation pourra ne pas être très bon, tout en étant satisfaisant le reste de l'année. Dans un tel cas, la surface des radiateurs sera notablement réduite: ainsi, à une température moyenne de 40 °C, une paroi chauffante fournira 315 W/m² pour une température de la pièce de 20 °C, chiffre qui montera à 355 W/m², si l'on admet que durant ces quelques jours la température de la pièce puisse descendre à 18 °C. Dans un tel cas, le chauffage par radiateurs aura un avantage sur le chauffage par le sol du point de vue du confort: pour le chauffage par le sol, la température à la surface sera à la limite du confort, voire au-delà de cette limite, alors que pour le chauffage par radiateurs une température relativement élevée n'est pas gênante.

4. Déperditions vers les locaux non chauffés

La figure 2 montre deux constructions similaires du sol au-dessus d'un local non chauffé, la deuxième comprenant un chauffage par le sol dont les serpents sont posés sur une petite couche isolante et reliés entre eux par une plaque métallique ayant pour but de mieux répartir la chaleur. Si l'on choisit la température de la pièce à 20 °C, celle du local non chauffé à 10 °C et la température de fonctionnement moyenne du chauffage par le sol à 28 °C, en admettant en première approximation une

température uniforme au niveau des serpents, nous aurons dans le cas du chauffage par radiateurs des déperditions de 3,5 W/m² et dans le cas du chauffage par le sol des déperditions de 5,6 W/m², soit 60% de plus, malgré les 2 cm d'isolation supplémentaire. Pour réduire ces pertes au même niveau que dans le cas du chauffage par radiateurs, il faudrait encore ajouter 8 cm d'isolation supplémentaire, soit au total 20 cm d'isolation dans le cas du chauffage par le sol contre 10 cm pour le chauffage par radiateurs. On constate que l'on aurait tort de négliger ce problème et qu'il ne faut jamais oublier cette isolation supplémentaire si l'on chauffe par le sol, isolation supplémentaire qui n'aura pas d'influence directe sur le confort, mais bien sur la consommation d'énergie.

5. Inertie thermique

Comme nous l'avons déjà mentionné, la différence fondamentale, du point de vue thermique, entre le chauffage par le sol et le chauffage par radiateurs est l'inertie thermique. Cette inertie thermique est d'ailleurs l'un des arguments les plus souvent cités en faveur du chauffage par le sol: utilisée dans une installation comprenant soit du chauffage solaire actif, soit une pompe à chaleur, elle permet en effet un certain stockage, bénéfique au rendement de l'installation et au confort de l'utilisateur.

Néanmoins, il faut se rendre compte que cette inertie thermique n'est pas toujours souhaitable, en particulier dans le cas de pièces où se trouve une autre source de chaleur plus ou moins aléatoire, par exemple une cuisinière, une cheminée, du captage solaire passif. En effet, dès que l'une de ces sources contribue d'une manière appréciable au chauffage, il y a un risque certain de surchauffe si les corps de chauffe ne réagissent pas instantanément, ce qui se traduit par des déperditions thermiques accrues, que ce soit par conduction, renouvellement d'air normal ou par aération forcée dans le cas où un certain inconfort se manifesterait. Un autre inconvénient est le fait que la dalle devrait pouvoir servir d'élément de stockage pour cette source d'énergie aléatoire. Si l'on se sert déjà de la dalle pour le chauffage par le sol, cela n'est évidemment plus possible. Dans le cas du chauffage solaire passif, cela conduit à une diminution du rendement de captage, ce qui, de toute évidence, n'est pas le but recherché.

En résumé, un chauffage à grande inertie thermique (chauffage par le sol) est intéressant dans les installations utilisant une pompe à chaleur ou du solaire actif, sauf dans les pièces où une autre source de chaleur peut contribuer de manière sensible au chauffage; dans une telle pièce, il conviendra d'utiliser un corps de chauffe ayant une inertie thermique aussi faible que possible, le cas du chauffage solaire passif étant particulièrement critique.

Notons encore que, dans une maison solaire passive, l'appoint consomme souvent un agent énergétique noble (bois, mazout, etc.). Dans un tel cas on pourra, sans réduire le rendement de l'installation, recourir au chauffage par radiateurs à moyenne température (50 °C, par exemple), ce qui réduit les surfaces de chauffe nécessaires et diminue le problème de leur intégration.

Adresse de l'auteur:

Lucien Keller
Bureau d'études Keller-Burnier
1171 Lavigny

Bibliographie

Mécanique des vibrations linéaires

par M. Lalanne, Ph. Berthier, J. Der Hagopian. — Un vol. 16 x 24 cm, 214 pages, Editions Masson, Paris 1980, broché. Cet ouvrage est une introduction à la mécanique des vibrations et s'adresse aux étudiants d'écoles d'ingénieurs, de maîtrise ainsi qu'aux techniciens et ingénieurs qui ont à se familiariser avec

cette discipline. Il doit permettre la compréhension des phénomènes, la mise en équations et la résolution des systèmes, ainsi que la mise en œuvre de mesures simples.

Les auteurs ont simplifié la présentation afin de faciliter la lecture de l'ouvrage. Ce dernier ne nécessite que des connaissances élémentaires en calcul matriciel, mécanique générale, résistance des matériaux et élasticité.

Sommaire

I. Systèmes à un degré de liberté. — II. Systèmes à deux degrés de liberté. — III. Systèmes à N degrés de liberté. — IV. Systèmes

continus. — V. Calcul par éléments finis. — VI. Aspect expérimental. — VII. Programme de calcul.

Développement et structure de la ville - choix du lieu d'habitation

Volume 18 du Bulletin du logement, par B. Hamm. — Un vol. A4, 92 pages, publié par l'Office fédéral du logement. Prix broché: 7 fr.s.

Pour mener une politique du logement qui s'inspire d'une conception du développement urbain, il faut savoir suivant

quelles tendances la structure interne de la ville évolue, quels sont les facteurs d'influence, et suivant quelles caractéristiques se répartissent les habitants.

Dans une forme résumée, accessible aux non-spécialistes, le rapport expose les principaux résultats de l'analyse sociologique des villes. C'est la ville de Berne qui est prise comme exemple d'application de ces résultats. L'on montre ainsi comment l'information statistique dont on dispose souvent aujourd'hui peut être utile, dans sa variété, à la réalisation des objectifs que se proposent la planification urbaine et la politique du logement.