

Zeitschrift: Ingénieurs et architectes suisses
Band: 107 (1981)
Heft: 15-16

Werbung

Nutzungsbedingungen

Die ETH-Bibliothek ist die Anbieterin der digitalisierten Zeitschriften. Sie besitzt keine Urheberrechte an den Zeitschriften und ist nicht verantwortlich für deren Inhalte. Die Rechte liegen in der Regel bei den Herausgebern beziehungsweise den externen Rechteinhabern. [Siehe Rechtliche Hinweise.](#)

Conditions d'utilisation

L'ETH Library est le fournisseur des revues numérisées. Elle ne détient aucun droit d'auteur sur les revues et n'est pas responsable de leur contenu. En règle générale, les droits sont détenus par les éditeurs ou les détenteurs de droits externes. [Voir Informations légales.](#)

Terms of use

The ETH Library is the provider of the digitised journals. It does not own any copyrights to the journals and is not responsible for their content. The rights usually lie with the publishers or the external rights holders. [See Legal notice.](#)

Download PDF: 30.01.2025

ETH-Bibliothek Zürich, E-Periodica, <https://www.e-periodica.ch>

Ingénieurs et architectes suisses

Bulletin technique
de la Suisse romande

Paraît tous les 15 jours

107^e année N° 15-16/81 30 juillet 1981

Société des éditions
des associations techniques
universitaires (SEATU)

Organe officiel

de la Société suisse des
ingénieurs et des architectes (SIA),

de la Société vaudoise des
ingénieurs et des architectes
(SVIA),

des Sections genevoise,
jurassienne et fribourgeoise de
la SIA,

de l'Association amicale
des anciens élèves de l'EPFL
(Ecole polytechnique fédérale
de Lausanne),

des Groupes romands des
anciens élèves de l'EPFZ (Ecole
polytechnique fédérale de
Zurich)

et de l'Association suisse des
ingénieurs-conseils (ASIC)

Rédaction

Rédaction de « Ingénieurs et
architectes suisses », tirés à part,
renseignements:

Av. de Cour 27,
CH-1007 Lausanne
Tél. (021) 47 20 98 (mardi et
jeudi, 14 h. à 16 h. 30)

Jean-Pierre Weibel,
ing. EPFZ-SIA,
rédacteur en chef

Walter Peter, ing. EPFL-SIA,
rédacteur

Impression:

Imprimerie La Concorde
1066 Epalinges

Les manuscrits ne seront rendus
qu'après accord avec la
rédaction

La reproduction même partielle
du texte et des illustrations n'est
autorisée qu'avec l'accord de la
rédaction et l'indication de la
source

Abonnements

Un an, Suisse Fr. 83.—
Un an, étranger Fr. 89.—
Prix du numéro, Suisse Fr. 5.—
Prix du numéro, étranger Fr. 6.—

Abonnement à prix réduit pour
les étudiants et les membres SIA,
A³E²PL, GEP, ASIC, FAS et
UTS.

CCP: Ingénieurs et architectes
suisses (Bulletin technique de la
Suisse romande),
N° 10 - 5775, Lausanne

Adresser toutes communications
concernant abonnement, vente au
numéro, changement d'adresse,
expédition, etc. à:
Imprimerie La Concorde,
case postale 330,
1010 Lausanne, tél. (021) 33 31 41

Régie des annonces

Iva

IVA SA de publicité
internationale
19, av. de Beaulieu
1004 Lausanne
Tél. (021) 37 72 72

Siège central:
Mühlebachstr. 43, 8032 Zurich
Tél. (01) 251 24 50

Schweizer Ingenieur und Architekt

Schweizerische Bauzeitung

Adresse: Postfach,
CH-8021 Zürich
Tel. (01) 201 55 36

Numéro 27-28/81

Architekt, Architektur und
Zeitgeist. Von *Alberto
Camenzind*, Zürich 615
Vorsicht bei Wirtschaftlich-
keitsberechnungen mit stei-
gendem Energiepreis. Von
Heinz Bangarter, Zürich 621
Bemessungsscheiben für
Gasheizungen und Ölbren-
ner. Von *René Weiersmül-
ler*, Schlieren 625

Numéro 29/81

Ingenieurausbildung im
Umbruch? Von *Maurice
Cosandey*, Bern 637
Möglichkeiten und Gren-
zen im Druckstollenbau.
Von *Gerhard Seeber*, Inns-
bruck 639
Probleme der Brandsicher-
heit in Strassentunnels. Von
Werner Peissard, Männe-
dorf 648

Sommaire

Tableau des concours B 77

Carnet des concours B 78

Congrès B 78

Energie solaire

Installation solaire active,
par *Antoine Delfosse* et *Jean-
Pierre Therre* 249

Consommation d'énergie
d'une maison bioclimatique,
par *Hubert Jaunin*, *Roland
Michaud*, *Pierre Mermier* et
Jean-Robert Muller 254

Maison solaire passive à
Pompaples (VD), par *Flore
Stuby* 256

Chauffage solaire de l'en-
semble sportif de Vessy
(GE), par *Gérard Hermet* 258

Réalisation d'une construc-
tion utilisant les énergies
douces, par *François Duger-
dil*, *Antoine Palma*, *Pierre
Mermier* et *Jean-Robert
Muller* 261

Nécrologie 263

Actualité B 79

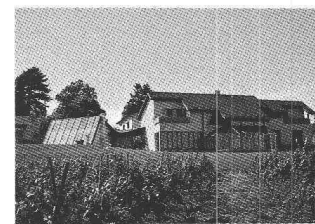
Industrie et technique 264, B 79

Bibliographie 255, 264, B 79

Vie de la SIA B 79


Documentation générale B 79

Couverture



Réalisation d'une construction à
Satigny (GE) utilisant les énergies
douces

Pensée et réalisée par:
Bureau d'architectes François
Dugerdil & Antoine Palma, SIA,
dipl. EAUG, à Genève;
Bureau d'ingénieurs-conseils
Pierre Mermier & Jean-Robert
Muller, dipl. EPFL-

PHYBAT 
à Orbe.

Habitée par:
M^{me} et le D^r Philippe Conne.

Lors de la conception d'un pro-
jet, les problèmes de physique du
bâtiment et d'économie d'énergie
prennent une part de plus en
plus prépondérante. Intégration
dans le site, conservation d'éner-
gie, captages passif et actif de
l'énergie solaire, et d'une ma-
nière générale application des
énergies renouvelables, sont des
sujets sur lesquels se penchent
architectes et ingénieurs. Ils for-
ment avec le maître de l'ouvrage
une équipe tripartite assurant
une conception optimale du pro-
jet. Ils essaient de choisir le meil-
leur compromis pour allier archi-
tecture agréable, qualité de vie,
confort et budget.

Voir article page 261.

PHYBAT 

Dans le prochain numéro:

Le géotextile comme armature
de renforcement

La maison individuelle en Suisse
et dans le canton de Vaud

Le « soleil » qui orne notre page de
couverture est un oursin fossile
(Diademopsis Heerii Merian)
trouvé en Argovie, près de Königs-
felden.

Source: *Die Urwelt der Schweiz*,
par Oswald Heer, Zurich, 1865.

CONTRAFEU



Les détecteurs optiques de fumée sont connus depuis le Moyen-Age

«Il n'y a pas de fumée sans feu». C'est selon ce vieil adage que les veilleurs du Moyen-Age cherchaient du regard des foyers d'incendie naissants.

Aujourd'hui, les statistiques prouvent que 8 incendies sur 10 commencent par couvrir en dégageant de la fumée. C'est pourquoi les installations modernes de détection d'incendie sont équipées de détecteurs de fumée opto-électroniques hautement sensibles. Les détecteurs différentiels optiques de fumée, p. ex. l'ORM 51 de CONTRAFEU, réagissent extrêmement vite aux incendies naissants. Ils fonctionnent selon le principe de la lumière diffuse et, contrairement aux détecteurs à ionisation, ne requièrent pas de sources de rayons radioactifs. CONTRAFEU SA, depuis des années, concentre ses travaux sur les systèmes de lutte intégrés contre les incendies.

Le programme englobe l'ensemble

du domaine de la technique de lutte contre les incendies et s'étend de la détection à l'extinction en passant par l'interprétation et l'alarme.

Les systèmes de lutte contre les incendies sont de plus en plus intégrés dans le concept général de sécurité d'une construction. Pour cela, la collaboration de CONTRAFEU au sein du groupe d'entreprise au service de la sécurité crée les conditions idéales.

SECURITION/CONTRAFEU.
Succursales et bureaux de vente à Berne, Bâle, Lausanne, Lugano, Lucerne, St-Gall et Zurich.

Siège social:
SECURITON S.A.
3052 Zollikofen, Alpenstrasse 20
Tél. 031 570492

Un groupe actif pour votre sécurité

SECURITAS

Services de surveillance



SECURITON

Protection de valeurs



CONTRAFEU

Protection incendie



ÉNERGIES AUJOURD'HUI ET DEMAIN

Comptoir Suisse (12-27 septembre 1981)

Le 62^e Comptoir Suisse de Lausanne réunit pour la troisième fois, sous le thème «Energies aujourd'hui et demain», huit firmes susceptibles d'apporter des solutions nouvelles.

Chapeautée par la *Société suisse pour l'énergie solaire (SSES)*, l'exposition, d'une surface de 149 m², s'adresse au public en présentant les principales catégories utilisant les techniques courantes d'exploitation de l'énergie solaire:

- chauffe-eau solaires ● chauffage solaire ● cellules photovoltaïques
- accumulateurs ● pompes à chaleur ● éoliennes

1024 Ecublens (VD)	021/34 16 26	DISERENS SA
1055 Froideville (VD)	021/81 23 16	SAM-SOLAIR J.-F. Sambuc
1510 Moudon (VD)	021/95 26 56	AGENA Fracheboud et Jobin
1961 Salins/Sion (VS)	027/22 61 74	APPLITECHNA SA
2024 Saint-Aubin (NE)	038/55 16 51	TURBO-ELECTRIC
2500 Bienne (BE)	{ 032/23 20 92 021/39 53 66	LEROY-SOMER « Suisse » SA
3008 Berne (BE)	{ 031/45 30 57 024/51 16 97	ELECTROTHERM-Kvapil
6275 Ballwil (LU)	041/89 22 01	GEHRIG-NEOTHERM SA

SSES Secrétariat vaudois: 021/25 04 16

SSES Secrétariat central: 01/202 29 73

Venez nombreux au Comptoir Suisse de Lausanne, Halle 1, Stand n° 2

L'énergie solaire et son stockage

Dans le cadre des prochaines manifestations du Comptoir, la SSES organise le 23 septembre 1981 un symposium suisse traitant de ce thème d'un intérêt incontestable. D'éminents spécialistes présenteront entre autres les sujets suivants:

- introduction au problème du stockage;
- différents systèmes de stockage;
- expériences et performances de systèmes de stockage;
- intégration des systèmes de stockage dans des installations de petites et de grandes dimensions.

La qualité des orateurs, qui s'efforceront de rendre accessible à chacun la matière traitée, fera de cette manifestation un rendez-vous de tous les intéressés à l'utilisation de l'énergie solaire.

Personne ne voudra manquer l'occasion de faire le point sur ce problème central de l'application de l'énergie solaire.

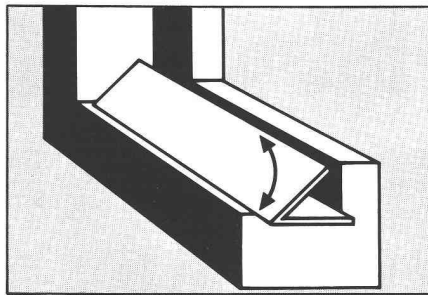
Avis d'efficacité à tous les maîtres d'ouvrage, gérants d'immeuble; architectes; grandes, moyennes ou petites industries; locataires; concierges d'immeubles locatifs, publics ou d'écoles et autres artisans.



Victoire dans la lutte contre les courants d'air!

Pourquoi mousse et caoutchouc sont-ils de nos jours «bannis» des fenêtres?

Les joints de mousse ou caoutchouc présentent une épaisseur égale sur toute leur longueur, ce qui impose l'insertion forcée dans les rainures étroites. Cela surcharge les gonds qui cèdent légèrement sous la pression, d'où déformation du bois... avec de nouveaux interstices à la clef! Scotch Weatherstrip, par contre, ne «bourre» pas: vous ouvrez portes ou fenêtres aussi facilement que s'il n'y avait pas de joints d'étanchéage. Autre avantage gagnant en valeur à mesure que passe le temps: alors que le caoutchouc durcit, que la mousse se désagrège, Scotch Weatherstrip est et reste insensible à toutes les influences météorologiques. Tant qu'à étancher, autant le faire d'emblée correctement et une fois pour toutes.

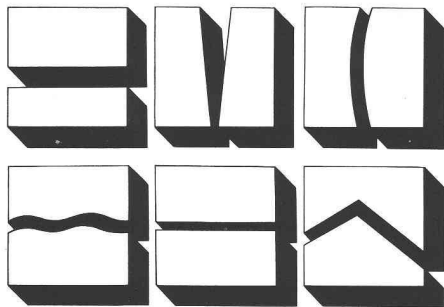


Scotch Weatherstrip résout un problème aussi vieux que l'existence des vents...

Ce joint actif en V, entièrement inédit, étanche réellement une fois pour toutes portes et fenêtres! Que l'on possède une maison pour y habiter ou y travailler: Scotch Weatherstrip s'impose souverainement.

«V» souple: impasse pour courants d'air, poussière et bruit

Ce joint en V actif et inédit forme coupevent dans les rainures de fenêtre ou porte. Plus le vent est violent, plus la pression du joint est forte contre la paroi latérale de la rainure. Scotch Weatherstrip s'adapte en souplesse à toute rainure de 0,6 à 6 mm, ce qui rend tout simplement impossible toute infiltration de vent, poussière ou bruit.



Mis à l'épreuve pendant 7 ans, en Alaska: Scotch Weatherstrip et nul autre!

Seule l'étanchéité éprouvée offre la sécurité. 3M l'a expérimentée en Alaska, par 30 °C sous zéro: pour un oléoduc traversant les étendues glacées, nous avons mis au point un adhésif spécial qui vaut à



Scotch Weatherstrip aussi une incroyable adhérence (durable) – même à températures extrêmement basses. Scotch Weatherstrip colle notamment aussi sur des surfaces qui ne se prêtent guère à la fixation durable d'autres joints d'étanchéage: aluminium, métaux ferreux, matières synthétiques, enduits de vernis ou bois peint. Seul le joint en V d'origine vous apporte ces avantages décisifs: une réalisation de pionnier signée 3M et qui fait souverainement ses preuves depuis sept ans déjà, dans de nombreux pays et sous toutes les latitudes. Exigez donc expressément Scotch Weatherstrip!

Scotch Weatherstrip:

- joint autocollant, pose rapide et simple, nettoyage aisé
- en rouleaux de 27,5 et 55 m
- largeur d'aile 11 ou 8,5 mm
- existe en blanc ou brun

PS pour lecteurs manquant de temps

La pose du Scotch Weatherstrip est aussi aisée que rapide. Mais si la vie moderne trépidante ne vous en laisse pas le temps, adressez-vous simplement à 3M: nous vous indiquerons volontiers par qui, où, quand et comment sera faite la pose correcte de Scotch Weatherstrip.



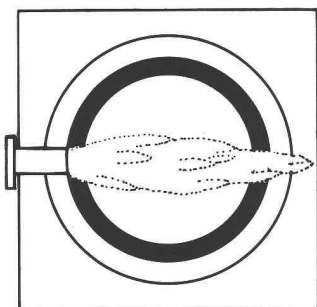
Recherches et techniques d'avant-garde

3M (Schweiz) SA
Räffelstrasse 25
8021 Zurich
Téléphone 01 35 50 50

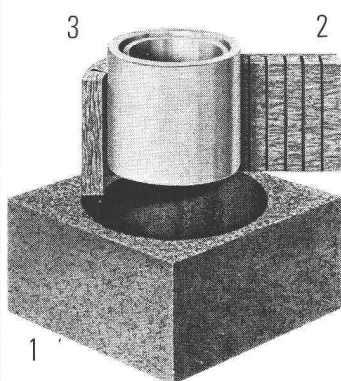
3M

canaux de fumée isolants schiedel®

la cheminée de qualité qui a fait ses preuves
pour des installations modernes de chauffage au mazout et au gaz
avec des températures de gaz de fumée peu élevées



- parce que son boisseau en chamotte de haute qualité est étanche, qu'il a un haut degré de résistance à la diffusion de la vapeur et que les condensations des gaz de fumées ne peuvent pas le pénétrer.
- parce que son boisseau en chamotte est absolument résistant aux acides.
- parce que la cheminée isolante Schiedel a une isolation remarquable aux endroits les plus sollicités.
- parce que son manteau extérieur en béton isolant convient particulièrement bien pour l'application d'un crépi.
- parce que ses caractéristiques statiques sont excellentes et qu'il a été démontré qu'elle convenait très bien pour des cheminées très hautes.



Excellente dès sa conception

La cheminée isolante Schiedel est composée de trois éléments séparés:

1. Un élément en béton isolant comme manteau
2. Une plaque d'isolation spéciale en laine minérale
3. Un boisseau en chamotte de haute qualité, qui peut dilater librement sur **toute** la hauteur de la cheminée.

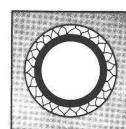
Ce type de construction évite la transmission de la chaleur et du bruit. De plus, la forme ronde du boisseau intérieur assure un meilleur tirage.

Avant de vendre, nous vous conseillons

Grâce à notre longue expérience et la connaissance approfondie du domaine, nous pouvons vous conseiller valablement en tout temps et dans chaque cas.

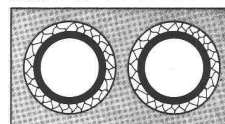
Nous vous offrons les services suivants:

- Conseils sur tous les problèmes d'installation de cheminée, tels que choix de l'emplacement, exécution de la souche, isolation phonique, protection contre les déjections etc.
- **Calculs individuels** de sections par le fabricant selon les dernières normes DIN sur ordinateur
- Etablissement de **projet** et de **plans de mise en œuvre**



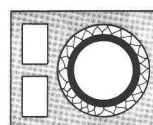
Un conduit
hauteur de l'élément 33 cm

Deux conduits
hauteur de l'élément 33 cm

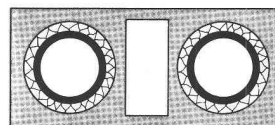


Cheminées à manteau
extérieur rond
hauteur de l'élément 33 cm

Un conduit avec gaine de ventilation
hauteur de l'élément 33 cm



Deux conduits avec gaine de ventilation
hauteur de l'élément 33 cm



canaux de fumée isolants schiedel®

un produit des Tuileries zurichoises

FE Fabrique de
canaux et
cheminées S.A.

Vallon 1, 1030 Bussigny, tél. (021) 89 31 41

et par les Commerces
de matériaux de construction

Bon de consultation

- J'ai un problème de cheminée. Veuillez me téléphoner
 Envoyez-moi votre documentation

Nom: _____ Prénom: _____

Maison/Profession: _____

Adresse: _____

Tél.: _____

Quitter la Suisse quelques années pour que d'autres aussi puissent progresser

L'Indonésie a besoin de votre savoir et de votre expérience.

Swisscontact, Fondation suisse d'assistance au développement technique, qui s'occupe depuis vingt ans de dispenser une formation professionnelle technique dans les pays en voie de développement, travaille en collaboration avec le Ministère indonésien de l'éducation à la création de six écoles techniques à Java et à Sumatra.

L'objectif est de créer environ 5000 places d'études dans les domaines suivants: construction de machines, électrotechnique, électronique industrielle, bâtiment et travaux publics. Et notre tâche est de seconder les maîtres dans la formation des étudiants.

Pour pouvoir réaliser ce projet, nous avons besoin pour le début de l'année 1982 de plusieurs

ingénieurs ETS (génie civil)

qui seraient prêts à nous seconder dans notre tâche.

Vous serez chargés de la formation professionnelle et pédagogique des instructeurs indonésiens et de superviser la formation théorique et pratique des étudiants.

Nous savons que nous demandons beaucoup. Car il ne suffit pas que vous soyez des ingénieurs diplômés. Nous demandons des ingénieurs capables de se distinguer par leur personnalité, leur sens de l'initiative, leur talent d'organiseurs et leur faculté d'adaptation. Vous devez en outre être familiarisés avec l'anglais, avoir au moins six ans d'expérience professionnelle (direction d'un chantier) et — si possible — avoir reçu une formation pédagogique ou avoir une certaine expérience de l'enseignement.

Nous vous offrons un contrat de deux ans avec possibilité de prolongation aux conditions actuelles. Et la possibilité d'aller loin en aidant les autres à progresser.

Ne voulez-vous pas nous téléphoner et demander un formulaire de candidature?

Swisscontact

Bellerivestrasse 44, 8008 Zurich, tél. 01/252 74 75

Faites de votre salle de bains autre chose qu'une salle de bains

banino

Le programme d'armoires-miroirs Banino de Schneider est le complément idéal des meubles pour salles de bains Banino. L'assortiment comprend des armoires à 2 ou à 3 portes avec portes-miroirs pivotantes, livrables à choix avec ou sans niche et éclairage. Les deux programmes sont dimensionnés d'après le module sanitaire et concordent du point de vue design, construction et matériau.

Faites vous montrer les armoires-miroirs Banino: le mieux, dans un magasin spécialisé, où on pourra vous renseigner en détail.



S Schneider

Des idées lumineuses pour salles de bains
dans la meilleure qualité suisse.

W. Schneider & Co. S.A.
Fabrique d'articles métalliques
CH-8135 Langnau-Zurich
Tél. 01/713 39 31, Télex 56348